

**Министерство науки и высшего образования Российской Федерации**  
Федеральное государственное бюджетное образовательное учреждение высшего  
образования

**АМУРСКИЙ ГОСУДАРСТВЕННЫЙ УНИВЕРСИТЕТ**  
**(ФГБОУ ВО «АмГУ»)**

Факультет энергетический  
Кафедра энергетики  
Направление подготовки 13.03.02 Электроэнергетика и электротехника  
Направленность (профиль) образовательной программы Электроэнергетика

ДОПУСТИТЬ К ЗАЩИТЕ

И.о. зав. кафедрой

\_\_\_\_\_ Н.В. Савина

« \_\_\_\_ » \_\_\_\_\_ 2021 г.

**БАКАЛАВРСКАЯ РАБОТА**

на тему: Реконструкция системы внутреннего электроснабжения ООО  
«Албынский рудник» в связи с подключением дробильно-измельчительного  
отделения в Селемджинском районе Амурской области

Исполнитель  
студент группы 742- узб \_\_\_\_\_ А.Ф. Шамшаев  
подпись, дата

Руководитель  
доцент \_\_\_\_\_ А.Г. Ротачева  
подпись, дата

Консультант:  
по безопасности и \_\_\_\_\_ А.Б. Булгаков  
экологичности  
доцент, канд. техн. наук  
подпись, дата

Нормоконтроль  
старший преподаватель \_\_\_\_\_ Л. А. Мясоедова  
подпись, дата

Благовещенск 2021

**АМУРСКИЙ ГОСУДАРСТВЕННЫЙ УНИВЕРСИТЕТ  
(ФГБОУ ВО «АмГУ»)**

Факультет энергетический  
Кафедра энергетики

УТВЕРЖДАЮ

И.о. зав. кафедрой

\_\_\_\_\_ Н.В. Савина  
« \_\_\_\_\_ » \_\_\_\_\_ 2021 г.

**З А Д А Н И Е**

К выпускной квалификационной работе студента Шамшаева Артура Фаритовича

1. Тема выпускной квалификационной работы: Реконструкция системы внутреннего электроснабжения ООО «Албынский рудник» в связи с подключением дробильно-измельчительного отделения в Селемджинском районе Амурской области

(утверждена приказом от \_\_\_\_\_ № \_\_\_\_\_)

2. Срок сдачи студентом законченной работы (проекта) \_\_\_\_\_
3. Исходные данные к выпускной квалификационной работе Схемы электрических соединений, схемы ПС, нагрузка по контрольным замерам.
4. Содержание выпускной квалификационной работы (перечень подлежащих разработке вопросов): характеристика ООО «Албынский рудник», расчет электрических нагрузок, реконструкция системы внутреннего электроснабжения ООО «Албынский рудник, реконструкция ПС Албын, расчет токов КЗ, выбор оборудования, оценка надежности, молниезащита, выбор типов защит и автоматики, техника безопасности.
5. Перечень материалов приложения: (наличие чертежей, таблиц, графиков, схем, программных продуктов, иллюстративного материала и т.п.) 6 листов графической части, 30 таблицы, программный продукт Mathcad.
6. Консультанты по выпускной квалификационной работе (с указанием относящихся к ним разделов) Булгаков Андрей Борисович, доцент, канд. техн. наук
7. Дата выдачи задания \_\_\_\_\_

Руководитель выпускной квалификационной работы: Ротачева Алла Георгиевна,

(фамилия, имя, отчество, должность, ученая степень, ученое звание)

доцент

Задание принял к исполнению (дата): \_\_\_\_\_  
\_\_\_\_\_ (подпись студента)

## РЕФЕРАТ

Выпускная квалификационная работа содержит 126 с., 12 рисунков, 30 таблиц, 21 использованный источник.

ВОЗДУШНАЯ ЛИНИЯ, ВЫКЛЮЧАТЕЛЬ, КАПИТАЛОВЛОЖЕНИЯ, НАПРЯЖЕНИЕ, НАГРУЗКА, НАДЕЖНОСТЬ, ПОТОКИ МОЩНОСТИ, ПОТРЕБИТЕЛЬ, СЕТЬ, СЕЧЕНИЕ ПРОВОДА, ТРАНСФОРМАТОР, ПОТЕРИ ЭЛЕКТРОЭНЕРГИИ.

В выпускной квалификационной работе рассмотрена реконструкция системы электроснабжения ООО «Албынского рудника», разработана схема внутреннего электроснабжения вновь вводимого дробильно-измельчительного отделения на ООО «Албынском руднике». В ходе реконструкции решены такие задачи как: расчет токов короткого замыкания для выбора и проверки высоковольтного и низковольтного электрооборудования на ПС Албын; приведена оценка надежности работы ПС Албын, определены параметры заземляющих устройств ПС Албын, зоны защиты от прямых ударов молнии, расчет релейной защиты и автоматики, а так же диспетчерское управление, телемеханика и средства связи, безопасность и экологичность на ПС Албын.

## ОПРЕДЕЛЕНИЯ, ОБОЗНАЧЕНИЯ, СОКРАЩЕНИЯ

- АВР – автоматическое включение резерва
- АПВ – автоматическое повторное включение
- ВЛ – воздушная линия электропередачи
- ВРУ – вводно-распределительные устройства
- КЗ – короткое замыкание
- КЛ – кабельная линия электропередачи
- КРУ – комплектное распределительное устройство
- ЛВС – локальная вычислительная сеть
- МТЗ – максимальная токовая защита
- ОРУ – открытое распределительное устройство
- ПА – противоаварийная автоматика
- ПС – подстанция
- РЗА – релейная защита и автоматика
- РУ – распределительное устройство
- ТН – трансформатор напряжения
- ТО – токовая отсечка
- ТП – трансформаторная подстанция
- ТС – телесигнализация
- ТТ – трансформатор тока
- УЗО– устройство защитного отключения
- ЦС – центральная сигнализация
- ЭП – электроприемник

## СОДЕРЖАНИЕ

|  |    |
|--|----|
| Определения, обозначения сокращения  | 4  |
| Введение   | 8  |
| 1 Характеристика ООО " Албынский рудник"   | 10 |
| 1.1 Краткое описание ООО "Албынский рудник"  | 10 |
| 1.2 Климатическая характеристика и территориальные особенности                             | 11 |
| 1.3 Характеристика центров питания   | 13 |
| 1.4 Технологический процесс ООО " Албынского рудника"                                      | 14 |
| 1.5 Характеристика электроприёмников объекта   | 19 |
| ООО "Албынский рудник"   | 19 |
| 2 Расчёт электрических нагрузок  | 23 |
| 3 Реконструкция системы внутреннего электроснабжения                                       | 31 |
| 3.1 Выбор места расположения КТП дробильно-измельчительного<br>отделения                   | 31 |
| 3.2 Выбор числа и мощности трансформаторов КТП с учетом<br>компенсации реактивной мощности | 32 |
| 3.3 Разработка схемы электроснабжения цеха   | 34 |
| 4 Реконструкция системы внешнего электроснабжения<br>ООО "Албынского рудника"              | 44 |
| 4.1 Компенсация реактивной мощности  | 44 |
| 4.2 Выбор числа и мощности трансформаторов на ПС Албын                                     | 46 |
| 5 Расчет токов короткого замыкания   | 48 |
| 5.1 Расчет токов короткого замыкания в дробильно-<br>измельчительном отделении             | 49 |
| 5.2 Расчет токов короткого замыкания в сети 110 и 35 кВ                                    | 54 |
| 6 Выбор и проверка оборудования 0,4 кВ   | 60 |
| 6.1 Выбор и проверка плавких предохранителей   | 60 |
| 6.2 Выбор и проверка автоматических выключателей в дробильно-<br>измельчительном отделении | 61 |

|      |   |     |
|------|---|-----|
| 7    | Выбор и проверка оборудования на ПС Албын                                 | 64  |
| 7.1  | Выбор и проверка выключателей   | 64  |
| 7.2  | Выбор трансформатора тока   | 67  |
| 7.3  | Выбор трансформатора напряжения   | 71  |
| 7.4  | Выбор жестких шин   | 72  |
| 7.5  | Выбор опорных изоляторов  | 75  |
| 7.6  | Выбор ограничителей перенапряжения  | 76  |
| 8    | Молниезащита и заземление подстанции Албын                                | 80  |
| 8.1  | Заземление подстанции Албын   | 80  |
| 8.2  | Защита от прямых ударов молнии  | 84  |
| 9    | Релейная защита   | 86  |
| 9.1  | Общие принципы построения защит   | 86  |
| 9.2  | Защита силового трансформатора  | 87  |
| 9.3  | Выбор рабочих ответвлений токовых входов терминала                        | 88  |
| 9.4  | Выбор уставок дифференциальной защиты трансформатора                      | 89  |
| 9.5  | Выбор уставок дифференциальной токовой отсечки                            | 93  |
| 9.6  | Выбор уставок максимальной токовой защиты                                 | 94  |
| 10   | Выбор системы оперативного тока ПС Албын                                  | 96  |
| 11   | Сигнализация на ПС Албын  | 99  |
| 12   | Организация измерения и учёта электроэнергии,<br>телемеханизация ПС Албын | 101 |
| 13   | Технико-экономическое обоснование реконструкции                           | 105 |
| 13.1 | Стоимостные показатели по устанавливаемому оборудованию                   | 105 |
| 13.2 | Затраты на реализацию реконструкции                                       | 106 |
| 13.3 | Расчет эксплуатационных издержек  | 107 |
| 13.4 | Оценка экономической эффективности  | 109 |
| 14   | Безопасность и экологичность  | 111 |
| 14.1 | Безопасность  | 111 |
| 14.2 | Производственная санитария  | 113 |
| 14.3 | Техника безопасности  | 115 |

|                          |     |
|--------------------------|-----|
| 14.4 Экологичность       | 115 |
| Библиографический список | 125 |

## ВВЕДЕНИЕ

Проектирование системы электроснабжения промышленных предприятий, строится таким образом, чтобы система была надежна, удобна и безопасна в обслуживании, обеспечивала необходимое качество электроэнергии и бесперебойность электроснабжения в нормальном и послеаварийном режимах. Так же система электроснабжения должна быть экономичной по затратам, ежегодным расходам, потерям энергии и расходу дефицитных материалов и оборудования. Экономичность и надежность системы электроснабжения достигается путем применения взаимного резервирования сетей предприятий и объединения питания промышленных, коммунальных и сельских потребителей. При сооружении на предприятиях собственных электростанций, главных понизительных подстанций и других источников питания учитываются близлежащие внезаводские потребители электроэнергии.

Актуальность темы обусловлена тем, что в настоящее время территория Селемджинского района является очень перспективной с точки зрения экономического развития, предусмотренного в рамках федеральной целевой программы «Экономическое и социальное развитие Дальнего Востока на период до 2025 года». Активное развитие и увеличение электропотребления до 2025 года связано с ростом объемов добычи руд и песков драгоценных металлов (золота, серебра, металлов платиновой группы) Албынским рудником. В перспективе планируется помимо добычи окисленной руды, отработка первичных руд. В результате чего, необходимо спроектировать дополнительное дробильно-измельчительное отделение и строительство корпуса флотации с тремя ветками флотации и узла погрузки флотоконцентрата.

Основной целью выпускной квалификационной работы является реконструкция системы электроснабжения ООО "Албынского рудника", для надёжного и качественного электроснабжения рудника.



Для выполнения поставленной цели в выпускной квалификационной работе решены следующие задачи:

- реконструкция внутреннего электроснабжения ООО "Албынский рудник", разработка схемы внутреннего электроснабжения дробильно-измельчительного отделения,
- расчет токов короткого замыкания на шинах ПС Албын;
- выбор и проверка высоковольтного и низковольтного электрооборудования на ПС Албын;
- расчет надежности ПС Албын;
- определение параметров заземляющих устройств, зоны защиты от прямых ударов молнии;
- расчет релейной и автоматики, а так же диспетчерское управление, телемеханика и средства связи на ПС Албын;
- затраты на реализацию реконструкции.

Для выполнения данных задач используется следующее программное обеспечение: Microsoft Office Excel, Microsoft Office Visio, Mathcad.

# 1 ХАРАКТЕРИСТИКА ООО " АЛБЫНСКИЙ РУДНИК"

## 1.1 Краткое описание ООО "Албынский рудник"

Золотоизвлекательная фабрика ООО «Албынский рудник» базируется на месторождении «Албын» в Селемджинском районе Амурской области.

Цель производства – добыча золота и серебра (попутно) из золотосодержащей руды участка «Кварцитовый» месторождения «Албын».

Разработчик проекта – ГК «Петропавловск».

Разработчик технологической части проекта – ГК «Петропавловск».

В соответствии с проектом добыча руды осуществляется открытым способом.

По технологическому типу руды месторождения разделяются на легкоцианируемые и упорные. К легкоцианируемым относятся окисленные и кварцитовые руды, которые перерабатываются по технологии прямого сорбционного цианирования на «Пусковом комплексе». Среднее содержание золота в товарной руде по проекту 4,75 г/т, серебра – 1,06 г/т. Извлечение золота из легкоцианируемых руд по проекту – 85,5 %.

Упорные руды (первичные) будут перерабатываться по флотационно-автоклавной схеме, предусмотренной в «Полном развитии».

Режим работы фабрики круглосуточный, 365 суток в год.

Готовой продукцией ЗИФ является катодный осадок, который перерабатывается в плавильном отделении ЗИФ-1 ООО «Албынский рудник» в слитки чернового золота – сплав Доре. Товарной продукцией являются золотые и серебряные слитки производства аффинажного завода (ГОСТ 28058–89 и ГОСТ 28595–90).

Технология переработки золотосодержащей руды состоит из следующих основных стадий и операций:

- рудоподготовка, включающая в себя прием руды и ее крупное дробление;

- измельчение в две стадии в мельнице полусамоизмельчения и шаровых мельницах; при измельчении осуществляется первичное цианирование;
- сгущение измельченного материала перед цианированием;
- предварительное цианирование;
- сорбционное цианирование;
- регенерация смолы;
- электролиз;
- съем и сушка катодного осадка;
- складирование отвальных хвостов в хвостохранилище наливного типа и полный водооборот из хвостохранилища (неосновной, временный вариант – до полного ввода в работу узла фильтрации хвостов);

## **1.2 Климатическая характеристика и территориальные особенности**

ООО "Албынский рудник" находится в Селемджинском районе Амурской области. Площадь месторождения составляет 1,5 км<sup>2</sup>.

Селемджинский район расположен в северо-восточной части Амурской области. На северо-востоке, юго-востоке и юге граничит с Хабаровским краем, на юго-западе и западе – с Мазановским районом и на северо-западе с Зейским районом. Район занимает обширную территорию 46,7 тыс. кв. км (12,9 % территории Амурской области). В районе 6 поселков городского типа и 4 сельских населенных пунктов.

Район расположен в зоне 1-6 – балльной сейсмичности.

Территория Селемджинского района относится к бассейну среднего Амура и характеризуется густой речной сетью – 0,7-1,2 км/кв. км. Извилистость рек от слабой до умеренной. Условия стока в бассейне в целом благоприятные, что объясняется горным рельефом, относительно большими уклонами рек и густотой речной сети.

Климат района резкоконтинентальный с суровой длинной зимой и коротким жарким летом.

Таблица 1 – Природно-климатические условия Селемджинского района Амурской области

| Месяц           | Температура воздуха в градусах |            |       | Кол-во осадков (мм.) | Снежный покров, см | Относительная влажность воздуха, % | Направление ветра | Скорость ветра м/сек |
|-----------------|--------------------------------|------------|-------|----------------------|--------------------|------------------------------------|-------------------|----------------------|
|                 | Много-летняя                   | Абсолютная |       |                      |                    |                                    |                   |                      |
|                 |                                | Мах.       | Мин.  |                      |                    |                                    |                   |                      |
| Январь          | -30,8                          | -3,9       | -49,8 | 5,7                  | 29                 | 71                                 | ю-в               | 0,4                  |
| Февраль         | -23,8                          | 2          | -47,8 | 3,6                  | 34                 | 70                                 | с                 | 0,8                  |
| Март            | -12,6                          | 10,4       | -43   | 11,4                 | 36                 | 64                                 | с                 | 1,2                  |
| Апрель          | -0,2                           | 24,2       | -29,5 | 27,2                 | 19                 | 60                                 | с                 | 2,1                  |
| Май             | 9,1                            | 31,5       | -7,9  | 52,2                 | -                  | 59                                 | с                 | 2,3                  |
| Июнь            | 15,5                           | 33,7       | -4,2  | 94,2                 | -                  | 74                                 | с                 | 1,4                  |
| Июль            | 19,1                           | 37,1       | 2,1   | 127,5                | -                  | 81                                 | с                 | 1,6                  |
| Август          | 17,1                           | 33,5       | 1,2   | 154,8                | -                  | 82                                 | с                 | 1,4                  |
| Сентябрь        | 9,5                            | 29,5       | -9    | 80,9                 | -                  | 78                                 | с                 | 1,2                  |
| Октябрь         | -1,1                           | 27,1       | -27,5 | 38,5                 | 8                  | 68                                 | ю-з               | 1,3                  |
| Ноябрь          | -17,1                          | 7          | -43,9 | 28,2                 | 19                 | 76                                 | ю-з               | 1,3                  |
| Декабрь         | -28,9                          | -2,9       | -48,7 | 12,6                 | 25                 | 75                                 | ю-в               | 0,7                  |
| Средние за год: | -3,6                           | 37,1       | 49,8  | 636,8                | -                  | -                                  | -                 | -                    |

Приведенные в таблице 1 данные свидетельствуют о довольно низкой среднегодовой температуре - 3,6° и особом режиме распределения осадков в течение года. Среднегодовое количество осадков составляет 636 мм, из них 59% выпадает в течение трех летних месяцев - июнь, июль, август. Снежный покров маломощен, средняя глубина его 25-36 см, по северу района 53-60 см, лежит с октября по апрель. В конце июля и начале августа наиболее сильно развита циклоническая деятельность, из-за которой увеличивается выпадение осадков, часты ливни. В этот период наблюдается повышение уровня воды в реке Селемджа и ее притоках до 3,5м. С октября происходит заметное убывание количества осадков.

Ветровой режим тесно связан с общей циркуляцией атмосферы, в частности, с господствующим западным переносом воздушных масс, наблюдается общее преобладание ветров северо-западного направления, хорошо выражена и их сезонность. Зимой обычно бывают ветры северо-западные, а летом преимущественно южных румбов, слабые. Весной и осенью

при перестройке циркуляции атмосферы и смене направлений воздушных масс ветер становится порывистым, порой очень сильным. Если средние годовые скорости его 1-3,5 м/сек то весной, в апреле, мае, средние месячные скорости становятся равными 2-2,5 м/сек., а в отдельные дни достигают 10-15 м/сек.

На основании карт районирования территории Амурской области, в соответствии с Правилами устройства электроустановок, Селемджинский район относится по ветровому давлению на уровне 10 м над поверхностью земли к району III - 650 Па (32 м/сек), по толщине стенки гололеда - к району III- от 15,1 до 20 мм.

### 1.3 Характеристика центров питания

Основным источником электроснабжения ООО «Албынского рудника» является ПС Албын 110/35/10 кВ.

ПС Албын питается по двум воздушным линиям 110 кВ Коболдо – Албын I цепь и ВЛ 110 кВ Коболдо – Албын II цепь. Распределительное устройство 110 кВ ПС Албын выполнено по схеме «Два блока с выключателями и неавтоматической переемычкой со стороны линий». Распределительное устройство 35 и 10 кВ выполнены по схеме: «Одна секционированная система шин». На подстанции установлено два трансформатора типа ТДТН -25000/110/35/10 кВ.

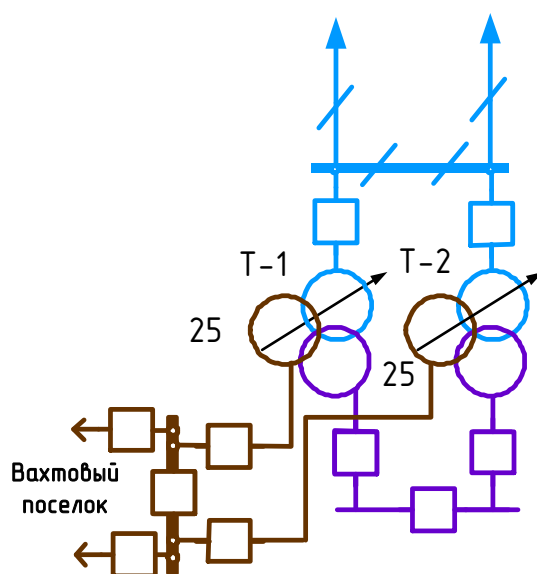


Рисунок 1 – Упрощенная схема ПС Албын

Учитывая нагрузку на вводах 110 кВ ПС Албын согласно ведомостям зимнего контрольного замера 16.12.2020 г. определим загрузку трансформаторов Т 1 и Т2 на ПС Албын:

$$K_{зТ1} = \frac{S_p}{S_{тном}} \cdot 100\% = \frac{15,76}{25} \cdot 100\% = 63\%$$

$$K_{зТ2} = \frac{S_p}{S_{тном}} \cdot 100\% = \frac{10,18}{25} \cdot 100\% = 40,7\%$$

Для электроснабжения высоковольтных двигателей мельниц и организации схемы электроснабжения промплощадки обогатительного комплекса предусматриваются отдельностоящий РП- 10 кВ. От КРУН-10 кВ подстанции 110/35/10 кВ «Албын» до цехов фабрики кабели прокладываются по кабельной эстакаде.

Потребители на напряжение 0,4 кВ получают питание от трансформаторных подстанций 10/0,4 кВ наружной и внутренней установки и подключённых к РП-10 кВ кабельными линиями. Кабельные линии по площадке фабрики прокладываются в основном по технологическим эстакадам.

Для питания силовых потребителей и управления механизмами используются щиты станции управления, комплектные устройства ПР8500, РУСМ8100, Я5100, посты ПКУ15 навесного исполнения. Для питания электроприводов питателей, барабанных грохотов, насосов Warman применены устройства плавного пуска ИРБИ83 ООО «НПФ ИРБИС», г. Новосибирск. В насосных и на площадках водозаборных сооружений устанавливаются ящики управления серии РУСМ.

#### **1.4 Технологический процесс ООО "Албынского рудника"**

ООО "Албынский рудник" осуществляющие первичную переработку исходного сырья – твердых полезных ископаемых – для получения из него продуктов высокой технической ценности, предназначенных для дальнейшего промышленного использования.

Исходным сырьем, перерабатываемым на обогатительных комбинатах, является: руда цветных металлов (медная, оловянная, медно-никелевая, вольфрам-молибденовая, свинцово-цинковая и др.); руда черных металлов (железная, хромовая, марганцевая); неметаллические полезные ископаемые (фосфорная, графитовая, калийная руда, прочие материалы).

Рассмотрим технологический процесс рудоподготовки и гидрометаллургии.

Участок рудоподготовки включает в себя отделения дробления, измельчения и сгущения. Ниже описаны технологические операции, проводимые в этих отделениях.

- Отделение дробления расположено в корпусе крупного дробления, представляющего собой здание с бункером приема исходной руды. На бункере установлен колосниковый грохот.

Исходная руда крупностью –750 мм доставляется автосамосвалами и сгружается в бункер.

Из бункера руда с помощью пластинчатого поступает в щековую дробилку с простым движением щеки, где происходит её дробление до крупности не более 250 мм. После дробления руда поступает на ленточный конвейер, с помощью которого транспортируется в отделение измельчения.

Перед поступлением в измельчение руда взвешивается на ленте конвейерными весами.

- Отделение измельчения расположено в корпусе измельчения, имеющем размеры 60×24 м. Дробленая руда с помощью ленточного конвейера вместе с комовой негашеной известью подается на I стадию измельчения в мельницу мокрого полусамоизмельчения типа «Каскад» ММПС, которая работает в замкнутом цикле со спиральным классификатором. Вместе с рудой в мельницу подаются пески классификатора и обратная вода из бака-аккумулятора объемом 1000 м<sup>3</sup> для поддержания 80 – 85 % содержания твердого в измельчаемом материале.

Слив классификатора, содержащий 65 - 70 % твердого, переливается через сливной порог, проходит через сетку для улавливания крупной щепы и через распределительный короб поступает в зумпфы. В эти зумпфы поступает также разгрузка соответствующей шаровой мельницы МШЦ, а также часть слива гидроциклонов и обратная вода из для поддержания уровня в зумпфах.

Пульпа из зумпфа с помощью насоса подается на одну из четырех батарей гидроциклонов, каждая из которых состоит из 5-и гидроциклонов CAVEX.

Пески гидроциклонов с содержанием твердого 70 - 75 % самотеком поступают на II стадию измельчения в шаровую мельницу МШЦ 32×54.

Разгрузка шаровой мельницы МШЦ 32×54 поступает в зумпф.

В отсутствие системы сгущения пульпа слива гидроциклонов из зумпфа насосом подается непосредственно в отделение цианирования и сорбции, при наличии системы сгущения – в сгуститель.

- Отделение сгущения, пульпа слива гидроциклонов поступает в питающий колодец сгустителя тангенциально (по касательной). В этот же колодец подается раствор флокулянта из установки приготовления и дозирования флокулянта, а также обратная вода для разбавления пульпы. Поступающая в питающий колодец пульпа также разбавляется верхней частью осветленного раствора, предусмотренной конструкцией сгустителя. При смешивании разбавленной пульпы и раствора флокулянта из мелких частиц твердой фазы образуются более крупные частицы – флокулы. Флокулы обладают большей скоростью осаждения (седиментации) по сравнению с отдельными мелкими частицами. В нижней части сгустителя происходит уплотнение сгущенного продукта, который с помощью граблин транспортируется в центральную нижнюю часть сгустителя к месту разгрузки. В верхней части сгустителя раствор осветляется, равномерно переливается через край чаши (чана) сгустителя по всему её периметру и стекает по концентрическому сливному желобу к месту сбора слива сгустителя.



Сгущенная пульпа от места разгрузки с помощью насоса подается на дальнейшую переработку в отделение цианирования и сорбции.

Участок гидрометаллургии расположен в корпусе сорбции. Участок гидрометаллургии включает в себя отделения:

- цианирования и сорбции;
- регенерации;
- электролиза;
- приготовления растворов реагентов (реагентное отделение);
- узел фильтрации хвостовой пульпы.

Ниже описаны технологические операции, проводимые в этих отделениях.

#### Отделение цианирования и сорбции.

При работе отделения сгущения на цианирование поступает пульпа, с помощью насоса.

Пульпа подается по трубопроводу, снабженному расходомером, показания которого используются для оперативного учета переработки наряду с другими средствами измерения (автомобильными весами (при их наличии) и конвейерными весами).

В пачуках цианирования, оборудованных системой барботажа воздухом, пульпа интенсивно перемешивается, и её жидкая фаза насыщается кислородом воздуха. Таким образом, в пачуках цианирования создаются и поддерживаются необходимые условия для интенсивного протекания реакции цианирования.

Т.к. в сорбционных пачуках одновременно протекают процессы цианирования (выщелачивания) и сорбции, такой совмещенный процесс часто называют сорбционным цианированием.

#### Отделение регенерации.

Все операции в отделении регенерации выполняются в шести регенерационных колоннах, причем постоянно в работе находятся 5 колонн. Колонны соединены в одну технологическую цепочку, в которой осуществлен противоточный режим, т.е. смола от колонны к колонне передвигается в одну

сторону, а рабочие растворы (или вода для отмывки) – в противоположную. Смола передвигается в автоматическом режиме равными объемными порциями с задаваемой периодичностью.

Цианидные комплексы металлов-примесей, имеющие меньшее сродство к смоле, значительно легче по сравнению с цианидным комплексом золота десорбируются со смолы.

В свою очередь золото, сорбируется на смолу, при этом содержание золота в смоле увеличивается. Серебро в процессе донасыщения занимает промежуточное положение между золотом и металлами-примесями.

Отделение электролиза и сушки катодного осадка.

Из напорного бака товарный регенерат самотеком поступает на электролиз в электролизеры, расположенные каскадным способом и соединенные между собой последовательно. Товарный регенерат поступает в ванну электролизера №1 и самотеком перетекает до электролизера №4, обедняясь по золоту в ходе движения по цепочке электролизеров. На катоды и аноды электролизеров от нереверсивного выпрямителя марки ВГ-ТПВ-3,15к-24-0-УХЛ4 подается постоянный электрический ток.

Под действием постоянного электрического тока на катодах и анодах электролизеров идут электрохимические реакции, в результате на катодах восстанавливается золото и серебро и образуется катодный осадок.

Периодически, два–три раза в месяц производится сбор и удаление (съем) с электролизеров катодного осадка. Для этого прекращается подача товарного регенерата, выключается выпрямитель, отсоединяются шлейфы электропитания (токоподводы), из ванны каждого электролизера поочередно вынимается электродная сборка и устанавливается на специальный стенд для съема катодного осадка.

Вместо вынутой электродной сборки в ванну электролизера устанавливается подготовленная к работе сборка из числа находящихся в обороте, и процесс электролиза возобновляется.

Высушенный катодный осадок, являющийся сырьем для процесса плавки, помещается в специальную тару, взвешивается, опломбируется и учитывается в рабочем журнале. Далее катодный осадок вместе с сопроводительными документами перемещается на ЗИФ-1 АО «Покровский рудник», где по известной технологии производится его плавка с получением готовой продукции - слитков сплава Доре. Все операции по получению слитков сплава Доре из сырья, принадлежащего ООО «Албынский рудник», а также взвешиванию полученного металла, отбору проб, анализу, хранению, учету и отгрузке готовой продукции ведутся отдельно от аналогичных операций по переработке сырья, принадлежащего другим собственникам.

### **1.5 Характеристика электроприёмников объекта**

#### **ООО "Албынский рудник"**

К основным потребителям электроэнергии рудника относятся:

на напряжение до 1000 В (0,4/0,23 кВ) переменного тока — электродвигатели производственных механизмов мощностью до 250 кВт (дробилки, питатели, конвейеры, магнитные сепараторы, насосы, вентиляторы, освещение)

на напряжение 6—10 кВ переменного тока — электродвигатели мощностью свыше 250 кВт (мельницы, конвейеры, насосы, эксгаустеры, дымососы, приводы обжиговых печей, экскаваторы);

электроприемники постоянного тока — электродвигатели приводов с широким диапазоном регулирования частоты вращения.

По степени надежности электроснабжения в соответствии с Правилами устройства электроустановок электроприемники рудника в основном относятся к категории II и III. Электрические нагрузки электроприемников категории I обычно незначительны. К ним относятся механизмы, перерыв в электроснабжении которых приводит к порче дорогостоящего оборудования.

В процентном соотношении ООО "Албынский рудник":

1 категория – аварийная вентиляция, водопонижающие и водооткачивающие установки (9 %);

2 категория – электропечи, экскаваторы, мельницы, насосы, вентиляция (60 %);

3 категория – все остальные электроприемники (31 %).

Правильное построение схем электроснабжения для рудника — главное условие обеспечения надежного питания электроэнергией потребителей.

Таблица 2 – Категории электроприёмников ООО " Албынский рудник"

| <b>Золотоизвлекающая фабрика (ЗИФ)</b> |   |           |
|--|---|-----------|
| 1                                      | 2   | 3         |
| №                                      | Наименование объекта                        | Категория |
| Потребители 0,4 кВ                     |   |           |
| 1                                      | Корпус крупного дробления (ККД) №1          | II, III   |
| 2                                      | Корпус измельчения №1                       | II, III   |
| 3                                      | Котельная водогрейная                       | I, II     |
| 4                                      | Хоз. Питьевая насосная                      | II, III   |
| 5                                      | Сорбция №1                                  | II, III   |
| 6                                      | Фильтрация                                  | II, III   |
| 7                                      | Энергоцех                                   | II, III   |
| 8                                      | АБК, столовая                               | II, III   |
| 9                                      | Пробирно-аналитич. лаборатория              | II, III   |
| 10                                     | Сгуститель №1                               | II, III   |
| 11                                     | Компрессорная №1                            | I, II     |
| 12                                     | Сгуститель №2                               | II, III   |
| 13                                     | Сорбция №2                                  | II, III   |
| 14                                     | Компрессорная №2                            | I, II     |
| 15                                     | Корпус крупного дробления (ККД) №2          | II, III   |
| 16                                     | Корпус измельчения №2                       | II, III   |
| 17                                     | Корпус крупного дробления (ККД) №3          | II, III   |
| 18                                     | Корпус измельчения №3                       | II, III   |
| 19                                     | Канализационная очистка (БИО)               | II, III   |
| 20                                     | Насосная станция оборотного водоснабж. №1   | I, II     |
| 21                                     | Насосная станция оборотного водоснабж. №2   | I, II     |
| 22                                     | Насосная станция технического водоснабж. №1 | I, II     |
| 23                                     | Насосная станция технического водоснабж. №2 | I, II     |
| 24                                     | Кислородная станция                         | I, II     |
| 25                                     | Транспортный комплекс                       | II, III   |

| 1                        | 2  | 3      |
|--------------------------|--|--------|
| 26                       | Рем.-механические мастерские                       | II,III |
| <b>Потребители 10 кВ</b> |  |        |
| 1                        | Корпус крупного дробления (ККД) №2 (1 АД -160 кВт) | II,III |
| 2                        | Корпус крупного дробления (ККД) №3 (1 АД -160 кВт) | II,III |
| 3                        | Корпус измельчения №1 (3 СД- 800кВт)               | II,III |
| 4                        | Корпус измельчения №2 (1 СД-2000кВт, 2 СД-1600кВт) | II,III |
| 5                        | Корпус измельчения №3 (1 СД-2000кВт, 2 СД-1600кВт) | II,III |

На расстоянии 0,3 км от ДИО 3 расположен вновь вводимое дробильно-измельчительное отделение.

Ген-план дробильно-измельчительного отделение представлен на рисунке 2.

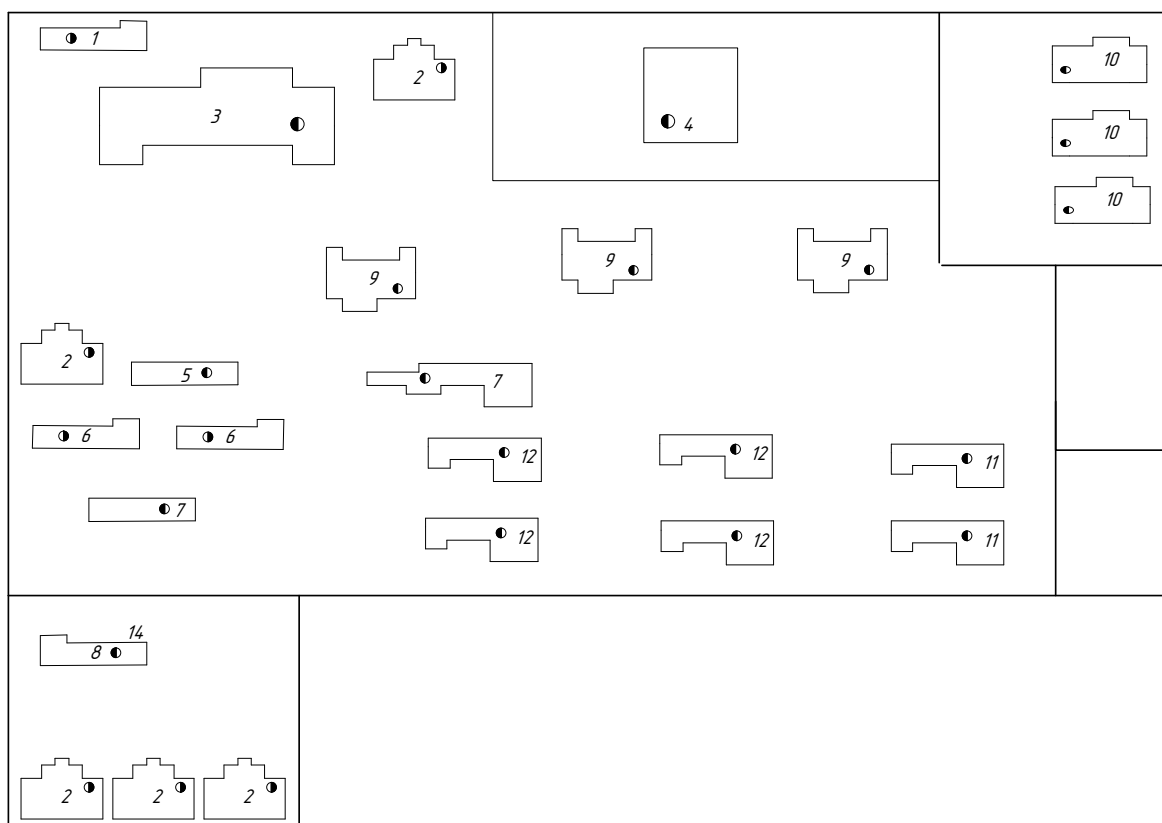


Рисунок 2 – Ген-план дробильно-измельчительного отделение  
ООО "Албынского рудника"

Таблица 3 – Наименование ЭП дробильно-измельчительного отделения

| Номер на плане | Наименование ЭП            | Мощность ЭП, кВт |
|----------------|----------------------------|------------------|
| 1              | 2                          | 3                |
| 1              | Питатель                   | 55               |
| 2              | Дренажные насосы           | 5*15             |
| 3              | Дробилка                   | 160              |
| 4              | Маслостанция жидкой смазки | 5                |
| 5              | Конвейер                   | 55               |
| 6              | Питатель                   | 2*22             |
| 7              | Конвейер                   | 30               |
| 8              | Конвейер                   | 11               |
| 9              | Компрессоры                | 7,5              |
| 10             | Грохот                     | 3*4              |
| 11             | Насосные агрегаты          | 185              |
| 12             | Насосные агрегаты          | 110              |

## 2 РАСЧЁТ ЭЛЕКТРИЧЕСКИХ НАГРУЗОК

Правильное определение ожидаемых электрических нагрузок при проектировании является основой для рационального решения всего сложного комплекса вопросов электроснабжения современного промышленного предприятия. Завышенные нагрузки вызывают излишние затраты и недоиспользование дефицитного электрооборудования и проводникового материала. Заниженные значения электрических нагрузок влекут за собой недоиспользование дорогого технологического оборудования и недоотпуск продукции.

Расчет электрических нагрузок необходим для выбора и проверки проводников и трансформаторов по пропускной способности и экономической плотности тока, а также для расчета потерь и отклонений напряжения, колебаний напряжения, выбор защиты и компенсирующих устройств.

### 2.1 Расчёт низковольтной нагрузки

Для определения расчётной мощности низковольтной нагрузки рассмотрим метод, использующий коэффициент расчетной нагрузки. Этот метод по сравнению с другими обеспечивает наибольшую точность.

По средней активной мощности и по расчетному коэффициенту для всех характерных групп потребителей определяются расчётные активные  $P_{pi}$  и реактивные  $Q_{pi}$  мощности нагрузок:

$$P_{pi} = P_{cpi} \cdot K_{pi}, \quad (1)$$

Реактивную расчётную мощность определим по формуле:

$$Q_{pi} = P_{pi} \cdot \operatorname{tg} \varphi_i, \quad (2)$$

где  $K_{pi}$  – коэффициент расчетной активной мощности для внутреннего электроснабжения равен 1 [21];

Рассмотрим пример расчёта для дробилки.

Определяем среднюю активную мощность:

$$P_{cpi} = P_{уст.и} \cdot K_{ui} = 160 \cdot 0,8 = 128 \text{ кВт} \quad (3)$$

где  $K_{ui}$  – коэффициент использования, принимаем по справочным данным [21];

Расчетная активная и реактивная нагрузка составляет:

$$P_p = 128 \cdot 1 = 128 \text{ кВт};$$

$$Q_{pi} = 128 \cdot 0,91 = 116,48 \text{ кВар}.$$

Для остальных электроприемников расчёт низковольтной нагрузки произведем по указанным формулам. Результаты полученных расчётов представлены в таблице 4.

Таблица 4 – Расчёт низковольтной нагрузки дробильно-измельчительного отделения

| Номер на плане | Потребитель                | $P_{уст.}$<br>кВт | $P_{расч}$<br>кВт | $Q_{расч.}$<br>кВар |
|----------------|----------------------------|-------------------|-------------------|---------------------|
| 1              | Питатель                   | 55                | 44,0              | 40,0                |
| 1              | Дренаж                     | 75                | 60,0              | 54,6                |
| 2              | Дробилка                   | 160               | 128,0             | 116,5               |
| 3              | Маслостанция жидкой смазки | 5                 | 4,0               | 3,6                 |
| 4              | Конвейер                   | 55                | 44,0              | 40,0                |
| 5              | Питатель                   | 44                | 35,2              | 32,0                |
| 6              | Конвейер                   | 30                | 24,0              | 21,8                |
| 7              | Конвейер                   | 11                | 8,8               | 8,0                 |
| 8              | Компрессоры                | 7,5               | 6,0               | 5,5                 |
| 9              | Грохот                     | 12                | 9,6               | 8,7                 |
| 10             | Насос                      | 185               | 148,0             | 134,7               |
| 11             | Насос                      | 110               | 88,0              | 80,1                |
| 12             | Итого                      |                   | 599,6             | 545,6               |



## 2.2 Расчёт осветительной нагрузки

На дробильно-измельчительном отделении в качестве электрических источников света используются люминесцентные лампы.

Активная расчётная нагрузка осветительных приёмников отделения определяется по удельной нагрузке:

$$P_{расч.Л.} = p_{уд.Л.} \cdot F_{ц}, \quad (4)$$

где  $p_{уд.Л.}$  - удельная нагрузка осветительных приёмников (ламп);

$F_{ц}$  - площадь пола отделения, определяемая по генплану.

Лампы накаливания на предприятиях в основном используются в качестве аварийного освещения, которое служит для временного продолжения работы или для эвакуации людей из помещения при внезапном отключении рабочего освещения. Разрядные лампы на предприятии используются как основной источник света (составляют примерно 75 % от общего освещения), обеспечивающий нормальную работу производства. Для них реактивная мощность вычисляется по формуле:

$$Q_{расч.Л.} = 0,75 \cdot P_{расч.Л.} \cdot tg\varphi_{пл}, \quad (5)$$

где  $tg\varphi_{пл} = 0,33$  [14].

Площадь пола определим по генплану:

$$F_{ц} = 2160 + 1728 - 288 = 3600 \text{ м}^2 \quad (6)$$

$$P_{расч.Л.} = p_{уд.Л.} \cdot F_{ц} = 1 \cdot 7 \cdot 10^{-3} \cdot 17920 = 125,4 \text{ кВт} \quad (7)$$

$$Q_{расч.Л.} = 0,75 \cdot P_{расч.Л.} \cdot tg\phi_{пл} = 0,75 \cdot 125,4 \cdot 0,33 = 31 \text{ кВар} \quad (8)$$

Активную расчётную нагрузку осветительных приёмников дробильно-измельчительного отделения определим аналогично по удельной нагрузке:

$$P_{расч.Л.от.} = P_{уд.Л.от.} \cdot (F_{от.} - \sum F_{ц}) \quad (9)$$

где  $F_{комб.}$  – площадь отделения;

$\sum F_{ц}$  – суммарная площадь рудника.

$$P_{расч.Л.от.} = 1 \cdot 0,15 \cdot 10^{-3} \cdot (169776) = 25,47 \text{ кВт} \quad (10)$$

$Q_{расч.Лот} = 0,9$ , так как для уличного освещения будем использовать разрядные лампы.

### 2.3 Расчёт высоковольтной нагрузки

Расчётная мощность высоковольтной нагрузки предприятия вычисляется по методу коэффициента расчетной нагрузки. Расчетный коэффициент характеризует отношение расчетной активной мощности к средней мощности для группы ЭП с эффективным числом больше 2.

Коэффициент расчетной нагрузки является функцией зависимости от средневзвешенного коэффициента использования и эффективного числа ЭП:

$$k_p = f(k_{и.ср}; n_{эф}) \quad (11)$$

Определение расчетной нагрузки:

$$P_p = K_p \cdot P_{ср\Sigma}; \quad (12)$$

$$Q_p = K_p \cdot Q_{ср\Sigma}, \text{ если } K_p \leq 1$$

$$Q_p = 1,1 \cdot Q_{ср\Sigma}, \text{ если } K_p > 1 \text{ и } n_{эф} \leq 10;$$

$$Q_p = Q_{ср\Sigma}, \text{ если } K_p > 1 \text{ и } n_{эф} > 10;$$

В нашем случае для внешнего высоковольтного электроснабжения  $K_p = 1$ . [19]

Для определения суммарной нагрузки по отделению в целом учитывают коэффициент одновременности максимумов нагрузки:

$$P_{\text{ром}0} = \sum_1^n K_0 \cdot P_{p\Sigma}; \quad (13)$$

$$Q_{\text{ром}0} = \sum_1^n K_0 Q_{p\Sigma}; \quad (14)$$

Коэффициент одновременности определяется, исходя из способа присоединения нагрузки к источнику питания.

$$P_{\text{ср.ВН}} = K_u \cdot P_{\text{уст.}},$$

$$Q_{\text{ср.ВН}} = K_u \cdot P_{\text{уст.}} \cdot \text{tg}\phi,$$

где  $P_{\text{ср.}}$  – средняя активная мощность;

$K_u$  – коэффициент использования, принимаемый по справочным данным [11];

$\text{tg}\phi$  – соответствует характерному для приемников данного отделения средневзвешенному значению коэффициента мощности  $\cos\phi$ .

Для синхронных двигателей находится не реактивная нагрузка, а максимальная реактивная мощность, которую СД может генерировать. Значения реактивной мощности, получаемой от СД, зависят от его загрузки активной мощностью и относительного напряжения на зажимах двигателя:

$$Q_{\text{СД}} = \frac{K_{з. Q_{\text{ср}}} \cdot P_{\text{ном.}\Sigma \text{СД}} \cdot \text{tg}\phi_{\text{СД}}}{\eta_{\text{СД}}}, \quad (15)$$

где  $P_{\text{ном.}\Sigma \text{СД}}$  – суммарная установленная мощность группы СД;

$\text{tg}\phi_{\text{СД}}$ ,  $\eta_{\text{СД}}$  – номинальные данные СД (коэффициент реактивной мощности и КПД);

$K_{з. Q_{\text{ср}}}$  – коэффициент наибольшей допустимой нагрузки СД по реактивной мощности.

Определим активную и реактивную мощность расчетной высоковольтной нагрузки для дробильно-измельчительного отделения (где установлены СД):

$$P_{ср.ВН(двиг)} = K_u \cdot P_{уст.} = 0,8 \cdot 2000 = 1600 \text{ кВт}, \quad (16)$$

$$P_{ср.ВН(мел)} = K_u \cdot P_{уст.} = 0,75 \cdot 1600 = 1200 \text{ кВт}, \quad (17)$$

$$P_{расч.ВН(двиг)} = K_p \cdot P_{срВН(двиг)} = 1 \cdot 1600 = 1600 \text{ кВт},$$

$$P_{расч.ВН(мел)} = K_p \cdot P_{ср.ВН(мел)} = 1 \cdot 1200 = 1200 \text{ кВт}$$

$$Q_{СД(двиг)} = -\frac{K_{з.СД} \cdot P_{ном.ΣСД} \cdot \text{tg}\phi_{СД}}{\eta_{СД}} = -\frac{1,27 \cdot 1600 \cdot 0,48}{0,94} = -1370 \text{ кВар}, \quad (18)$$

$$Q_{СД(эксг)} = -\frac{K_{з.СД} \cdot P_{ном.ΣСД} \cdot \text{tg}\phi_{СД}}{\eta_{СД}} = -\frac{1,27 \cdot 1200 \cdot 0,48}{0,945} = -774 \text{ кВар}, \quad (19)$$

Для СД, работающих с «опережающим» коэффициентом мощности, величина  $Q_{СД}$  берётся со знаком «минус».

Результаты расчётов высоковольтной нагрузки 10 кВ приведены в таблице 5.

Таблица 5 – Расчёт высоковольтной нагрузки 10 кВ дробильно-измельчительного отделения

| № | Потребитель | $P_{уст.}$<br>кВт | $K_u$ | $\cos j$ | $P_{расч}$<br>кВт | $Q_{расч.}$<br>квар |
|---|-------------|-------------------|-------|----------|-------------------|---------------------|
| 1 | СД          | 1x2000            | 0,8   | 0,85     | 1600              | -1370               |
| 2 | Мельницы    | 2x1600            | 0,75  | 0,8      | 2400              | -1548               |
|   | Итого       |                   |       |          | 4000              | -2918               |

Расчетная полная активная и реактивная мощность, отнесенная к шинам низкого напряжения ПС Албын, находят по расчетным активным и реактивным нагрузкам цехов (как силовым – до 1 кВ и выше так и осветительным) с учетом потерь мощности в трансформаторах цеховых подстанций и коэффициента одновременности максимумов силовой нагрузки  $K_{О.м}$ .

Суммарные расчетные активные и реактивные нагрузки:

– силовые приемники до 1 кВ:

$$\Sigma P_{расч.НН.} = 2067 \text{ кВт},$$

$$\Sigma Q_{расч.НН.} = 826.8 \text{ кВар},$$

– силовые приемники выше 1 кВ:

$$\Sigma P_{расч.ВН.} = 23720 \text{ кВт},$$

$$\Sigma Q_{сд} = -9490 \text{ кВар},$$

– осветительные приемники:

$$\Sigma P_{расч.Л.} = 1860,31 \text{ кВт},$$

$$\Sigma Q_{расч.Л.} = 454,12 \text{ кВар}$$

Суммарные потери активной и реактивной мощности в цеховых трансформаторах приближённо принимаются равными соответственно 2 и 10 % полной трансформируемой мощности  $S_{расч.ΣН}$ :

$$\Delta P_{ТЦ} = 0,02 \cdot S_{расч.ΣН}; \quad (20)$$

$$\Delta Q_{ТЦ} = 0,1 \cdot S_{расч.ΣН}; \quad (21)$$

$$S_{расч.ΣН} = \sqrt{(P_{расч.ΣН})^2 + (Q_{расч.ΣН})^2} \quad (22)$$

$$P_{расч.ΣН} = \Sigma P_{расч.ΣН} + \Sigma P_{расч.Л.} = 2067 + 23720 + 1860.31 = 27650 \text{ кВт} \quad (23)$$

$$Q_{расч.ΣН} = \Sigma Q_{расч.ΣН} + \Sigma Q_{расч.Л.} = 826,8 + 9490 + 454,12 = 10770 \text{ кВар} \quad (24)$$

$$S_{расч.ΣН} = \sqrt{(27650)^2 + (10770)^2} = 29670 \text{ кВА} \quad (25)$$

$$\Delta P_{ТЦ} = 0,02 \cdot S_{расч.ΣН} = 0,02 \cdot 29670 = 593.4 \text{ кВт} \quad (26)$$

$$\Delta Q_{ТЦ} = 0,1 \cdot S_{расч.ΣН} = 0,1 \cdot 29670 = 2967 \text{ кВар} \quad (27)$$

Суммарные потери активной и реактивной мощности в цеховых сетях приближённо принимаются равными соответственно 1,5 и 2 % от полной трансформируемой мощности  $S_{расч.ΣH}$ :

$$\Delta P_{л.} = 0,015 \cdot S_{расч.ΣH}; \quad (28)$$

$$\Delta Q_{л.} = 0,02 \cdot S_{расч.ΣH} \quad (29)$$

$$\Delta P_{л.} = 0,015 \cdot S_{расч.ΣH} = 0,015 \cdot 29670 = 445,05 \text{ кВт} \quad (30)$$

$$\Delta Q_{л.} = 0,02 \cdot S_{расч.ΣH} = 0,02 \cdot 29670 = 593,4 \text{ кВар} \quad (31)$$

Полная, активная и реактивная мощность ПС определяется по следующим формулам:

$$P_{расч} = (\sum P_{расч.НН} + \sum P_{расч.ВН}) \cdot K_{О.м.} + \sum P_{расч.Л.} + \Delta P_{ТЦ} \quad (32)$$

где  $K_{О.м.}$  – коэффициент одновременности максимумов силовой нагрузки, равный  $K_{О.м.} = 0,9$

$$P_{расч.} = (2067 + 23720) \cdot 0,9 + 1860,31 + 593,4 = 25660 \text{ кВт}$$

$$Q_{расч.} = (\sum Q_{расч.НН} + \sum Q_{расч.ВН} - \sum Q_{СД}) + \sum Q_{расч.Л.} + \Delta Q_{ТЦ} \quad (33)$$

$$Q_{расч.} = (9490 - 826,8) + 454,12 + 2967 = 12080 \text{ кВар}$$

$$S_{расч.} = \sqrt{(P_{расч.})^2 + (Q_{расч.})^2} = \sqrt{(25660)^2 + (12080)^2} = 27360 \text{ кВА} \quad (34)$$

Значение реактивной мощности  $Q_{сисм}$ , поступающей от питающей энергосистемы к шинам низшего напряжения определяют по формуле:

$$Q_{сисм} = P_{расч.} \cdot \text{tg} \phi = 27360 \cdot 0,4 = 10940 \text{ кВар} \quad (35)$$

Расчётная нагрузка:

$$S_{расч.покp.рудн} = \sqrt{(P_{расч.})^2 + (Q_{сисм.})^2} = \sqrt{(27360)^2 + (10940)^2} = 29470 \text{ кВА} \quad (36)$$

### 3 РЕКОНСТРУКЦИЯ СИСТЕМЫ ВНУТРЕННЕГО ЭЛЕКТРОСНАБЖЕНИЯ

#### 3.1 Выбор места расположения КТП дробильно-измельчительного отделения

Выбор места расположения КТП производится на основании картограммы электрических нагрузок и координат условного центра электрических нагрузок (ЦЭН). На картограмме нанесены ЭП и в виде окружностей их мощности. Площадь окружности пропорциональна мощности ЭП, [7]:

$$P_i = m \cdot \pi \cdot r_i^2.$$

Координаты эллипса ЦЭН находятся как центр тяжести плоской фигуры, [7]:

$$X_{\text{ЦЭН}} = \frac{\sum P_i \cdot x_i}{\sum P_i}; \quad (37)$$

$$Y_{\text{ЦЭН}} = \frac{\sum P_i \cdot y_i}{\sum P_i}, \quad (38)$$

где  $P_i$  – мощность ЭП;

$x_i, y_i$  – координаты ЭП или группы однотипных ЭП.

В результате расчета были получены следующие данные:

Центр электрических нагрузок ЦЭН –  $x = 13,2$  м,  $y = 6$  м;

Среднеквадратичное отклонение координат ЦЭН -  $\sigma_x = 1,85$  м,  $\sigma_y = 1,3$  м;

Угол поворота осей эллипса –  $\alpha = 22^\circ$ ;

Полуоси эллипса –  $a = 38,9$  м и  $b = 5,96$  м.

На основании расчетных данных строится эллипс зоны рассеяния с углом поворота осей равным  $22^\circ$  относительно выбранной системы координат и откладываются рассчитанные значения полуосей эллипса по оси  $x$  – координата  $x = 13,2$  м, а по оси  $y$  – координата  $y = 6$  м.

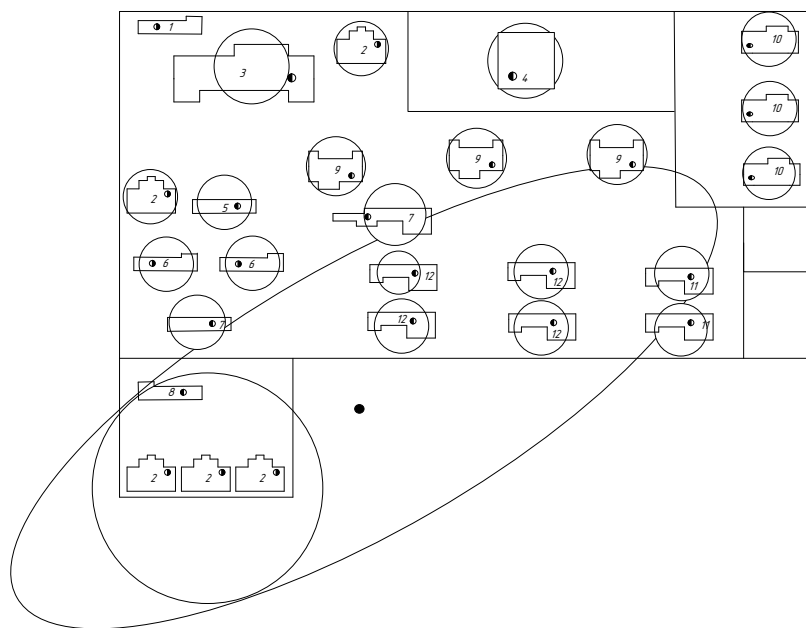


Рисунок 3 – Центр электрических нагрузок

В результате расчетов выясняем, что выбранная КТП попадает со стороны наиболее мощных ЭП, т.е. насосов, где и целесообразно разместить.

### **3.2 Выбор числа и мощности трансформаторов КТП с учетом компенсации реактивной мощности**

Правильное определение числа и мощности цеховых трансформаторов возможно с учетом следующих факторов:

- 1) категории надежности электроснабжения потребителей; компенсации реактивных нагрузок на напряжении до 1 кВ;
- 2) перегрузочной способности трансформаторов в нормальных и аварийных режимах;
- 3) шага стандартных мощностей;
- 4) экономичных режимов работы трансформаторов в зависимости от графика нагрузки.

Выбор числа и мощности трансформаторов КТП осуществляется только по активной мощности.

Расчетная мощность трансформатора КТП определенного цеха определяется как, [7]:



$$S_{расч.тр} = \frac{P_{\Sigma цеха}}{K_{з.онт} \cdot N_m}, \quad (39)$$

где  $P_{\Sigma цеха}$  – суммарная активная мощность цеха;

$K_{з.онт}$  – оптимальный коэффициент загрузки трансформатора (при наличии 1-ой категории равен 0,7);

$N_m$  – число силовых трансформаторов.

Выбираем двухтрансформаторную КТП, т.к. в данном отделении имеются потребители II категории, что согласно, ПУЭ предусматривает наличие двух трансформаторов, для обеспечения требуемого уровня надежности.

Выбираем мощность двухтрансформаторной КТП:

$$S_{расч.тр} = \frac{599,6}{0,7 \cdot 2} = 428,3 \text{ кВА.}$$

К установке принимаем трансформатор ТМГ 630/10/0,4.

Наибольшая реактивная мощность, которую целесообразно передать из сети ВН в сеть НН через силовой трансформатор КТП определяется по формуле, [7]:

$$Q_T = \sqrt{(N_T \cdot K_{з.онт} \cdot S_{т.ном})^2 - P_p^2} \quad (40)$$

$$Q_T = \sqrt{(2 \cdot 0,7 \cdot 630)^2 - 599,6^2} = 98,52 \text{ кВар.}$$

Определяется суммарная мощность НКУ:

$$Q_{НКУ} = Q_p - Q_T \quad (41)$$

$$Q_{НКУ} = 599,6 - 98,52 = 501,08 \text{ кВар.}$$

Определяется дополнительная мощность НКУ, обеспечивающая снижение потерь в электроэнергии в СЭС промышленного предприятия:

$$Q_{HKY\partial on} = Q_P - Q_{HKY} - \gamma \cdot S_{m.ном} \cdot N_T, \quad (42)$$

где  $\gamma$  – расчетный коэффициент, определяемый в зависимости от схемы питания и дополнительных показателей  $K_1$  и  $K_2$ ;

$K_1$  – зависит от стоимости потерь электроэнергии, количества рабочих смен на предприятии и электрической системы.

$K_2$  – расчетный коэффициент, определяемый сечением линий и их длиной.

$$K_1 = 9, \quad K_2 = 4 \quad \text{и} \quad \gamma = 0,42$$

$$Q_{HKY\partial on} = 545,6 - (501,08) - 0,42 \cdot 630 \cdot 2 = -190,4 \text{ кВар.}$$

Определим суммарную мощность НКУ, [7]:

$$Q_{HKYS} = Q_{HKY} + Q_{HKY\partial on} \quad (43)$$

$$Q_{HKYS} = 501,08 + (-190,4) = 310,6 \text{ кВар.}$$

Устанавливаем НКУ марки 1хУКЗ-0,38-450 УЗ.

### 3.3 Разработка схемы электроснабжения цеха

Цеховые сети распределения электроэнергии должны:

- 1) обеспечивать необходимую надежность электроснабжения ЭП в зависимости от их категории;
- 2) быть удобными и безопасными в эксплуатации;
- 3) иметь оптимальные технико-экономические показатели (минимум приведенных затрат);
- 4) иметь конструктивное исполнение, обеспечивающее применение промышленных и скоростных методов монтажа.

Схемы цеховых сетей бывают магистральные и радиальные.

Магистральные схемы обеспечивают высокую надежность электроснабжения, обладают универсальностью и гибкостью (позволяют заменять технологическое оборудование без особых изменений электрической

сети). Поэтому их применение рекомендуется во всех случаях, если этому не препятствуют территориальное расположение нагрузок, условия среды и технико-экономические показатели.

Радиальная схема электроснабжения представляет собой совокупность линий цеховой электрической сети, отходящих от РУ низшего напряжения ТП и предназначенных для питания небольших групп приемников электроэнергии, расположенных в различных местах цеха. Радиальные схемы электроснабжения применяют в тех случаях, когда невозможно применить магистральные схемы. По сути они обеспечивают высокую надежность электроснабжения, но требуют больших затрат на электрооборудование и монтаж, чем магистральные.

В данной бакалаврской работе электроснабжение будет осуществляться комбинированно: с помощью шинопроводов и силовых пунктов.

В месте присоединения шинопровода к распределительному устройству установлен автоматический выключатель. Непосредственно питание станков осуществляется при помощи кабеля, присоединенного к шинопроводу через предохранитель.

Питание силовых пунктов осуществляется при помощи кабелей, присоединенных к РУ НН через автоматический выключатель. Питание ЭП от СП выполнено кабельными линиями. Для защиты ЭП применены предохранители типа ПН2.

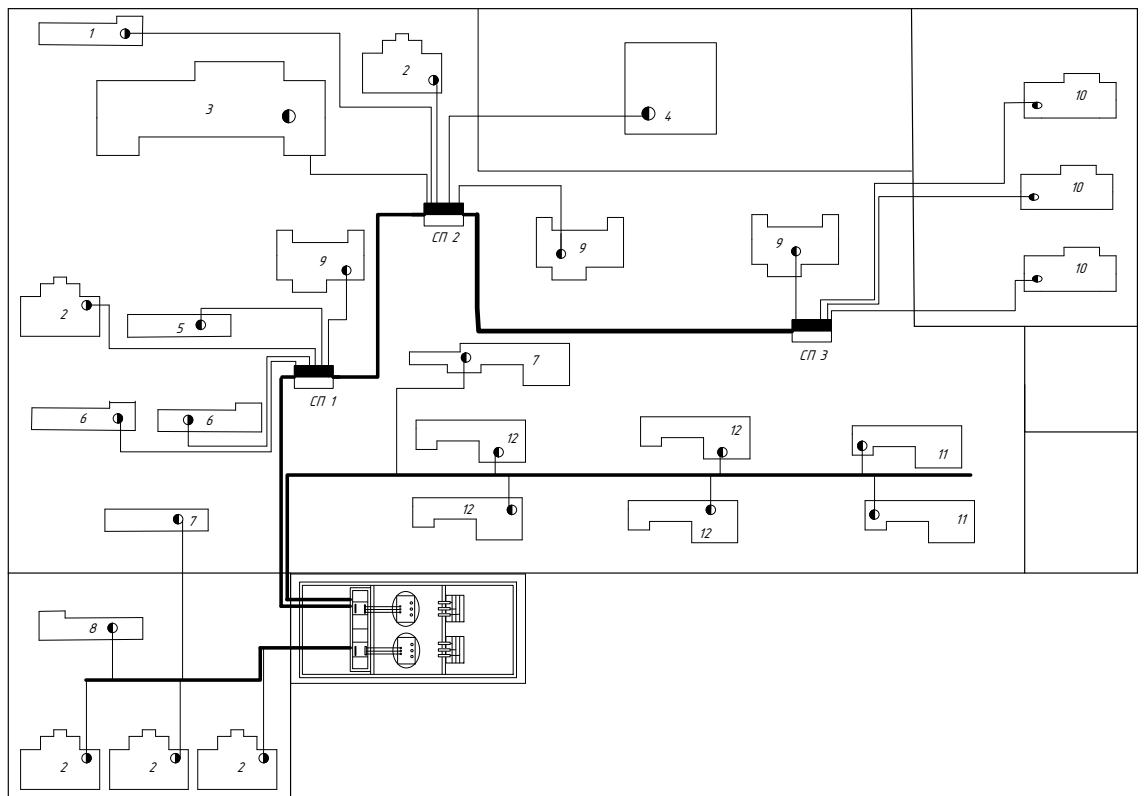


Рисунок 4 – Схема электроснабжения цеха

### 3.4 Расчет сети, выполненный шинпроводами

Произведем расчет шинпровода.

Полная расчетная мощность:

$$S_p = \sqrt{P_p^2 + Q_p^2} \quad (44)$$

$$S_p = \sqrt{44,8^2 + 40,76^2} = 60,6 \text{ кВА.}$$

Расчетный ток:

$$I_p = \frac{S_p}{\sqrt{3} \cdot U_{ном}} \quad (45)$$

$$I_p = \frac{60,6}{\sqrt{3} \cdot 0,4} = 87,5 \text{ А.}$$

По расчетному току 87,5 А выбираем шинпровод ШРА-73 на номинальный ток 250 А, [9].

Таблица 6 – Результаты расчета для шинопровода

| № | Тип шинопровода | $P_{ном\Sigma}$ , кВт | $P_{ср\Sigma}$ , кВт | $Q_{ср\Sigma}$ кВар | $k_{исп}$ | $tg\phi$ | $Q_p, кВар$<br>$P_p, кВт /$ | $I_p, А$ | $I_{ном}, А$ |
|---|-----------------|-----------------------|----------------------|---------------------|-----------|----------|-----------------------------|----------|--------------|
| 1 | ШРА-73          | 44,8                  | 15,68                | 23,67               | 0,35      | 1,51     | 40,76/<br>44,8              | 87,5     | 250          |
| 2 | ШМА - 73        |                       | 1011                 | 888                 | 0.7       | 0.75     | 708/666                     | 1057     | 1600         |
| 3 | ШОС             |                       |                      |                     | 0,85      | 0,88     | 32,6/<br>28,7               | 62       | 63           |

Выбранный шинопровод проверяют по потере напряжения.

Потери напряжения определяем по формуле:

$$\Delta U_{ш} = \left( \frac{\sqrt{3} \cdot I_p \cdot l_{ш}}{U_{ном}} \right) \cdot (r_0 + x_0) \cdot 10^{-3} \cdot 100 \quad (46)$$

$$\Delta U_{ш} = \left( \frac{\sqrt{3} \cdot 87,5 \cdot 6}{250} \right) \cdot (0,015 + 0,017) \cdot 10^{-3} \cdot 100 = 0,02 \%$$

Т.к. отклонение не превышает 10%, шинопровод выбран, верно.

Выбор и проверка кабелей.

Выбранный тип кабеля должен соответствовать его назначению, характеру среды, способу прокладки.

Сечения проводов и жил кабелей цеховой сети на напряжение до 1 кВ выбирают по нагреву расчетным током по формуле:

$$I_p \leq k_{ср} \cdot k_{нр} \cdot I_{доп}, \quad (47)$$

где  $I_p$  – расчетный ток линии, питающей группу приемников (для линии, питающей единичный приемник, вместо  $I_p$  принимают номинальный ток приемника  $I_{доп}$ );

$k_{ср}$  – поправочный коэффициент, учитывающий отличие температуры в цехе от температуры, при которой заданы  $I_{доп}$  в ПУЭ;

$k_{np}$  – поправочный коэффициент, учитывающий снижение допустимой токовой нагрузки для проводов и кабелей при их многослойной прокладке в коробах.

Выбор сечения кабеля осуществляется для каждого ЭП.

Расчетный ток для питателя:

$$I_p = \frac{P_{пит}}{\sqrt{3} \cdot U_{ном} \cdot \cos \varphi} \quad (48)$$

$$I_p = \frac{55}{\sqrt{3} \cdot 0,4 \cdot 0,9} = 88 \text{ А.}$$

Выбираем кабель марки АПвБШп с сечением жилы 16 мм<sup>2</sup>.

Расчет сечения кабелей для остальных ЭП сведем в таблицу 7.

Таблица 7 – Сечения кабелей, питающие ЭП

| Номер на плане | Наименование ЭП            | Расчетный ток, $I_p, A$ | Марка кабеля | Сечение кабеля | Допустимый ток, $I_{доп}, A$ |
|----------------|----------------------------|-------------------------|--------------|----------------|------------------------------|
| 1              | Питатель                   | 88                      | АПвБШп       | 16             | 87                           |
| 2              | Дренаж                     | 120                     | АПвБШп       | 50             | 166                          |
| 3              | Дробилка                   | 33,3                    | АПвБШп       | 10             | 67                           |
| 4              | Маслостанция жидкой смазки | 8,5                     | АПвБШп       | 4              | 39                           |
| 5              | Конвейер                   | 79,4                    | АПвБШп       | 16             | 87                           |
| 6              | Питатель                   | 63,5                    | АПвБШп       | 4              | 41                           |
| 7              | Конвейер                   | 43,3                    | АПвБШп       | 10             | 67                           |
| 8              | Конвейер                   | 15,9                    | АПвБШп       | 4              | 39                           |
| 9              | Компрессоры                | 10,8                    | АПвБШп       | 4              | 39                           |
| 10             | Грохот                     | 17,3                    | АПвБШп       | 4              | 39                           |
| 11             | Насос                      | 267                     | АПвБШп       | 185            | 348                          |
| 12             | Насос                      | 159                     | АПвБШп       | 50             | 166                          |

Выбранные сечения удовлетворяют условию по нагреву расчётным током. Затем кабели аналогично шинопроводам, проверяют на потери напряжения. Результаты расчета сведем в таблицу 8.

Таблица 8 – Результаты расчета проверки кабелей по потери напряжения

| Номер на плане | Наименование ЭП            | Сечение кабеля | $r_0$ и $x_0$ , мОМ/м | Длина кабеля, м | $\Delta U$ , % |
|----------------|----------------------------|----------------|-----------------------|-----------------|----------------|
| 1              | 2                          | 3              | 4                     | 5               | 6              |
| 1              | Питатель                   | 16             | 1.94/0.0675           | 7,5             | 0,971          |
| 2              | Дренаж                     | 50             | 0.62/0.0625           | 5,4             | 0,668          |
| 3              | Дробилка                   | 10             | 3.1/0.073             | 9,4             | 1,1            |
| 4              | Маслостанция жидкой смазки | 4              | 7.74/0,095            | 4,2             | 0,32           |
| 5              | Конвейер                   | 16             | 1.94/0.0675           | 2,8             | 0,26           |
| 6              | Питатель                   | 4              | 7.74/0,095            | 9,6             | 1,3            |
| 7              | Конвейер                   | 10             | 3.1/0.073             | 8               | 0,6            |
| 8              | Конвейер                   | 4              | 7.74/0,095            | 5               | 0,6            |
| 9              | Компрессоры                | 4              | 7.74/0,095            | 6               | 0,4            |
| 10             | Грохот                     | 4              | 7.74/0,095            | 3               | 0,3            |
| 11             | Насос                      | 185            | 0.167/0.0596          | 2,8             | 0,2            |
| 12             | Насос                      | 50             | 0.62/0.0625           | 3,2             | 1              |

Отклонения напряжения в точке передачи электрической энергии не превышает 10 % от номинального, согласно ГОСТ 32144-2013.

### **3.5 Расчёт сети, выполненный с использованием силовых пунктов и кабелей**

Комплектные распределительные устройства напряжением до 1000 В предназначены для приема и распределения электроэнергии, управления и защиты электроустановок от перегрузок и коротких замыканий. Они состоят из полностью или частично закрытых шкафов или блоков со встроенными в них коммутационными и защитными аппаратами, устройствами автоматики, измерительными приборами и вспомогательными устройствами.

Для распределения электроэнергии в цехах промышленных предприятий применяются силовые распределительные шкафы и пункты.

Силовой пункт – это законченное комплектное устройство заводского изготовления для приёма и распределения электроэнергии, управления и защиты ЭП от перегрузок и короткого замыкания содержащими рубильники, предохранители, выключатели, счётчики, [11].

Выбор силовых пунктов.

Для примера рассмотрим группу СП1.

Определяем номинальную мощность для каждого типа ЭП и по характерной группе в целом по формуле, [11]:

$$P_{ном.ΣСП1} = 2 \cdot P_6 + P_2 + P_5 + P_9 \quad (49)$$

$$P_{ном.ΣСП1} = 2 \cdot 35,2 + 60 + 44 + 6 = 180,4 \text{ кВт.}$$

Определяем суммарную среднюю активную и реактивную мощности ЭП, подключенных к СП1, [11]:

$$P_{ном.ср.ΣСП1} = P_6 \cdot k_{u6} + P_2 \cdot k_{u2} + P_5 \cdot k_{u5} + P_9 \cdot k_{u9} \quad (50)$$

$$P_{ном.ср.ΣСП1} = 2 \cdot 35,2 \cdot 0,24 + 60 \cdot 0,24 + 44 \cdot 0,24 + 6 \cdot 0,17 = 42,9 \text{ кВт.}$$

$$Q_{ном.ср.ΣСП1} = P_6 \cdot k_{u6} \cdot \text{tg} \varphi_6 + P_2 \cdot k_{u2} \cdot \text{tg} \varphi_2 + P_5 \cdot k_{u5} \cdot \text{tg} \varphi_5 + P_9 \cdot k_{u9} \cdot \text{tg} \varphi_9 \quad (51)$$

$$Q_{ном.ср.ΣСП1} = 2 \cdot 35,2 \cdot 0,24 \cdot 1,17 + 60 \cdot 0,24 \cdot 1,17 + 44 \cdot 0,24 \cdot 1,17 + 6 \cdot 0,17 \cdot 1,98 = 50,99 \text{ кВар.}$$

Средневзвешенный коэффициент использования, [7]:

$$k_{и.ср.} = \frac{P_{ср.Σ}}{P_6 + P_2 + P_5 + P_9} \quad (52)$$

$$k_{и.ср.} = \frac{42,9}{2 \cdot 35,2 + 60 + 44 + 6} = 0,238$$

Определяем эффективное число ЭП с учетом значения коэффициента использования, количества ЭП, и отношения наибольшей мощности к наименьшей этих ЭП.

Для первого силового пункта, эффективное число ЭП будет определяться по формуле, [7]:



$$n_{эф} = \frac{P_{ном\Sigma СП1}^2}{P_6^2 \cdot n_6 + P_2^2 + P_5^2 + P_9^2} \quad (53)$$

$$n_{эф} = \frac{180.4^2}{2 \cdot 35,2^2 + 60^2 + 44^2 + 6^2} = 4.043$$

Далее находим расчетный коэффициент нагрузки, который определяется по таблице, [7].

$$K_p = 2.14$$

Мощность с учетом расчетного коэффициента нагрузки:

$$P_p = P_{cp\Sigma} \cdot K_p \quad (54)$$

$$P_p = 42.9 \cdot 2.14 = 91.806 \text{ кВт};$$

$$Q_p = Q_{cp\Sigma} \cdot 1.1 \quad (55)$$

$$Q_p = 50.99 \cdot 1.1 = 56.09 \text{ кВар}.$$

Полная расчетная мощность:

$$S_p = \sqrt{P_p^2 + Q_p^2} \quad (56)$$

$$S_p = \sqrt{91.806^2 + 56.09^2} = 108 \text{ кВА}.$$

Расчетный ток:

$$I_p = \frac{S_p}{\sqrt{3} \cdot U_{ном}} \quad (57)$$

$$I_p = \frac{108}{\sqrt{3} \cdot 0,4} = 156 \text{ А}.$$

По расчетному току 156 А выбираем силовой пункт ШРС1 – 20У3 на номинальный ток 175 А. Далее расчет продолжается аналогично приведенных выше формул. Результаты приведены в таблице 9.

Таблица 9 – Силовые пункты и их характеристика

| №   | Наименование ЭО | $P_{ном.}$ , кВт | $P_{ср.}$ , кВт | $Q_{ср.}$ , кВар | $P_p, кВт / Q_p, кВар$ | $I_p$ , А | Тип распредел. шкафа | Ток ном. $I_{доп.}$ , А |
|-----|-----------------|------------------|-----------------|------------------|------------------------|-----------|----------------------|-------------------------|
| СП1 | 6,2,5,9         | 180.4            | 42.9            | 50.99            | 91.8/56.1              | 156       | ШРС1 - 54УЗ          | 250                     |
| СП2 | 1,2,3,4,9       | 242              | 58.05           | 67               | 142,3/73.7             | 230       | ШРС1 - 54УЗ          | 250                     |
| СП3 | 10,9            | 65,5             | 8,6             | 15               | 28/47,6                | 79,7      | ШРС1 - 54УЗ          | 250                     |

Для отделения принимаем силовые распределительные шкафы с автоматическими выключателями на вводе и с предохранителями на отходящих линиях.

В дробильно – измельчительном отделении используем распределительные трехфазные шкафы серии ШРС1.

Выбранные шкафы обеспечивают:

- а) ввод трехфазной электрической сети напряжением 380/220В частотой 50 Гц и/или однофазной сети напряжением 220В, 50 Гц;
- б) распределение электроэнергии по трехфазным или однофазным цепям;
- в) защиту всех цепей от перегрузок и токов короткого замыкания;
- г) учет электроэнергии в трехфазной и однофазной цепях потребления.

Выбор и проверка кабелей.

Далее выбираем кабели, питающие силовые пункты, по расчетному току, приведенному в таблице 10.

Таблица 10 – Выбор кабелей, питающие силовые пункты

| №       | Расчетный ток, $I_p$ , А | Марка кабеля | Сечение жилы | Допуст.ток $I_{доп.}$ , А |
|---------|--------------------------|--------------|--------------|---------------------------|
| КТП-СП1 | 365.7                    | АПвБШп       | 185          | 378                       |
| СП1-СП2 | 209.7                    | АПвБШп       | 185          | 378                       |
| СП2-СП3 | 79,7                     | АПвБШп       | 16           | 87                        |

Далее произведем проверку кабелей на потерю напряжения, расчет запишем в таблицу 11.

Таблица 11 – Результаты расчета проверки кабелей по потере напряжения

| №       | Марка  | Расчетный ток, А | $r_0$ и $x_0$ , мОМ/м | L, м | $\Delta U$ , % | Сечение, мм <sup>2</sup> |
|---------|--------|------------------|-----------------------|------|----------------|--------------------------|
| КТП-СП1 | АПвБШп | 365,7            | 0.167/0.0596          | 6    | 0,34           | 185                      |
| СП1-СП2 | АПвБШп | 209,7            | 0.167/0.0596          | 9    | 0,7            | 185                      |
| СП2-СП3 | АПвБШп | 79,7             | 1.94/0.0675           | 12,4 | 0,9            | 16                       |

По результатам расчета можно сказать, что выбранные кабели проходят по допустимому току и по допустимой потере напряжения.

## 4 РЕКОНСТРУКЦИЯ СИСТЕМЫ ВНЕШНЕГО ЭЛЕКТРОСНАБЖЕНИЯ ООО "АЛБЫНСКОГО РУДНИКА"

Большая часть ООО "Албынский рудник" питается от ПС Албын.

В связи с увеличением потребления электроэнергии на Албынском руднике, необходимо проверить трансформаторы на ПС Албын и пропускную способность линий ВЛ 110 кВ Коболдо - Албын №1, ВЛ 110 кВ Коболдо – Албын №2.

### **4.1 Компенсация реактивной мощности**

В настоящее время прирост потребления реактивной мощности существенно превосходит прирост потребления активной мощности. При этом передача реактивной мощности на значительные расстояния от мест генерации до мест потребления существенно ухудшает технико-экономические показатели систем электроснабжения. Приходится увеличивать сечение проводов и кабелей, повышать мощность силовых трансформаторов, ну и конечно всё это сопровождается потерями активной и реактивной мощностей.

На промышленном предприятии уменьшение потребляемой реактивной мощности может быть достигнуто естественным путём, например улучшением режима работы приёмников, применением двигателей более совершенных конструкций, устранением их недогрузки, а также за счёт установки специальных компенсирующих устройств. Одним из средств искусственной компенсации наиболее часто применяют батареи силовых конденсаторов, подключаемые параллельно к электросети. Их преимуществом являются простота, невысокая стоимость, недефицитность материалов, малые удельные собственные потери активной мощности. К недостаткам относятся невозможность плавного регулирования реактивной мощности, пожароопасность, наличие остаточного заряда.

Рассмотрим выбор КУ на ПС Албын.

Требуемая мощность компенсирующих устройств:

$$Q_{KV\text{требуемая}} = Q_{MAX} - P_{\max} \cdot \operatorname{tg} \varphi_{\text{пред}} \quad (58)$$

где  $P_{\max}$  – максимальная активная мощность, МВт.

$\operatorname{tg} \varphi_{\text{пред}}$  – предельное значение коэффициента реактивной мощности для 10 кВ составляет 0,4 согласно приказу №380 [14].

По заданным коэффициентам мощности определяем заданную максимальную реактивную мощность:

$$Q_3 = P_{\max} \cdot \operatorname{tg} \varphi_{\text{зад}} = 27,36 \cdot 0,4 = 10,94 \text{ МВар};$$

Мощность необходимых КУ на одну секцию шин.

$$Q_{KV} = \frac{10,98 - 10,94}{2} = 0,02 \text{ МВар} \quad (59)$$

Фактическая мощность компенсирующего устройства:

$$Q_{KV.i}^{\Phi} = S \cdot n \quad (60)$$

где  $n$  – количество устанавливаемых батарей конденсаторов;

$S$  – мощность батарей конденсаторов.

$$Q_{KV}^{\Phi} = n \cdot S = 1 \cdot 0,45 = 0,45 \text{ МВар}. \quad (61)$$

Устанавливаем компенсирующие устройства БК-6-450х1шт на каждую секцию шин.

Определяем некомпенсированную реактивную мощность для двух секций шин:

$$Q_{HECK.i} = Q_i - 2 \cdot Q_{KV.i}^{\Phi}; \quad (62)$$

$$Q_{HECK.3} = Q_3 - 2 \cdot Q_{KV.3}^{\Phi} = 10,98 - 2 \cdot 0,45 = 10,1 \text{ Мвар} \quad (63)$$

## 4.2 Выбор числа и мощности трансформаторов на ПС Албын

В связи с увеличением нагрузки на 6.4 МВт, на ПС Албын проверим трансформаторы.

Расчётная мощность для выбора трансформатора определяется по формуле:

$$S_{тр\text{расч}} = \frac{\sqrt{P_{ср}^2 + Q_{неск}^2}}{n_m \cdot k_{зонт}} \quad (64)$$

где  $S_{тр}$  – расчётная мощность трансформатора, МВА;

$P_{ср}$  – средняя зимняя активная мощность, МВт;

$Q_{неск}$  – значение максимальной не скомпенсированной реактивной мощности, Мвар;

$n_m$  – число трансформаторов;

$k_{зонт}$  – оптимальный коэффициент загрузки.

Рассчитаем мощность трансформатора на ПС Албын:

$$S_{тр\text{расч}} = \frac{\sqrt{25,94^2 + 10,4^2}}{2 \cdot 0,75} = 18,6 \text{ МВА} \quad (65)$$

Принимаем ТДТН 25000/110/35/10 кВ [19]

Проверяем трансформатор на загрузку в нормальном режиме, при работе двух трансформаторов:

$$k_{з\text{ норм}} = \frac{\sqrt{P_{расч}^2 + Q_{неск}^2}}{n_m \cdot S_{тр}} \quad (66)$$

$$k_{з\text{ н/а}} = \frac{\sqrt{25,94^2 + 10,4^2}}{25 \cdot 2} = 0,559 \quad (67)$$

Условие выполняется.

Проверяем трансформатор на загрузку в послеаварийном режиме, т.е. при отключении одного трансформатора.

$$k_{3\ n/a} = \frac{\sqrt{P_{расч}^2 + Q_{неск}^2}}{n_m - 1 \cdot S_{тр}} \quad (68)$$

При этом должно выполняться условие:

$$k_{3\ n/a} \leq 1,4 \quad (69)$$

$$k_{3\ n/a} = \frac{\sqrt{25,94^2 + 10,4^2}}{25} = 1,12 \quad (70)$$

Условие выполняется, следовательно, трансформаторы на ПС Албын остаются прежними.

## 5 РАСЧЕТ ТОКОВ КОРОТКОГО ЗАМЫКАНИЯ

Коротким замыканием называется всякое не предусмотренное нормальными условиями работы замыкание между фазами, а в сетях с заземленными нейтралями - также замыкание одной или нескольких фаз на землю (или на нулевой провод).

При возникновении КЗ в электрической системе сопротивление цепи уменьшается, что приводит к увеличению токов в ветвях системы по сравнению с токами нормального режима. Это в свою очередь, вызывает снижение уровней напряжения в узлах, которое особенно велико вблизи места короткого замыкания.

Электрические аппараты, изоляторы и токоведущие устройства работают в трех основных режимах: длительном, перегрузки и короткого замыкания.

В длительном режиме надежная работа аппаратов обеспечивается правильным выбором их по номинальному напряжению и току.

В режиме перегрузки надежная работа аппаратов электрических установок обеспечивается ограничением значения и длительности повышения напряжения или тока в таких пределах, при которых гарантируется нормальная работа установок за счет запаса прочности.

В режиме короткого замыкания надежная работа аппаратов обеспечивается соответствием выбранных параметров устройств условиям термической и электродинамической стойкости. Следовательно, можно сказать, что расчет токов короткого замыкания необходим для выбора и проверки электрических аппаратов (выключателей, разъединителей, ошиновки, трансформаторов тока и напряжения), а также для выбора уставок срабатывания релейной защиты и автоматики.



## 5.1 Расчет токов короткого замыкания в дробильно-измельчительном отделении

### 5.1.1 Расчет трехфазных токов КЗ

Сети промышленных предприятий напряжением до 1 кВ характеризуются большой протяженностью и наличием большого количества коммутационно-защитной аппаратуры. При напряжении до 1 кВ даже небольшое сопротивление оказывает существенное влияние на ток КЗ. Поэтому в расчетах учитывают все сопротивления короткозамкнутой цепи, как индуктивные, так и активные. Кроме того, учитывают активные сопротивления всех переходных контактов в этой цепи, [3].

Сопротивление системы определяется по следующей формуле:

$$x_c = x_1 = \frac{U_c}{\sqrt{3} \cdot I_{КЗ}^{(3)}} \left( \frac{U_{Б.СТ}}{U_c} \right)^2 \cdot 10^3, \quad (71)$$

где  $U_c$  – напряжение системы, в данном случае равно 10,5 кВ;

$U_{Б.СТ}$  – напряжение базисной ступени, в данном случае равно 0,4 кВ;

$I_{КЗ}^{(3)}$  – трехфазный ток короткого замыкания системы, т.к. не задан принимаем равным 10000 А.

$$x_c = x_1 = \frac{10500}{\sqrt{3} \cdot 10000} \left( \frac{0,4}{10,5} \right)^2 \cdot 10^3 = 0,87 \text{ Ом.}$$

Сопротивления цехового трансформатора определяются по формулам:

$$r_{ЦТ} = \frac{\Delta P_K}{S_{НОМ}} \cdot \frac{U_{НОМ}^2}{S_{НОМ}}, \quad (72)$$

$$x_{ЦТ} = \sqrt{\left( \frac{U_{К, \%}}{100} \right)^2 - \left( \frac{\Delta P_K}{S_{НОМ}} \right)^2} \cdot \frac{U_{НОМ}^2}{S_{НОМ}} \cdot 10^6 \quad (73)$$

Для трансформатора ТМГ-630/10: кВт,  $\Delta P_K = 2,65\%$  кВт и  $u_{к, \%} = 4,5\%$ :

$$r_{ЦГ} = \frac{2,65}{630} \cdot \frac{0,4^2}{630} \cdot 10^6 = 16,6 \text{ Ом};$$

$$x_{ЦГ} = \sqrt{\left(\frac{4,5}{100}\right)^2 - \left(\frac{2,65}{630}\right)^2} \cdot \frac{0,4^2}{630} \cdot 10^6 = 41,8 \text{ Ом}.$$

Сопротивления шинопроводов и кабелей определяются по формуле:

$$\begin{cases} r = r_0 \cdot l; \\ x = x_0 \cdot l, \end{cases} \quad (74)$$

где  $r_0$  и  $x_0$  – удельные сопротивления линий, мОм/м;

$l$  – длина линии, м.

Сопротивления трансформатора тока, автоматических выключателей и контактов берется из справочных данных.

Ток трехфазного КЗ определяется по формуле, [3]:

$$I_K = \frac{U_{НОМ}}{\sqrt{3} \cdot \sqrt{x_{\Sigma}^2 + r_{\Sigma}^2}} \quad (75)$$

Составляем схему замещения электрической сети.

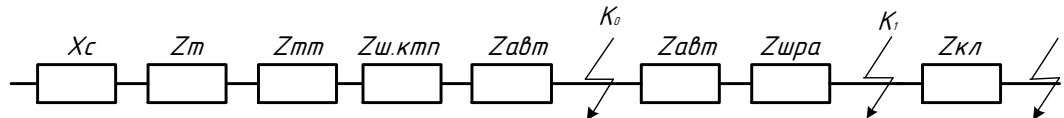


Рисунок 5 – Схема замещения для участка цепи, выполненного шинопроводом

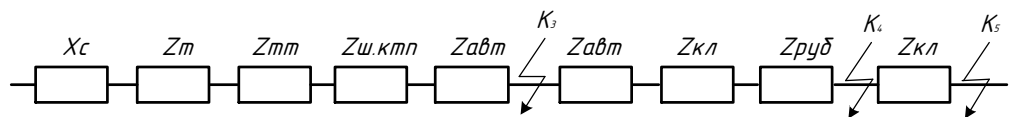


Рисунок 6 – Схема замещения для силового пункта 1

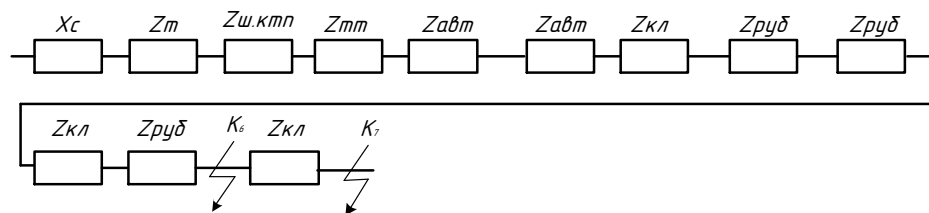


Рисунок 7 – Схема замещения для силового пункта 2

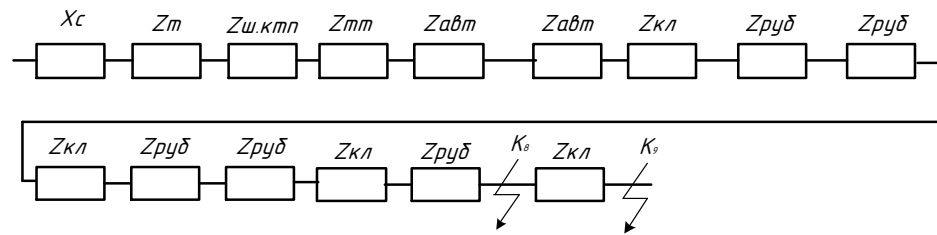


Рисунок 8 – Схема замещения для силового пункта 3

Произведем расчет тока трехфазного КЗ для точки К0.

Суммарное активное и реактивное сопротивление для точки К0:

$$r_{\Sigma K0} = r_T + r_{TT} + r_{ш} + r_{ав} + r_{к} + r_{д} \quad (76)$$

$$r_{\Sigma K0} = 16,6 + 0,07 + 0,004 + 0,7 + 1 + 15 = 33,3 \text{ Ом};$$

$$x_{\Sigma K0} = x_C + x_T + x_{ш.кмпн} + x_{TT} + x_{ав} \quad (77)$$

$$x_{\Sigma K0} = 0,8 + 41,7 + 0,42 + 0,2 = 42,7 \text{ Ом}.$$

Полное суммарное сопротивление для точки К0:

$$z_{\Sigma K0} = \sqrt{r_{\Sigma K0}^2 + x_{\Sigma K0}^2} \quad (78)$$

$$z_{\Sigma K0} = \sqrt{33,3^2 + 42,7^2} = 54,1 \text{ Ом}.$$

Ток периодической составляющей:

$$I_{ПКО} = \frac{U_{номНН}}{\sqrt{3} \cdot z_{\Sigma K0}} \quad (79)$$

$$I_{ПКО} = \frac{400}{\sqrt{3} \cdot 54,1} = 4,3 \text{ А}.$$

Постоянная времени определим по формуле:

$$T_a = \frac{x_{\Sigma K0}}{314 \cdot r_{\Sigma K0}} \quad (80)$$

$$T_a = \frac{42,7}{314 \cdot 33,3} = 0,0041.$$

Ударный ток:

$$I_{y\partial K0} = \sqrt{2} \cdot I_{\text{пoк}0} \cdot (1 + e^{\frac{-6,01}{T_a}}) \quad (81)$$

$$I_{y\partial K0} = \sqrt{2} \cdot 4,3 \cdot (1 + e^{\frac{-6,01}{0,0041}}) = 6 \text{ A.}$$

Аналогично рассчитываем токи для остальных точек, результаты сведены в таблицу 12.

Таблица 12 – Расчет трехфазных токов КЗ

| Точка КЗ | $r_{\Sigma K0}$ , Ом | $x_{\Sigma K0}$ , Ом | $z_{\Sigma}$ , Ом | $I_{no}$ , А | $T_a$  | $I_{y\partial}$ , А |
|----------|----------------------|----------------------|-------------------|--------------|--------|---------------------|
| К-0      | 33,3                 | 42,7                 | 54,1              | 4,3          | 0,0041 | 6                   |
| К-1      | 41,2                 | 44,5                 | 60,7              | 3,8          | 0,0034 | 5,4                 |
| К-2      | 51,6                 | 45                   | 68,5              | 3,4          | 0,0028 | 4,8                 |
| К-3      | 33,8                 | 43,6                 | 55,2              | 4,2          | 0,0041 | 5,9                 |
| К-4      | 87,7                 | 44,3                 | 98,3              | 2,4          | 0,0016 | 3,3                 |
| К-5      | 116,2                | 44,6                 | 124,4             | 1,9          | 0,0012 | 2,6                 |
| К-6      | 50,9                 | 44,9                 | 67,9              | 3,4          | 0,0028 | 4,8                 |
| К-7      | 141,8                | 46,1                 | 149,1             | 1,5          | 0,001  | 2,2                 |
| К-8      | 75,1                 | 46,1                 | 88,1              | 2,6          | 0,002  | 3,7                 |

### 5.1.2 Расчет однофазных токов КЗ

В качестве несимметричного короткого замыкания рассчитаем однофазное КЗ. Принцип расчёта остаётся тот же, однако при несимметричных коротких замыканиях появляется обратная и нулевая последовательность, а также изменяется сопротивление некоторых элементов схемы. В приближённых расчётах сопротивление обратной последовательности можно принять равным сопротивлению прямой последовательности.

Ток однофазного КЗ определяется по формуле, [3]:

$$I_R^{(1)} = \frac{\sqrt{3} \cdot U_{НОМ}}{\sqrt{(r_{1\Sigma} + r_{2\Sigma} + r_{0\Sigma})^2 + (x_{1\Sigma} + x_{2\Sigma} + x_{0\Sigma})^2}}, \quad (82)$$

где  $r_{1\Sigma}$ ,  $r_{2\Sigma}$ ,  $r_{0\Sigma}$  – суммарные активные сопротивления прямой, обратной и нулевой последовательности соответственно;

$x_{1\Sigma}$ ,  $x_{2\Sigma}$ ,  $x_{0\Sigma}$  – суммарные реактивные сопротивления прямой, обратной и нулевой последовательности соответственно.

Для трансформаторов с обмоткой соединения Д/У-11 активные и реактивные сопротивления обратной и нулевой последовательности равны сопротивлениям прямой последовательности ( $r_{1T} = r_{2T} = r_{0T}$  и  $x_{1T} = x_{2T} = x_{0T}$ ). Для шинпроводов:  $r_1 = r_2 = r_0$  и  $x_1 = x_2$ ,  $x_0 = 2 \cdot x_1$ . Для трехжильных кабелей:  $r_1 = r_2 = r_0$  и  $x_1 = x_2$ ,  $x_0 = 4 \cdot x_1$ . Сопротивление системы:  $x_{C1} = x_{C2}$ .

$$x_C = x_0 = \frac{\sqrt{3} \cdot U_{cp}}{I_{кз}^{(1)}} - 2 \cdot x_{C1}, \quad (83)$$

где  $I_{кз}^{(1)}$  – однофазный ток короткого замыкания системы, т.к. не задан принимаем равным 8300 А.

$$x_C = x_0 = \frac{\sqrt{3} \cdot 10500}{8300} - 2 \cdot 0,88 = 0,431 \text{ Ом.}$$

Произведем расчет тока однофазного КЗ для точки К0.

$$r_{\Sigma K0} = r_T + r_{TT} + r_u + r_{ав} + r_k + r_0 \quad (84)$$

$$r_{\Sigma K0} = 16,6 + 0,07 + 0,004 + 0,7 + 1 + 15 = 33,3 \text{ Ом;}$$

$$x_{\Sigma K0} = x_{C0} + x_T + x_{TT} + x_{ав} \quad (85)$$

$$x_{\Sigma K0} = 0,8 + 41,7 + 0,42 + 0,2 = 42,7 \text{ Ом.}$$

Ток однофазного КЗ определяется по формуле:

$$I_{K1} = \frac{\sqrt{3} \cdot U_{ном}}{\sqrt{(2 \cdot r_{\Sigma K0} + r_{\Sigma K0})^2 + (2 \cdot x_{\Sigma K0} + x_{\Sigma K0})^2}} \quad (86)$$

$$I_{K1} = \frac{\sqrt{3} \cdot 400}{\sqrt{(2 \cdot 33,3 + 33,3)^2 + (2 \cdot 43,1 + 42,9)^2}} = 4,2 \text{ A.}$$

Аналогично рассчитываем токи для остальных точек, и результаты сведены в таблицу 13.

Таблица 13 – Расчет однофазных токов КЗ для первого варианта

| Точка КЗ | $x_{\Sigma K0}$ , Ом | $r_{\Sigma K0}$ , Ом | $I_{K1}$ , А |
|----------|----------------------|----------------------|--------------|
| К-0      | 33,3                 | 42,6                 | 4,2          |
| К-1      | 41,2                 | 47,5                 | 3,8          |
| К-2      | 51,6                 | 45                   | 3,4          |
| К-3      | 33,8                 | 43,6                 | 4,2          |
| К-4      | 87,7                 | 44,1                 | 2,4          |
| К-5      | 73,1                 | 44,3                 | 2,1          |
| К-6      | 50,9                 | 44,8                 | 3,4          |
| К-7      | 141,8                | 45,9                 | 1,5          |
| К-8      | 75,1                 | 45,9                 | 2,6          |

## 5.2 Расчет токов короткого замыкания в сети 110 и 35 кВ

Составляем расчетную схему электроустановки с указанием расчетных точек, в которых необходимо определить токи КЗ.

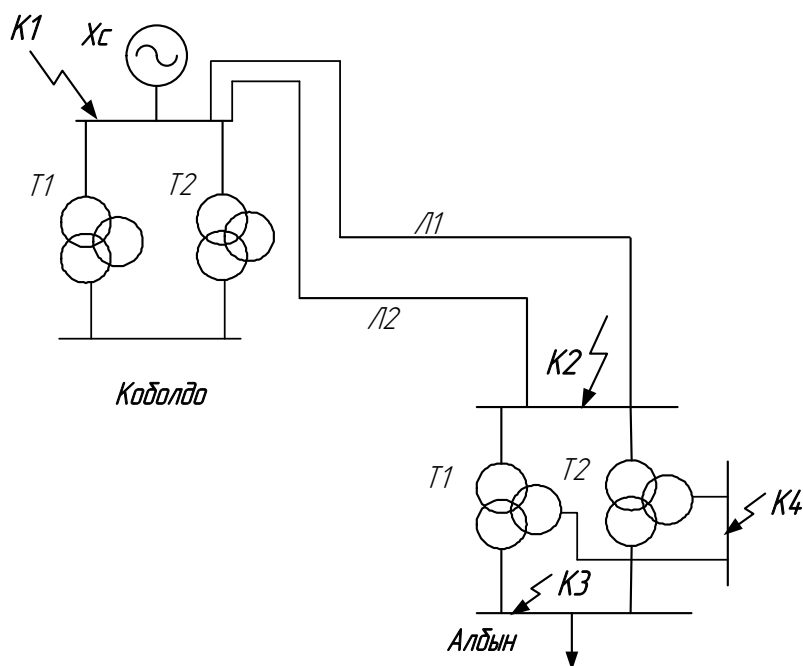


Рисунок 9 – Расчетная схема сети для расчета токов К3

По расчетной схеме составляем схему замещения рассматриваемой сети.

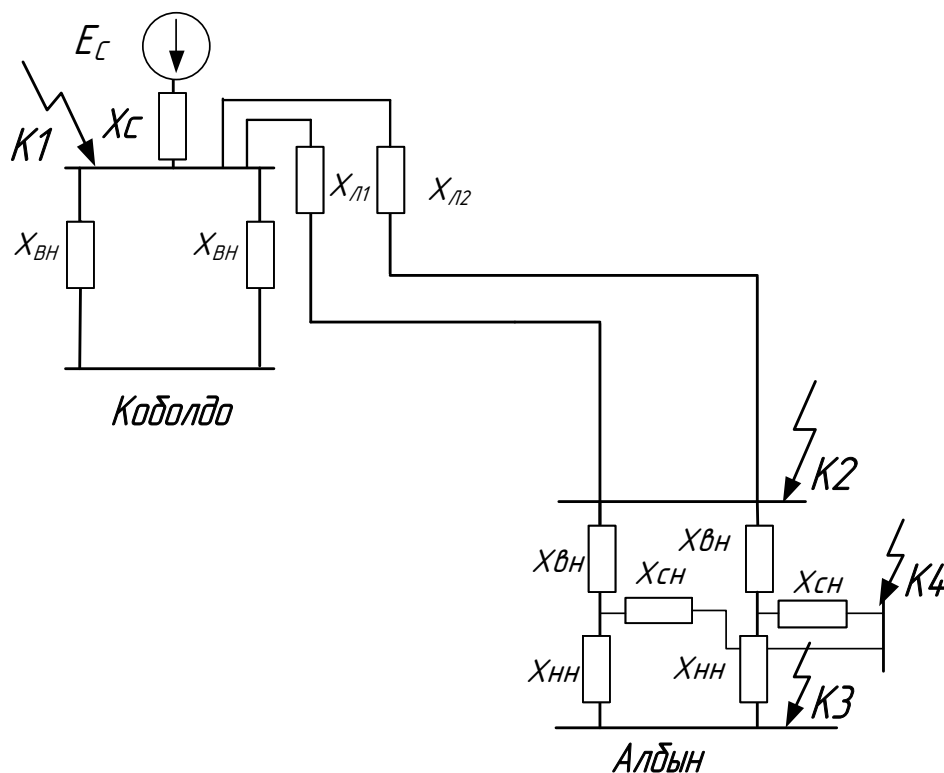


Рисунок 10 – Схема замещения сети для расчета токов К3

Расчет токов К3 будем производить в базисных величинах.

В качестве базисного напряжения принимают среднее напряжение той ступени, на которой производится расчет токов К3:  $U_1=115$  кВ,  $U_2=10,5$  кВ

Базисная мощность принимается:  $S_{\text{баз}}=100$  МВА.

Определяем базисные токи:

$$I_{\text{б}} = \frac{S_{\text{б}}}{\sqrt{3} \cdot U_{\text{б}}} \quad (87)$$

$$I_{\text{б1}} = \frac{100}{\sqrt{3} \cdot 115} = 0,502 \text{ кА}$$

$$I_{\text{б2}} = \frac{100}{\sqrt{3} \cdot 10,5} = 5,5 \text{ А}$$

Сопротивление системы определяется выражением:

$$X_C = \frac{S_{\text{б}}}{\sqrt{3} \cdot I_{\text{П0}}^{(3)} \cdot U_{\text{ср. ном}}} \quad (88)$$

где  $I_{\text{П0}}^{(3)}$  – периодическая составляющая тока трехфазного КЗ для момента начала КЗ.

$$X_C = \frac{S_{\text{б}}}{\sqrt{3} \cdot I_{\text{П0}}^{(3)} \cdot U_{\text{ср. ном}}} = \frac{100}{\sqrt{3} \cdot 16,2 \cdot 115} = 0,044 \text{ о.е.},$$

где  $I_{\text{П0}}^{(3)}$  – периодическая составляющая тока трехфазного КЗ на шинах 110 кВ.

Параметры питающих линий:

ВЛ 110 кВ Коболдо – Албын

$L_{\text{л1,2}}=73,803$  км, марка провода АС-150,  $x_0=0,420$  Ом/км;

Сопротивление линий находится по формуле:

$$X_{\text{л}} = x_0 \cdot l \cdot \frac{S_{\text{б}}}{U_1^2} \quad (89)$$

$$X_{\text{л1,2}} = 0,420 \cdot 73,803 \cdot \frac{100}{115^2} = 0,234 \text{ о.е.}$$



$$X_1 = \frac{X_{\lambda 1} \cdot X_{\lambda 2}}{X_{\lambda 1} + X_{\lambda 2}} = \frac{0,234 \cdot 0,234}{0,234 + 0,234} = 0,117 \text{ o.e.} \quad (90)$$

Сопротивление автотрансформатора на ПС Албын:

$$U_{KB} = 0,5 \cdot (U_{KBH} + U_{KBC} - U_{KCH}) = 0,5 \cdot (31 + 19 - 11) = 19,5\% \quad (91)$$

$$U_{KC} = 0,5 \cdot (U_{KBC} + U_{KCH} - U_{KBH}) = 0,5 \cdot (19 + 11 - 31) = 0,5\% \quad (92)$$

$$U_{KH} = 0,5 \cdot (U_{KCH} + U_{KBH} - U_{KBC}) = 0,5 \cdot (11 + 31 - 19) = 11,5\% \quad (93)$$

$$X_{TB} = \frac{U_{KB\%}}{100\%} \cdot \frac{S_{\delta}}{S_{T2}} = \frac{19,5}{100} \cdot \frac{100}{25} = 0,78 \text{ o.e.} \quad (94)$$

$$X_{TH} = \frac{U_{KH\%}}{100\%} \cdot \frac{S_{\delta}}{S_{T2}} = \frac{11,5}{100} \cdot \frac{100}{25} = 0,46 \text{ o.e.} \quad (95)$$

$$X_{TC} = 0 \text{ o.e.} \quad (96)$$

$$X_4 = \frac{1}{2} \cdot (X_{TB} + X_{TH}) = \frac{1}{2} \cdot (0,78 + 0,46) = 0,62 \text{ o.e.} \quad (97)$$

Суммарное сопротивление до точки К1:

$$X_{\Sigma K1} = X_c = 0,044 \text{ o.e.} \quad (98)$$

Суммарное сопротивление до точки К2:

$$X_{\Sigma K2} = \frac{X_1 \cdot X_{\Sigma K1}}{X_1 + X_{\Sigma K1}} = \frac{0,117 \cdot 0,044}{0,117 + 0,044} = 0,032 \text{ o.e.} \quad (99)$$

Суммарное сопротивление до точки К3:

$$X_{\Sigma K3} = X_{\Sigma K2} + X_4 = 0,032 + 0,62 = 0,652 \text{ o.e.} \quad (100)$$

Суммарное сопротивление до точки К4:

$$X_{\Sigma K4} = X_{\Sigma K2} + \frac{1}{2} \cdot (X_{TB} + X_{TC}) = 0,032 + 0,36 = 0,392 \text{ o.e.} \quad (100)$$

Ток трехфазного короткого замыкания в точке К1:

$$I_{п0К1}^{(3)} = \frac{E}{X_{\Sigma К1}} \cdot I_{б1} = \frac{I}{0,044} \cdot 0,502 = 11,4 \text{ кА} \quad (101)$$

Ток трехфазного короткого замыкания в точке К2:

$$I_{п0К2}^{(3)} = \frac{E}{X_{\Sigma К2}} \cdot I_{б1} = \frac{I}{0,032} \cdot 0,502 = 15,7 \text{ кА}$$

Ток трехфазного короткого замыкания в точке К3:

$$I_{п0К3}^{(3)} = \frac{E}{X_{\Sigma К3}} \cdot I_{б2} = \frac{I}{0,652} \cdot 5,5 = 8,436 \text{ кА}$$

Ток трехфазного короткого замыкания в точке К4:

$$I_{п0К4}^{(3)} = \frac{E}{X_{\Sigma К4}} \cdot I_{б3} = \frac{I}{0,392} \cdot 1,652 = 4,214 \text{ кА}$$

В качестве несимметричного тока короткого замыкания, рассчитаем ток двухфазного КЗ, по следующей формуле:

$$I_{КЗ}^{(2)} = \frac{\sqrt{3}}{2} \cdot I_{п0}^{(3)}, \text{ кА} \quad (102)$$

$$I_{КЗ1}^{(2)} = \frac{\sqrt{3}}{2} \cdot 11,4 = 9,87 \text{ кА}$$

$$I_{КЗ2}^{(2)} = \frac{\sqrt{3}}{2} \cdot 15,7 = 13,6 \text{ кА}$$

$$I_{КЗ3}^{(2)} = \frac{\sqrt{3}}{2} \cdot 8,436 = 7,31 \text{ кА}$$

$$I_{КЗ4}^{(2)} = \frac{\sqrt{3}}{2} \cdot 4,214 = 3,65 \text{ кА}$$

Определим ударные токи по следующей формуле:

$$i_{КЗ}^{(2)} = \sqrt{2} \cdot k_{y\partial} \cdot I_{П0}^{(3)}, \quad (103)$$

где  $k_{y\partial}$  – ударный коэффициент, зависящий от постоянной времени затухания апериодической составляющей тока КЗ  $T_a$ , которая определяется в зависимости от соотношения результирующих индуктивного и активного сопротивлений цепи КЗ, с.

Согласно [3, с.110] принимаем среднее значение  $k_{y\partial}=1,935$  для точки К1,К2, для точки К3  $k_{y\partial}=1,311$ .

$$i_{y\partial 1} = \sqrt{2} \cdot 1,935 \cdot 11,4 = 31,2 \text{ кА}$$

$$i_{y\partial 2} = \sqrt{2} \cdot 1,935 \cdot 15,7 = 42,96 \text{ кА}$$

$$i_{y\partial 3} = \sqrt{2} \cdot 1,311 \cdot 8,436 = 15,64 \text{ кА}$$

$$i_{y\partial 4} = \sqrt{2} \cdot 1,615 \cdot 4,214 = 9,63 \text{ кА}$$

## 6 ВЫБОР И ПРОВЕРКА ОБОРУДОВАНИЯ 0,4 КВ

### 6.1 Выбор и проверка плавких предохранителей

Для защиты электроприемников в дробильно-измельчительном отделении используются плавкие вставки предохранителей.

Условия выбора плавкого предохранителя, [17]:

а) номинальное напряжение предохранителя должно быть равно или больше номинального напряжения электрической сети;

$$U_{ном.п} \geq U_{сети} \quad (104)$$

б) номинальный ток плавкой вставки выбирают по расчётному току защищаемой цепи и отстраивают от токов кратковременной перегрузки;

$$I_{ном.вст} \geq I_p \quad (105)$$

$$I_{п.вст} \geq \frac{I_n}{2,5}, \quad (106)$$

где  $I_{ном.вст}$  – номинальный ток плавкой вставки, А ;

$I_p$  – расчетный ток линии, А;

$I_n$  – пиковый ток, А.

$$I_{II} = K_{II} \cdot I_{номЭП}, \quad (107)$$

где  $K_{II}$  – кратность пуска.

Для примера выберем плавкую вставку для питателя:

$$I_p = \frac{P_{ном}}{\sqrt{3} \cdot U_{ном} \cdot \cos \varphi} \quad (108)$$

$$I_p = \frac{55}{\sqrt{3} \cdot 0,4 \cdot 0,9} = 88 \text{ А}$$

$$I_n = \frac{I_p \cdot 5}{2,5} \quad (109)$$

$$I_n = \frac{88 \cdot 5}{2,5} = 176 \text{ A}$$

Выбираем плавкую вставку по кривым на ток  $I_{н.вст} = 200 \text{ A}$  и предохранитель ПН2-250.

Аналогично производится выбор предохранителей для остальных электроприемников. Результаты выбора представлены в таблице 14.

Таблица 14 – Выбор предохранителей в дробильно-измельчительном отделении

| Элемент                    | $I_p, \text{A}$ | $I_n, \text{A}$ | $I_{н.вст}, \text{A}$ | Марка предохранителя |
|----------------------------|-----------------|-----------------|-----------------------|----------------------|
| Питатель                   | 88              | 176             | 200                   | ПН2-250              |
| Дренаж                     | 120             | 240             | 250                   | ПН2-250              |
| Дробилка                   | 33,3            | 66,6            | 80                    | ПН2-100              |
| Маслостанция жидкой смазки | 8,5             | 17              | 20                    | ПН2-60               |
| Конвейер                   | 79,4            | 158,8           | 200                   | ПН2-250              |
| Питатель                   | 63,5            | 127             | 150                   | ПН2-250              |
| Конвейер                   | 43,3            | 86,6            | 100                   | ПН2-100              |
| Конвейер                   | 15,9            | 31,8            | 40                    | ПН2-100              |
| Компрессоры                | 10,8            | 21,6            | 30                    | ПН2-100              |
| Грохот                     | 17,3            | 34,6            | 40                    | ПН2-100              |
| Насос                      | 267             | 534             | 600                   | ПН2-600              |
| Насос                      | 159             | 318             | 400                   | ПН2-600              |

## 6.2 Выбор и проверка автоматических выключателей в дробильно-измельчительном отделении

В данной бакалаврской работе устанавливаем автоматические выключатели на низкой стороне трансформатора каждой ТП и для каждой отходящей линии.

Выбор автоматических выключателей 0,4 кВ производится:

- по напряжению установки:

$$U_{\text{ном}} \geq U_{\text{сет.ном}};$$

- по величине тока:

$$I_{\text{ном}} \geq I_{\text{норм.расч}};$$

- конструктивному исполнению;

- коммутационной способности:

$$I_{\text{откл.ном}} \geq I_{\text{пт}} \approx I_{\text{п0}},$$

где  $I_{\text{откл.ном}}$  – ток предельной коммутационной способности автомата;

$I_{\text{пт}}$  – ток КЗ в момент расхождения контактов (принимают  $I_{\text{пт}} \approx I_{\text{п0}}$ ).

- по чувствительности к токам КЗ:

$$I_{\text{п0min}}^{(1)} \geq 1,25 \cdot I_{\text{ср.расц}}, \quad (110)$$

где  $I_{\text{п0min}}^{(1)}$  – минимальный ток при однофазном КЗ, кА,

$I_{\text{ср.расц}}$  – ток срабатывания электромагнитного расцепителя.

Произведем выбор вводного автоматического выключателя на ТП.

Определим расчетный ток:

$$I_{\text{норм.расч}} = \frac{S_{\text{р.тп}}}{\sqrt{3} \cdot U_{\text{нн}}} = \frac{599,6}{\sqrt{3} \cdot 0,4} = 865 \text{ A}$$

где  $S_{\text{р.тп}}$  – расчетная мощность ТП, кВА (таблица 8).

Выбираем автоматический выключатель ВА51-39 с номинальным током расцепителя 1000 А.

Проверим выключатель по вышеуказанным условиям:

- по величине тока:

$$I_{\text{ном}} \geq I_{\text{норм.расч}}, \quad 1000 \text{ A} > 865 \text{ A}$$

- коммутационной способности:

$$I_{\text{откл.ном}} \geq I_{\text{п0}}, \quad 20 \text{ кА} > 1,3 \text{ кА}$$

- по чувствительности к токам КЗ:

$$I_{\text{П0 min}}^{(1)} \geq 1,25 \cdot I_{\text{ср.расц}}, 1,2 \text{ кА} \geq 0,72 \text{ кА}$$

Все условия выполняются, следовательно, автомат был выбран правильно.

Таблица 15 – Результаты выбора автоматических выключателей в дробильно-измельчительном отделении

| Название элемента | $I_{\text{расч.}}, \text{ А}$ | $I_{\text{ном.}}, \text{ А}$ | $I_{\text{ном.расц.}}, \text{ А}$ | $I_{\text{кз}}^{(1)}, \text{ А}$ | Марка выключателя |
|-------------------|-------------------------------|------------------------------|-----------------------------------|----------------------------------|-------------------|
| ТП                | 865                           | 1000                         | 500                               | 4200                             | ВА52-39           |
| ШРА-73            | 250                           | 400                          | 320                               | 3800                             | ВА52-37           |
| ШМА -             | 1600                          | 1600                         | 1520                              | 5100                             | ВА52-37           |
| СП                | 365.7                         | 400                          | 250                               | 1200                             | ВА52-32           |

## 7 ВЫБОР И ПРОВЕРКА ОБОРУДОВАНИЯ НА ПС АЛБЫН

### 7.1 Выбор и проверка выключателей

На ПС Албын предлагается выбор фидера №1 питающий отделения.

Выбор выключателя производится по следующим параметрам:

- напряжению:  $U_{\text{ном}} \geq U_{\text{сет.ном}}$ ;
- длительному току :  $I_{\text{ном}} \geq I_{\text{норм.расч}}$ ;  $k_{\text{пг}} I_{\text{ном}} \geq I_{\text{прод.расч}}$ .

Проверку выключателей следует производить на симметричный ток отключения по условию:  $I_{\text{откл.ном}} \geq I_{\text{пт}}$ .

Затем проверяется возможность отключения апериодической составляющей тока КЗ:

$$i_{\text{а.ном}} = \sqrt{2} \cdot \beta_{\text{норм}} \cdot I_{\text{откл.ном}} / 100 \geq i_{\text{ат}} \quad (111)$$

где  $i_{\text{а.ном}}$  – номинальное допустимое значение апериодической составляющей в отключаемом токе для времени  $\tau$ ;

$\beta_{\text{норм}}$  – нормированное значение содержания апериодической составляющей в отключаемом токе, % [17];

$i_{\text{ат}}$  – апериодическая составляющая тока КЗ в момент расхождения контактов  $\tau$ ;

$\tau$  – наименьшее время от начала КЗ до момента расхождения дугогасительных контактов

$$\tau = t_{3 \text{ min}} + t_{\text{с.в}} \quad (112)$$

где  $t_{3 \text{ min}}$  – минимальное время действия релейной защиты;

$t_{\text{с.в}}$  – собственное время отключения выключателя.

По включающей способности проверка производится по условию:

$$i_{\text{вкл}} \geq i_{\text{уд}}, I_{\text{вкл}} \geq I_{\text{п0}},$$

где  $i_{\text{вкл}}$  – наибольший пик тока включения (по каталогу);



$i_{уд}$  – ударный ток КЗ в цепи выключателя;

$I_{вкл}$  – номинальный ток включения (действующее значение периодической составляющей);

$I_{п0}$  – начальное значение периодической составляющей тока КЗ в цепи выключателя.

На электродинамическую стойкость выключатель проверяется по предельным сквозным токам КЗ:

$$i_{пр.скв} \geq i_{уд}; I_{пр.скв} \geq I_{п0},$$

где  $i_{пр.скв}$  – наибольший пик (ток электродинамической стойкости) по каталогу;

$I_{пр.скв}$  – действующее значение периодической составляющей предельного сквозного тока КЗ (по каталогу).

На термическую стойкость выключатель проверяется по тепловому импульсу тока КЗ:

$$I_{тер}^2 \cdot t_{тер} \geq B_k \tag{113}$$

где  $I_{тер}$  – ток термической стойкости по каталогу [17];

$t_{тер}$  – длительность протекания тока термической стойкости по каталогу, с;

$B_k$  – тепловой импульс тока КЗ (интеграл Джоуля) по расчету:

$$B_k = I_{п0}^2 (t_{откл} + T_a), \text{ кА}^2 \cdot \text{с} \tag{114}$$

где  $t_{откл}$  – расчетная продолжительность КЗ, которая для отходящих линий 10 кВ согласно [21] принимается равной 1с;

$T_a$  – постоянная времени затухания аperiodической составляющей тока КЗ [21].

На примере произведем выбор выключателя на фидере №1 ПС Албын.

Значение тока в нормальном режиме протекающего по данному фидеру составляет 57.7 А.

Тепловой импульс тока КЗ равен:

$$B_k = I_{n0}^2 (t_{откл} + T_a) = 8,436^2 \cdot (1 + 0,01) = 176 \text{ кА}^2 \cdot \text{с}$$

Предварительно выбираем вакуумный выключатель ВВ/TEL-10-20/100 встроенный в выкатной элемент ВЭ/TEL.

Для проверки отключающей способности определим значения апериодической и периодической составляющей тока КЗ для момента времени  $\tau$ .

Наименьшее время от начала КЗ до момента расхождения дугогасительных контактов равно:

$$\tau = 0,01 + t_{c.в} = 1 + 0,015 = 1,015 \text{ с.}$$

Апериодическая составляющая тока КЗ равна:

$$i_{ат} = \sqrt{2} \cdot I_{n0} \cdot e^{\frac{-\tau}{T_a}} = \sqrt{2} \cdot 8,436 \cdot e^{\frac{-1,015}{0,01}} = 3,26 \text{ кА} \quad (115)$$

Действующее значение периодической составляющей тока КЗ от системы при трехфазном КЗ для любого момента времени можно считать равным  $I_{пт} = I_{п0}$ .

Определим номинальное допускаемое значение апериодической составляющей в отключаемом токе выключателя:

$$i_{a.ном} = \frac{\sqrt{2} \cdot \beta_{ном} \cdot I_{откл.ном}}{100} = \frac{\sqrt{2} \cdot 57 \cdot 12,5}{100} = 10,08 \text{ кА.}$$

Термическая стойкость:

$$I_{тер}^2 \cdot t_{тер} = 12,5^2 \cdot 1 = 156 \text{ кА}^2 \cdot \text{с}$$

Результаты выбора выключателя Ф1 на ПС Албын сведены в таблице 16.

Таблица 16 – Каталожные и расчетные данные по выбору выключателя

| Выключатель            | Каталожные данные   | Расчетные данные                               | Условия выбора  |
|------------------------|---|--|---|
| Ф1<br>ВВ/TEL-10-20/300 | $U_{\text{ном}}=10 \text{ кВ}$  | $U_{\text{сет.ном}}=10 \text{ кВ}$             | $U_{\text{ном}} \geq U_{\text{сет.ном}}$                  |
|                        | $I_{\text{ном}}=100 \text{ А}$  | $I_{\text{max}}=57.7 \text{ А}$                | $I_{\text{ном}} \geq I_{\text{max}}$                      |
|                        | $I_{\text{откл.ном}} = 16.5 \text{ кА}$                                   | $I_{\text{пт}}=8,436 \text{ кА}$               | $I_{\text{откл.ном}} \geq I_{\text{пт}}$                  |
|                        | $i_{\text{а.ном}}=10,08 \text{ кА}$                                       | $i_{\text{ат}}=7,31 \text{ кА}$                | $i_{\text{а.ном}} \geq i_{\text{ат}}$                     |
|                        | $I_{\text{пр.скв}}=16.5 \text{ кА}$                                       | $I_{\text{п0}}=8,436 \text{ кА}$               | $I_{\text{пр.скв}} \geq I_{\text{п0}}$                    |
|                        | $i_{\text{дин}}=32 \text{ кА}$  | $i_{\text{уд}}=15,64 \text{ кА}$               | $i_{\text{дин}} \geq i_{\text{уд}}$                       |
|                        | $I_{\text{тер}}^2 \cdot t_{\text{тер}} = 230 \text{ кА}^2 \cdot \text{с}$ | $B_{\text{к}}=176 \text{ кА}^2 \cdot \text{с}$ | $I_{\text{тер}}^2 \cdot t_{\text{тер}} \geq B_{\text{к}}$ |

## 7.2 Выбор трансформатора тока

Трансформатор тока предназначен для уменьшения первичного тока до значений, наиболее удобных для измерительных приборов и реле, а также для отделения цепей измерения и защиты от первичных цепей высокого напряжения.

Трансформаторы тока выбирают:

– по напряжению установки  $U_{\text{ном}} \geq U_{\text{сет.ном}}$ ;

– току  $I_{\text{ном}} \geq I_{\text{расч}}$ ;

Номинальный ток должен быть как можно ближе к рабочему току установки, так как недогрузка первичной обмотки приводит к увеличению погрешностей.

– конструкции и классу точности;

– электродинамической стойкости  $i_{\text{дин}} \geq i_{\text{уд}}$ ;

– по термической стойкости:  $I_{\text{тер}}^2 \cdot t_{\text{тер}} \geq B_{\text{к}}$ ;

– вторичной нагрузке:

$$Z_2 \leq Z_{2\text{ном}}, \quad (116)$$

где  $Z_2$  – вторичная нагрузка трансформатора тока;

$Z_{2\text{ном}}$  – номинальная допустимая нагрузка трансформатора тока в выбранном классе точности.

Для того чтобы выбрать трансформаторы тока необходимо определить число и тип измерительных приборов, включенных во вторичную цепь ТТ.

СА3020 - щитовой цифровой амперметр предназначен для измерения действующего значения переменного тока и передачу его значения по интерфейсу RS485. Подключается непосредственно к ИТТ и измеряет действующее значение тока, протекающего через его вторичную обмотку. Потребляемая мощность составляет  $S_{\text{ноmA}}=4 \text{ В}\cdot\text{А}$ .

СВ3020 - щитовой цифровой вольтметр предназначен для измерения действующего значения напряжения переменного тока и передачу его значения по интерфейсу RS485. Объединяет в себе измерительный преобразователь и цифровой прибор, подключается непосредственно к измерительным трансформаторам напряжения (ИТН). Потребляемая мощность  $S_{\text{номV}}=5 \text{ В}\cdot\text{А}$ .

СР3020 - щитовой цифровой ваттметр (варметр) предназначены для измерения активной мощности, а варметры – для измерения реактивной мощности в трехфазных четырехпроводных или трехпроводных цепях переменного тока на электростанциях и подстанциях и передачи их значений по интерфейсу RS485. Потребляемая мощность:  $S=5 \text{ В}\cdot\text{А}$ .

Меркурий 236 ART- предназначен для многотарифного коммерческого или технического учета электрической энергии в трех- и четырехпроводных сетях переменного тока. Счетчики могут эксплуатироваться автономно или в составе автоматизированных систем: контроля и учета электроэнергии (АСКУЭ); диспетчерского управления (АСДУ). Потребляемая мощность составляет  $9 \text{ В}\cdot\text{А}$ .

Для всех измерительных приборов принимаем класс точности 0,5, так как почти все ТТ подключены к расчетным счетчикам.

На вводе устанавливаем трансформатор тока марки ТОЛ-10-I-1-0,5. В этом трансформаторе роль первичной обмотки выполняют шины распределительного устройства.

Нагрузка приборов, подключенных к ТТ, приведена в таблице 17.

Таблица 17 – Нагрузка приборов ТТ на низкой стороне подстанции [19]

| Цепь                         | Наименование прибора     | Тип Прибора         | Нагрузка, В·А, фазы |   |     |
|------------------------------|--------------------------|---------------------|---------------------|---|-----|
|                              |                          |                     | А                   | В | С   |
| Ввод 10 кВ                   | Амперметр                | СА3020              | 4                   | – | 4   |
|                              | Счетчик АЭ<br>Счетчик РЭ | Меркурий 236<br>ART | 4,5                 | – | 4,5 |
|                              | Итого:                   |                     | 8,5                 | – | 8,5 |
| Секционный выключатель 10 кВ | Амперметр                | СА3020              | 4                   | – | 4   |
|                              | Итого:                   |                     | 4                   | – | 4   |
| На отходящих линиях          | Амперметр                | СА3020              | 4                   | – | 4   |
|                              | Счетчик АЭ<br>Счетчик РЭ | Меркурий 236<br>ART | 4,5                 | – | 4,5 |
|                              | Итого:                   |                     | 8,5                 | – | 8,5 |

Проверяем трансформатор тока на электродинамическую и термическую стойкость:

$$i_{дин} = 52 \text{ кА} \geq i_{уд} = 24,5 \text{ кА}, \quad (117)$$

$$I_{тер}^2 \cdot t_{тер} = 16,5^2 \cdot 1 = 272 \geq B_k = 176 \text{ кА}^2 \cdot \text{с}, \quad (118)$$

Вторичная нагрузка состоит из сопротивления приборов, соединительных проводов и переходного сопротивления контактов:

$$r_2 = r_{приб} + r_{пр} + r_k \quad (119)$$

Сопротивление приборов определяется по выражению:

$$r_{приб} = \frac{S_{приб}}{I_2^2} \quad (120)$$

где  $S_{приб}$  – мощность, потребляемая приборами;

$I_2$  – вторичный номинальный ток прибора.

$$r_{приб} = \frac{S_{приб}}{I_2^2} = \frac{8,5}{5^2} = 0,34 \text{ Ом}.$$

Принимаем во вторичных цепях трансформаторов тока провода с медными жилами ( $\rho=0,0175$ ) . Сопротивление контактов принимается 0,05Ом, тогда сопротивление проводов:

$$r_{np} = Z_{2ном} - r_{приб} - r_k = \frac{S_{2ном}}{I_2^2} - r_{приб} - r_k = \frac{20}{5^2} - 0,34 - 0,05 = 0,41 \text{ Ом} \quad (121)$$

Сечение проводов:

$$S = \frac{\rho \cdot l}{r_{np}} = \frac{0,0175 \cdot 40}{0,41} = 1,7 \text{ мм}^2 \quad (123)$$

Принимаем стандартное сечение 2,5 мм<sup>2</sup>, тогда сопротивление провода равно:

$$r_{np} = \frac{\rho \cdot l}{S} = \frac{0,0175 \cdot 40}{2,5} = 0,28 \text{ Ом} \quad (124)$$

Далее находим сопротивление нагрузки:

$$r_2 = 0,34 + 0,28 + 0,05 = 0,67 \text{ Ом} \quad (125)$$

Сопоставление расчетных и каталожных данных выбранного трансформатора тока марки ТОЛ-10-I-1-0,5 (трансформатор тока, опорный, с литой изоляцией, 10-номинальное напряжения, 0,5- класс точности) сводим в таблицу 18.

Таблица 18 – Проверка трансформатора тока на вводе 10 кВ

| Каталожные данные  | Расчетные данные                      | Условия выбора                     |
|--|---------------------------------------|------------------------------------|
| $U_{ном}=10 \text{ кВ}$                                    | $U_{сет.ном}=10 \text{ кВ}$           | $U_{ном} \geq U_{сет.ном}$         |
| $I_{ном}=600 \text{ А}$                                    | $I_{расч}=577 \text{ А}$              | $I_{ном} \geq I_{расч}$            |
| $i_{дин}=102 \text{ кА}$                                   | $i_{уд}=15,64 \text{ кА}$             | $i_{дин} \geq i_{уд}$              |
| $I_{тер}^2 \cdot t_{тер}=1600 \text{ кА}^2 \cdot \text{с}$ | $B_k=176 \text{ кА}^2 \cdot \text{с}$ | $I_{тер}^2 \cdot t_{тер} \geq B_k$ |
| $Z_{2ном}=0,8$   | $Z_2=0,67$                            | $Z_2 \leq Z_{2ном}$                |

На секционном выключателе выбираем трансформатор тока марки ТОЛ-6-1-У2. Сопоставление расчетных и каталожных данных сводим в таблицу 19.

Таблица 19 – Проверка ТТ на секционном выключателе

| Каталожные данные  | Расчетные данные                               | Условия выбора  |
|--|--|---|
| $U_{\text{ном}}=10 \text{ кВ}$   | $U_{\text{сет.ном}}=10 \text{ кВ}$             | $U_{\text{ном}} \geq U_{\text{сет.ном}}$                  |
| $I_{\text{ном}}=500 \text{ А}$   | $I_{\text{расч}}=263 \text{ А}$                | $I_{\text{ном}} \geq I_{\text{расч}}$                     |
| $i_{\text{дин}}=81 \text{ кА}$   | $i_{\text{уд}}=15,64 \text{ кА}$               | $i_{\text{дин}} \geq i_{\text{уд}}$                       |
| $I_{\text{тер}}^2 \cdot t_{\text{тер}}=1600 \text{ кА}^2 \cdot \text{с}$ | $B_{\text{к}}=176 \text{ кА}^2 \cdot \text{с}$ | $I_{\text{тер}}^2 \cdot t_{\text{тер}} \geq B_{\text{к}}$ |
| $Z_{2\text{ном}}=0,8$  | $Z_2=0,67$                                     | $Z_2 \leq Z_{2\text{ном}}$                                |

На отходящих присоединениях так же выбираем трансформаторы тока марки ТОЛ-6-1-У2.

Сопоставление расчетных и каталожных данных сводим в таблицу 20.

Таблица 20 – Проверка ТТ на отходящих присоединениях

| Каталожные данные   | Расчетные данные                                | Условия выбора  |
|---|---|---|
| $U_{\text{ном}}=10 \text{ кВ}$  | $U_{\text{сет.ном}}=10 \text{ кВ}$              | $U_{\text{ном}} \geq U_{\text{сет.ном}}$                  |
| $I_{\text{ном}}=400 \text{ А}$  | $I_{\text{расч}}=57 \text{ А}$                  | $I_{\text{ном}} \geq I_{\text{расч}}$                     |
| $i_{\text{дин}}=81 \text{ кА}$  | $i_{\text{уд}}=15,64 \text{ кА}$                | $i_{\text{дин}} \geq i_{\text{уд}}$                       |
| $I_{\text{тер}}^2 \cdot t_{\text{тер}}=992 \text{ кА}^2 \cdot \text{с}$ | $B_{\text{к}}=24,5 \text{ кА}^2 \cdot \text{с}$ | $I_{\text{тер}}^2 \cdot t_{\text{тер}} \geq B_{\text{к}}$ |
| $Z_{2\text{ном}}=0,8$   | $Z_2=0,67$                                      | $Z_2 \leq Z_{2\text{ном}}$                                |

### 7.3 Выбор трансформатора напряжения

Трансформатор напряжения предназначен для понижения высокого напряжения до стандартного значения 100 или  $100/\sqrt{3} \text{ В}$  и для отделения цепей измерения и релейной защиты от первичных цепей высокого напряжения.

Трансформаторы напряжения выбираются:

- по напряжению установки  $U_{\text{ном}} \geq U_{\text{сет.ном}}$ ;
- конструкции и схеме соединения обмоток;
- классу точности;
- вторичной нагрузке :

$$S_{\text{ном}} \geq S_{2\Sigma},$$

где  $S_{\text{ном}}$  – номинальная мощность в выбранном классе точности,

$S_{2\Sigma}$  – нагрузка всех измерительных приборов и реле, присоединенных к трансформатору напряжения, рассчитываемая по формуле:

$$S_{2\Sigma} = \sqrt{(\sum S_{\text{приб}} \cdot \cos \varphi_{\text{приб}})^2 + (\sum S_{\text{приб}} \cdot \sin \varphi_{\text{приб}})^2} \quad (126)$$

Параметры вторичной нагрузки трансформатора напряжения приведены в таблице 21.

Таблица 21 – Вторичная нагрузка трансформатора напряжения на 10 кВ

| Прибор     | Тип                 | Мощность прибора, В·А | Количество приборов | cosφ | sinφ  | Суммарная мощность, В·А |
|------------|---------------------|-----------------------|---------------------|------|-------|-------------------------|
| Вольтметр  | СВ 3020             | 4                     | 2                   | 1    | 0     | 8                       |
| Счетчик АЭ | Меркурий<br>236 ART | 9                     | 9                   | 0,38 | 0,925 | 72                      |
| Счетчик РЭ |                     |                       |                     |      |       |                         |
| Итого      |                     |                       |                     |      |       | 80                      |

$$S_{2\Sigma} = \sqrt{(4 \cdot 2 + 9 \cdot 9 \cdot 0,38)^2 + (9 \cdot 9 \cdot 0,925)^2} = 75,4 \text{ ВА};$$

Выбираем трансформатор напряжения НАМИ-10-95-У2 (трансформатор напряжения, антирезонансный, с литой изоляцией, для измерений) с номинальной мощностью 200 ВА.

Сравнение каталожных и расчетных данных для трансформатора напряжения представлено в таблице 22.

Таблица 22 – Каталожные и расчетные данные выбора ТН

| Каталожные данные                | Расчетные данные                   | Условия выбора                           |
|----------------------------------|------------------------------------|--|
| $U_{\text{ном}}=10 \text{ кВ}$   | $U_{\text{сет.ном}}=10 \text{ кВ}$ | $U_{\text{ном}} \geq U_{\text{сет.ном}}$ |
| $S_{\text{ном}}=200 \text{ В·А}$ | $S_{2\Sigma}=75,4 \text{ ВА}$      | $S_{\text{ном}} \geq S_{2\Sigma}$        |

Как видно из результатов, ТН соответствует данным условиям выбора и может быть принят к установке.

#### 7.4 Выбор жестких шин

В закрытых РУ 6–10 кВ ошиновка и сборные шины выполняются жесткими алюминиевыми шинами. Медные шины из-за высокой их стоимости не применяются даже при больших токовых нагрузках. При токах до 3000 А применяются одно - и двухполосные шины. При больших токах рекомендуются шины коробчатого сечения, так как они обеспечивают меньшие потери от



эффекта близости и поверхностного эффекта, а также лучшие условия охлаждения.

Наибольший рабочий ток на шинах 10 кВ равен 420 А. Принимаем алюминиевую шину прямоугольного сечения 40х5мм,  $S=200 \text{ мм}^2$ , с номинальным допустимым током  $I_{\text{доп}}=540 \text{ А}$ .

Проверка шины на термическую стойкость производится исходя из условий:

$$q_{\min} \leq q \quad (127)$$

где  $q_{\min}$  – минимальное сечение по термической стойкости  
 $q$  – выбранное сечение.

Минимальное сечение по условию термической стойкости:

$$q_{\min} = \frac{\sqrt{B_k}}{C_m} = \frac{\sqrt{104,13 \cdot 10^6}}{91} = 58,6 \text{ мм}^2, \quad (128)$$

где  $C_m = 91 \text{ А} \cdot \text{с}^{1/2} / \text{мм}^2$  – для алюминиевых шин, [17].

$B_k$  – тепловой импульс тока КЗ, принимается равным 104.13 кА<sup>2</sup>·с рассчитанного для вводного выключателя (таблица 23).

Так как  $q_{\min} < q$ , следовательно, шины термически устойчивы.

Электродинамические силы, возникающие при КЗ, имеют составляющие, которые изменяются с частотой 50 и 100 Гц. Если собственные частоты колебательной системы шины – изоляторы совпадут с этими значениями, то нагрузки на шины и изоляторы возрастут. Если собственные частоты меньше 30 и больше 200 Гц, то механического резонанса не возникает.

Длину пролета между опорными изоляторами примем равной  $l = 1,5 \text{ м}$  [17].

Собственная частота колебаний шины:

$$f_0 = \frac{173,2}{l^2} \sqrt{\frac{J}{q}}, \quad (129)$$

где  $q$  – поперечное сечение выбранной шины,  $\text{см}^2$ ;

$J$  – момент инерции шины, который согласно [17] равен:

$$J = \frac{bh^3}{12} = \frac{0,5 \cdot 4^3}{12} = 2,67 \text{ см}^4. \quad (130)$$

$$f_0 = \frac{173,2}{1,5^2} \sqrt{\frac{2,67}{2}} = 133,3$$

Определяем максимальное усилие, приходящееся на один метр длины шины:

$$f^{(3)} = \sqrt{3} \cdot 10^{-7} \cdot \frac{i_{y0}^{(3)2}}{a}, \quad (131)$$

где  $i_{y0}^{(3)2}$  – ударный ток на шине, А;

$a$  – расстояние между фазами, м [17].

$$f^{(3)} = \sqrt{3} \cdot 10^{-7} \cdot \frac{1117^2}{0,13} = 95,8 \text{ Н/м} \quad (132)$$

Равномерно распределенная сила  $f$  создает изгибающий момент:

$$M_{max} = \frac{f \cdot l^2}{10} = \frac{95,8 \cdot 1,5^2}{10} = 21,56 \text{ Н/м} \quad (133)$$

где  $l$  – длина пролета между опорными изоляторами, м.

Напряжение в материале шины, возникающее при воздействии изгибающего момента:

$$\sigma_{max} = \frac{M}{W}, \quad (134)$$

где  $W$  – момент сопротивления шины, который равен:

$$W = \frac{bh^2}{6} = \frac{0,5 \cdot 4^2}{6} = 1,33 \text{ см}^3. \quad (135)$$

$$\sigma_{max} = \frac{21,56}{1,33} = 16,17 \text{ МПа}$$

Для выбранной шины  $\sigma_{доп} = 85 \text{ МПа}$ , [17], следовательно, напряжение в материале шины не превышает допустимого значения.

### 7.5 Выбор опорных изоляторов

Опорные изоляторы выбираются по напряжению, роду установки и допускаемой механической нагрузке.

Расчетная нагрузка на изолятор  $F_{расч}$  в многопролетной шинной конструкции определяется расчетной нагрузкой шин на один пролет. Согласно ПУЭ расчетная нагрузка не должна превышать 60% от разрушающей нагрузки  $F_{разр}$ , приводимой в паспортных данных на изоляторы, и должны соблюдаться следующие условия при выборе изоляторов:

$$U_{уст} \leq U_{ном}, \quad (136)$$

$$F_{расч} = 0,6 F_{разр} = F_{доп}, \quad (137)$$

где  $F_{разр}$  – разрушающая нагрузка на изгиб.

Выбираем опорные изоляторы ИОР-10-3,75 УХЛ с минимальной разрушающей силой 3,75 кН.

Допустимая нагрузка на изолятор:

$$F_{доп} = 0,6 \cdot 3750 = 2250 \text{ Н}$$

Максимальная сила, действующая на изгиб:

$$F_{расч} = f \cdot l \cdot k_h, \quad (138)$$

где  $k_h$  – поправочный коэффициент на высоту шины, при расположении шин плашмя, равный:

$$k_h = \frac{H_{из} + b + \frac{h}{2}}{H_{из}} = \frac{120 + 4 + \frac{40}{2}}{120} = 1,2 \quad (139)$$

$$F_{расч} = 95,8 \cdot 1,5 \cdot 1,2 = 172,46 \text{ Н}$$

Выбранный изолятор удовлетворяет условию  $F_{дон} \geq F_{расч}$  и может быть принят к установке.

### 7.6 Выбор ограничителей перенапряжения

Для защиты изоляции электрических систем от перенапряжений требуется установка нелинейных ограничителей перенапряжения (ОПН).

ОПН представляют собой нелинейный резистор изготовленный по керамической технологии на основе оксида цинка (ZnO) с небольшим добавлением окислов других металлов.

В нормальном рабочем режиме сопротивление варистора велико и ток через ОПН составляет доли миллиампера. При воздействии перенапряжения варистор переходит в проводящее состояние, и ток может достигать десятка килоампер и более, что и приводит к ограничению дальнейшего нарастания напряжения. Когда напряжение снижается, ограничитель возвращается в исходное непроводящее состояние.

Основными параметрами ОПН являются:

- наибольшее длительно допустимое рабочее напряжение ограничителя,  $U_{нро}$ . Это наибольшее действующее напряжения промышленной частоты, которое неограниченно долго может быть приложено к выводам ОПН;

- номинальный разрядный ток,  $I_n$ . Это максимальное значение грозового импульса тока, используемое для классификации ОПН. По значению  $I_n$  ограничители перенапряжения делят на три класса: 5, 10, и 20кА;

- удельная энергоемкость,  $w_{уд}$ . Это отношение выделившейся в ОПН энергии, без потери устойчивости его характеристик, после нагрева его до 60°C и дальнейшего приложения одного нормированного прямоугольного импульса тока  $I_{пи}$  длительностью  $T_{пи}=2000\text{мкс}$ , к наибольшему длительно допустимому

рабочему напряжению в кДж/кВ. Характеризует способность ОПН рассеивать определенную энергию без потери своих качеств;

– остающееся напряжение при нормируемом токе коммутационного перенапряжения  $U_{ост\ к}$ , кВ. Коммутационный импульс тока  $I_{к}$  имеет временные параметры 30/60мкс;

– остающееся напряжение при нормируемом токе грозových перенапряжений  $U_{ост\ г}$ . Грозовой импульс тока  $I_{г}$  имеет временные параметры 8/20 мкс;

– ток взрывобезопасности  $I_{вб}$ , кА. Это действующее значение тока КЗ при котором срабатывает мембранное устройство (клапан) взрывобезопасности и не происходит взрывного разрушения покрышки ограничителя;

– ток пропускной способности  $I_{п}$ , кА. Это амплитуда прямоугольного импульса тока длительностью не менее 2000 мкс воздействие которого ОПН выдерживает при испытаниях на пропускную способность 20 раз;

– длина пути утечки внешней изоляции  $l_{ут}$ , мм.

Чтобы определить расчётную величину рабочего напряжения ограничителей необходимо знать расчётную величину максимального допустимого на ограничителе напряжения  $U_{нр}$ , которое для сетей 35 кВ определяется по формуле:

$$U_{н.р.} = 1,2 \cdot U_{ном.сети}, \quad (140)$$

$$U_{н.р.} = 1,2 \cdot 110 = 132 \text{ кВ.}$$

Время действия повреждения (время действия релейной защиты) составляет – 0,5 сек. В соответствии с этим коэффициент  $K_B$ , учитывающий увеличение величины допустимого напряжения за счет сокращения кратности воздействия на ОПН исходя из условий теплового баланса, имеет значение равное 1.1, [6].

Расчетная величина длительного допустимого напряжения на ограничителе определяется по формуле:

$$U_{расч} = \frac{U_{н.р.}}{K_B}; \quad (141)$$

$$U_{расч} = \frac{132}{1,1} = 120 \text{ кВ.}$$

По длительно допустимому напряжению выбираем ОПН марки ОПН-110/800/146-10(1)УХЛ1, [6].

Энергия, выделяемая в ограничителе 3-35 кВ:

$$W = 0.5 \cdot C \cdot [(K_n \cdot 0.82 \cdot U_{нр})^2 - (1.77 \cdot U_{но})^2], \quad (142)$$

где  $C$  – емкость кабеля или конденсирующей батареи [6];

$k$  – кратность напряжений, [6];

$U_{нр}$  – наибольшее рабочее напряжение сети,

$U_{но}$  – наибольшее дополнительное напряжение ОПН.

$$W = 0.5 \cdot 2 \cdot [(2 \cdot 0.82 \cdot 132)^2 - (1.77 \cdot 120)^2] = 92,3 \text{ кДж}$$

пределяем удельную энергоемкость:

$$\mathcal{E}^* = \frac{W}{U_{ном}}; \quad (143)$$

$$\mathcal{E}^* = \frac{92,3}{110} = 0.827 \text{ кДж/кВ.}$$

Окончательно выбираем ОПН марки ОПН- 110/800/146-10(1)УХЛ1

Для защиты трансформатора напряжения 10 кВ принимаем к установке ОПН-П-10/6,5/10 УХЛ1 встраиваемые в ячейку К-63. Характеристики выбранных ОПН представлены в таблице 23.

Таблица 23 – Характеристики ОПН

| Каталожные данные                                | Расчетные данные                     | Условия выбора                               |
|--|--------------------------------------|--|
| ОПН-П1-/110/800/146-<br>10/3УХЛ1                 |                                      |  |
| $U_{\text{нро}}=110 \text{ кВ}$                  | $U_{\text{нс}}=110 \text{ кВ}$       | $U_{\text{нро}} \geq U_{\text{нс}}$          |
| $I_{\text{вб}}=20 \text{ кА}$                    | $I_{\text{кз}}=8,065$                | $I_{\text{вб}} > 1,2 \cdot I_{\text{кз}}$    |
| $\mathcal{E}_{\text{ОПН}}^*=1,73 \text{ кДж/кВ}$ | $\mathcal{E}^*=0.827 \text{ кДж/кВ}$ | $\mathcal{E}_{\text{ОПН}}^* > \mathcal{E}$   |
| ОПН-П-10/6,5/10 УХЛ1                             |                                      |  |
| $U_{\text{нро}}=12 \text{ кВ}$                   | $U_{\text{нс}}=11,5 \text{ кВ}$      | $U_{\text{нро}} \geq U_{\text{нс}}$          |
| $I_{\text{вб}}=20 \text{ кА}$                    | $I_{\text{кз}}=10,338 \text{ кА}$    | $I_{\text{вб}} > 1,2 \cdot I_{\text{кз}}$    |
| $\mathcal{E}^*=2 \text{ кДж/кВ}$                 | $\mathcal{E}^*=1.07 \text{ кДж/кВ}$  | $\mathcal{E}_{\text{ОПН}}^* > \mathcal{E}^*$ |

Выбор и результаты оборудования приведены на 2 листе графической части выпускной квалификационной работы.

## 8 МОЛНИЕЗАЩИТА И ЗАЗЕМЛЕНИЕ ПОДСТАНЦИИ АЛБЫН

### 8.1 Заземление подстанции Албын

Заземляющие устройства являются составной частью электроустановок и служат для обеспечения необходимого уровня электробезопасности в зоне обслуживания электроустановки и за ее пределами, для отвода в землю импульсных токов с молниеотводов и разрядников, для создания цепи при работе защиты от замыканий на землю.

Заземляющее устройство представляет собой сложную систему. Линейные размеры и общая форма этой системы определяется компоновкой электрооборудования. Обычно это сетка с прямоугольными ячейками, с которой соединяются вертикальные электроды молниеотводов. Кроме того, вертикальные электроды могут устанавливаться и по периметру сетки, для достижения нормированных значений сопротивления заземлителя.

В электроустановках напряжением выше 1 кВ сети с изолированной нейтралью сопротивление заземляющего устройства при прохождении расчетного тока замыкания на землю в любое время года согласно [21] должно быть:

$$R \leq \frac{250}{I}, \quad (144)$$

где  $I$  – расчетный ток замыкания на землю, А.

Сопротивление заземляющего устройства не должно превышать 10 Ом.

Величину емкостного тока для сетей с неизолированными проводами рекомендуется определять следующим образом:

$$I_C = \frac{U_{ном} \cdot L_{\Sigma}}{350}, \quad (145)$$

где  $U_{ном}$  – номинальное напряжение сети, кВ;

$L$  – суммарная длина линий, км.



Суммарная длина смежных линий 110 кВ (отходящих от ПС Коболдо) составляет 71 км.

Суммарный емкостный ток сети определяется как сумма описанных выше составляющих для всех гальванически связанных линий сети.

Суммарный емкостный ток в сети 110 кВ равен:

$$I_{C35} = \frac{110 \cdot 70}{350} = 22 \text{ А.}$$

Сопротивление заземляющего устройства:

$$R \leq \frac{250}{22} = 12 \text{ Ом.}$$

Так как согласно ПУЭ сопротивление заземляющего устройства не должно превышать 10 Ом, то в дальнейших расчетах принимаем, что  $R \leq 10$  Ом.

Согласно плану ПС Албын, определим площадь  $S$  подстанции используемой под заземление:

$$S = (38 + 2 \cdot 1,5) \cdot (55,4 + 2 \cdot 1,5) = 2394,4 \text{ м}^2$$

Принимается диаметр и длина прутка для заземлителя:  $d = 10$  мм,  $L_{\text{в}} = 5$  м. Сечение данного прутка составляет  $S_{\text{пр.в}} = 78,5$  мм<sup>2</sup>

Выбранный пруток проверяется на термическую стойкость токам короткого замыкания по формуле:

Выбранное сечение проверяется на коррозионную стойкость по формуле:

$$F_{\text{кор}} = \pi \cdot \delta_{\text{ср}} (d_{\text{пр}} + \delta_{\text{ср}}), \quad (146)$$

где  $\delta_{\text{ср}}$  – средняя глубина коррозии, по сечению проводника, определяемая по формуле:

$$\delta_{\text{ср}} = a_{\text{к}} \cdot \ln(T)^3 + b_{\text{к}} \cdot \ln(T)^2 + c_{\text{к}} \cdot \ln(T) + d_{\text{к}}, \text{ мм} \quad (147)$$

где  $T$  – расчетный срок службы заземлителя, 240 месяцев;

$a_k, b_k, c_k, d_k$  – коэффициенты, зависящие от грунтовых условий.

$$\delta_{cp} = 0,0026 \cdot \ln(240)^3 + 0,00915 \cdot \ln(240)^3 + 0,0104 \cdot \ln(240)^3 + 0,0224 = \\ = 0,782 \text{ мм};$$

$$F_{кор} = 3,14 \cdot 0,78 (10 + 0,78) = 26,49 \text{ мм}^2.$$

Подтверждается правильность выбора сечения прутков для заземлителя подстанции согласно условию:

$$S_{пр.в.} \geq F_{кор},$$

$$78,5 \text{ мм}^2 > 26,49 \text{ мм}^2$$

Глубина залегания горизонтальных элементов заземлителя принимается 0,8 метров.

Пользуясь планом расположения оборудования, зданий и сооружений подстанции, определяется месторасположение и длина горизонтальных заземлителей, принимая во внимание, что размеры ячеек заземляющей сетки, примыкающей к местам присоединения нейтралей силовых трансформаторов не должна превышать  $6 \times 6$  метров.

Производим конструктивное выполнение заземляющей сетки. Сторона  $d$  условно делится на целое число с шагом  $a_q = 6$  м.

Суммарная длина горизонтальных заземлителей определяется по формуле:

$$L = \left( \frac{S}{a_q} \right) \cdot 2 = \left( \frac{2394,4}{6} \right) \cdot 2 = 798,13 \text{ м.} \quad (148)$$

Представим площадь подстанции квадратичной моделью со сторонами  $a$ , тогда  $a = \sqrt{2394,4} = 48,93$  м.

Число ячеек в этом случае определяется как:

$$m = \frac{L}{2 \cdot a} - 1 = \frac{798,13}{2 \cdot 48,93} - 1 = 7,16 \quad (149)$$

принимая значение – 8 штук.

Длина ячейки  $a_m = a / m = 48,93 / 8 = 6,1 \text{ м}$ .

Длина горизонтальных полос в этой модели определяется по формуле:

$$L = 2 \cdot a \cdot (m + 1) = 2 \cdot 48,93 \cdot (8 + 1) = 880,8 \text{ м}. \quad (150)$$

Количество вертикальных электродов находится из выражения:

$$n_e = \frac{4 \cdot a}{\frac{a_q}{l_e} \cdot l_e} = \frac{4 \cdot 48,93}{6} = 33,62, \quad (151)$$

где  $a_q$  – расстояние между вертикальными электродами, равная 6 м;

$l_e$  – длина вертикальных электродов, м.

Округляем до ближайшего целого значения  $n_e = 34$  шт.

Определение стационарного сопротивления заземлителя, выполненного в виде сетки:

$$R_{cm} = \rho \cdot \left( \frac{A}{\sqrt{S}} + \frac{l}{L + n_e \cdot l_e} \right), \quad (152)$$

где  $\rho$  – удельное сопротивление грунта;

$A$  – параметр зависящий от соотношения  $l_e / \sqrt{S}$ , равный 0,05.

$$R_{cm} = 100 \cdot \left( \frac{0,05}{48,93} + \frac{l}{798,13 + 34 \cdot 5} \right) = 0,32 \text{ Ом}$$

Импульсное сопротивление  $R_{и}$  определяется умножением сопротивления при стационарном режиме  $R_{ст}$  на импульсный коэффициент  $\alpha_{и}$ , зависящий от характеристики грунта, значения импульса тока молнии и типа заземлителя:

$$R_u = R_{cm} \cdot \alpha_u, \quad (153)$$

$$\alpha_u = \sqrt{\frac{1500 \cdot \sqrt{S}}{(\rho + 320) \cdot (I_{mol} + 45)}}, \quad (154)$$

где  $I_{mol}$  – ток молнии, принимается равным 60 кА.

$$\alpha_u = \sqrt{\frac{1500 \cdot 48,93}{(100 + 320) \cdot (60 + 45)}} = 1,26$$

$$R_u = 0,32 \cdot 1,26 = 0,4 \leq 2,5 \text{ Ом.}$$

Полученное значение сопротивление заземлителя менее 2,5 Ом, что соответствует требованиям ПУЭ.

## 8.2 Защита от прямых ударов молнии

Для выбора необходимого числа и места расположения молниеотводов на территории подстанции необходимо знать зоны защиты молниеотводов. Зоной защиты называется та часть пространства около молниеотвода, в которой вероятность прорыва молнии в защищаемый объект не превосходит 0,05 или 0,005 относительно вероятности попадания молнии в случае отсутствия молниеотвода.

Принимаем высоту молниеотвода равной 30 м.

Зона защиты молниеотвода с высотой  $h$  представляет круговой конус с вершиной на высоте  $h_{эф} < h$  и радиусом основания  $r_0$  на уровне земли [21].

$$h_{эф} = 0,85 \cdot h = 0,85 \cdot 30 = 25,5 \text{ м}; \quad (155)$$

$$r_0 = (1,1 - 0,002 \cdot h_1) \cdot h_1 = (1,1 - 0,002 \cdot 30) \cdot 30 = 31,2 \text{ м}; \quad (156)$$

Устанавливаем пять молниеотводов на линейных порталах и один отдельностоящий молниеотвод.

Границы внутренней области зоны защиты рассчитываются по формуле:

$$r_{ci} = r_{c0} \cdot \frac{h_{cz} - h_i}{h_{cz}}, \quad (157)$$

где  $h_{cz}$  – высота внутренней зоны защиты на уровне земли в середине между совместно действующими молниеотводами ;

$r_{c0}$  – половина ширины внутренней зоны защиты на уровне земли.

Высота внутренней зоны защиты в середине между совместно действующими молниеотводами одинаковой высоты определяется по формуле:

$$h_{cz} = h_{эф} - (0,17 + 3 \cdot 10^{-4} \cdot h) \cdot (L - h) \quad (158)$$

Для молниеотводов 1 и 2 границы внутренней области зоны защиты:

$$h_{cz1} = 25,5 - (0,17 + 3 \cdot 10^{-4} \cdot 30) \cdot (44,7 - 30) = 28,87 \text{ м}$$

При расстояниях между молниеотводами  $h < L_{м-м} \leq 2h$  половина ширины внутренней зоны защиты на уровне земли равна:  $r_{c0} = r_0$ .

$$r_{c12} = r_{c0} \cdot \frac{h_{cz12} - h_{ан}}{h_{cz12}} = 31,2 \cdot \frac{22,87 - 16,5}{22,87} = 8,69 \text{ м} \quad (159)$$

Радиус зоны защиты на уровне линейного портала:

$$r_x = r_0 \cdot \left( 1 - \frac{h_{ан}}{h_{эф}} \right) = 31,2 \cdot \left( 1 - \frac{16,5}{25,5} \right) = 11,01 \quad (160)$$

Таблица 24 – Параметры молниезащиты

| Молниеотводы | Высота внутренней зоны защиты $h_{cz}$ , м | Половина ширины внутренней зоны защиты на уровне земли $r_{ci}$ , м |               |
|--------------|--|---|---------------|
|              |  | Линейный портал   | Шинный портал |
| 1-2          | 22,87                                      | 8,69  | 16,19         |
| 2-3          | 20,29                                      | 5,83  | 14,29         |
| 3-4          | 21,31                                      | 7,04  | 15,1          |
| 4-5          | 23,42                                      | 9,22  | 16,55         |
| 5-6          | 19,16                                      | 4,18  | 12,81         |
| 6-1          | 22,65                                      | 8,17  | 15,47         |

## 9 РЕЛЕЙНАЯ ЗАЩИТА

### 9.1 Общие принципы построения защит

Релейная защита содержит три части: измерительную, логическую и выходную. В измерительную часть входят измерительные и пусковые органы защиты, которые воздействуют на логическую часть при отклонении электрических параметров (тока, напряжения, мощности, сопротивления) от значений, предварительно заданных для защищаемого объекта.

Логическая часть состоит из отдельных переключающих элементов и органов выдержки времени, которые при определенном действии (срабатывании) измерительных и пусковых органов в соответствии с заложенной в логическую часть программой запускают выходную часть.

Выходная часть связывает релейную защиту с цепями управления коммутационными аппаратами (выключателями) и устройствами передачи команд по каналам связи и телемеханики. Выходные органы защиты имеют на выходе переключающие элементы достаточной мощности, обеспечивающие работу цепей управления.

До последнего времени все органы релейной защиты выполнялись только с помощью электромеханических реле. Такая аппаратура устарела и нуждается в замене. На ней трудно добиться высокой точности, быстродействия, выполнить сложные характеристики. Для поддержания рабочего состояния защиты требуются значительные трудозатраты на техническое обслуживание. Аппаратура занимает много места и требует большого количества электротехнических материалов. Значительное потребление энергии требует мощных источников питания оперативным током, а также большой мощности измерительных трансформаторов тока и напряжения. Нередко новые требования к релейной защите не могут быть удовлетворены из-за несовершенства аппаратуры, содержащей электромеханические устройства.

Основные характеристики микропроцессорных защит значительно выше микроэлектронных, а тем более электромеханических. В частности, эти преимущества заключаются в следующем:

- повышении аппаратной надежности, массы и габаритов устройств благодаря существенному уменьшению числа используемых блоков и соединений;
- существенном повышении удобства обслуживания и возможности сокращения обслуживающего персонала;
- расширении и улучшении качества защитных функций (чувствительности, селективности, статической и динамической устойчивости функционирования);
- возможности непосредственной регистрации процессов и событий и анализа возникших в энергосистеме повреждений;
- принципиально новых возможностей управления защитой и передачи от нее информации на географически удаленные уровни управления;
- технологичности производства.

## **9.2 Защита силового трансформатора**

В обмотках трансформаторов могут возникать КЗ между фазами, одной или двух фаз на землю, между витками одной фазы и замыкания между обмотками разных напряжений. На вводах трансформаторов и автотрансформаторов, ошиновке и в кабелях могут также возникать КЗ между фазами и на землю. В эксплуатации могут происходить нарушения нормальных режимов работы трансформаторов, к которым относятся: прохождение через трансформатор или автотрансформатор сверхтоков при повреждении других связанных с ними элементов, перегрузка, выделение из масла горючих газов, понижение уровня мас-ла, повышение его температуры.

Согласно ПУЭ требуются следующие защиты для трансформатора:

- Защита от внутренних повреждений для трансформаторов менее 4МВА
- максимальная защита и токовая отсечка, для трансформаторов большей мощности дифференциальная защита.

– Защита от повреждения внутри бака трансформатора или РПН - газовая защита трансформатора и устройства РПН с действием на сигнал и отключение.

– Защита от внешних коротких замыканий - максимальная защита с блокировкой по напряжению или без нее. Она же используется как резервная защита трансформаторов от внутренних повреждений.

– Защита от однофазных коротких замыканий на сторонах трансформатора с глухозаземленной нейтралью.

– Защита от перегрузки с действием на сигнал. В ряде случаев, на ПС без обслужи-вающего персонала, защита от перегрузки выполняется с действием на разгрузку или на отключение.

Для защиты трансформаторов выбрано устройство типа «Сириус-Т».

### **9.3 Выбор рабочих ответвлений токовых входов терминала**

Номинальные токи для трансформатора определяются по формуле:

$$I_{ном.N} = \frac{S_{ном.тр}}{\sqrt{3} \cdot U_{ном.N}}, \quad (161)$$

где  $S_{ном.тр}$  – номинальная мощность трансформатора;

$U_{ном.N}$  – номинальное напряжение стороны N.

Номинальные токи трансформатора на ПС Албын равны:

$$I_{ном.ВН} = \frac{S_{ном.тр}}{\sqrt{3} \cdot U_{ном.ВН}} = \frac{25000}{\sqrt{3} \cdot 110} = 131 \text{ A},$$

$$I_{ном.НН} = \frac{S_{ном.тр}}{\sqrt{3} \cdot U_{ном.НН}} = \frac{25000}{\sqrt{3} \cdot 10,5} = 1375 \text{ A}$$

При протекании в обмотках силового трансформатора номинального тока на входе терминала наблюдается вторичный ток в номинальном режиме:



$$I_{\text{ном.втор.}N} = \frac{I_{\text{ном.}N} \cdot I_{\text{н.ТТ.}B}}{I_{\text{н.ТТ.}П}} = \frac{I_{\text{ном.}N}}{K_{\text{ТР.ТТ.}N}}, \quad (162)$$

где  $K_{\text{ТР.ТТ.}N} = I_{\text{н.ТТ.}П} / I_{\text{н.ТТ.}B}$  – коэффициент трансформации измерительного трансформатора тока стороны N;

$I_{\text{н.ТТ.}П}$ ,  $I_{\text{н.ТТ.}B}$  – первичный и вторичный номинальные токи трансформатора тока стороны N.

Коэффициенты трансформации трансформаторов тока:

$$K_{\text{ТР.ТТ.}BH} = 150 / 5 = 30 \quad (163)$$

$$K_{\text{ТР.ТТ.}HH} = 1500 / 5 = 300$$

$$I_{\text{ном.втор.}BH} = \frac{131}{30} = 4,4 \text{ A}$$

$$I_{\text{ном.втор.}HH} = \frac{1375}{300} = 4,58 \text{ A}$$

При выборе рабочего ответвления токового входа терминала, к которому подключаются вторичные цепи трансформатора тока, должно выполняться условие по максимальному коэффициенту цифрового выравнивания, который должен быть менее пяти и более 0,5.

$$0,5 \leq K_{\text{ТР.ТТ}N} \leq 5 \quad (164)$$

$$I_{\text{ном.}BH} = 4,4 \text{ A, выбираем } 5 \text{ A}$$

$$I_{\text{ном.}HH} = 4,58 \text{ A, выбираем } 5 \text{ A}$$

#### **9.4 Выбор уставок дифференциальной защиты трансформатора**

Продольная дифференциальная защита трансформатора используется в качестве основной защиты от внутренних повреждений и от повреждений на выводах. Должно быть обеспечено несрабатывание защиты при бросках тока намагничивания.

Дифференциальная защита трансформатора включает в себя: ДЗТ-1 (быстродействующая дифференциальная токовая отсечка) и ДЗТ-2 (чувствительная дифференциальная токовая защита с торможением от сквозного тока и отстройкой от бросков тока намагничивания (БНТ))

- дифференциальный орган с торможением;
- дифференциальную токовую отсечку (ДТО).

Дифференциальную защиту трансформатора необходимо отстраивать от максимального тока небаланса и от бросков тока намагничивания.

Отстройка от броска тока намагничивания обеспечивается с помощью торможения от блокировки по второй гармонике и блокировки по форме тока.

Тормозная характеристика чувствительной ступени ДЗТ-2 изображена на рисунке 11. Она построена в относительных единицах, то есть токи приведены к базисному току стороны ВН.

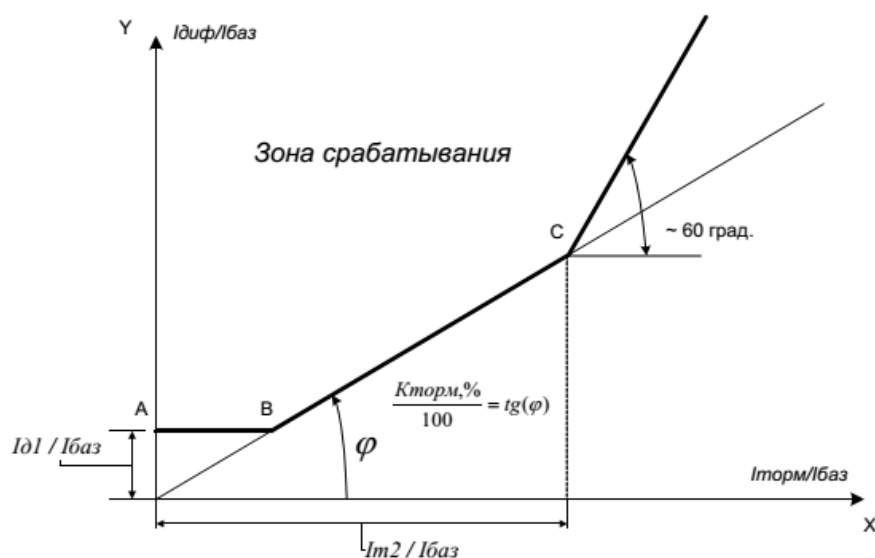


Рисунок 11 – Тормозная характеристика ступени ДЗТ-2 (чувствительная дифференциальная токовая защита с торможением)

Тормозная характеристика определяется уставками:

$I_{д1}/I_{ном.ВН}$  – минимальный дифференциальный ток (отнесенный к  $I_{баз}$ ) срабатывания;

$K_{торм}, \%$  – коэффициент торможения второго участка характеристики;

$I_{т2}/I_{ном.ВН}$  – точка второго излома характеристики.

В качестве базисного тока в устройстве принято значение уставки  $I_{\text{ном.ВН}}$ .

Характеристика имеет три участка:

Участок 1 (отрезок А- В): точка В (точка первого излома характеристики) получается как пересечение уставки ДЗТ-2 –  $I_{\text{д1}}/ I_{\text{ном.ВН}}$  с прямой, проходящей через начало координат и точку С. На данном участке дифференциальный ток, необходимый для отключения, постоянный.

Участок 2 (между точками В и С): точка С определяется двумя уставками наклоном прямой ДЗТ-2 –  $K_{\text{торм}}, \%$  и ДЗТ-2 –  $I_{\text{т2}}/ I_{\text{ном.ВН}}$ .

Участок 3 (правее точки С): начало лежит в точке С, наклон участка постоянен и равен 60 градусам.

Значение  $I_{\text{д1}}/I_{\text{ном.ВН}}$  выбирается по условию отстройки от тока небаланса при протекании номинального тока трансформатора:

$$I_{\text{диф}}/I_{\text{баз}} \geq K_{\text{отс}} \cdot I_{\text{нб.расч}}, \quad (165)$$

где  $K_{\text{отс}}$  – коэффициент отстройки, учитывающий ошибки расчета и необходимый запас, принимается равным 1,2.

Относительный ток небаланса определяется как сумма трех составляющих, которые обусловлены погрешностями трансформаторов тока

$$I_{\text{нб.расч}} = I'_{\text{нб.расч}} + I''_{\text{нб.расч}} + I'''_{\text{нб.расч}}, \quad (166)$$

$$I'_{\text{нб.расч}} = k_{\text{пер}} \cdot k_{\text{одн}} \cdot \varepsilon \cdot I_{\text{расч}}^*, \quad (167)$$

$$I''_{\text{нб.расч}} = \Delta U \cdot I_{\text{расч}}^*, \quad (168)$$

$$I'''_{\text{нб.расч}} = f_{\text{выр}} \cdot I_{\text{расч}}^*, \quad (169)$$

где  $I'_{\text{нб.расч}}$  – составляющая тока небаланса, обусловленная погрешностью измерительного трансформатора тока;

$k_{\text{пер}}$  – коэффициент, учитывающий переходной режим (наличие апериодической составляющей), рекомендуется принимать 1,0 согласно /4/;

$k_{\text{одн}}$  – коэффициент однотипности трансформаторов тока. Для защиты Бреслер рекомендуется во всех режимах с запасом принимать коэффициент однотипности равным 1,0;

$\varepsilon$  – относительное значение полной погрешности трансформаторов тока. Рекомендуется принимать равной 0,05;

$I_{\text{нб.расч}}''''$  – составляющая тока небаланса, обусловленная регулированием защищаемого трансформатора;

$\Delta U$  – погрешность, обусловленная регулированием напряжения под нагрузкой на сторонах защищаемого трансформатора и принимаемая равной половине используемого диапазона регулирования;

$I_{\text{нб.расч}}''''$  – составляющая тока небаланса, обусловленная погрешностью выравнивания токов плеч в терминале защиты;

$f_{\text{выр}}$  – погрешность выравнивания токов плеч терминале защиты, принимается равным 0,03;

$$I_{\text{нб.расч}} = (1 \cdot 1 \cdot 0,05 \cdot 0,16 + 0,03) \cdot 8,436 = 0,49 \text{ о.е.}$$

Относительный начальный дифференциальный ток срабатывания равен:

$$I_{\text{диф}} / I_{\text{баз}} \geq K_{\text{отс}} \cdot I_{\text{нб.расч}} = 1,2 \cdot 0,24 = 0,59 \text{ о.е.}$$

Коэффициент торможения  $K_{\text{торм}}$  должен обеспечивать несрабатывание ступени при сквозных токах, соответствующих второму участку тормозной характеристики. Такие токи возможны при действии устройств АВР трансформаторов, АПВ питающих линий.

Коэффициент снижения тормозного тока равен:

$$K_{\text{сн.т.}} = 1 - 0,5 \cdot I_{\text{нб.расч}} = 1 - 0,5 \cdot 0,49 = 0,76 \quad (170)$$

Коэффициент торможения определяется по выражению:

$$K_{\text{торм}} \geq 100 \cdot K_{\text{отс}} \cdot I_{\text{нб.расч}} / K_{\text{сн.т.}} \quad (171)$$

$$K_{\text{торм}} = 100 \cdot 1,2 \cdot 0,49 / 0,76 = 77\%$$

Вторая точка излома тормозной характеристики  $I_{T2}/I_{\text{баз}}$  определяет размер второго участка тормозной характеристики. В нагрузочном и аналогичных режимах тормозной ток равен сквозному. Появление витковых КЗ лишь незначительно изменяет первичные токи, поэтому тормозной ток почти не изменится. Для высокой чувствительности к витковым КЗ следует, чтобы во второй участок попал режим номинальных нагрузок ( $I_T/I_{\text{баз}}=1$ ), режим допустимых длительных перегрузок ( $I_T/I_{\text{баз}}=1,3$ ). Желательно, чтобы во второй участок попали и режимы возможных кратковременных перегрузок (самозапуск двигателей после АВР, пусковые токи мощных двигателей, если таковые имеются). Поэтому рекомендуется принимать уставку равную  $I_{T2}/I_{\text{баз}} = 1,5 - 2$ .

### 9.5 Выбор уставок дифференциальной токовой отсечки

Дифференциальная токовая отсечка (ДТО) служит для мгновенного отключения больших токов повреждения в зоне действия защиты.

Уставка ДТО отстраивается:

- от бросков тока намагничивания;
- от максимального тока небаланса при КЗ.

$$I_{\text{дто}} \geq 6$$

$$I_{\text{дто}} \geq k_{\text{отс}} \cdot I_{\text{нб.расч*}}$$

где  $k_{\text{отс}}=1,5$  – коэффициент отстройки;

$I_{\text{нб.расч*}}$  – расчетный ток небаланса при максимальном токе КЗ.

При расчете  $I_{\text{нб.расч*}}$  коэффициент переходного режима рекомендуется принимать равным  $3 \div 4$ . Величина  $I_{\text{расч*}}$  принимается равной току (в относительных единицах), проходящему через защищаемую зону при

расчетном трехфазном КЗ на стороне, где рассматривается повреждение. Этот ток определяется при работе трансформатора на расчетном ответвлении, соответствующем, как правило минимальному значению напряжения регулируемой обмотки.

Уставка ДТО выбирается равной наибольшему значению.

$$I_{нб.расч} = (3,5 \cdot 1 \cdot 0,1 + 0,1 + 0,03) \cdot 8,436 = 2,65 \text{ о.е.}$$

$$I_{дто} = 1,25 \cdot 2,65 = 3,31 \text{ о.е.}$$

Выбираем  $I_{дто} = 3,5 \text{ о.е.}$

## 9.6 Выбор уставок максимальной токовой защиты

Первичный ток срабатывания МТЗ без пуска по напряжению должен быть отстроен от максимального тока нагрузки с учетом самозапуска двигательной нагрузки по выражению:

$$I_{с.з} \geq \frac{K_{отс} \cdot K_{зап}}{K_{в}} \cdot I_{раб.макс}, \quad (172)$$

где  $K_{отс}$  – коэффициент отстройки, равный 1,2;

$K_{зап}$  – коэффициент, учитывающий увеличение тока в условиях самозапуска заторможенных двигателей нагрузки. В предварительных расчетах, а также в случае отсутствия соответствующей информации, данный коэффициент может быть принят из диапазона от 1,5 до 2,5. Согласно [20] для городских сетей общего назначения:  $K_{зап}=2,5$ ;

$K_{в}$  – коэффициент возврата, который принимается равным 0,9 (для реле максимального тока);

$I_{раб,макс}$  – первичный максимальный рабочий ток в месте установки защиты.

Первая ступень используется в качестве токовой отсечки без пуска по напряжению и без органа направления мощности.

Ток срабатывания на стороне ВН:

$$I_{с.з} \geq \frac{1,2 \cdot 2,5}{0,9} \cdot 577 = 1923 A$$

Ток срабатывания на стороне НН:

$$I_{с.з} \geq \frac{1,2 \cdot 2,5}{0,9} \cdot 865 = 2883 A$$

Проверка коэффициента чувствительности производится при металлическом КЗ расчетного вида в расчетной точке в режиме, обуславливающим наименьшее значение этого тока, по выражению:

$$K_{\chi} = \frac{I_{кз,мин}}{I_{уст}}, \quad (173)$$

где  $I_{кз,мин}$  – минимальное значение тока в месте установки защиты, при расчетном виде КЗ;

$I_{уст}$  – принятое значение тока срабатывания.

В качестве расчетного вида принимается междуфазное КЗ.

Согласно ПУЭ значение коэффициента чувствительности должно быть не менее 1,5 для МТЗ, установленной на стороне НН трансформатора, и не менее 1,2 для МТЗ, установленной на стороне ВН.

$$K_{\chi} = \frac{4,25 \cdot 10^3}{1923} = 13,81, > 1,2$$

$$K_{\chi} = \frac{3,79 \cdot 10^4}{2883} = 3,056 > 1,5$$

Выбор и результаты релейной защиты приведены на 6 листе графической части выпускной квалификационной работы.

## 10 ВЫБОР СИСТЕМЫ ОПЕРАТИВНОГО ТОКА ПС АЛБЫН

### Выбор системы оперативного тока

Питание оперативных цепей управления, защиты, автоматики, телемеханики и сигнализации, включающих и отключающих устройств коммутационных аппаратов осуществляется от специальных источников оперативного тока. Оперативный ток используется также для аварийного освещения при нарушениях нормальной работы ГПП.

Различают системы постоянного, выпрямленного и переменного оперативного тока.

Для ПС Албын принимаем централизованную структуру системы ОПТ с одним щитом постоянного тока, с одной стационарной аккумуляторной батареей (далее – АБ) и двумя зарядными устройствами (далее – ЗУ).

В качестве АБ выбираем высоко ресурсную мало обслуживаемую промышленную батарею серии VARTA-bloc. Батареи серии VARTA-bloc могут работать как в режимах кратковременной разрядки большими токами, так и в режимах длительной нагрузки. Отличаются повышенной энергоемкостью, не требуют обслуживания в течение первых пяти лет эксплуатации.

Выбор типа элементов батареи осуществляется по каталожным данным производителя, для чего необходимо рассчитать максимальный толчковый ток нагрузки. Для определения максимального толчкового тока необходимо рассмотреть два варианта: включение коммутационного аппарата и отключение наибольшего количества выключателей в аварийном режиме.

Максимальное количество отключаемых выключателей для данной схемы пять, при условии короткого замыкания на системе шин в режиме работы ОРУ-110 кВ с включенным секционным выключателем.

Потребляемый включающей катушкой привода типа ПЭМУ-500 ток составляет  $I_{вкл} = 100$  А, отключающей катушкой –  $I_{откл} = 2,5$  А.

Определим максимальный толчковый ток из двух вариантов:



$$I_{T \text{ вкл}} = I_{\text{вкл}} + I_{\text{нагр}} = 100 + 20 = 120 \text{ А}, \quad (174)$$

где  $I_{\text{вкл}} = 100 \text{ А}$  – ток, потребляемый включающей катушкой привода типа ПЭМУ-500;

$I_{\text{нагр}} = 20 \text{ А}$  – максимальны ток постоянно включенной нагрузки системы ОПТ ПС 110 кВ при аварийном разряде в течение 0,5 ч.

$$I_{T \text{ откл}} = I_{\text{откл}} \cdot n + I_{\text{нагр}} = 2,5 \cdot 5 + 20 = 32,5 \text{ А}, \quad (175)$$

где  $I_{\text{откл}} = 2,5 \text{ А}$  – ток, потребляемый отключающей катушкой привода типа ПЭМУ-500;

$n = 5$  – максимальное количество одновременно отключаемых коммутационных аппаратов.

Толчковый ток при включении выключателя является наибольшим, по нему будем выбирать тип элементов АБ.

В соответствии с [20] предельно допустимое отклонение напряжения на клеммах электроприемников системы ОПТ, в том числе при аварийных разрядах АБ и при выполнении ускоренных и уравнительных зарядов АБ составляет  $\pm 10\%$  ( $U_{\text{max}} = 242 \text{ В}$ ,  $U_{\text{min}} = 197,6 \text{ В}$ ). АБ должна обеспечивать максимальный расчетный толчковый ток в конце гарантированного 2-х часового разряда током нагрузки при работе в автономном режиме при потере собственных нужд ПС.

При параллельном резервном режиме эксплуатации допускается максимальное напряжение заряда  $U_{\text{зар.эл.}} = 2,23 \text{ В}$  на элемент. Определим число элементов  $N_{\text{эл}}$ :

$$N_{\text{эл}} = \frac{U_{\text{max}}}{U_{\text{зар.эл.}}} = \frac{242}{2,23} = 108 \text{ шт} \quad (176)$$

Минимальное напряжение на элемент в конце 2-х часового разряда:

$$U_{\text{min эл}} = \frac{U_{\text{min}}}{N_{\text{эл}}} = \frac{197,6}{108} = 1,83 \text{ В} \quad (177)$$

По каталожным данным выбираем элементы типа Varta Vb-2307 с величиной разрядного тока в конце 2-х часового разряда  $I_{p. 2ч} = 122$  А при напряжении  $U_{min.эл.} = 1,83$  В.

Выбор зарядного устройства производится с учетом требований [13]: мощность двух ЗУ, работающих параллельно на одну АБ, должна обеспечивать питание всех подключенных к системе ОПТ электроприемников ГПП с учетом проведения одновременно ускоренного заряда АБ до 90% номинальной ёмкости в течение не более 8 часов.

Рассчитаем ток ускоренного заряда для выбранной АБ. Номинальная ёмкость батареи типа Varta Vb-2307 составляет  $C_{АБ}=350$  А/ч.

Ток ускоренного заряда до 90% номинальной ёмкости в течение 8 часов:

$$I_{зар. 8ч} = \frac{0,9 \cdot C_{АБ}}{8} = \frac{0,9 \cdot 350}{8} = 39,4 \text{ А} \quad (178)$$

Номинальный выходной ток ЗУ:

$$I_{ЗУ} = \frac{I_{зар. 8ч} + I_{нагр}}{n_{ЗУ}} = \frac{39,4 + 20}{2} = 29,7 \text{ А} \quad (179)$$

Принимаем к установке два зарядно-выпрямительных устройства типа НТР-40.220-ХЕТ с номинальным выходным напряжением = 220 В и номинальным выходным током 40 А. Технические характеристики выбранного ЗВУ удовлетворяют всем требованиям, предъявляемым к данным устройствам в [13].

## 11 СИГНАЛИЗАЦИЯ НА ПС АЛБЫН

Кроме своего основного назначения – автоматического отключения поврежденного участка от остальной неповрежденной сети, релейная защита служит так же для сигнализации (подачи предупредительных сигналов) обслуживающему персоналу нарушений нормального режима работы оборудования или неисправностей, которые в дальнейшем могут привести к аварии.

На подстанциях предусматриваются следующие виды сигнализации:

- сигнализация положения коммутационных аппаратов, положения РПН;
- сигнализация действия отдельных устройств релейной защиты и автоматики;
- аварийная сигнализация – об аварийных отключениях коммутационных аппаратов;
- предупредительная сигнализация – о наступлении ненормального режима или ненормального состояния отдельных элементов электроустановки.

Цепи индивидуальных аварийных и предупредительных сигналов отдельных элементов ГПП собираются в общую схему сигнализации объекта. Общая для всех элементов объекта схема сигнализации, собранная на панели (в релейном шкафу), воспринимающая и фиксирующая сигналы от отдельных элементов, формирующая аварийный и предупредительный сигналы для обслуживающего персонала, называется центральной сигнализацией.

При аварийном отключении выключателей присоединений без выдержки времени срабатывает аварийная звуковая сигнализация.

При нарушении нормального режима работы оборудования, или при появлении его неисправности, обычно с выдержкой времени, позволяющей отстроиться от кратковременных процессов и самоустраняющихся неисправностей, срабатывает предупредительная звуковая сигнализация.

Сигнализация отключенного, включенного и аварийно отключенного состояния коммутационных аппаратов выполняется при помощи сигнальных

ламп. Аварийное отключение коммутационных аппаратов (определяется по принципу несоответствия) сигнализируется миганием лампы положения «Отключено» данного коммутационного аппарата.

Сигнализация срабатывания отдельных ступеней защиты и функций автоматики микропроцессорных устройств РЗ осуществляется светодиодными индикаторами.

Центральная сигнализация ПС должна обеспечивать:

- постоянную готовность сигнализации к работе;
- автоматический контроль наличия оперативного тока;
- ручной контроль ее исправности;
- выдачу аварийного звукового сигнала без выдержки времени;
- выдачу предупредительного сигнала с выдержкой времени;
- фиксацию факта срабатывания сигнализации;
- ручной или автоматический съем звукового сигнала;
- возможность определения источника поступившего сигнала;
- повторность действия при последовательном поступлении нескольких сигналов;
- одновременный прием сразу нескольких сигналов;
- возможность передачи сигналов по каналам телемеханики.

Центральную сигнализацию ПС позволяет реализовать микропроцессорное устройство «Сириус-ЦС-220-RS».

## 12 ОРГАНИЗАЦИЯ ИЗМЕРЕНИЯ И УЧЁТА ЭЛЕКТРОЭНЕРГИИ, ТЕЛЕМЕХАНИЗАЦИЯ ПС АЛБЫН

Телемеханизация объекта энергетики является необходимым условием выполнения требований к информационному обмену телеинформацией с автоматизированной системой Системного оператора ОАО «СО ЕЭС». Кроме того, целью создания системы телемеханики являются:

- автоматизированный контроль и управление, сбор и передача технологической информации по состоянию оборудования главной схемы ГПП в вышестоящий диспетчерский центр, предоставление информации инженерному персоналу участка распределительных сетей;
- повышение точности и достоверности технологической информации, что обеспечит надежность и эффективность управления;
- повышение точности замещающих данных коммерческого учета электроэнергии;
- создание основы построения комплексной автоматизированной системы технологического управления.

По принципу общности выполняемых функций все прикладные задачи СТМ объединяются в следующие подсистемы:

- подсистему служб администрирования и вспомогательных служб;
- подсистему сбора и обработки данных;
- подсистему ведения точного времени для компонентов СТМ;
- подсистему дополнительных источников данных;
- подсистему представления данных пользователю;
- подсистему контроля электрического режима.

На уровне представления информации располагаются клиентские приложения, служащие для доступа к информации системы, ее визуализации. Доступ осуществляется как с использованием клиентского программного обеспечения (далее – ПО), так и с использованием локальной сети.

На уровне базы данных реального времени (далее – БДРВ) в темпе реального времени, ведется:

- сбор данных и управление измерительными устройствами;
- обработка собранных параметров;
- контроль и управление режимами работы;
- выполнение необходимых дорасчетов и аналитических задач;
- ведение архивов параметров и событий;
- учет энергии;
- автоматизированный обмен с субъектом ОРЭМ данными реального времени.

Для повышения надежности на данном уровне используется горячее резервирование серверов и предоставляемых сервисов.

На уровне объектных систем измерения и сигнализации осуществляется измерение и сбор данных о параметрах электрического режима, состоянии оборудования, регистрация событий, выполнение локальных алгоритмов управления. В качестве объектовых измерительных систем выступают многофункциональные измерительные приборы и контроллеры сбора ТС. Измерительная информация и сигналы положений коммутационных аппаратов консолидируются на коммуникационном сервере телемеханики ЦППС. ЦППС осуществляет разделение сетей уровня объектных систем от сетей верхнего уровня и централизованный обмен данными с потребителями информации.

СТМ предполагает круглосуточный непрерывный режим функционирования. Возможность этого реализуется применением специализированного оборудования, рассчитанного на непрерывный режим функционирования – измерительных приборов, коммуникационного оборудования, коммуникационных серверов телемеханики ЦППС специализированного исполнения. Для обеспечения возможности технического обслуживания и повышения надежности предусмотрено

резервирование наиболее ответственных компонентов СТМ – сервера баз данных технической информации, сервера базы данных реального времени.

Для обеспечения работоспособности комплекса в случае перебоев электроснабжения предусматривается питание оборудования от источников бесперебойного питания (далее – ИБП) мощностью, достаточной для работы оборудования в течение времени ввода резерва энергопитания. Минимальное время автономной работы – 1 час. Если резерв энергопитания не включился, то по истечению данного времени комплекс обеспечивает корректную остановку и замораживание системы. При возобновлении энергопитания комплекс обеспечивает полный автоматический запуск системы.

Бесперебойная работа СТМ обеспечивается также постоянным мониторингом состояния технических и программных средств, каналов связи, измерительных систем. При обнаружении неисправности происходит оповещение персонала о возникших нарушениях, при возникновении неисправности серверов БДРВ происходит автоматическое переключение на резервный комплекс.

Бесперебойный доступ к ресурсам системы достигается наличием на локальных носителях рабочих станций оперативного персонала копии минимально необходимых ресурсов.

Измерительные преобразователи АЕТ-411 выполняют функции сбора, обработки данных измерения, вычисления расчетных параметров, присвоения им метки времени и передачи по запросу в формате открытого протокола.

Внутренние таймеры контроллеров синхронизируются от ЦППС не реже чем 1 раз в десять минут.

Сбор данных о положениях коммутационных аппаратов в режиме реального времени производится на уровне контроллера сбора дискретной информации D20S. В контроллере производится присвоение сигналам меток времени и статусных признаков.

Внутренние таймеры контроллеров синхронизируются от ЦППС при очередном обращении к данным о положениях коммутационных аппаратов.

Измерение и сбор данных о приеме и передаче активной и реактивной электроэнергии выполняется циклически. Данные интегрируются за интервалы 3, 15, 30 минут и сохраняются в базе данных РСДУ-2.

Данные передаются по цифровым каналам с резервированием по разным трассам.

Для установки оборудования верхнего, среднего и части оборудования нижнего уровня СТМ предусмотрены шкафы (шкаф серверный, шкаф ЦППС, шкаф ТС и т.д.), оборудованные системами климат-контроля, необходимыми для обеспечения требуемого температурного режима внутри шкафа.

Комплекс РСДУ-2, на базе которого реализуется СТМ, является интеграционной платформой и обеспечивает совместимость со смежными автоматизированными системами. На основе РСДУ-2 возможно построение комплекса АСУ ТП ГПП.



## 13 ТЕХНИКО-ЭКОНОМИЧЕСКОЕ ОБОСНОВАНИЕ РЕКОНСТРУКЦИИ

Целью данного раздела является оценка экономической эффективности бакалаврской работы и влияние на себестоимость передачи электроэнергии потребителей. Для достижения этих целей решаются следующие задачи:

- 1) Определение затрат на реализацию реконструкции;
- 2) Определение технико-экономических показателей электрических сетей 6/0,4 кВ;
- 3) Стоимостная оценка результатов реконструкции объекта;

Для системы электроснабжения ООО «Албын» необходимо, в первую очередь, определить общие затраты на реконструкцию его внутреннего электроснабжения. В результате реконструкции было выбрано все необходимое электрооборудование 10/0,4 кВ, которое требуется к установке.

### 13.1 Стоимостные показатели по устанавливаемому оборудованию

Исходные данные по стоимости энергетического оборудования взяты по прайс-листам сайтов-производителей на 2019 года и приведены в таблицах.

Таблица 25 - Исходные данные по стоимости трансформаторов 6/0,4 кВ

| №КТП | Тип трансформаторов | Нсумм,<br>шт | Стоимость одного т-ра,<br>тыс. руб. ед. |
|------|---------------------|--------------|---|
| КТП  | ТМ-1000/10 У3       | 1            | 317,22                                  |

Таблица 26 – Исходные данные по стоимости нового оборудования

| Наименование                  | Марка   | Количество,<br>шт. | Общая стоимость, тыс. руб. |
|-------------------------------|---------|--------------------|----------------------------|
| Автоматические<br>выключатели | ВА52-39 | 1                  | 138,76                     |
|                               | ВА51-37 | 1                  | 36,09                      |
|                               | ВА53-32 | 1                  | 222,3                      |
|                               | ПН2-250 | 2                  | 0,25                       |
|                               | ПН2-60  | 13                 | 12,8                       |
| Предохранители<br>10 кВ       | ПКТ-101 | 2                  | 3,33                       |

При расчете капиталовложений в электроснабжение Албынского рудника также учитывается цена 1 метра КЛ, где стоимость на прямую зависит от сечения провода и стоимость монтажных работ на реконструкцию электрической сети.

Данные по стоимости 1 м представлены в таблицах.

Таблица 27 – Исходные данные по стоимости ВЛ 10 кВ

| Линия              | Длина, м | Удельная стоимость, руб/м | Общая стоимость, тыс. руб. |
|--------------------|----------|---------------------------|----------------------------|
| КЛ 10 кВ<br>АПвБШп | 6610     | 47,66                     | 945,09                     |

Таблица 28 – Исходные данные по стоимости КЛ 0,4 кВ

| Провод           | Длина, м | Удельная стоимость, руб/м | Общая стоимость, тыс. руб. |
|------------------|----------|---------------------------|----------------------------|
| ШРА-73           | 1260     | 341,27                    | 430,00                     |
| ШМА 73           | 1856     | 368,9                     | 486,9                      |
| ШОС              | 780      | 272,16                    | 212,28                     |
| Кабель<br>АПвБШп | 1170     | 232,85                    | 272,43                     |
| Кабель<br>АПвБШп | 720      | 179,5                     | 129,24                     |
| Кабель<br>АПвБШп | 1424     | 143,89                    | 204,90                     |

### 13.2 Затраты на реализацию реконструкции

Для реконструкции системы электроснабжения необходимы материальные, трудовые и денежные ресурсы. Совокупные затраты этих ресурсов называются капиталовложениями. Они используются на строительномонтажные работы, приобретение технологического оборудования и прочие нужды (транспортные расходы, инвентарь и т.д.)

#### 1) Расчет капиталовложений на замену ВЛ 10 и 0,4 кВ

Капиталовложение на демонтаж и сооружение питающих линий 10/0,4 кВ определяются:

$$K_{КЛ} = K_{КЛ} + K_{СМР} + K_{тран} \quad (180)$$

где  $K_{СИП}$  - стоимость провода, руб.

$K_{СМР}$  - стоимость строительно-монтажных работ, (12,5 %  $K_{оборуд.}$ ), руб;

$K_{тран}$  - стоимость транспортировки к месту установки (5 %  $K_{ж/б.опор.}$ ), руб;

Капиталовложения в КЛ 10 кВ:

$$K_{ВЛ6кВ} = 1148,67 + 236,24 + 75,0 = 3049,91 \text{ тыс. руб.}$$

Капиталовложения в КЛ 0,4 кВ:

$$K_{ВЛ0,4кВ} = 988,0 + 1248,86 + 279,6 = 2654,0 \text{ тыс. руб.}$$

Суммарные капиталовложения в КЛ 10 кВ и КЛ 0,4 кВ:

$$K_{ВЛ} = K_{ВЛ6кВ} + K_{ВЛ0,4кВ} = 5703,91 \text{ тыс.руб}$$

### 13.3 Расчет эксплуатационных издержек

Эксплуатационные издержки вычисляются по формуле:

$$I = I_{Р.О.} + I_A + I_{\Delta W}, \quad (181)$$

где  $I_{Р.О.}$  - издержки на ремонт и эксплуатацию электрооборудования;

$I_A$  - ежегодные издержки на амортизацию;

$I_{\Delta W}$  - стоимость потерь электроэнергии в сети.

#### 1) Определение амортизационных отчислений

Амортизационные отчисления - денежное выражение стоимости основных фондов в себестоимости продукции;

для  $i$ -го вида оборудования определяются по формуле:

$$I_A = \sum_i K_i \cdot \frac{1}{T_{сл ам,i}}, \quad (182)$$

где  $T_{сл}$  - срок службы соответствующего оборудования ( $T_{сл} = 25$  лет).

$$I_A = \frac{K}{T_{сн}} = \frac{5704 \cdot 10^3}{25} = 312,344 \text{ тыс.руб.}$$

2) Издержки на эксплуатацию и ремонт электрооборудования:

$$I_{P.O.} = I_{P.O.ВЛ} + I_{P.O.КТП} = \alpha_{P.O.ВЛ} \cdot K_{ВЛ} + \alpha_{P.O.КТП} \cdot K_{КТП}, \quad (183)$$

где  $\alpha_{P.O.ВЛ} = 0,008$  – норма отчислений на ежегодную эксплуатацию и ремонт ВЛ [19, табл.6.2];

$\alpha_{P.O.ЛС} = 0,0059$  – норма отчислений на ежегодную эксплуатацию и ремонт КТП [19, табл.6.2].

$$I_{P.O.} = 0,008 \cdot 5703,91 \cdot 10^3 + 0,05 \cdot 2104,7 \cdot 10^3 = 169,81 \text{ тыс.руб.}$$

3) Стоимость потерь электроэнергии в сети вычисляются по формуле:

$$I_{\Delta W} = \Delta W \cdot C_{\Delta W}, \quad (184)$$

где  $\Delta W$  – потери электроэнергии;

$C_{\Delta W} = 212,77$  руб/(МВт·ч) – удельная стоимость потерь электроэнергии на территории Тындинского района Амур. области на 1 полугодие 2021 год.

Потери электроэнергии вычисляются по формуле:

$$\Delta W = \Delta W_{ВЛ} + \Delta W_{КТП}, \quad (185)$$

где  $\Delta W_{ВЛ}$  – потери мощности в КЛ 10 кВ;

$\Delta W_{КТП}$  – потери мощности в трансформаторах.

Где потери мощности в трансформаторе вычисляются, МВт\*ч:

$$\Delta W_{КТП} = \Delta P_x \cdot T_{год} + \Delta P_{кз} \cdot k_{з.факт} \cdot \tau, \quad (186)$$

$$\Delta W_{\Sigma КТП} = 106,49 \text{ МВт} \cdot \text{ч}$$

$$\Delta W_{\Sigma КЛ 6кВ} = 127,33 \text{ МВт} \cdot \text{ч}$$

$$\Delta W_{\Sigma} = 106,49 + 127,33 = 233,82 \text{ МВт} \cdot \text{ч}.$$

$$I_{\Delta W} = \Delta W_{\Sigma} \cdot C_{\Delta W} = 233,82 \cdot 212,77 = 49,75 \text{ тыс.руб.}$$

Определяем эксплуатационные издержки:

$$I_{\text{экспл.}} = I_{P.O.} + I_A + I_{\Delta W} = 312,344 + 169,81 + 49,75 = 531,904 \text{ тыс.руб.}$$

Таким образом, определены эксплуатационные издержки для схемы внутреннего электроснабжения после реконструкции.

Приведенные затраты (затраты за 1 год) находим по формуле:

$$З = E_H \cdot K + I \tag{187}$$

где  $E_H = 0,1$  – нормативный коэффициент эффективности капиталовложений.

$$З = 0,1 \cdot 7808,61 + 531,904 = 1312,765 \text{ тыс.руб.}$$

### 13.4 Оценка экономической эффективности

Основной задачей стоимостной оценки результатов деятельности проекта является оценка выручки от реализации бакалаврской работы. Для реконструкции такая оценка не представляет затруднений и определяется в зависимости от объемов продаж электроэнергии потребителю в год  $t$  по формуле:

$$O_{Pt} = W_t \cdot \sum_{i=1}^N T_i \cdot D_i, \tag{188}$$

где  $W_t$  – полезно отпущенная потребителю электроэнергия, МВт·ч;

$N = 1$  – число потребителей (один населенный пункт);

$T_i$  – одноставочный тариф для  $i$ -го потребителя (для Амурской области на 1 полугодие 2021 год) 2,49 руб/кВт·ч.

$D_i$  – доля  $i$ -го ЭП в годовом потреблении, о.е.

Определяем суммарную электроэнергию, передаваемую ЭП:

$$W = \sum P_{cp.год.} \cdot T_{\Gamma}, \quad (189)$$

где  $\sum P_{cp.год.}$  – среднегодовая потребленная электроэнергия;

$T_{\Gamma}$  – число часов использования в году, ч.

$$W = 2,66 \cdot 1800 = 4788 \text{ MВт} \cdot \text{ч.}$$

$$O_{pt} = 4788 \cdot 2,49 \cdot 1 = 11922,12 \text{ тыс.руб.}$$

При этом срок окупаемости инвестиций в реконструкцию составит:

$$T_{ок} = \frac{K + И}{O_{ИП}} = \frac{(7808,61 + 531,904) \cdot 10^3}{11922,12 \cdot 10^3} \approx 3,7 \text{ года} \quad (190)$$

Таким образом, средствами потребителей – реконструкция окупит себя менее чем через год функционирования обновленной сети.

## 14 БЕЗОПАСНОСТЬ И ЭКОЛОГИЧНОСТЬ

### 14.1 Безопасность

В настоящее время на подстанциях предъявляются жесткие требования к безопасности и экологичности. Существует большая нормативная база, прописывающая последовательность действий рабочего персонала на энергетических предприятиях, нормирующая различные показатели условий труда, а также располагающая рядом методов и расчетов по определению различных параметров трудовой сферы. Все эти меры и действия направлены, прежде всего, на то, чтобы не допустить или снизить негативное влияние различных вредных и ядовитых веществ на организм человека, а также предотвратить летальные исходы.

#### 14.1.1 Общая характеристика опасных и вредных производственных факторов

ООО «Албынский рудник» ставит приоритетные задачи об обеспечении безопасных условий труда и культуре производства, при этом ведется жесткий контроль за их исполнением. Для претворения этих планов принимаются меры по техническому перевооружению предприятий, внедрению новых технологий на отдельных участках предприятий, разрабатываются новые нормативные документы, обеспечивающие условия охраны труда и безопасной эксплуатации оборудования, ведется постоянная учеба персонала, проводится проверка знаний нормативных документов и другие мероприятия.

Таблица 29 - Краткая характеристика и анализ опасных и вредных производственных факторов [2]

| Опасные и вредные факторы   | Источники, места и причины возникновения      | Нормированные показатели и их значение   | Коллектив средства защиты                  | Индивид. средства защиты                   |
|---|---|--|--|--|
| 1. Вращающиеся механизмы  | насосы  | СНиП 12.03-01<br>Безопасность труда в строительстве  | Оградительные устройства                   | Спецодежда, каска                          |
| 2. Оборудование, под повышенным давлением                           | подогреватели, котлы, трубопроводы, деаэратор | СНиП 12.03-01<br>Безопасность труда в строительстве  | Оградительные устройств                    | Спецодежда, противогаз                     |
| 3. Высокая температура  | подогреватели, котлы, трубопроводы, деаэратор | Котлы паровые стационарные большой мощности. Общие технические требования · ГОСТ 28679-90.   | Теплоизоляция подогревателя                | Спецодежда, противогаз                     |
| 4. Электрический ток, 220КВ, 35КВ, 6КВ, 0,4КВ                       | Электрооборудование                           | ГОСТ 12.1.030-81(1999)<br>ГОСТ 12.1.019-79(1999)   | Диэлектр. боты, коврики, перчатки, ножницы | Диэлектр. боты, коврики, перчатки, ножницы |
| 5. Шум, механический и аэродинамический, постоянный, широкополосный | Вращающиеся механизмы                         | ГОСТ 31301-2005 (ИСО 15664:2001)<br>Шум. Планирование мероприятий по управлению шумом установок и производств, работающих под открытым небом | Звукоизоляция трубопроводов                | противошум. наушники                       |
| 6. Вибрация   | Вращающиеся механизмы                         | СанПин 2.2.4.3359-16<br>"Санитарно-эпидемиологические требования к физическим факторам на рабочих местах"                                    | Виброизоляция трубопроводов                | виброзащит. рукавицы и виброзащит. обувь   |

В ООО «Албынский рудник» имеются подогреватели, сосуды, работающие под давлением и при высоких температурах. Имеется большое количество вращающихся механизмов (насосы, вентиляторы). Все это ведет к повышению



требований по обеспечению безопасной работы обслуживающего персонала. Одной из наиболее эффективных мер обеспечения безопасности работы является автоматизация и применение дистанционного управления производственными процессами. Большое значение имеет знание и выполнение правил ТБ обслуживающим персоналом. Поэтому при поступлении на работу все работники рудника проходят обязательный инструктаж по ТБ со сдачей экзаменов.

#### **14.2 Производственная санитария**

Для уменьшения или исключения действия этих факторов необходимо постоянно принимать меры по исключению их воздействия на человека.

Микроклиматические условия труда.

Источником выделения тепла является все технологическое оборудование, температура теплоносителя в котором достигает 130°C. Тепловому излучению и контакту с нагретыми поверхностями оборудования подвергается персонал, проводящий обслуживание и ремонт оборудования. Температура воздуха в теплое время в помещениях достигает (30-45°C).

Показателями, характеризующими микроклимат являются:

- температура окружающего воздуха;
- относительная влажность воздуха;
- скорость движения воздуха;
- интенсивность теплового излучения.

В помещениях длительного нахождения персонала, кроме машзала, и связанных с нервно-эмоциональной нагрузкой согласно СанПин 2.2.4.3359-16 "Отопление, вентиляция и кондиционирование" должны поддерживаться параметры: температура воздуха (22-24°C), относительная влажность воздуха 40-60%, скорость движения воздуха 0,1 м/с. Для достижения этих параметров используются системы отопления, кондиционирования, вентиляции и увлажнения воздуха. В машинном зале нормальный температурный режим обеспечивает система вентиляции, а при длительном нахождении (проведение ремонтных работ) – воздушно душирующие установки.

Загазованность и запыленность воздуха рабочей зоны.

В связи с тем, что для производства тепла используется только электрический ток, выделения вредных газов отсутствуют. Наличие пыли в воздухе обусловлено естественным пылеобразованием и попадание уличной пыли через систему вентиляции. Борьба с запылением ведется при помощи постоянной уборки помещений и установкой фильтров на установках приточной вентиляции и их периодической заменой и очисткой.

Вентиляция производственных помещений.

В связи с наличием постоянных источников мощного теплового излучения и повышенной температурой в помещениях ЭК вентиляция, кроме машинного зала осуществляется смешанной вентиляцией. Аэрация осуществляется благодаря разнице температуры на улице и в помещениях (тепловой напор), а механическая – при помощи системы кондиционирования воздуха поскольку аэрация не обеспечивает снижение температуры до нужных величин. В машзале используется механическая общеобменная вентиляция. Механическая вентиляция реализуется системой приточно-вытяжной вентиляции. На крыше машзала устроена система вытяжных вентиляторов, а по ЭК на отметке 1,05 м система приточных и вытяжных вентиляторов. В качестве дополнительной может использоваться аэрация, реализуемая открытия окон и ворот машзала.

Шум, вибрация.

Основным источником шума и вибрации являются вращающиеся механизмы (насосы, вентиляторы и электроприводы). Для борьбы с производственным шумом и вибрацией в предусматривается:

- агрегаты и механизмы устанавливаются на самостоятельные фундаменты, виброизолированные от котла и элементов здания;
- в местах наибольших вибраций размещается демпфирующий материал - резина, войлок;
- патрубки на нагнетании и всасе вентиляторов оборудованы глушителями шума;
- применение противозумных защитных средств.

Обслуживающий персонал управляет оборудованием с центрального пульта управления, который находится в отдельном помещении. Конструкция строительной части предусматривает пыле- и звукопроницаемость помещения. ЦПУ не должна граничить с помещениями, в которых уровень шума и вибрации больше нормированного значения. Уровень шума не больше 50 дБ(А) . Звукоизоляция ограждающих конструкций помещений с ПЭВМ должна отвечать требованиям. Снизить уровень шума в помещениях с ПЭВМ можно использованием звукопоглощающих материалов с максимальным коэффициентом звукопоглощения в области частот

(63-8000) Гц для отделки помещений, подтвержденных специальными акустическими расчетами.

### **14.3 Техника безопасности**

Техника безопасности на руднике должна соответствовать следующим нормативно-техническим документам системы безопасности труда: СТП –1504-01-08 «Порядок разработки инструкций по охране труда», СО 34.03.201-97 ПТБ при эксплуатации тепломеханического оборудования электростанций и тепловых сетей, эксплуатации электроустановок, СО 34.0-03.301-00 Правила пожарной безопасности для энергетических предприятий, коллективный договор и др. Знание правил техники безопасности обязательно для рабочих всех разрядов и групп квалификации, а также их непосредственных руководителей.

### **14.4 Экологичность**

Настоящая часть проекта выполнена с целью определения возможных нарушений природной среды в результате проведения монтажных работ при реконструкции ООО «Албынского рудника», последствий осуществления проекта, обоснования экологической безопасности предлагаемых технических решений и достаточности соответствующих природоохранных мероприятий.

Данный раздел имеет цель:

- выявить все источники вредного воздействия проектируемого объекта на окружающую среду при реконструкции;

- сформировать мероприятия, направленные на исключение или максимальное снижение отрицательного воздействия объекта на окружающую среду и дать оценку их экономической эффективности.

#### 14.4.1 Нормативно-правовая база

Раздел «Охрана окружающей природной среды» рабочего проекта по реконструкции ООО «Албынского рудника» выполнен в соответствии с основными законодательными актами и нормативными документами, регламентирующими требования в области охраны природы и рационального использования природных ресурсов. Перечень основных законодательных актов:

- Закон РФ "Об охране атмосферного воздуха" от 02.04.99г;
- Закон РФ "Об отходах производства и потребления" от 24.06.98г;
- Закон РФ "О санитарно-эпидемиологическом благополучии населения" от 30.03.99г;
- Закон РФ "Об охране окружающей среды" от 10.01.02г.

#### 14.4.2 Краткое описание методов производства монтажных работ.

Работы по реконструкции ведутся на территории ООО «Албынского рудника». Реконструкция проводится в летний период. Решения по организации реконструкции приведены в разделе проекта организации работ.

Реконструкция ведется в стеснённых условиях, вблизи работающего оборудования на высоте как до, так и более 2 х метров от уровня земли. Складирование оборудования и материалов предусматривается непосредственно на площадке под временным навесом, в заводской упаковке или во временных бытовках.

Исходя из условий осуществления строительства и принятых транспортных схем доставки оборудования и материалов реконструкция будет происходить следующими этапами:

- доставка оборудования и материалов к месту монтажа;
- монтаж временных строительных конструкций и освещения;

- демонтаж существующего оборудования;
- замена реконструируемого оборудования;
- антикоррозийная обработка и окраска металлических конструкции;
- демонтаж временных строительных конструкций;
- уборка монтажной площадки, вывоз мусора.

#### 14.4.3 Шум от трансформаторов

Трансформатор является источником постоянного шума механического и аэродинамического происхождения. Механический шум излучается баком трансформатора и в основном зависит от типовой мощности трансформатора. Аэродинамический шум создается дутьевыми устройствами систем охлаждения и в ряде случаев может быть более интенсивным, чем механический шум трансформаторов.

На ПС Албын в ОРУ установлено три трансформатора типа ТДТН 25000/110, для них заданы следующие данные: вид системы охлаждения – трансформатор с принудительной циркуляцией воздуха и естественной циркуляцией масла, с системой регулирования напряжения. Типовая мощность трансформатора – 25 МВА. Класс напряжения - 110 кВ. Тип территории - территории, непосредственно прилегающие к жилым домам.

По [4] определяем допустимый уровень звука:  $DV_{LA} = 45 \text{ дБА}$ . Данное значение взято для времени суток ( $23^{00} - 7^{00}$ ), как наиболее жесткое требование к допустимому уровню звука.

По [4] в зависимости от типовой мощности, класса напряжения, вида системы охлаждения трансформатора определяем скорректированный уровень звуковой мощности одного трансформатора:  $L_{PA} = 89 \text{ дБА}$ .

С учетом того, что трансформаторов два, суммарный скорректированный уровень звуковой мощности:

$$L_{\Sigma WA} = 10 \lg \sum_{i=1}^2 10^{0,189} = 92,01 \text{ дБ}; \quad (191)$$

Определим минимальное расстояние до соответствующей территории, которое выражается из формулы:

$$L_{\Sigma WA} = DY_{LA} + 10 \cdot \lg \left( \frac{S}{S_0} \right), \quad (192)$$

где  $S_0 = 1 \text{ м}^2$ .

$$S = 2 \cdot n \cdot (R_{min})^2. \quad (193)$$

Отсюда:

$$R_{min} = \sqrt{\frac{10^{\frac{L_{\Sigma WA} - DY_{LA}}{10}}}{2 \cdot \pi}}, \quad (194)$$

$$R_{min} = \sqrt{\frac{10^{\frac{92-45}{10}}}{6,28}} = 89 \text{ м.}$$

Минимальное расстояние от ПС Албын до границы посёлка составляет 89 м, а ПС находится на расстоянии 350 м от посёлка. Следовательно, защита жилых застроек от шума выполняется расстоянием. Дополнительных мер по защите от шума не требуется.

## 14.5 Чрезвычайные ситуации.

### 14.5.1 Возможные чрезвычайные ситуации на ПС Албын

Все случаи нарушений нормальных режимов работы подстанций (автоматические отключения оборудования при КЗ, ошибочные действия персонала) рассматриваются как аварии или отказы в работе в зависимости от их характера, степени повреждения оборудования и тех последствий к которым они привели.

Наличие большого количества источников зажигания, которые возникают в результате перегрузок, коротких замыканий, образования больших местных переходных сопротивлений, электрических искр и дуг, а также горючих материалов (масла различных марок, изоляция электрических кабелей и др.) обуславливают высокую пожарную опасность электроустановок. Растекание

горящих масел по площади создает опасность перехода огня на другие электроустановки.

Наибольшее число пожаров имеет свободное развитие из-за несвоевременного отключения электроустановок, а также из-за расположения в непосредственной близости от этих установок другого оборудования под напряжением. Снятие напряжения с электроустановок является сложным организационным процессом и требует определенного времени, что приводит к увеличению материального ущерба и осложнению обстановки на пожаре.

Сложность обстановки на таких пожарах и наличие большого количества электрооборудования высокого напряжения существенно затрудняют действия пожарных подразделений и добровольных формирований при локализации и ликвидации пожаров на энергообъектах. Поэтому необходимо применение таких способов подачи огнетушащих веществ и средств для их реализации, которые обеспечили бы безопасную и одновременно эффективную ликвидацию горения электроустановок под напряжением.

#### 14.5.2 Обеспечение пожарной безопасности на ПС Албын

В качестве чрезвычайной ситуации рассмотрим пожар на подстанции и основные противопожарные мероприятия.

Согласно Правилам пожарной безопасности для энергетических предприятий пожарный инвентарь, первичные средства пожаротушения и щиты для их хранения должны находиться на видных местах, иметь свободный доступ и должны быть окрашены масляной краской в красный цвет.

Поясняющие знаки и надписи, указывающие местоположение средств пожаротушения, должны иметься на тропах обхода территории ОРУ.

В соответствии с требованиями ПТЭ:

Запрещается производить перепланировку помещений без предварительной разработки проекта, а при отступлении его от строительных норм и правил - без согласования с местными надзорными органами.

Курение разрешается только в специальных и оборудованных местах, у которых должны быть вывешены знаки безопасности по действующему

государственному стандарту.

При пересечении коммуникациями и кабелями перегородок (перекрытий) все места проходов необходимо на всю толщину уплотнить несгораемыми материалами, а при необходимости специальными сальниковыми уплотнениями.

Пожарная опасность электрооборудования установленного на подстанции связана с применением горючих изоляционных материалов: резины, лаков, масел и т.п. Причинами воспламенения могут быть электрические дуги, короткие замыкания и перегрузка проводов, неисправности приводов выключателей и др. аппаратов.

При тушении пожаров в электроустановках, которые могут оказаться под напряжением, следует руководствоваться «Инструкцией по тушению пожаров в электроустановках электростанций и подстанций».

К первичным средствам пожаротушения относятся:

- огнетушители порошковые;
- огнетушители углекислотные;
- пожарные краны;
- песок;
- пожарный щит.

Порядок тушения пожара:

1) Первый заметивший возгорание обязан немедленно сообщить об этом в пожарную охрану и старшему по смене подстанции, после чего он должен приступить к тушению пожара имеющимися средствами.

2) Старший по смене лично или с помощью дежурного персонала обязан определить место пожара, возможные пути его распространения, угрозу действующему электрооборудованию и участки электрической схемы, оказавшиеся в зоне пожара.

3) После определения очага пожара старший по смене лично или с помощью дежурного персонала обязан проверить включение автоматической (стационарной) системы пожаротушения, создать безопасные условия



персоналу и пожарным подразделениям для ликвидации пожара (отключение оборудования, снятие напряжения, слив масла), приступить к тушению пожара силами и средствами подстанции и выделить для встречи пожарных подразделений лицо, хорошо знающее расположение подъездных путей и водоисточников.

4) До прибытия первого пожарного подразделения руководителем тушения пожара является старший по смене.

Старший командир пожарного подразделения по прибытии на пожар принимает на себя руководство тушением пожара.

5) Отключать присоединения, на которых горит оборудование, может дежурный персонал без предварительного получения разрешения вышестоящего лица, осуществляющего оперативное руководство, но с последующим уведомлением его о произведенном отключении.

6) Пожарные подразделения могут приступить к тушению пожара после инструктажа, проведенного старшим из технического персонала, и получения от него письменного разрешения на тушение пожара.

7) Работа пожарных подразделений при тушении пожара производится с учетом указаний старшего лица технического персонала по соблюдению правил техники безопасности и возможности загорания рядом стоящего оборудования (необходимо согласование действий по расстановке сил и средств пожаротушения).

8) Недопустимо проникновение личного состава пожарных подразделений за ограждения токоведущих частей, находящихся под напряжением. Также во время пожара необходимо усилить охрану территории и не допускать к месту пожара посторонних лиц.

В соответствии с [4], для пожаротушения трансформаторов 16 МВ·А, тушение пожаров на энергообъектах может проводиться на отключенном электрооборудовании и на электроустановках, находящихся под напряжением, используют воду в виде компактных струй из стволов РС-50 ( $d_{\text{сн}} = 13$  мм) и

распыленных из стволов с насадками НРТ-5, а также негорючие газы, порошковые составы и комбинированные составы (углекислота с хладоном или распыленная вода с порошком).

Минимальные безопасные расстояния от насадок стволов до электроустановок под напряжением приведены в таблице 30 [5].

Таблица 30 – Безопасное расстояние до горящих электроустановок, находящихся под напряжением

| Применяемое огнетушащее вещество  | до 1кВ | от 1 до 10 кВ | от 10 до 35 кВ | от 35 до 110 кВ | от 110 до 220 кВ вкл. |
|---|--------|---------------|----------------|-----------------|-----------------------|
| Вода (распыленные струи), подаваемая из стволов, снабженных насадками турбинного типа НРТ; огнетушащие порошковые составы (всех типов); одновременная подача воды и порошка | 1,5    | 2,0           | 2,5            | 3,0             | 4,0                   |
| Вода (компактные струи), подаваемая из ручных стволов типа РС-50 с расходом 3,6 л/с   | 4,0    | 6,0           | 8,0            | 10,0            | Не допускается        |

Данные расстояния приняты из условия прохождения через ствольщика тока силой до 0,5 мА, который не является опасным для человека.

Кроме этого, с целью ограничения пожара в случае загорания трансформатора под ним оборудуется маслоприемник, не допускающий распространения пожара.

Трансформаторы и другие электроустановки, расположенные рядом с источником возгорания, следует защищать от действия высокой температуры (лучше всего распыленной водой). Во избежание увеличения площади пожара горячее масло не следует тушить компактными водяными струями. Методы тушения другой маслonaполненной аппаратуры не отличаются от методов

тушения трансформаторов.

При тушении щитов управления, релейных панелей, являющихся наиболее ответственной частью электроустановки, следует сохранить аппаратуру, установленную на них.

При загорании кабелей, проводок и аппаратуры на панелях в первую очередь следует снять с них напряжение, приступить к тушению, не допуская перехода огня на соседние панели. При этом необходимо применять углекислотные (ОУ-5, ОУ-8) или углекислотные - бромэтиловые (ОУБ-3, ОУБ-7) огнетушители, а также распыленную воду.

В случае необходимости тушения пожара без снятия напряжения прикасаться к кабелям, проводам и аппаратуре запрещается.

## ЗАКЛЮЧЕНИЕ

В данной выпускной квалификационной работе проведена реконструкция системы электроснабжения ООО "Албынский рудник".

В выпускной квалификационной работе выполнены следующие основные задачи:

- дана характеристика ООО "Албынский рудник";
- рассчитаны нагрузки ООО "Албынский рудник";
- разработана схема внутреннего электроснабжения дробильно-измельчительного отделения на ООО "Албынском руднике";
- выполнена реконструкция ПС Албын;
- произведены расчеты токов короткого замыкания для выбора и проверки электрооборудования, а также для расчета и проверки уставок устройств релейной защиты и автоматики.
- произведен расчет молниезащиты ПС Албын с расстановкой молниеотводов;
- произведен выбор защит на ПС Албын
- рассмотрены вопросы по безопасности выполняемых работ при реконструкции ПС Албын.

## БИБЛИОГРАФИЧЕСКИЙ СПИСОК

1. Балаков Ю.Н. Проектирование схем электроустановок / Ю. Н. Балаков, М.Ш. Мисриханов.– М.: Выш. шк., 2004.–186с.
2. ГОСТ 12.1.019-79\* ССБТ «Электробезопасность».
3. ГОСТ 28249-93. Короткие замыкания в электроустановках. Методы расчета в электроустановках переменного тока напряжением до 1 кВ. – М.: Изд-во Стандартиформ, 2006. – 47 с.
4. ГОСТ 12.2.024 – 87. Шум. Трансформаторы силовые масляные. Нормы и методы контроля. – Взамен ГОСТ 12.2.024—76; Введ. 01.01.89 – М.: Изд-во стандартов, 1990.
5. ГОСТ 12.0.003-2015 ССБТ «Опасные и вредные производственные факторы. Классификация».
6. Дмитриев М.В. Применение ОПН в электрических сетях 6-750 кВ. М.В. Дмитриев. – СПб.: 2007. –57 с.
7. Киреева Э.А., Орлов В.В, Старкова Л.Е. «Электроснабжение и электрооборудование цехов промышленных предприятий». Москва НТФ «энергетик », 2011 -368 с.
8. Наумов И.В. « Электроснабжение» [Электронный ресурс] : учеб. пособие / И. В. Наумов. - Благовещенск : Изд-во Амур. гос. ун-та, 2014. - 381 с.
9. Макаров Е. Ф. Справочник по электрическим сетям 0,4-35 кВ и 110 1150 кВ. Т.2. Москва , 2003.- 398с.
10. Мясоедов Ю. В. «Компенсация реактивной мощности в системах электроснабжения с распределенной генерацией» [Текст] : учеб. пособие / Ю. В. Мясоедов ; АмГУ, Эн.ф. - Благовещенск : Изд-во Амур. гос. ун-та, 2013. - 117 с.
11. Савина Н.В. «Электроснабжение промышленных предприятий » [Электронный ресурс]: метод. указания к курс. проектированию / Н. В. Савина. - Благовещенск : Изд-во Амур. гос. ун-та, 2014. - 81 с.

12. Повзик Я. С. Пожарная тактика. – М.: ЗАО «СПЕЦТЕХНИКА», 2004. - 416 с.
13. Правила устройства электроустановок. Распределительные устройства и подстанции. – М.: Изд-во НЦ ЭНАС, 2003.
14. Приказ Минпромэнерго РФ от 23.06.2015 № 380. О порядке расчета значений соотношения потребления активной и реактивной мощности для отдельных энергопринимающих устройств (групп энергопринимающих устройств) потребителей электрической энергии, применяемых для определения обязательств сторон в договорах об оказании услуг по передаче электрической энергии.
15. Руководящий документ «Правила пожарной безопасности для энергетических предприятий» РД-153.-34.0-03.301-00. – МЗАО «Энергетические технологии», 2000.-116 с.
16. Руководящий документ «Правила по охране труда при эксплуатации электроустановок». М.: НЦ ЭНАС., 2013
17. Рожкова Л.Д. Электрооборудование электрических станций и подстанций /Л.Д. Рожкова, Л.К. Карнеева. –М.: Издательский центр «Академия», 2005.–448с.
18. СНиП 12-04-2002. Безопасность труда в строительстве.
19. Файбисович Д. Л. Справочник по проектированию электрических сетей /Д. Л. Файбисович, И.Г. Карапетян – М.: Изд-во НЦ ЭНАС, 2012.– 320с.
20. Шабад М.А. Расчеты релейной защиты и автоматики распределительных сетей: Монография/ М.А. Шабад. – Спб.: ПЭИПК, 2003. –4-е изд., перераб. и доп. – 350 стр., ил.
21. Электротехнический справочник, Т 3/ Под общ. ред. профессоров МЭВ.Г. Герасимова и др. – М.: Изд-во МЭИ, 2002.