

Министерство образования и науки РФ

АМУРСКИЙ ГОСУДАРСТВЕННЫЙ УНИВЕРСИТЕТ

Е.А. Гаврилюк, Л.А.Ковалева

ТЕНИ. ПРАВИЛА ПОСТРОЕНИЯ

Учебно-методическое пособие

Благовещенск

2012

*Печатается по решению
редакционно-издательского совета
Амурского государственного университета*

Е.А. Гаврилюк, Л.А.Ковалева . Тени. Правила построения:

Учебно-методическое пособие / Амурский государственный университет. - Благовещенск, 2012. - 28 с.

Учебно-методическое пособие содержит краткие теоретические сведения и правила построения теней в ортогональных, аксонометрических проекциях и перспективе. Каждый раздел включает упражнения, задачи для самостоятельной работы, а также варианты индивидуальных заданий.

Пособие предназначено для студентов специальностей 54.03.01 «Дизайн», 54.05.01 «Монументально-декоративное искусство», изучающих дисциплину «Технический рисунок и начертательная геометрия».

Рецензенты: кафедра математического анализа и моделирования АмГУ;
Г.В. Литовка, профессор
кафедры информационных и управляющих систем, д.т.н.

Амурский государственный университет, 2012

СОДЕРЖАНИЕ

1. Основные положения	4
2. Теоретические основы построения теней	4
3. Тени в ортогональных проекциях	5
3.1. Тени от точки, прямых, простых геометрических фигур	5
3.1.1. Упражнение	7
3.2. Тени от основных геометрических тел	7
3.3. Упражнения	8
4. Тени в аксонометрических проекциях	9
4.1. Тени от точки, прямых, простых геометрических фигур	10
4.2. Тени от основных геометрических тел	12
4.3. Упражнения	13
4.4. Задания для самостоятельной работы	14
5. Перспектива теней	15
5.1. Построение перспективы теней при параллельном освещении	15
5.1.1. Тени от точки, прямых, простых геометрических фигур	16
5.1.2. Тени от основных геометрических тел	18
5.1.3. Упражнения	20
5.2. Построение перспективы теней при точечном освещении	21
5.3. Построение перспективы теней при фронтальном освещении	23
5.4. Задания для самостоятельной работы	24
5.5. Варианты индивидуальных заданий	25
Список использованных источников	27

1. ОСНОВНЫЕ ПОЛОЖЕНИЯ

В правильно выполненном дизайн-проекте выявление светотени усиливает передачу предметов, глубину изображаемого пространства и поэтому является важным средством получения реалистического изображения.

Неосвещенная часть поверхности называется собственной тенью, а линия, ее ограничивающая, - границей или контуром собственной тени. Тень, полученная от одного предмета на другой или от одной части поверхности на другую ее часть, называется падающей тенью, а линия, ее ограничивающая, - границей или контуром падающей тени. Иногда падающая тень получается на части той же поверхности, на которой образуется собственная тень. В зависимости от направления лучей и характера объекта его поверхность может быть вся освещена или вся находиться в тени.

Граница падающей тени является тенью от границы собственной тени, что вызывает необходимость построения, как правило, сначала границы собственной тени, а затем границы падающей тени. Иногда границу собственной тени удобно определить после построения границы падающей тени, как, например, для конических поверхностей.

2. ТЕОРЕТИЧЕСКИЕ ОСНОВЫ ПОСТРОЕНИЯ ТЕНЕЙ

Изображение светотени на проекционных чертежах состоит из двух графических этапов.

Первый – это определение границ (контуров) собственных и падающих теней, основанное на построении линии прикосновения лучевой поверхности с данной поверхностью и определение линии пересечения поверхностей.

Второй – графические приемы выявления светотени на изображении так, чтобы ее восприятие наиболее близко подходило к восприятию в натуре.

Первый этап называется «геометрией теней», а второй – «изображением светотени» (в архитектурной практике – «отмывкой»).

В настоящей работе рассматриваются вопросы построения границ или контуров теней, т.е. первый этап изображения светотени.

3. ТЕНИ В ОРТОГОНАЛЬНЫХ ПРОЕКЦИЯХ

Построение падающей тени на плоскость по сути своей является построением параллельных (при солнечном освещении) или центральных (при освещении из одной светящейся точки) проекций.

Обычно принимается условное освещение параллельными лучами расположенными по направлению диагонали куба с гранями параллельными плоскостям проекций Π_1 , Π_2 и Π_3 (рис.1,а). Проекции лучей (или вторичные проекции) будут расположены под углом 45° к осям проекций X, Y, Z. При этом они могут быть направлены сверху вниз, влево (рис.1,б) или сверху вниз, направо (рис.1,в). Такое направление лучей облегчает построения и позволяет определять взаимное расположение элементов объекта и даже «читать» глубину чертежа.

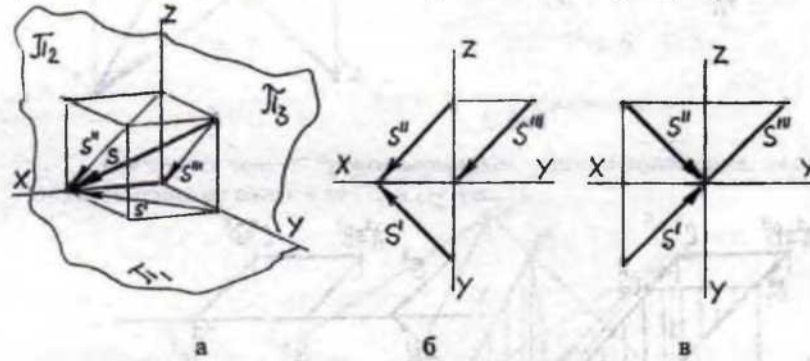


Рис. 1

3.1. Тени от точки, прямых, простых геометрических фигур

Построение падающей тени от точки представляет собой задачу построения точки пересечения прямой с плоскостью, т.е. тень от точки будет там, где луч света, проходящий через точку, пересечет поверхность на которую падает тень. На рисунке 2 построены падающие тени от точки на плоскость проекций, на горизонтально-проецирующую плоскость, и на плоскость общего положения.

Для построения теней, как правило, необходимы две проекции причем те, которые полностью бы определяли объект проецирования

Тень, падающая от квадрата ABCD на плоскость Π_2 (рис. 3 – квадрат лежит в горизонтальной плоскости) следующим образом: тени от сторон AB и CD совпадают с фронтальными проекциями лучей света, а тени от сторон BC и AD равны и параллельны фронтальной проекции квадрата. И

рис.4 построена тень от квадрата ABCD, лежащего в горизонтальной плоскости, на плоскость Π_4 .

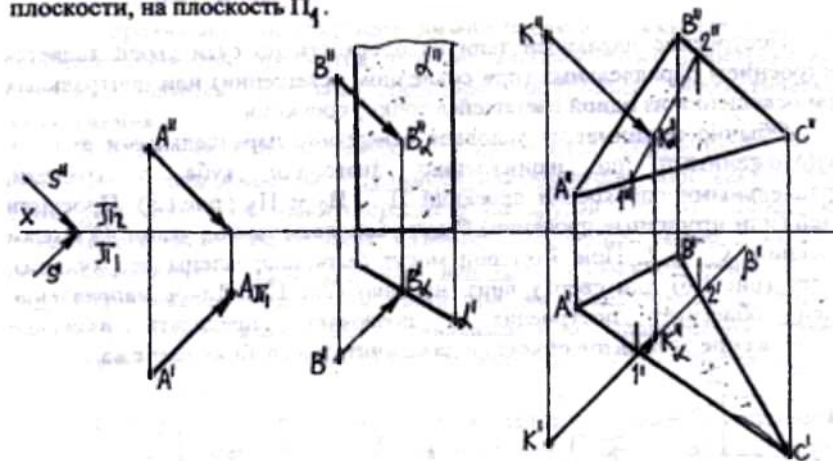


Рис. 2

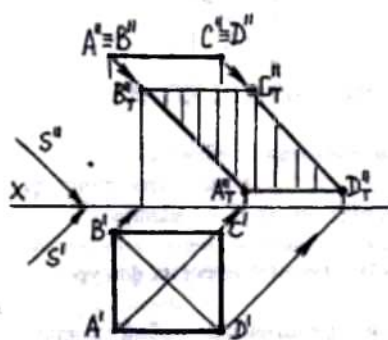


Рис.3

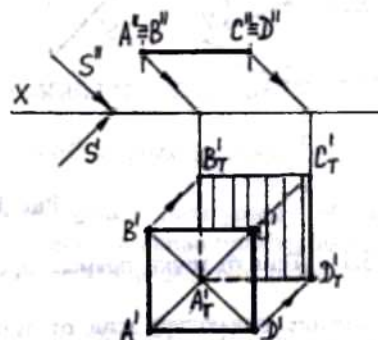


Рис.4

На рис.5 построена тень от горизонтального круга на плоскость Π_2 , а на рис.6 – на плоскость Π_4 .

Если тень от окружности, параллельной горизонтальной плоскости проекций, будет расположена на двух плоскостях (рис.5), то на одной плоскости линия тени будет частью окружности, а на другой – частью эллипса.

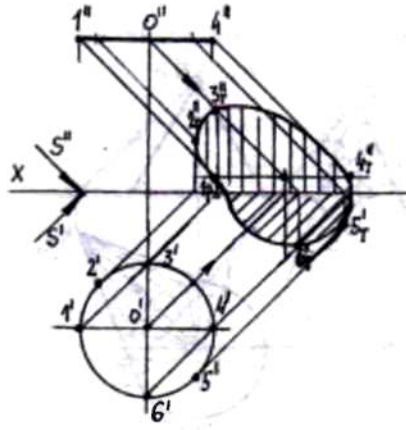


Рис. 5

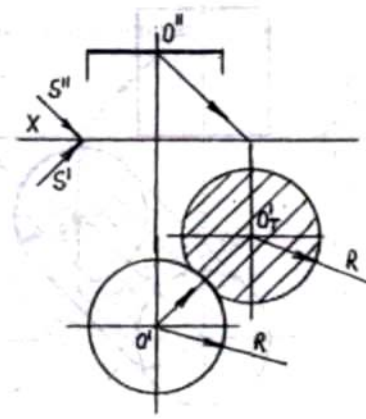


Рис. 6

3.1.1. Упражнение

Построить тень от треугольника ABC общего положения, падающую одновременно на плоскости Π_1 и Π_2 (рис. 7).

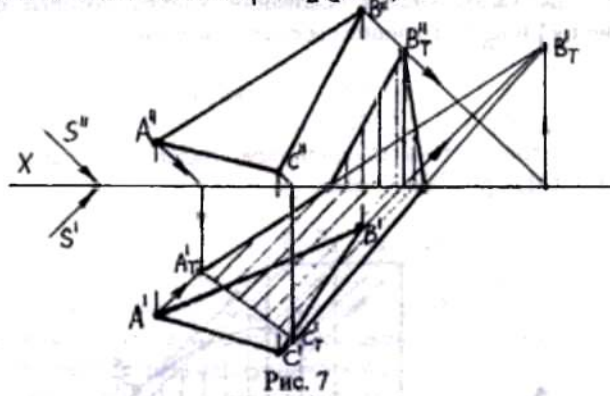


Рис. 7

3.2. Тени от основных геометрических тел

Тени цилиндра (рис. 8) определяются двумя лучевыми плоскостями α_1 и α_2 , касательными к поверхности цилиндра, которые вместе с полуокружностями верхнего и нижнего оснований образуют полную границу собственной тени всей поверхности цилиндра.

Падающая тень верхнего основания цилиндра ограничена окружностью, проведенной из центра O_1 радиусом R .

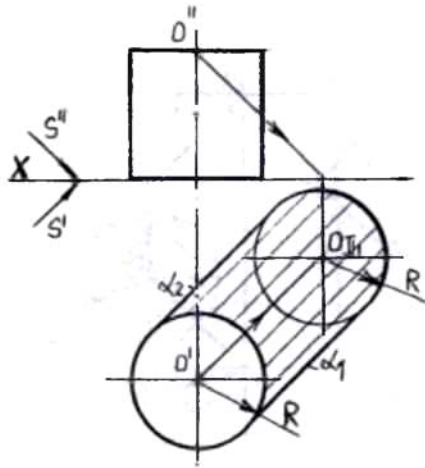


Рис.8

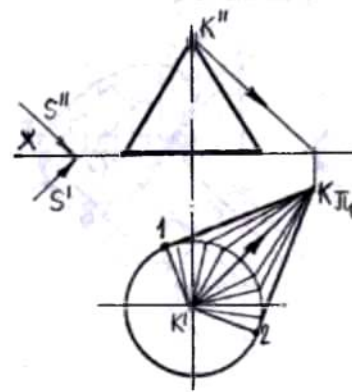


Рис.9

Тени конуса (рис.9) проще определять с помощью построения тени вершины на плоскость его основания. Через вершину конуса проводят луч и находят точку K_{Π_1} его пересечения с плоскостью основания. Через точку K_{Π_1} проводят две касательные к основанию конуса, которые определяют образующие $K_{\Pi_1}1$ и $K_{\Pi_1}2$ – границы собственной тени.

3.3. Упражнения

3.3.1. Построить тень от цилиндра, падающую одновременно на плоскости Π_1 и Π_2 (рис.10).

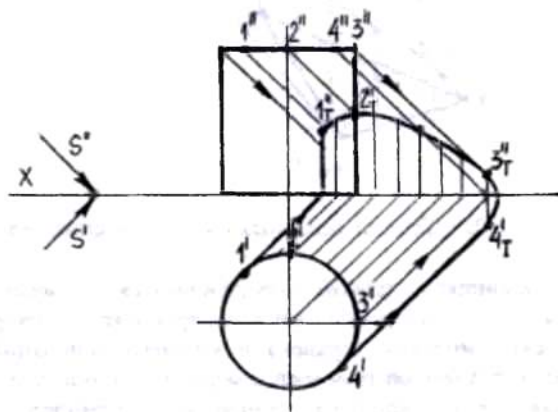


Рис.10

3.3.2. Построить тень от пирамиды, падающую одновременно на плоскости Π_1 и Π_2 (рис.11).

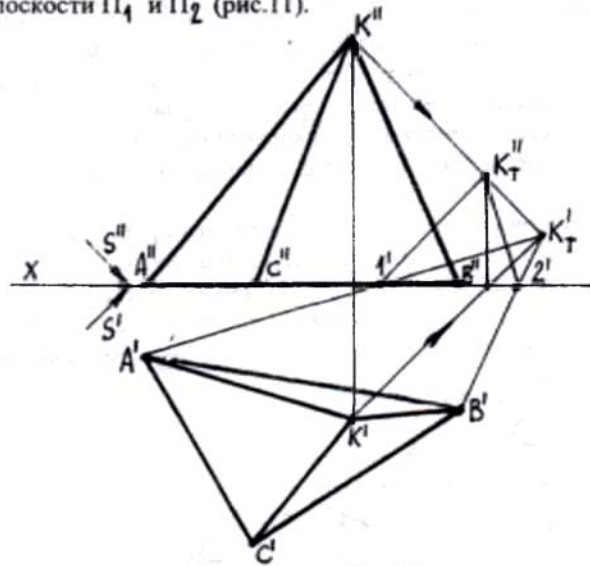


Рис. 11

4. ТЕНИ В АКСОНОМЕТРИЧЕСКИХ ПРОЕКЦИЯХ

Построение теней в аксонометрии аналогично их построению в ортогональных проекциях.

Оно заключается в определении точек пересечения световых лучей с ближайшей плоскостью или поверхностью, находящейся на их пути.

Основные правила построения теней в аксонометрии:

- тень от прямой, перпендикулярной к плоскости, совпадает с проекцией луча на эту плоскость;
- тень от прямой, параллельной плоскости, параллельна прямой;
- крайние касательные проекции лучей прикасаются к трем кривым: к очерку поверхности, к контурам собственной и падающей теней;
- падающая на поверхность тень пересекает контур собственной тени в точке исчезновения, в которой кривая падающей тени касательна к лучу.

4.1. Тени от точки, прямых, простых геометрических фигур

Чтобы построить тень от какой-либо точки на плоскости, необходимо через эту точку провести параллельно установленному направлению световой луч и найти его след. Для этого нужно построить аксонометрическую и вторичную проекции луча.

В аксонометрических проекциях направление световых лучей параллельно диагоналям куба, три грани которого совмещены с плоскостями проекций (рис.1, а).

Направление световых лучей необходимо выбирать так, чтобы падающая и собственная тени были достаточно хорошо видны.

На рис.12 тень A_{Π_1} от точки A упала на плоскость Π_1 . Луч света, проходящий через точку A , пересекает также и плоскость Π_2 в точке A_{Π_2} . Точку A_{Π_1} называют действительной тенью, а точку A_{Π_2} - воображаемой, или мнимой тенью точки A .

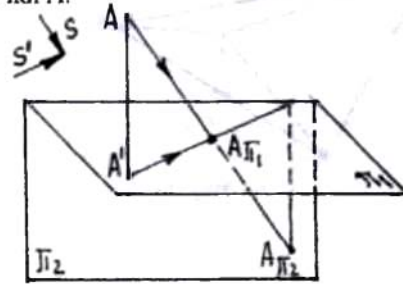


Рис. 12

Совокупность световых лучей, проведенных через точки прямой, образует лучевую плоскость. Линия пересечения этой плоскости с плоскостями проекций будет падающей тенью от данной прямой.

Для построения тени отрезка прямой на плоскости достаточно построить тени его конечных точек и соединить их прямой.

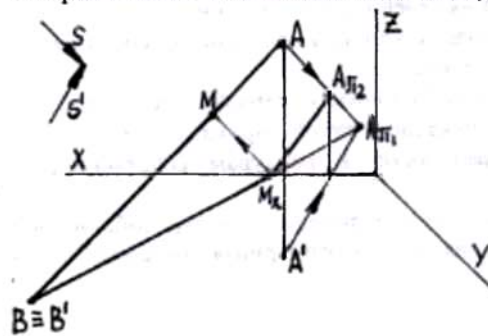


Рис. 13

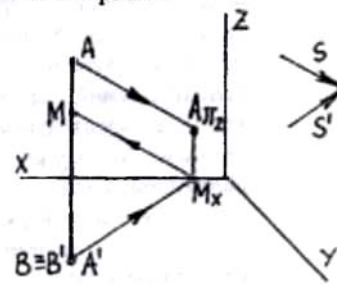


Рис. 14

На рис.13 показано построение в аксонометрической проекции тени от наклонной прямой АВ. Точка В принадлежит плоскости Π_1 , поэтому тень от нее совпадает с точкой В. Проведенный через точку А луч света сначала пересечет фронтальную плоскость проекций Π_2 в точке A_{Π_2} , а затем горизонтальную плоскость проекций Π_1 в точке A_{Π_1} . Точка A_{Π_2} является действительной тенью от точки А на плоскости Π_2 , а точка A_{Π_1} - мнимой тенью на плоскости Π_1 . Соединив точки В и A_{Π_1} прямой линией, необходимо отметить точку M_X ее пересечения с осью Х. Точку M_X соединить прямой с точкой A_{Π_2} . Отрезок VM_X является падающей тенью от прямой АВ на плоскости Π_1 , а отрезок $M_X A_{\Pi_2}$ - на плоскости Π_2 . Таким образом, ломаная $A_{\Pi_2} M_X B$ является падающей тенью от наклонной прямой АВ на плоскостях проекций.

Если прямая перпендикулярна какой-либо плоскости, то тень от прямой на этой плоскости совпадает с проекцией светового луча на ней (рис. 14).

Если прямая параллельна плоскости, то тень от прямой на этой плоскости параллельна самой прямой.

Построение падающей тени от плоской фигуры (треугольника или многоугольника) заключается в нахождении действительной тени его сторон.

В зависимости от расположения плоской фигуры тень от нее может упасть или на одну или на обе плоскости проекций.

Треугольник ABC (рис.15) расположен в пространстве так, что его тень падает на обе плоскости проекций, преломляясь на оси Х.

Для построения теней от сторон треугольника достаточно построить действительные тени A_{Π_1} , C_{Π_1} и B_{Π_2} от трех его вершин и мнимую тень B_{Π_1} от вершины В. Мнимая тень B_{Π_1} позволяет найти точки перелома теней от сторон АВ и СВ на оси Х.

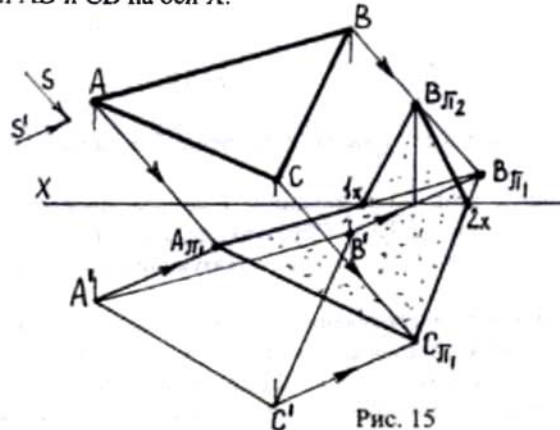


Рис. 15

4.2. Тени от основных геометрических тел

Контур падающей тени геометрического тела представляет собой тень от контура собственной тени. Поэтому построение тени любого геометрического тела необходимо начинать с определения на нем контура собственной тени при заданном направлении световых лучей. Дальнейшее построение заключается в нахождении тени от прямых и кривых линий, образующих этот контур, т.е. в построении тени от отдельных точек.

Контуром собственной тени призмы (параллелепипеда) является ломаная $ABCDE$ (рис.16). Для построения тени от этой ломаной необходимо последовательно найти тени от отдельных ее звеньев – вертикальных и горизонтальных прямых.

Для определения контура собственной тени пирамиды (рис.17) необходимо сначала построить падающую тень K_{Π_1} от вершины K . Затем провести прямые через точку K_{Π_1} и крайние точки A и B основания. Ребра AK и BK являются контуром собственной тени пирамиды, от которых строятся падающие тени.

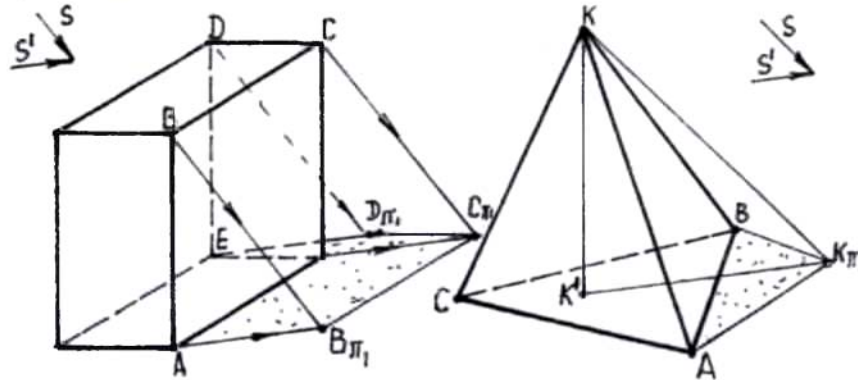


Рис. 16

Рис.17

Аналогично выполняется построение собственной и падающей тени конуса (рис.18).

Построив падающую тень T_{Π_1} от вершины T конуса, провести через нее касательные к основанию конуса. Образующие конуса AT и BT – контуры собственной его тени. Тени от этих образующих создают очерк падающей тени конуса.

Для определения контура собственной тени цилиндра необходимо провести к его основанию касательные по направлению горизонтальной проекции светового луча (рис.19). Точки 1 и 2 определяют образующие $1A$ и $2E$, составляющие контур собственной тени цилиндра. Верхней частью

этого контура является дуга АВСДЕ. Для построения падающей тени необходимо построить тени от точек этой дуги и соединить их между собой и с точками 1 и 2.

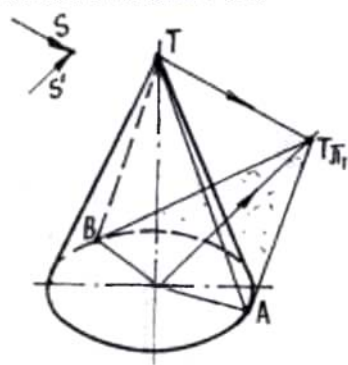


Рис.18

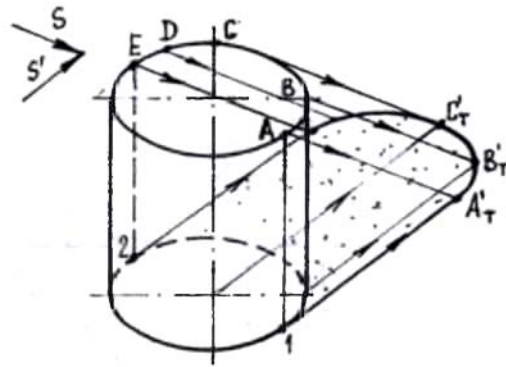


Рис. 19

4.3. Упражнения

4.3.1. Построить тени от цилиндра и шеста (рис.20).

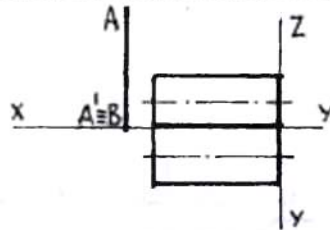


Рис. 20

4.3.2. Построить тени от группы геометрических тел (рис.21).

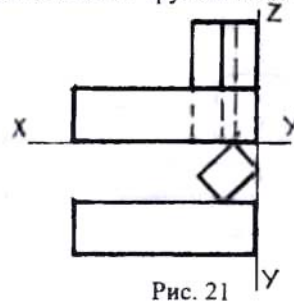
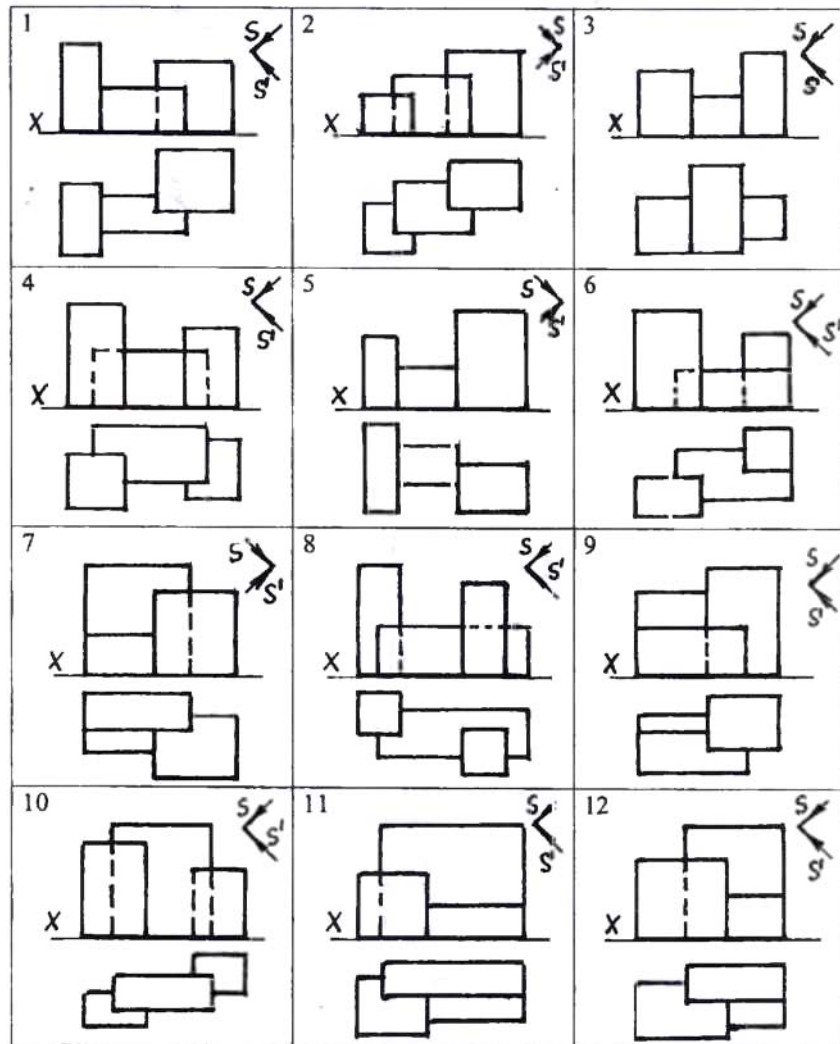


Рис. 21

4.4. Задания для самостоятельной работы

Построить тени от группы геометрических тел в соответствии с вариантом задания.



5. ПЕРСПЕКТИВА ТЕНЕЙ

Построение перспектив теней основывается на следующих физических свойствах света:

1. В однородной среде луч света прямолинеен;
2. Пересечение лучей друг с другом не изменяет их направления.

Перспективы теней можно строить при двух видах освещения, отличающихся друг от друга различным расположением источника света относительно предмета:

1. Источник света находится на очень большом удалении (солнце, луна) и поэтому лучи, падающие на предмет, считаются параллельными. Такое освещение называется параллельным или солнечным.
2. Источник света в виде светящейся точки (лампа, факел, костер) находится на небольшом расстоянии от предмета. Лучи света исходят из одной точки. Такое освещение называют точечным или факельным.

5.1. Построение перспектив теней при параллельном освещении

Освещенность изображаемого предмета, собственная тень, направление и размер падающей тени зависят от выбранного положения солнца, которое может быть задано направлением луча и его проекций на предметную плоскость или падающей тенью от какого-либо нарисованного предмета.

В перспективном проецировании имеют точки схода параллельные между собой солнечные лучи и их проекции.

Различают три возможных случая направления солнечных лучей:

1. Лучи нисходящие, солнце за точкой зрения, сзади зрителя (рис.22). Точка схода горизонтальных вторичных проекций лучей F_S всегда на линии горизонта; точка схода самих лучей S (главных проекций) находится ниже линии горизонта. Предмет обращен к зрителю освещенной стороной.
2. Лучи восходящие, солнце находится впереди точки зрения, перед зрителем (рис.23). Точка схода лучей S - выше линии горизонта; точка схода горизонтальных проекций лучей F_S всегда находится на линии горизонта. Тень, падающая от предмета, направлена на зрителя.
3. Лучи фронтальные, т.е. параллельные плоскости картины (рис.24). Перспективы солнечных лучей – параллельные прямые, а их проекции параллельны основанию картины. Точки схода – несобственные точки.

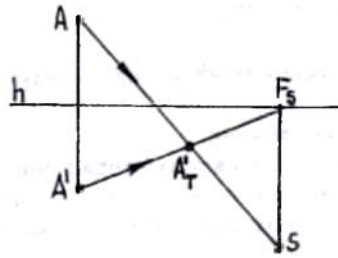


Рис. 22

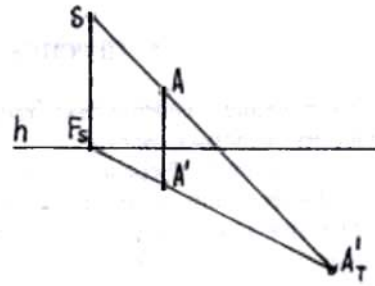


Рис. 23

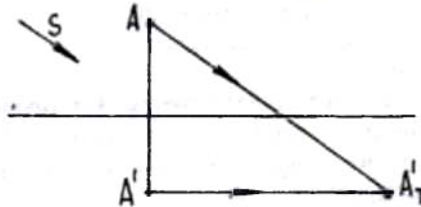


Рис. 24

Наиболее распространенным является первое положение лучей, при котором получают более интересные тени, когда одни плоскости объекта освещаются, а другие находятся в тени.

Направление лучей солнца устанавливается после нескольких предварительных эскизов и выбора наиболее удачного варианта. Затем определяются точки схода главных и вторичных проекций лучей, на тех плоскостях, где будут получаться падающие тени (преимущественно на горизонтальной плоскости).

5.1.1. Тени от точки, прямых, простых геометрических фигур

Тень отрезка АВ (рис.25), имеющего точку пересечения с предметной плоскостью, определяется следующим образом. Тень от точки А есть точка пересечения главной AS и вторичной $A'F_s$ проекций луча. Из рисунка 25 видно, что тень от прямой AA' на плоскость, ей перпендикулярную, совмещается со вторичной проекцией луча $A'A'_T$, а тень прямой общего положения АВ не совмещается с проекцией луча $A'A'_T$.

Тень от прямой, параллельной предметной плоскости, параллельна самой прямой, поэтому имеет с ней одну общую точку схода. Чтобы построить тень от горизонтального отрезка АВ, падающую на предметную плоскость (рис.26), нужно найти тень от одной из точек отрезка, например,

от точки A , и затем из найденной точки A'_T провести направление тени в точку схода F . Длина тени определяется точкой пересечения прямых $A'_T F$ и BS в точке B'_T . Прямая $A'_T B'_T$ – искомая тень от отрезка AB .

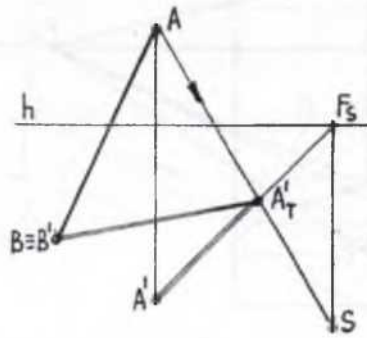


Рис. 25

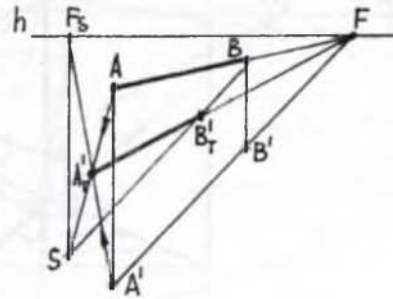


Рис. 26

На рис.27 приведен пример построения тени от вертикального шеста AB , падающей на наклонную плоскость призмы, при заданных точках схода перспектив лучей S и их проекций F_S .

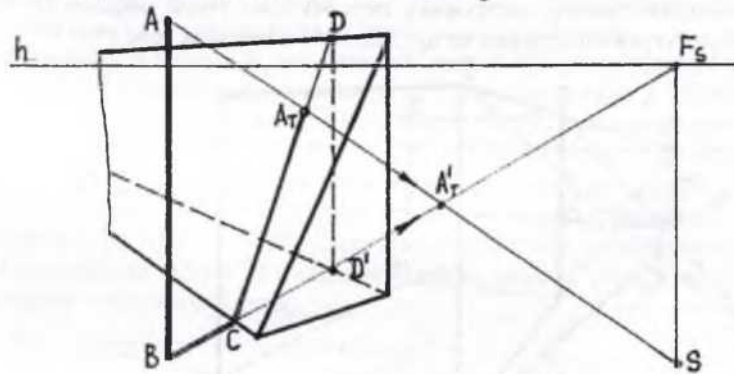


Рис. 27

Через прямую AB проведем секущую лучевую плоскость. След ее BF_S пересечет основание призмы по прямой CD' . Наклонную плоскость лучевая плоскость пересечет по прямой DC . Точка A'_T пересечения луча AS с прямой DC – тень от точки A , а прямая $A'_T C$ – тень от шеста AB .

На рис.28 показан пример построения перспективы светового пятна от оконного проема. В данной задаче солнце расположено выше линии горизонта, лучи восходящие. Ход решения задачи понятен из чертежа.

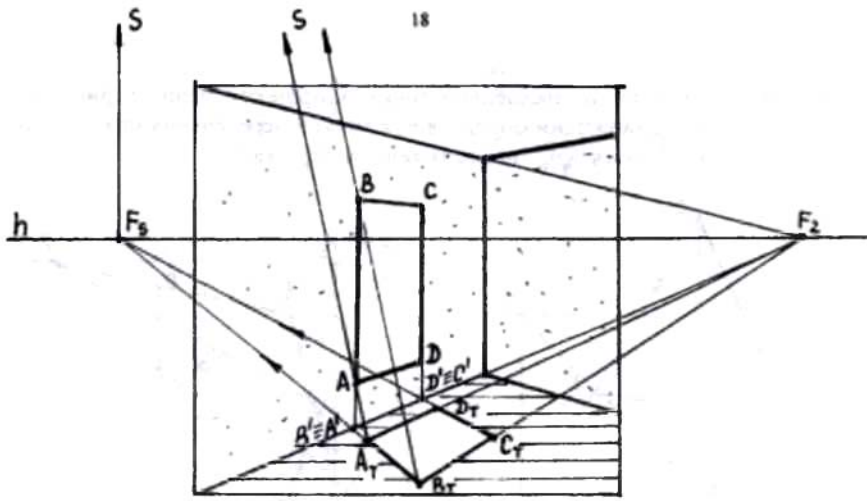


Рис.28

5.1.2. Тени от основных геометрических тел

Рассмотрим пример построения перспективы теней, падающих от прямой четырехгранной призмы на предметную плоскость (рис.29).

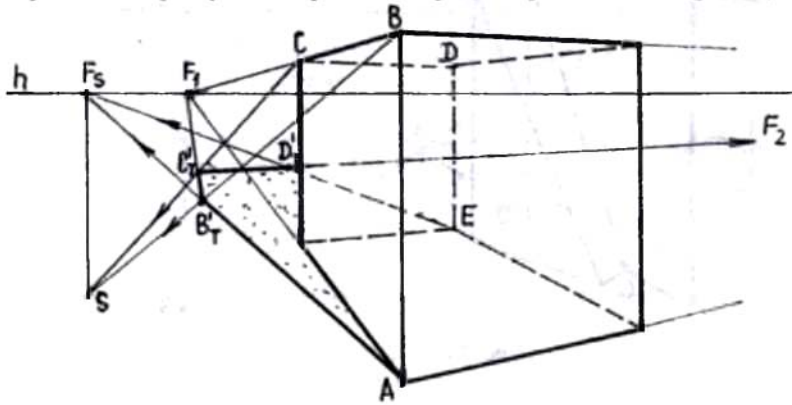


Рис. 29

Границу собственной тени ABCDE определим проведением в точку F_S крайних лучей к основанию призмы. Падающую тень построим следующим образом. Тень от вертикального ребра AB совпадает с проекцией AV_T луча. Тень от горизонтальной прямой BC параллельна

самому ребру и поэтому пойдет в точку схода F_1 . Тень от горизонтальной прямой СД пойдет в точку схода F_2 .

На рис.30 показан пример построения перспективы тени, падающей от призмы на предметную и вертикальную плоскости.

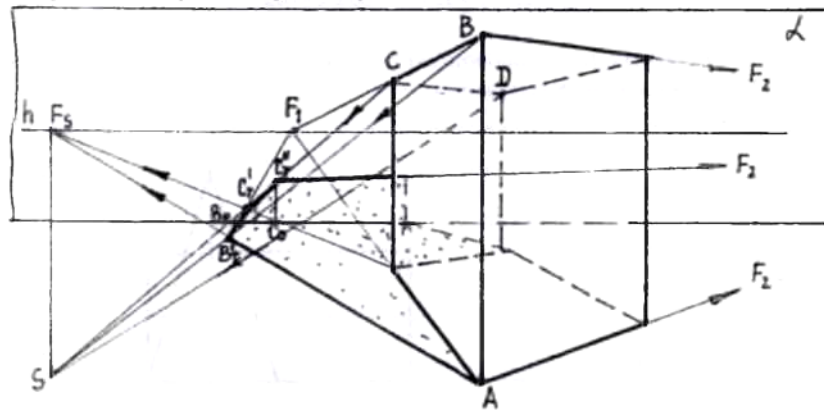


Рис. 30

Падающую тень начнем строить аналогично предыдущему случаю. Тень от вертикального ребра АВ – AB_T^1 , тень от горизонтального ребра ВС – прямая $B_T^1C_T^1$ при отсутствии вертикальной плоскости, но тень от ребра ВС ломается в точке B_0 пересечения прямой $B_T^1C_T^1$ с основанием плоскости α . Точка C_T^{II} – точка пересечения луча CS с плоскостью α . Находим ее как результат пересечения перпендикуляра к основанию плоскости $C_0C_T^{II}$ и луча CS. Тень от горизонтального ребра СД направлена в точку схода F_2 .

Пример построения тени цилиндра приведен на рис.31. Контур собственной тени получаем проведением вертикальных лучевых плоскостей АВF и СДФ, касательных к боковой поверхности цилиндра. Образующие АВ и СД цилиндра – линии раздела света и тени. АВЕСД – контур собственной тени.

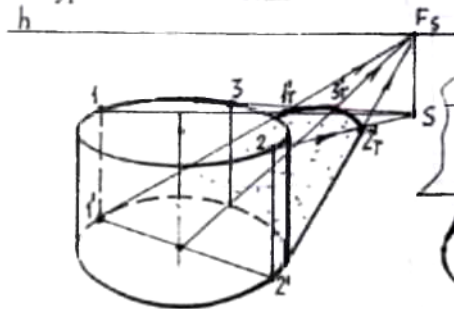


Рис. 31

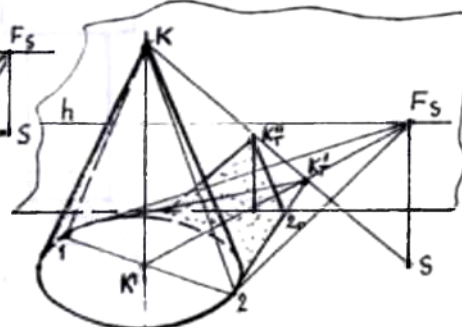


Рис. 32

На рис.32 построена тень, падающая от конуса на горизонтальную и вертикальную плоскости. Ход построения понятен из чертежа.

5.1.3. Упражнения

1. Построить тень, падающую от конуса на поверхность цилиндра (рис.33). Лучи света нисходящие.

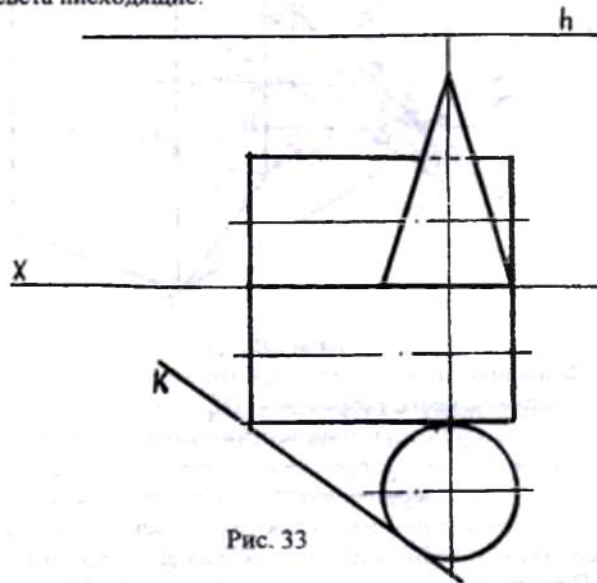


Рис. 33

2. Построить собственные и падающие тени от колонны на предметную плоскость и поверхность колонны от плиты (рис.34). Лучи света нисходящие.

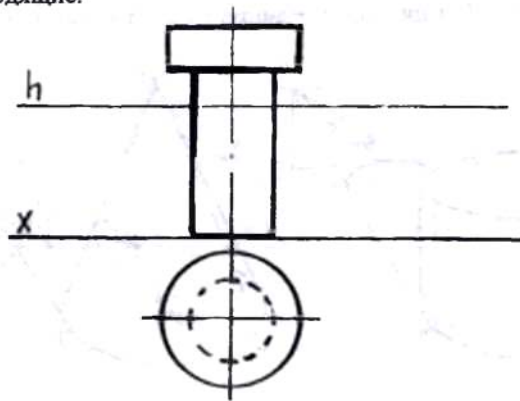


Рис. 34

3. Построить тень от вертикального шеста на ступени лестницы (рис.35).

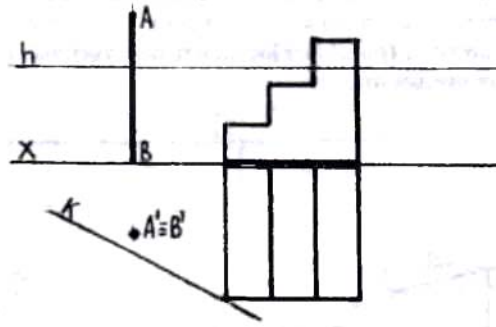


Рис. 35

5.2. Построение перспективы теней при точечном освещении

При точечном искусственном освещении характер освещенной поверхности предмета и теней от него не такой, как при солнечном, так как интенсивность освещения поверхности зависит не только от силы источника света, но и от его удаления от предмета.

Для построения собственных и падающих теней необходимо знать положение источника света в пространстве и его проекцию на ту плоскость, на которую падает тень.

Правила построения теней при точечном освещении те же, что и при солнечном освещении (рис.36):

1. Тень от прямой АВ, перпендикулярной плоскости, совпадает с проекцией АВ, луча на эту плоскость;
2. Тень от прямой ВС, параллельной плоскости, параллельна самой прямой, т.е. направлена в ту же точку схода F;
3. Тень, падающая на плоскость от наклонной прямой, направлена в точку встречи этой прямой с плоскостью.

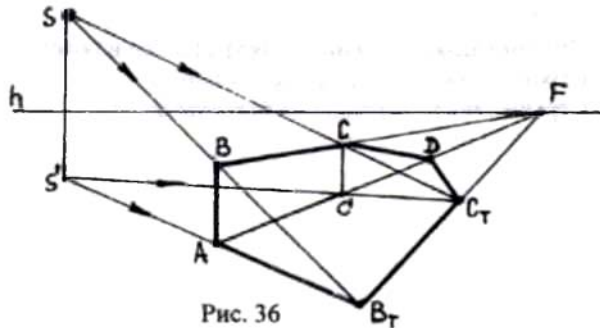


Рис. 36

Рассмотрим пример построения теней в интерьере.

Дан интерьер фронтального положения с источником света – в т. S , подвешенной к потолку (рис.37). Построить собственные и падающие тени от изображенных предметов.

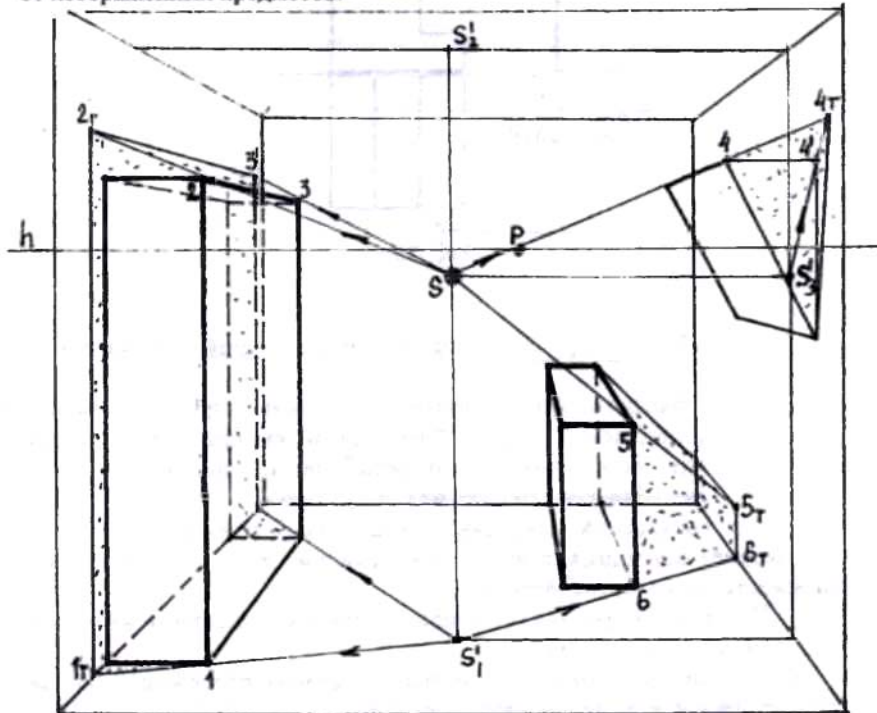


Рис. 37

Ход решения задачи:

1. Находим проекции S_3^1 , S_2^1 , S_1^1 и S источника света на боковые стены, потолок и пол.
2. Строим падающие тени от шкафа на пол и боковую стену.
3. Строим тени от стола на пол и стены.
4. Строим тень от картины на боковую стену.

5.3. Построение перспективы теней при фронтальном освещении

В этом случае перспективы параллельных лучей, наклонные под определенным углом к предметной плоскости, на картине изображаются параллельными, а их проекции – параллельными основанию картины (линии горизонта), т.к. источник света находится в нейтральном пространстве и его перспектива на картинной плоскости изображается в бесконечности (рис.24).

Предмет обращен к зрителю линией раздела света и тени. Падающая тень при положении солнца справа направлена влево, а при положении солнца слева – вправо.

На рис.38 построены падающие тени от составного геометрического тела.

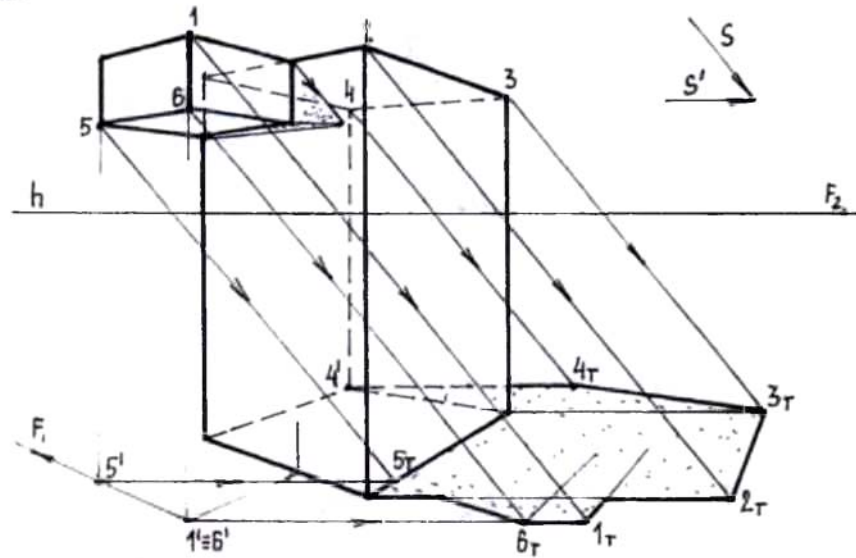


Рис. 38

5.4. Задания для самостоятельной работы

1. Построить перспективу тени, падающей от доски, опирающейся на стену при различном (заданном преподавателем) положении источника света (рис.39).

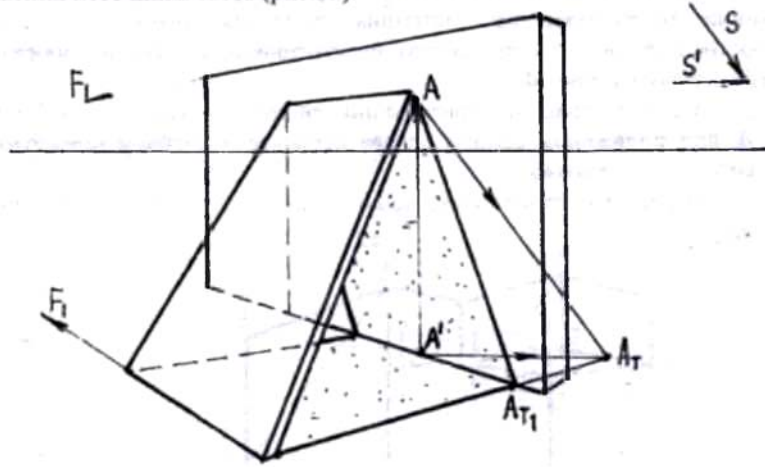


Рис. 39

2. Построить перспективу падающих теней от призм 1 и 2 на горизонтальную плоскость, а также от призмы 1 на грани призмы 2 (рис. 40) при различном (заданном преподавателем) положении источника света.

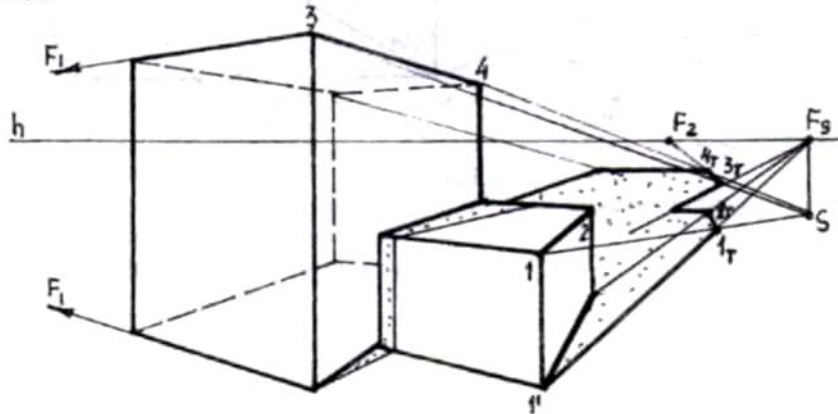


Рис. 40

5.5. Варианты индивидуальных заданий

5.5.1. Задача 1

Построить перспективное изображение цилиндра и параллелепипеда по заданным ортогональным проекциям (рис.41). Выбрать точку схода перспектив нисходящих лучей и определить точку схода их горизонтальных проекций. Построить падающие на горизонтальную и вертикальную плоскость тени. Варианты заданий даны в таблице.

Таблица данных, размеры в миллиметрах

Вариант	A	B	C	Д	E	F	H	h	α
1	40	5	5	25	40	60	30	5	50°
2	45	10	5	30	45	65	35	10	45°
3	50	15	5	35	50	70	40	10	60°
4	55	10	5	40	55	75	45	15	60°
5	60	15	5	45	60	80	60	20	50°
6	55	10	5	40	55	75	60	15	60°
7	50	10	5	35	50	70	60	15	50°
8	45	10	5	30	45	65	50	10	45°
9	40	5	5	25	40	60	45	10	60°
10	55	15	5	40	55	75	60	15	60°
11	50	15	5	35	50	70	60	15	45°
12	45	10	5	30	45	65	60	15	60°

Формат задания А3. Перспективное изображение увеличить.

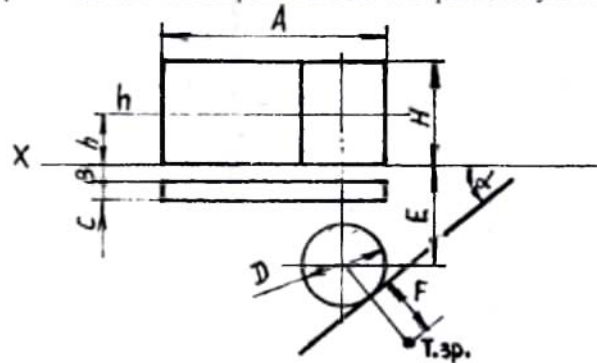


Рис. 41

5.5.2. Задача 2

Построить перспективное (фронтальное) изображение интерьера комнаты со светильником в точке S по ортогональным проекциям. Построить собственные и падающие тени от предметов интерьера. Взять не менее четырех предметов интерьера: стол, шкаф, стул, картину наклонную. Формат задания А3 (А2). Перспективное изображение увеличить. Варианты заданий даны в таблице.

Таблица данных, размеры в метрах

Вариант	A	B	H	h	A_1	B_1	H_1
1	6	6	4	1,7	3	4	1
2	6	5	3	1,7	3	3	0,5
3	5	5	3,5	1,7	2,5	3	0,5
4	6	4	3,5	1,7	3	2	0,5
5	8	6	4	1,7	4	3	1
6	6	8	4	1,7	3	4	1
7	6	5	3,5	1,7	3	2,5	0,75
8	6	6	3	1,7	3	3	0,75
9	6	4	3,5	1,7	3	2	0,75
10	5	6	3	1,7	2,5	3	0,5
11	5	6	3	1,7	2,5	3	1
12	6	6	4	1,7	3	3	1

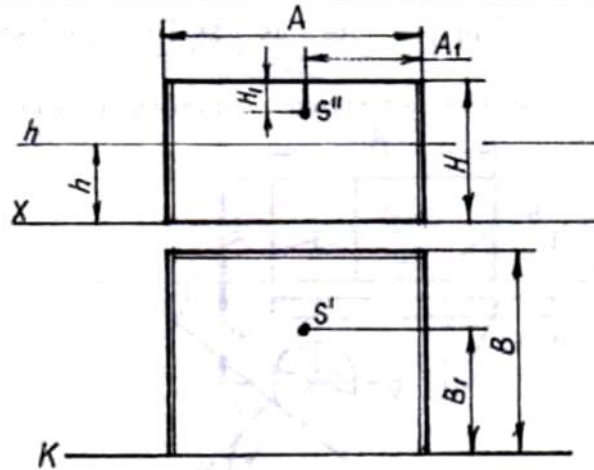


Рис. 42

СПИСОК ИСПОЛЬЗОВАННЫХ ИСТОЧНИКОВ

1. Короев Ю. И. Начертательная геометрия : учебник / Ю. И. Короев. М.:Стройиздат, 2011.
2. Короев Ю. И. Сборник задач и заданий по начертательной геометрии. М.,2003.
3. Сорокин Н. П. Инженерная графика. М.: Лань, 2009.
4. Макарова М.Н. Перспектива. М: Просвещение, 1989.- 192 с.

Евгения Андреевна Гаврилюк

доцент кафедры дизайна АмГУ

Людмила Альбертовна Ковалева

доцент кафедры дизайна АмГУ

Тени. Правила построения

Учебно-методическое пособие

Подписано к печати

Формат 60x84/16

Уел. печ. л. , уч.-изд. л.

Тираж . Заказ