

**Министерство науки и высшего образования Российской Федерации**  
Федеральное государственное бюджетное образовательное учреждение высшего образования  
**АМУРСКИЙ ГОСУДАРСТВЕННЫЙ УНИВЕРСИТЕТ**  
**(ФГБОУ ВО «АмГУ»)**

Факультет энергетический  
Кафедра энергетики  
Направление подготовки 13.03.02 – «Электроэнергетика и электротехника»  
Направленность (профиль) образовательной программы Электроэнергетика

ДОПУСТИТЬ К ЗАЩИТЕ

Зав. кафедрой

\_\_\_\_\_ Н.В. Савина

« \_\_\_\_ » \_\_\_\_\_ 20 \_\_\_\_ г.

**БАКАЛАВРСКАЯ РАБОТА**

на тему: Реконструкция электрических сетей напряжением 35 кВ филиала  
АО «ДРСК» «Амурские электрические сети» в районе подстанций  
Промышленная и Амурсельмаш

Исполнитель

студент группы 842-об2

\_\_\_\_\_

подпись, дата

Д.А. Губарец

Руководитель

профессор, канд.  
техн.наук

\_\_\_\_\_

подпись, дата

Ю.В. Мясоедов

Консультант по  
безопасности и  
экологичности

доцент, канд.техн.наук

\_\_\_\_\_

подпись, дата

А.Б. Булгаков

Нормоконтроль  
канд.техн.наук

\_\_\_\_\_

подпись, дата

А.Н Козлов

Благовещенск 2022

Министерство науки и высшего образования Российской Федерации  
Федеральное государственное бюджетное образовательное учреждение высшего образования  
**АМУРСКИЙ ГОСУДАРСТВЕННЫЙ УНИВЕРСИТЕТ**  
(ФГБОУ ВО «АмГУ»)

Факультет энергетический  
Кафедра энергетики

УТВЕРЖДАЮ

Зав. кафедрой

Н.В. Савина

«\_\_\_\_\_» \_\_\_\_\_ 20\_\_ г.

**З А Д А Н И Е**

К выпускной квалификационной работе студента Губарец Дарины Алексеевны

1. Тема выпускной квалификационной работы: Реконструкция электрических сетей напряжением 35 кВ филиала АО «ДРСК» «Амурские электрические сети» в районе подстанций Промышленная и Амурсельмаш

(утверждено приказом от \_\_\_\_\_ № \_\_\_\_\_)

2. Срок сдачи студентом законченной работы (проекта) 01.06.2022

3. Исходные данные к выпускной квалификационной работе: характеристики потребителей, параметры схемы и ее конфигурация, нормативно справочная литература: ПУЭ, ГОСТы, ПТЭ, ПТБ.

4. Содержание выпускной квалификационной работы (перечень подлежащих разработке вопросов): 1. Характеристика района проектирования электрической сети. 2 Характеристика электрических режимов рассматриваемого района. 3 Выбор варианта сети. 4 Расчет режимов. 5 Выбор оптимального варианта конфигурации электрической сети. 6 Расчет токов КЗ. 7 Выбор электрического оборудования. 8 Релейная защита и автоматика. 9 Молниезащита и заземление. 10 Безопасность и экологичность.

5. Перечень материалов приложения: (наличие чертежей, таблиц, графиков, схем, программных продуктов, иллюстративного материала и т.п.): Выпускная квалификационная работа содержит 153 стр., 8 рисунков, 38 таблицы, 6 приложений, 25 источников, 6 листов графической части.

6. Консультанты по выпускной квалификационной работе (с указанием относящихся к ним разделов): Безопасность и экологичность – А. Б. Булгаков, доцент, канд.техн.наук

7. Дата выдачи задания: 16.03.2022

Руководитель выпускной квалификационной работы: Мясоедов Юрий Викторович, профессор, кандидат технических наук

(фамилия, имя, отчество, должность, ученая степень, ученое звание)

Задание принял к исполнению (дата): 16.03.2022

(подпись студента)

## РЕФЕРАТ

ВКР содержит 156 страницы, 8 рисунков, 52 таблицы, 6 приложений, 25 источников.

ЭЛЕКТРИЧЕСКАЯ СЕТЬ, МОРАЛЬНЫЙ ИЗНОС, НЕЭФФЕКТИВНОЕ ИСПОЛЬЗОВАНИЕ МОЩНОСТИ ТРАНСФОРМАТОРА, УСТАНОВИВШИЙСЯ РЕЖИМ, ТОКИ ТРЕХФАЗНОГО КОРОТКОГО ЗАМЫКАНИЯ, ВЫБОР ОБОРУДОВАНИЯ, РЕЛЕЙНАЯ ЗАЩИТА И АВТОМАТИКА, ОКУПАЕМОСТЬ, ЭКОЛОГИЧНОСТЬ ЭКСПЛУАТАЦИИ

В ВКР рассчитаны и спрогнозированы нагрузки, указаны недостатки существующей сети, представлен путь реконструкции электрических сетей напряжением 35 кВ в районе ПС 35 кВ Промышленная и ПС 35 кВ Амурсельмаш. Были рассчитаны режимы сети до и после реконструкции, токи КЗ с последующим выбором оборудования. Выполнен расчет заземления и молниезащиты ПС, микропроцессорной релейной защиты трансформаторов на ПС 35 кВ Амурсельмаш, расчет безопасности и экологичности проекта. Рассчитаны капитальные вложения в реконструкцию, обоснована ее окупаемость и выгодность инвестиций данного проекта.

## СОДЕРЖАНИЕ

Определения, обозначения, сокращения

Введение

1. Характеристика района проектирования электрической сети	10
1.1 Климатическая характеристика и территориальные особенности энергорайона	10
1.2 Характеристика природных условий	11
1.3 Характеристика источников питания Амурской области	13
1.4 Характеристика потребителей	24
1.5 Характеристика балансов мощности района	26
1.6 Существующее состояние электропотребления района и перспективы его развития	26
1.7 Структурный анализ электрических сетей	28
2 Характеристика электрических режимов рассматриваемого района	37
2.1 Исходные данные	37
2.2 Прогнозирование нагрузок	39
2.3 Анализ расчета режима	43
2.4 Недостатки, выявленные на участке	44
2.5 Обоснование строительства новых объектов	44
3 Выбор варианта сети	45
3.1 Разработка возможных вариантов схем электрической сети	45
3.2 Компенсация реактивной мощности	46
3.3. Выбор мощности трансформаторов	47
3.4 Выбор сечения проводов	49
4 Расчет режимов	51
4.1 Расчет режимов 1 варианта	51
4.2 Расчет режимов 2 варианта	51

5	Выбор оптимального варианта конфигурации электрической сети	53
5.1	Определение капиталовложений	53
5.2	Определение эксплуатационных издержек	54
5.3	Определение среднегодовых эквивалентных расходов	55
5.4	Расчет ЧДД	56
6	Расчет токов КЗ	59
7	Выбор электрического оборудования	60
7.1	Выбор выключателей	60
7.2	Выбор разъединителей	64
7.3	Выбор КРУ	65
7.4	Выбор трансформаторов тока	66
7.5	Выбор трансформаторов напряжения	71
7.6	Выбор жестких шин	75
7.7	Выбор гибких шин	77
7.8	Выбор опорных изоляторов	79
7.9	Выбор ОПН	81
7.10	Выбор ТСН	82
7.11	Выбор ВЧЗ	83
7.12	Выбор аккумуляторных батарей	84
8	Релейная защита и автоматика	89
8.1	Краткая характеристика защищаемых объектов	89
8.2	Выбор устройств защиты	94
8.3	Выбор уставок защит	96
8.4	Автоматика	107
9	Молниезащита и заземление	114
9.1	Грозоупорность воздушной линии электропередачи 35 кВ Белогорск – Амурсельмаш	114
9.2	Расчет заземления ПС 35 кВ Амурсельмаш	124
9.3	Расчет молниезащиты ПС 35 кВ Амурсельмаш	131
10	Безопасность и экологичность	135

10.1	Безопасность	135
10.1.1	Требования по безопасности персонала, обусловленные особенностями конструкции КРУЭ	135
10.1.2	Требования безопасности при обслуживании КРУЭ	139
10.2	Экологичность	140
10.2.1	Шум, создаваемый трансформаторами	140
10.2.2	Загрязнение окружающей среды трансформаторным маслом	144
10.3	Чрезвычайная ситуация	148
	Заключение	152
	Библиографический список	154
	Приложение А	156
	Приложение Б	160
	Приложение В	179
	Приложение Г	182
	Приложение Д	220
	Приложение Е	225

## ОПРЕДЕЛЕНИЯ, ОБОЗНАЧЕНИЯ, СОКРАЩЕНИЯ

ВЛ – воздушная линия;

ГРЭС – Государственная районная электростанция;

КЗ – короткое замыкание;

КУ – компенсирующее устройство;

КРУН – комплектное распределительное устройство наружной установки;

МТЗ – максимальная токовая защита;

ОПН – ограничитель перенапряжений нелинейный;

ОРУ – открытое распределительное устройство;

ПБВ – переключение без возбуждения;

ПВК – программно-вычислительный комплекс;

ПС – подстанция;

ПУЭ – правила устройства электроустановок;

РЗиА – релейная защита и автоматика;

РПН – регулирование под нагрузкой;

ТН – трансформатор напряжения;

ТЭЦ – теплоэлектроцентраль;

ЭЭС – электроэнергетическая система.

## ВВЕДЕНИЕ

Моральный и физический износ оборудования является современной реальностью энергетики РФ. С начала 2000-х годов, уровень износа всех основных фондов энергетики составляет около 57,6 % по РФ. Что касается Амурской области, то ситуация здесь является более сложной – около 78% оборудования на подстанциях имеет срок службы более 20 лет, 48% из них – 30 – 50 лет.

Продолжающийся рост количества морально устаревшего электротехнического оборудования, находящегося в эксплуатации и имеющего высокую степень износа, вызывает необходимость ежегодного увеличения эксплуатационных затрат, а также затрат на ремонтные работы, что в свою очередь снижает эффективность функционирования распределительного электросетевого комплекса. Также высокий уровень износа сетевого и подстанционного оборудования снижает надежность электроснабжения потребителей региона.

Другой проблемой энергетики Амурской области является недостаток резерва трансформаторных мощностей в центрах питания 35 кВ и выше.

Все вышеперечисленное обосновывает актуальность темы выпускной квалификационной работы: «Реконструкция электрических сетей напряжением 35 кВ филиала АО «ДРСК» «Амурские электрические сети» в районе подстанций Промышленная и Амурсельмаш»

Целью данного проекта является разработка плана реконструкции электрических сетей напряжением 35 кВ в районе подстанций Промышленная и Амурсельмаш, отвечающего современным требованиям надежности, экономичности, безопасности и экологичности.

К задачам работы относятся:

- оценка существующего состояния электрических сетей Приморского края в целом;



- обеспечение электроснабжения потребителей при допустимой нагрузке оборудования;
- обеспечение надежности выдачи мощности при наименьших затратах денежных средств.

Пути решения поставленных задач:

- расчет и анализ установившихся режимов;
- использование современного оборудования;
- оценка безопасности при эксплуатации оборудования подстанции, проведение соответствующих мер для ее обеспечения;
- оценка влияния работы подстанции на окружающую среду, в случае несоблюдения экологических норм принятие соответствующих мер.

Работа разработана в операционной системе Windows 10 2012 г. с использованием приложений: Microsoft Office Word 2016 г., Microsoft Office Visio 2016 г, Microsoft Office Excel 2016 г., MathType 6.0 Equation, Mathcad 15.0, ПКВ Rastrwin 3.

# 1 ХАРАКТЕРИСТИКА РАЙОНА ПРОЕКТИРОВАНИЯ ЭЛЕКТРИЧЕСКОЙ СЕТИ

## 1.1 Климатическая характеристика и территориальные особенности энергорайона

Климат Амурской области резко континентальный с муссонными чертами. Зима в Приамурье продолжительная, холодная, солнечная и малоснежная. Зимние метели, сопровождаются сильным ветром. Снег сдувает в ложбины, поэтому снежный покров, как правило, небольшой от 17 до 42 см. На севере области зима устанавливается уже с середины октября. Морозы под 40 здесь обычное дело. Средние показатели температур от  $-28^{\circ}$  до  $-32^{\circ}\text{C}$  на севере и до  $-30^{\circ}\text{C}$  на юге.

Весна короткая. Продолжительность весеннего сезона увеличивается с юга на север от 45 до 52 дней. Для амурской весны характерны гололедица, метели, резкие перепады температур, обусловленные вторжением циклонов, а с ними как холодного, так и теплого воздуха. Безморозный период на севере начинается только в конце июня, а на южных территориях области на месяц раньше.

Лето жаркое, с большим количеством осадков, чем в другие времена года. В летние месяцы их выпадает на 60-70% больше годовой нормы. С летними осадками приходит половодье на реках. Летние наводнения, обусловленные муссонными дождями, иногда имеют катастрофические последствия. Кроме того, нередко грозы с сильным ветром и градом. Однако наряду с обильными дождями случаются и засухи, которые сопровождаются слабым суховеем. Самый теплый месяц в году июль, но в горных северных районах июльские температуры составляют всего  $10^{\circ}$  -  $12^{\circ}\text{C}$ .

Осень приходит в первых числах сентября. Начало осени, как правило, дождливое, но с наступлением холодов количество ясных дней увеличивается. Дневные температуры и в ноябре остаются положительными.

А потом легкий морозец сменяется устойчивыми холодами, предвещающими наступление зимы. Морозы начинаются раньше, чем выпадает снег. Это связано с особенностями циркуляционных процессов, обусловленных охлаждением материка. Продолжительность осеннего периода на юге области - до 40 дней, в северной её части не больше 30 дней.

Выбранный регион имеет общую границу на севере с Якутией, на западе с Забайкальским краем, на юге с КНР, на востоке с Хабаровским краем. Основные климатические характеристики представлены в таблице 1.

Таблица 1 – Климатические характеристики.

Климатическая характеристика	Величина
Район по ветру	3
Максимальный скоростной напор, (Па)	650
Максимальная скорость ветра, (м/с)	20
Толщина стенки гололеда, (мм)	20
Максимальная температура воздуха, (°С)	30
Минимальная температура воздуха, (°С)	-40
Среднегодовая температура воздуха, (°С)	-1
Число грозных часов	10-20
Сейсмичность района	6

## 1.2 Характеристика природных условий

Природные условия территории Амурской области неоднородны, поэтому её можно подразделить на природно-территориальные комплексы — физико-географические районы.

Всего их 4:

1. Зейско-Буреинская равнина;
2. Амурско-Зейская равнина;
3. Горный Север;
4. Становой район;

Зейско-Буреинская равнина:

Это самый южный район области. Расположен на территории Константиновского, Тамбовского, Михайловского, Октябрьского, Завитинского, Ромненского, Ивановского, Серышевского районов, части Архаринского, Благовещенского, Бурейского, Мазановского и Селемджинского районов.

Основные природные ресурсы района: достаточное для выращивания количество тепла и влаги, плодородные почвы, нерудные полезные ископаемые (пески, глины, уголь). Равнина — основной земледельческий район области. Здесь сосредоточено около половины всего населения Амурской области.

Амурско-Зейская равнина:

Этот район охватывает среднюю полосу области от реки Керак на западе до Норы на востоке. Расположен на территории Свободненского, Шимановского, Магдагачинского, части Благовещенского, Мазановского и Зейского районов.

К наиболее важным природным ресурсам этого природного района относятся рудные (железо, золото) и нерудные (уголь, известняк, каолин, пески) ископаемые, минеральные источники. Заметную роль играют гидроэнергетические и пушные ресурсы (белка, соболь, колонок).

Горный Север:

Охватывает восточные и северные горные хребты Амурской области: Янкан — Тукурингра — Соктахан — Алинь, Эзоп, Турана и предгорья Буреинского хребта; а также Верхнезейская равнина. Расположен на территории Тындинского, Сковородинского, Зейского, Селемджинского, на востоке Мазановского, Ромненского, Буреинского и Архаринского районов.

На горном Севере имеются месторождения железа, золота, олова и других металлических ископаемых, а также уголь. Леса — источники древесины и пушнины. Значительны водные ресурсы. Горный Север очень слабо заселён и мало освоен. Большая часть населённых пунктов возникли

как пункты добычи золота и геологической разведки, а также эвенкийские деревни, железнодорожные станции БАМа и Транссиба.

Становой район:

Горная территория, в которую входят хребты Становой, Чернышёва, Чельбаус, Желтулинский Становик. Район расположен на северо-западе области, включает большую часть Тындинского района, север Зейского и запад Сковородинского.

В Становом районе обнаружены золото, железные, медные, полиметаллические руды. Богатые лесные запасы.

### 1.3 Характеристика источников питания Амурской области

Амурская энергосистема по видам вырабатываемой энергии неоднородна, так как на территории работают ГРЭС, ТЭЦ и ГЭС.

Источники питания Амурской области:

1. Благовещенская ТЭЦ. Тепловая электростанция, расположенная в городе Благовещенск, построенная в 1976 году. Электрическая мощность составляет 404 МВт. Является системообразующей. По шести линиями электропередачи 110 кВ станция осуществляет транзит и передачу мощности потребителям города Благовещенск. В состав станции входят распределительные устройства классов напряжения 110 и 10 кВ.

Распределительное устройство 110 кВ, выполнены по схеме «13Н» – «Две рабочие и обходная системы шин».

Характеристики трансформаторного оборудования БТЭЦ представлены соответственно в таблице 2.

Таблица 2 – Характеристики трансформаторов БТЭЦ

Тип	S <sub>НОМ</sub> , МВА	РПН	U <sub>НОМ</sub> , кВ			ук, % (ВН- НН)
			115	6,3	6,3	
ТРДЦН - 80000/110	80	±9*1,78 %				10,5
	ΔP <sub>к</sub> , КВт	ΔP <sub>х</sub> , КВт	I <sub>х</sub> , %			ΔQ <sub>х</sub> , кВАр

Тип	$S_{НОМ}$ , МВА	РПН	$U_{НОМ}$ , кВ		$u_k$ , % (ВН- НН)
	310	70	0,6		480
Тип	$S_{НОМ}$ , МВА	ПБВ	$U_{НОМ}$ , кВ		$u_k$ , % (ВН- НН)
2хТДЦ- 125000/110	125	$\pm 2*2,5$ %	121	10,5	10,5
	$\Delta P_k$ , кВт	$\Delta P_x$ , кВт	$I_x$ , %		$\Delta Q_x$ , кВАр
	400	120	0,55		687,5
Тип	$S_{НОМ}$ , МВА	ПБВ	$U_{НОМ}$ , кВ		$u_k$ , % (ВН- НН)
ТДЦ- 160000/110	160	$\pm 2*2,5$ %	121	10,5	10,5
	$\Delta P_k$ , кВт	$\Delta P_x$ , кВт	$I_x$ , %		$\Delta Q_x$ , кВАр
	550	170	0,5		1000

Продолжение таблицы 2

Трансформаторная мощность станции составляет 400 МВА. Согласно режиму максимальных нагрузок, в день зимнего контрольного замера на 2022 год, поток мощности через трансформаторы составляет 179 МВА (трансформаторы загружены одинаково). Это свидетельствует о том, что станция располагает запасом по максимально доступной мощности. Перечень линий, подключенных к БТЭЦ представлен в таблице 3 [1].

Таблица 3 – Системообразующие линии БТЭЦ

Диспетчерское наименование	Сечение провода	Длина, км
1	2	3
ВЛ 110 кВ		
ВЛ 110 кВ Благовещенская ТЭЦ – Центральная № 1	АСО-300	6
ВЛ 110 кВ Благовещенская ТЭЦ – Центральная № 2	АСО-300	6
ВЛ 110 кВ Благовещенская ТЭЦ – Благовещенская № 1	АСО-300	9,2
ВЛ 110 кВ Благовещенская ТЭЦ – Благовещенская № 2	АСО-300	9,2
ВЛ 110 кВ Благовещенская ТЭЦ – Западная № 1	АС-240	2
	АС-185	0,1
ВЛ 110 кВ Благовещенская ТЭЦ – Западная № 2	АС-240	2
	АС-185	0,1

Основное оборудование ТГ-1, ТГ-2 и ТГ-3 морально устарело, так как находится в эксплуатации более 20 лет.

2. Райчихинская ГРЭС. Тепловая электростанция, расположенная в пгт. Прогресс, построенная в 1953 году.

Электрическая мощность составляет 83 МВт. В состав станции входят распределительные устройства классов напряжения 220, 110, 35 и 6 кВ.

Распределительное устройство 220 КВ открытого типа, выполнены по схеме «13Н» – «Две рабочие секционированные и обходная система шин».

Распределительное устройство 110 кВ «13Н» – «Две рабочие секционированные и обходная система шин».

Характеристики трансформаторного оборудования Партизанская ГРЭС представлены соответственно в таблице 4.

Таблица 4 – Характеристики трансформаторов Райчихинской ГРЭС

Тип	S <sub>НОМ</sub> , МВА	РПН	U <sub>НОМ</sub> , кВ			u <sub>к</sub> , % (ВН- СН, ВН-НН, СН-НН)		
						11	31	19
1	2	3	4					
АТДЦТН- 125000/220/110	125	±12*6 %	230	121	11	11	31	19
	ΔP <sub>к</sub> , кВт	ΔP <sub>х</sub> , кВт	I <sub>х</sub> , %			ΔQ <sub>х</sub> , кВАр		
	290	85	0,5			625		
2хТДТЦ- 80000/110	80	±9*1,78 %	115	38,5	11	11		
	ΔP <sub>к</sub> , кВт	ΔP <sub>х</sub> , кВт	I <sub>х</sub> , %			ΔQ <sub>х</sub> , кВАр		
	390	82	0,6			480		

Согласно режиму, на 2022 год, поток мощности через автотрансформатор 220 кВ составляет 60 МВА. Это свидетельствует о том, что станция располагает запасом по максимально доступной мощности. Перечень ЛЭП, подключенных к Райчихинской ГРЭС представлен в таблице 5 [1].

Таблица 5 – Системообразующие линии Райчихинской ГРЭС

Диспетчерское наименование	Сечение провода	Длина, км
1	2	3
ВЛ 220 кВ		
ВЛ 220 кВ Райчихинская ГРЭС –	АСО-300	44,5



Диспетчерское наименование	Сечение провода	Длина, км
Завитая № 1		
ВЛ 220 кВ Райчихинская ГРЭС – Завитая № 2	АСО-300	44,7

Диспетчерское наименование	Сечение провода	Длина, км
1	2	3
ВЛ 220 кВ		
ВЛ 220 кВ Райчихинская ГРЭС – Архара № 1	АСО-300	55,65
ВЛ 220 кВ Райчихинская ГРЭС – Архара № 2	АСО-300	53
ВЛ 110 кВ		
ВЛ 110 кВ Райчихинская ГРЭС - Михайловка	АС-185	34
	АС-120	38
ВЛ 110 кВ Райчихинская ГРЭС – Буряя/т	АС-185	12
ВЛ 110 кВ Райчихинская ГРЭС – Бурейск № 1	АС-95	16,4
ВЛ 110 кВ Райчихинская ГРЭС – Бурейск № 2	АС-95	16,4

Продолжение таблицы 5

Основное оборудование станции морально устарело, так как находится в эксплуатации более 20 лет.

3. Нижне-Бурейская ГЭС электрической мощностью 320 МВт введена в эксплуатацию в 2017 году. Является системообразующей. По трем линиям 220 кВ станция осуществляет транзит и передачу мощности потребителям Амурской области.

В состав станции входит РУ 220 кВ. Распределительное устройство 220 кВ открытого типа, выполнены по схеме «13Н» – «Две рабочие системы шин». Схема не допускает даже кратковременную потерю напряжения на присоединении при плановом выводе выключателей из работы.

Характеристики трансформаторного оборудования НБГЭС представлены соответственно в таблице 6.

Таблица 6 – Характеристики трансформаторов НБГЭС

Тип	S <sub>НОМ</sub> , МВА	РПН	U <sub>НОМ</sub> , кВ			u <sub>к</sub> , % (ВН- СН, ВН-НН, СН-НН)		
			1	2	3	4	5	6
4хАТДЦТН- 125000/220/110	125	±2*2,5 %	230	121	11	11	31	19
	ΔP <sub>к</sub> , КВт	ΔP <sub>х</sub> , КВт	I <sub>х</sub> , %			ΔQ <sub>х</sub> , кВАр		
	290	85	0,5			625		

Трансформаторная мощность станции составляет 500 МВА. Согласно режиму, на 2020 год, поток мощности через автотрансформаторы 220 кВ составляет 120 МВА. Это свидетельствует о том, что станция располагает запасом по максимально доступной мощности. Перечень системообразующих линий, подключенных к НБГЭС представлен в таблице 7.

Таблица 7 – Системообразующие линии НБГЭС

Диспетчерское наименование	Сечение провода	Длина, км
----------------------------	--------------------	-----------

Диспетчерское наименование	Сечение провода	Длина, км
1	2	3
ВЛ 220 кВ		
ВЛ 220 кВ НБГЭС – НПС-29	АС-400	12,34
ВЛ 220 кВ НБГЭС – Архара	АС-400	51,52
ВЛ 220 кВ НБГЭС – Завитая с отпайкой на ПС Створ	АС-400	47,9

Основное оборудование НБГЭС не является устаревшим в связи с недавним вводом станции в работе.

3. Бурейская ГЭС. Гидроэлектростанция, расположенная на реке Буря у поселка Талакан. Крупнейшая электростанция на Дальнем Востоке. Установленная электрическая мощность станции составляет 2010 МВт.

В состав станции входят РУ 500, 220 кВ. Распределительное устройство 500 кВ открытого типа, выполнены по схеме «8» – «Шестиугольник».

Распределительное устройство 220 кВ открытого типа, выполнены по схеме «13Н» – «Две рабочие и обходная системы шин».

Схема не допускает даже кратковременную потерю напряжения на присоединении при плановом выводе выключателей из работы.

Характеристики трансформаторного оборудования БГЭС представлены соответственно в таблице 8.

Таблица 8 – Характеристики трансформаторов БГЭС

Тип	S <sub>НОМ</sub> , МВА	РПН	U <sub>НОМ</sub> , кВ			u <sub>к</sub> , % (ВН- СН, ВН-НН, СН-НН)		
			1	2	3	4	5	6
3хАОДЦТН-	167	±12*6	500	230	11	11	35	21,5

167000/500/220		%					
	$\Delta P_K$ , кВт	$\Delta P_X$ , кВт	$I_X$ , %		$\Delta Q_X$ , кВАр		
	325	125	0,4		2004		
Тип	$S_{НОМ}$ , МВА	РПН	$U_{НОМ}$ , кВ		ук, % (ВН- НН)		
4хТДЦ- 400000/500	400	-	525	13,8	13		
	$\Delta P_K$ , кВт	$\Delta P_X$ , кВт	$I_X$ , %		$\Delta Q_X$ , кВАр		
	800	350	0,4		1600		
Тип	$S_{НОМ}$ , МВА	РПН	$U_{НОМ}$ , кВ		ук, % (ВН- НН)		

Тип	$S_{НОМ}$ , МВА	РПН	$U_{НОМ}$ , кВ		ук, % (ВН- СН, ВН-НН, СН-НН)	Про дол жен ие табл ицы
1	2	3	4		5	
2хТДЦ- 400000/220	400	-	242	13,8	11	
	$\Delta P_K$ , кВт	$\Delta P_X$ , кВт	$I_X$ , %		$\Delta Q_X$ , кВАр	
	880	330	0,4		1600	

8

Трансформаторная мощность станции составляет 501 МВА. Согласно режиму, на 2022 год, поток мощности через автотрансформатор составляет 235 МВА. Это свидетельствует о том, что станция располагает запасом по

максимально доступной мощности. Перечень системообразующих линий, подключенных к БГЭС представлен в таблице 9.

Таблица 9 – Системообразующие линии БГЭС

Диспетчерское наименование	Сечение провода	Длина, км
1	2	3
ВЛ 500 кВ		
ВЛ 500 кВ Бурейская ГЭС – Хабаровская № 1	АС-500	285
ВЛ 500 кВ Бурейская ГЭС – Хабаровская № 2	АС-500	285
ВЛ 500 кВ Бурейская ГЭС – Амурская	АС-500	3,26
	АС-330	275,42
ВЛ 220 кВ		
ВЛ 220 кВ Бурейская ГЭС – Завитая № 1	АС-400	79,5

Диспетчерское наименование	Сечение провода	Длина, км
1	2	3
ВЛ 220 кВ		
ВЛ 220 кВ Бурейская ГЭС – Завитая № 2	АС-400	79,5
ВЛ 220 кВ Бурейская ГЭС – Талакан № 1	АС-240	3,6
ВЛ 220 кВ Бурейская ГЭС – Талакан № 2	АС-240	3,6

4. Зейская ГЭС. Гидроэлектростанция, расположенная на реке Зeya, у города Зeya. Установленная мощность 1330 МВт.

В состав станции входят РУ 500, 220 кВ. Распределительное устройство 500 кВ открытого типа, выполнены по схеме «8» – «Шестиугольник».

Распределительное устройство 220 кВ открытого типа, выполнены по схеме «13Н» – «Две рабочие и обходная системы шин».

Схема не допускает даже кратковременную потерю напряжения на присоединении при плановом выводе выключателей из работы.

Характеристики трансформаторного оборудования ЗГЭС представлены соответственно в таблице 8.

Таблица 8 – Характеристики трансформаторов ЗГЭС

Тип	S <sub>НОМ</sub> , МВА	РПН	U <sub>НОМ</sub> , кВ			u <sub>к</sub> , % (ВН- СН, ВН-НН, СН-НН)		
			1	2	3	4	5	6
3хАОДЦТН- 167000/500/220	167	±12*6 %	500	230	11	11	35	21,5

Тип	S <sub>НОМ</sub> , МВА	РПН	U <sub>НОМ</sub> , кВ		u <sub>к</sub> , % (ВН- СН, ВН-НН, СН-НН)
			1	2	5
	ΔP <sub>к</sub> , кВт	ΔP <sub>х</sub> , кВт	I <sub>х</sub> , %		ΔQ <sub>х</sub> , кВАр
	325	125	0,4		2004

Тип	$S_{НОМ}$ , МВА	РПН	$U_{НОМ}$ , кВ		ук, % (ВН- НН)	Про дол жен ие табл ицы 8
4хТДЦ- 250000/500	250	-	525	13,8	13	
	$\Delta P_K$ , кВт	$\Delta P_X$ , кВт	$I_X$ , %		$\Delta Q_X$ , кВАр	
	600	250	0,45		1125	
Тип	$S_{НОМ}$ , МВА	РПН	$U_{НОМ}$ , кВ		ук, % (ВН- НН)	
2хТДЦ- 250000/220	250	-	242	13,8	11	
	$\Delta P_K$ , кВт	$\Delta P_X$ , кВт	$I_X$ , %		$\Delta Q_X$ , кВАр	
	650	240	0,45		1125	

рансформаторная мощность станции составляет 501 МВА. Согласно режиму, на 2022 год, поток мощности через автотрансформатор составляет 276 МВА. Это свидетельствует о том, что станция располагает запасом по максимально доступной мощности. Перечень системообразующих линий, подключенных к ЗГЭС представлен в таблице 9.

Таблица 9 – Системообразующие линии ЗГЭС

Диспетчерское наименование	Сечение провода	Длина, км
1	2	3
ВЛ 500 кВ		
ВЛ 500 кВ Зейская ГЭС – Амурская № 1	АСО-3х300	356,7
ВЛ 500 кВ Зейская ГЭС – Амурская № 2	АСО-3х300	356,7

Диспетчерское наименование	Сечение провода	Длина, км
1	2	3
ВЛ 220 кВ		
ВЛ 220 кВ Зейская ГЭС – Светлая № 1	АС-300	10,4
ВЛ 220 кВ Зейская ГЭС – Светлая № 2	АС-300	10,4
ВЛ 220 кВ Зейская ГЭС – Магдгачи	АС-400	147,4
ВЛ 220 кВ Зейская ГЭС – Призейская	АС-300	187,2

5. Свободненская ТЭС. Газовая электростанция, расположенная недалеко от города Свободный. Введена в эксплуатацию 2021 году. Установленная мощность 160 МВт.

В состав станции входят РУ 220 кВ и 110 кВ. Распределительное устройство 220 кВ и 110 кВ открытого типа, выполнены по не типовой схеме.

Характеристики трансформаторного оборудования СВТЭС представлены соответственно в таблице 8.

Таблица 8 – Характеристики трансформаторов ЗГЭС

Тип	S <sub>НОМ</sub> , МВА	РПН	U <sub>НОМ</sub> , кВ			u <sub>к</sub> , % (ВН-СН, ВН-НН, СН-НН)		
			230	121	11	11	31	19
1	2	3	4			5		
2хАДЦТН- 125000/220/110	125	±12*6 %	230	121	11	11	31	19
	ΔP <sub>к</sub> , кВт	ΔP <sub>х</sub> , кВт	I <sub>х</sub> , %			ΔQ <sub>х</sub> , кВАр		
	290	85	0,5			625		

Трансформаторная мощность станции составляет 250 МВА. Согласно режиму, на 2022 год, поток мощности через автотрансформатор составляет 115 МВА. Это свидетельствует о том, что станция располагает запасом по



максимально доступной мощности. Перечень системообразующих линий, подключенных к СВТЭС представлен в таблице 9.

Таблица 9 – Системообразующие линии СВТЭС

Диспетчерское наименование	Сечение провода	Длина, км
1	2	3
ВЛ 220 кВ		
ВЛ 220 кВ Свободненская ТЭС – ПП Зея	АС-300	11,2
ВЛ 220 кВ Свободненская ТЭС – Амурская № 1	АС-300	43,2
ВЛ 220 кВ Свободненская ТЭС – Амурская № 2	АС-300	43,2
ВЛ 220 кВ Свободненская ТЭС – Новокиевка	АС-240	85

#### 1.4 Характеристика потребителей

Потребители данного района относятся ко второй и третьей категории надежности, основу потребителей составляет городская и сельская нагрузка.

Также одним из основных потребителей на материковой части рассматриваемого района являются электрифицированный железнодорожный транспорт (около 30%). Дорога с электрической тягой является потребителем первой категории. Также велико влияние собственных и производственных нужд электростанций (около 9%) и предприятий добывающей промышленности (около 9%). Предприятия добывающей промышленности и судостроительных предприятий (около 3% от потребления) имеют 1,2,3 категории надежности [1].



Рисунок 1 – Структура электропотребления Амурской области на 2021 г.

Таблица 10 – Крупные потребители Амурской области

Потребители	млн. кВт*ч
1	2
ОАО «РЖД»	1162,39
ООО «Амурский бройлер»	56,39
ООО «Дельта»	64,62
АО Судостроительный завод им. Октябрьской революции	18,9
ОАО «Горная компания «АИР»	24,03
АО «Маломырский рудник»	62,4
АО «Албынский рудник»	14,4
АО «Покровский рудник»	42,37

Рост электропотребления в рассматриваемом районе будет связан со строительством газоперерабатывающего завода в районе города Благовещенска.

### **1.5 Характеристика балансов электрической энергии мощности района**

Таблица 11 – Баланс электрической энергии Амурской области за 2021 год

Показатель, млн кВт·ч	
1	2
Электропотребление	13108,6
Выработка электроэнергии	9950,0
КЭС	5921,6
ТЭЦ	4028,4
Получение электроэнергии	3158,6

Как видно из таблицы 11, ЭС Амурской области является избыточной. Для сохранения баланса генерируемой и потребляемой энергии осуществляется переток электроэнергии в Хабаровской ЭС.

Переток в Хабаровскую энергосистему составляет 158,6 млн кВт·ч.

### **1.6 Существующее состояние электропотребления района и перспективы его развития**

ЭС Амурской области работает в составе Объединенной энергетической системы Востока. Основные характеристики ОЭС Востока за 2021 год представлены в таблице 12.

Таблица 12 – Основные характеристики ОЭС Востока и ЭС Амурской области за 2021 год.

Показатель	ОЭС Востока	ЭС Амурской области	Доля ЭС в ОЭС Востока, %
1	2	3	4
Электропотребление, млн кВт·ч	33177,3	13108,6	39,51

Показатель	ОЭС	ЭС	Доля ЭС в
------------	-----	----	-----------

	Востока	Амурской области	ОЭС Востока, %
1	2	3	4
Максимум электрической нагрузки, МВт	5388	2251	41,78
Установленная мощность электростанций, МВт	9186,5	2616,8	28,48
Выработка электроэнергии, млн кВт·ч	36801	9950	27,04

Продолжение таблицы 12

Как видно из таблицы 12, потребление ЭС Амурской области составляет 40 % от потребления ОЭС Востока. Централизованным электроснабжением охвачена почти вся площадь области

Наиболее крупными потребителями электроэнергии на территории края являются предприятия металлургической промышленности, судоремонта и судостроения, машиностроения, транспорт и связь.

Таблица 13 – Динамика потребления электроэнергии Амурской области за 5 лет.

Показатель	2016	2017	2018	2019	2020
1	2	3	4	5	6
Электропотребление, млн кВт·ч	12741,8	12577,0	12544,6	1277,8	13108,6
Среднегодовые темпы прироста, %	-	-1,29%	-0,26%	1,86%	2,59%

Из таблицы 13 следует, что с 2015 года наблюдается рост электропотребления.

В дальнейшем в связи с включением в ЭС новых потребителей, электропотребление будет расти.

### **1.7 Структурный анализ электрических сетей**

На территории Амурской области присутствуют сети напряжением 500/220/110/35 кВ. Системообразующие сети сформированы на напряжение 500-220 кВ, а распределительные 110-35 кВ.

Особенностью сетей 500-220 кВ, является большая протяженность ВЛ, связанная с удаленностью крупнейшей электростанции (Бурейской ГЭС) от центров электрических нагрузок.

Техническое состояние линий электропередачи и подстанций напряжение 500 кВ и 220 кВ поддерживаются в удовлетворительном состоянии.

Распределительные сети 35-110 кВ характеризуются наличием объектов, эксплуатирующийся за пределами нормативных сроков эксплуатации. Износ электрических сетей филиала АО «ДРСК» превышает 60%, трансформаторных подстанций 70%.

Количество ВЛ Филиала ПАО «ФСК ЕЭС» эксплуатирующего с превышением нормативного срока эксплуатации, составляет 28,3 % от общего количества.

Перечень подстанций сети каждого класса напряжений представлен в таблице 14.

Таблица 14 – Перечень подстанций рассматриваемого района ЭЭС

Наименование подстанции	Класс напряжения РУ	Схема РУ
1	2	3
Белогорск	220 кВ	13 – Две рабочие системы шин

Наименование подстанции	Класс напряжения РУ	Схема РУ
1	2	3
	110 кВ	13Н – Две рабочие и обходная система шин
Хвойная	220 кВ	Не типовое РУ
	110 кВ	Не типовое РУ
Благовещенская	220 кВ	13 – Две рабочие системы шин
	110 кВ	13Н – Две рабочие и обходная система шин
Некрасовка	110 кВ	Не типовое РУ
Среднебелая	110 кВ	5АН – Мостик с выключателями в цепях трансформаторов
Силикатная	110 кВ	5АН – Мостик с выключателями в цепях трансформаторов
Птицефабрика	110 кВ	5АН – Мостик с выключателями в цепях трансформаторов
Центральная	110 кВ	9 – Одна рабочая секционированная выключателем система шин
Волково	110 кВ	Не типовое РУ
Владимировка	110 кВ	Не типовое РУ
Ивановка	110 кВ	Не типовое РУ
Полевая	110 кВ	9 – Одна рабочая

		секционированная выключателем система шин
Озерная	110 кВ	Не типовое РУ

Про  
дол

жение таблицы 14

Наименование подстанции	Класс напряжения РУ	Схема РУ
1	2	3
Анновка	110 кВ	Не типовое РУ
Кирпичная	110 кВ	Не типовое РУ
Кооперативная	110 кВ	4Н – Два блока с выключателями и неавтоматической перемычкой со стороны линий
Чигири	110 кВ	4Н – Два блока с выключателями и неавтоматической перемычкой со стороны линий
Северная	110 кВ	5АН – Мостик с выключателями в цепях трансформаторов
Новая	110 кВ	4Н – Два блока с выключателями и неавтоматической перемычкой со стороны линий
Сетевая	110 кВ	5А – Мостик с выключателями в цепях линий
Промышленная	35 кВ	5АН – Мостик с



		выключателями в цепях трансформаторов
Амурсельмаш	35 кВ	5АН – Мостик с выключателями в цепях трансформаторов

Продолжение таблицы 14

Ниже приведен перечень трансформаторов, установленных на подстанциях рассматриваемого района проектирования, с указанием их основных характеристик.

Таблица 15 – Перечень трансформаторов рассматриваемого района ЭС

Количество/Тип	S <sub>НОМ</sub> , МВА	РПН	U <sub>НОМ</sub> , кВ			u <sub>к</sub> , % (ВН-СН, ВН-НН, СН-НН)		
			1	2	3	4	5	6
ПС Белогорск: 2хАТДЦТН- 63000/220/110	63	±12*6 %	230	121	11	11	35	22
	ΔP <sub>к</sub> , кВт	ΔP <sub>х</sub> , кВт	I <sub>х</sub> , %			ΔQ <sub>х</sub> , кВАр		
	215	45	0,5			315		
2хТДТН- 63000/220/110	S <sub>НОМ</sub> , МВА	РПН	U <sub>НОМ</sub> , кВ			u <sub>к</sub> , % (ВН-СН, ВН-НН, СН-НН)		
	63	±12*8 %	230	38,5	11	12,5	22	9,5
	ΔP <sub>к</sub> , кВт	ΔP <sub>х</sub> , кВт	I <sub>х</sub> , %			ΔQ <sub>х</sub> , кВАр		
	240	66	1,1			440		

ПС Благовещенская: 2хАТДЦТН- 125000/220/110	$S_{НОМ}$ , МВА	РПН	$U_{НОМ}$ , кВ			$u_K$ , % (ВН-СН, ВН-НН, СН- НН)		
	125	$\pm 12*6\%$	230	121	38,5	11	31	19
	$\Delta P_K$ , кВт	$\Delta P_X$ , кВт	$I_X$ , %			$\Delta Q_X$ , кВАр		
	290	85	0,5			652		

Количество/Тип	$S_{НОМ}$ , МВА	РПН	$U_{НОМ}$ , кВ			$u_K$ , % (ВН-СН, ВН-НН, СН- НН)		
1	2	3	4			5		
ПС Хвойная: 2хАТДЦТН- 32000/220/110	$S_{НОМ}$ , МВА	РПН	$U_{НОМ}$ , кВ			$u_K$ , % (ВН-СН, ВН-НН, СН- НН)		
	32	$\pm 12*6\%$	230	121	38,5	12, 5	20	6,5
	$\Delta P_K$ , кВт	$\Delta P_X$ , кВт	$I_X$ , %			$\Delta Q_X$ , кВАр		
	135	50	1,2			300		
ПС Центральная: 2хТДТН- 25000/220/110	$S_{НОМ}$ , МВА	РПН	$U_{НОМ}$ , кВ			$u_K$ , % (ВН-СН, ВН-НН, СН- НН)		
	25	$\pm 9*1,78\%$	115	38,5	11	10, 5	17,5	6,5
	$\Delta P_K$ , кВт	$\Delta P_X$ , кВт	$I_X$ , %			$\Delta Q_X$ , кВАр		

	140	31	0,7			175		
ПС Среднебелая, ПС Кирпичная, ПС Северная: 2хТДТН- 16000/110	S <sub>НОМ</sub> , МВА	РПН	U <sub>НОМ</sub> , кВ			u <sub>к</sub> , % (ВН-СН, ВН-НН, СН- НН)		
	16	±9*1,78 %	115	34,5	11	10 ,5	17	6
	ΔP <sub>к</sub> , кВт	ΔP <sub>х</sub> , кВт	I <sub>х</sub> , %			ΔQ <sub>х</sub> , кВАр		
	100	23	1			160		

Продолжение таблицы 15

Количество/Тип	S <sub>НОМ</sub> , МВА	РПН	U <sub>НОМ</sub> , кВ			u <sub>к</sub> , % (ВН-СН, ВН-НН, СН- НН)		
1	2	3	4			5		
ПС Среднебелая, ПС Птицефабрика, ПС Владимирова, ПС Волково, ПС Ивановка, ПС Полевая: 2хТДТН- 10000/110	S <sub>НОМ</sub> , МВА	РПН	U <sub>НОМ</sub> , кВ			u <sub>к</sub> , % (ВН-СН, ВН-НН, СН- НН)		
	10	±9*1,78 %	115	38,5	11	10, 5	17	6
	ΔP <sub>к</sub> , кВт	ΔP <sub>х</sub> , кВт	I <sub>х</sub> , %			ΔQ <sub>х</sub> , кВАр		
	76	17	1,1			110		
ПС Анновка: 2хТМН- 2500/110	S <sub>НОМ</sub> , МВА	РПН	U <sub>НОМ</sub> , кВ			u <sub>к</sub> , %		
	2,5	±9*1,78 %	115		11	10,5		
	ΔP <sub>к</sub> , кВт	ΔP <sub>х</sub> , кВт	I <sub>х</sub> , %			ΔQ <sub>х</sub> , кВАр		

	кВт							
	22	5,5	1,5			37,5		
ПС Лазурная, ПС Седанка, ПС Чайка: 2хТДТН- 16000/110	S <sub>НОМ</sub> , МВА	РПН	U <sub>НОМ</sub> , кВ			u <sub>к</sub> , %		
	16	±9*1,78 %	115	38,5	6,3	10, 5	17	6
	ΔP <sub>к</sub> , кВт	ΔP <sub>х</sub> , кВт	I <sub>х</sub> , %			ΔQ <sub>х</sub> , кВАр		
	100	23	1			160		
ПС Амурсельмаш: 2хТМН-10000/35	S <sub>НОМ</sub> , МВА	РПН	U <sub>НОМ</sub> , кВ			u <sub>к</sub> , % (ВН-НН)		
	10	±9*1,3 %	36,75		10,5	7,5		

Продолжение таблицы 15

Количество/Тип	S <sub>НОМ</sub> , МВА	РПН	U <sub>НОМ</sub> , кВ		u <sub>к</sub> , % (ВН-СН, ВН-НН, СН- НН)		
	1	2	3	4	5		
	ΔP <sub>к</sub> , кВт	ΔP <sub>х</sub> , кВт	I <sub>х</sub> , %		ΔQ <sub>х</sub> , кВАр		
	65	14,5	0,8		80		
ПС Промышленная: 2хТМН-16000/35	S <sub>НОМ</sub> , МВА	РПН	U <sub>НОМ</sub> , кВ		u <sub>к</sub> , %		
	16	±9*1,3 %	36,75		10,5	10	
	ΔP <sub>к</sub> , кВт	ΔP <sub>х</sub> , кВт	I <sub>х</sub> , %		ΔQ <sub>х</sub> , кВАр		
	85	18	0,55		88		

В таблице 17 приведены характеристики линий электропередачи класса напряжения 110 кВ рассматриваемого района.

Таблица 17 – Характеристики линий электропередачи

Диспетчерское наименование	Сечение провода	Длина, км
1	2	3
ВЛ 110 кВ Белогорск – Среднебелая с отпайкой на ПС Некрасовка	АС-120	35,6
	АС-120	3
	АС-120	30,4
ВЛ 110 кВ Среднебелая - Силикатная	АС-150	11,3
	АС-120	28
ВЛ 110 кВ Благовещенская – Силикатная с отпайкой на ПС Птицефабрика	АС-120	26,4
	АС-120	1,68
	АС-95	3,85

Диспетчерское наименование	Сечение провода	Длина, км
1	2	3
ВЛ 110 кВ Благовещенская ТЭЦ – Благовещенская № 1 с отпайками	АСО-300	1
	АСО-300	3,8
	АСО-300	4,37
	АС-240	0,07
	АС-185	0,29
ВЛ 110 кВ Благовещенская ТЭЦ – Благовещенская № 1 с отпайкой на ПС Чигири	АСО-300	4,8
	АСО-300	4,37
	АС-185	0,29

ВЛ 110 кВ Благовещенская – Центральная № 1 с отпайкой на ПС Северная	АС-185	6,69
	АС-185	2,94
	ПвПу2Г1*185/70	1,043
ВЛ 110 кВ Благовещенская – Центральная № 2 с отпайками	АС-185	1,11
	АС-185	2,64
	АС-185	2,94
	АС-150	0,14
	ПвПу2Г1*185/70	4,33
ВЛ 110 кВ Центральная – Волково с отпайкой на ПС Владимировка	АС-185	6,21
	АС-185	13,74
	АС-120	0,08
ВЛ 110 кВ Волково - Ивановка	АС-120	22,7
ВЛ 110 кВ Ивановка - Полевая	АС-120	33
ВЛ 110 кВ Озерная – Полевая с отпайкой на ПС Анновка	АС-120	21,78
	АС-120	22,62
	АС-70	0,4
ВЛ 110 кВ Хвойная - Озерная	АС-120	36,2

Продолжение таблицы 17

В таблице 18 приведены характеристики линий электропередачи класса напряжения 35 кВ рассматриваемого района.

Таблица 18 – Характеристики линий электропередачи

Диспетчерское наименование	Сечение провода	Длина, км
1	2	3
ВЛ 35 кВ Белогорск – Амурсельмаш № 1	АС-120	1,46
ВЛ 35 кВ Белогорск – Амурсельмаш № 2	АС-120	1,46
ВЛ 35 кВ Белогорск – Промышленная № 1	АС-120	3,5

Диспетчерское наименование	Сечение провода	Длина, км
1	2	3
ВЛ 35 кВ Белогорск – Промышленная № 2	АС-120	3,5

## 2 ХАРАКТЕРИСТИКА ЭЛЕКТРИЧЕСКИХ РЕЖИМОВ РАССМАТРИВАЕМОГО РАЙОНА

### 2.1 Исходные данные

Исходными данными являются характеристики потребителей, параметры схемы и ее конфигурация.

Для расчета установившегося режима необходимо рассчитать параметры составляющих элементов сети. Этими данными являются: активное и индуктивное сопротивления линии, емкостная проводимость линии, активное и индуктивное сопротивления трансформаторов, генерируемая активная и реактивная мощность источника питания.

Активное сопротивление линии рассчитывается по формуле:

$$R_{ВЛ} = r_0 \cdot l_{ВЛ}, \quad (1)$$

где  $r_0$  – удельное активное сопротивление линии на 1 км длины, Ом/км;

$l_{ВЛ}$  – длина линии, км.

Индуктивное сопротивление линии рассчитывается по формуле:

$$X_{ВЛ} = x_0 \cdot l_{ВЛ}, \quad (2)$$

где  $x_0$  – удельное индуктивное сопротивление линии на 1 км длины, Ом/км.

Реактивная проводимость воздушной линии рассчитывается по формуле:

$$B_{ВЛ} = b_0 \cdot l_{ВЛ}, \quad (3)$$



где  $b_0$  – удельно ёмкостная проводимость линии на 1 км длины, мСм/км.

В данном случае на примере ВЛ 35 кВ Белогорск – Амурсельмаш № 1 рассчитаем параметры линии:

$$R_{ВЛ} = 0,244 \cdot 1,46 = 0,356 \text{ Ом.}$$

$$X_{ВЛ} = 0,414 \cdot 1,46 = 0,604 \text{ Ом.}$$

Подробный расчет параметров линий приведен в приложении А.

Трансформаторы в ПВК RastrWin3 вводятся сопротивлением каждой ступени трансформатора, а также активной и реактивной проводимостью. Так же необходимо указать коэффициенты трансформации.

Коэффициент трансформации двухобмоточного трансформатора рассчитывают по формуле:

$$K_{ТН} = \frac{U_{НН}}{U_{ВН}}, \quad (4)$$

где  $U_{ВН}$ ,  $U_{НН}$  – соответственно напряжение высокой, низкой стороны силового трансформатора, кВ.

Для трехобмоточного трансформатора необходимо рассчитать 3 коэффициента трансформации по формулам:

$$K_{ТВ} = \frac{U_{ВН}}{U_{ВН}}. \quad (5)$$

$$K_{ТС} = \frac{U_{СН}}{U_{ВН}}, \quad (6)$$

где  $U_{СН}$  – напряжение средней стороны силового трансформатора, кВ.

Третий коэффициент трансформации определяется аналогичным способом по формуле 4.

Активная проводимость трансформатора рассчитывается по формуле:

$$B_T = \frac{\Delta Q_{xx}}{U_{BH}^2}, \quad (7)$$

где  $\Delta Q_{xx}$  – потери на холостой ход, кВар.

Реактивная проводимость трансформатора рассчитывается по формуле:

$$G_T = \frac{\Delta P_x}{U_{BH}^2}, \quad (8)$$

где  $P$  – активные потери на холостой ход, кВт.

Значения активного и индуктивного сопротивлений трансформатора возьмем из справочника.

В данном случае на примере трансформатора, установленного на ПС 35 кВ Амурсельмаш, рассчитаем его параметры:

$$B_T = \frac{80 \cdot 10^3}{35^2} = 59,2 \cdot 10^{-6} \text{ мкСм.}$$

$$G_T = \frac{14,5 \cdot 10^3}{35^2} = 10,7 \cdot 10^{-6} \text{ мкСм.}$$

$$K_T = \frac{10,5}{36,75} = 0,286.$$

Подробный расчет параметров ВЛ и трансформаторов приведен в приложении А.

## 2.2 Прогнозирование нагрузок

При вводе в работу новых подстанций необходимо учитывать прирост нагрузки с целью предотвращения перегрузки электрических аппаратов.

Данный расчет позволит спрогнозировать электрические нагрузки в рассматриваемом районе с учетом перспективы на 2026 год.

Формула для расчета прогнозируемой нагрузки выглядит следующим образом [4]:

$$S = S_T \cdot (1 + K)^{T_{\text{ПРОГ}} - T_{\text{ТЕК}}}, \quad (9)$$

где  $S$  – прогнозируемая мощность, МВт;

$S_T$  – текущее значение мощности, МВт;

$K$  – относительное увлечение нагрузки за год (для данного региона равен 0,0323 согласно среднестатистическим данным АО «СО ЕЭС») [1];

$T_{\text{ПРОГ}}$  – год на который прогнозируется нагрузка;

$T_{\text{ТЕК}}$  – текущий год.

В данном случае на примере ПС 110 кВ Центральная прогноз активной нагрузки составит:

$$P = 14,8 \cdot (1 + 0,0323)^{2026 - 2021} = 16,6 \text{ МВт.}$$

Таблица 19 – Результаты прогнозирования нагрузки

Подстанция	Активная нагрузка, МВт	Прогнозируемая активная нагрузка через 5 лет, МВт	Реактивная нагрузка, МВт	Прогнозируемая реактивная нагрузка через 5 лет, МВт
Белогорск 35	8,11	9,51	3,244	3,80
Белогорск 110	26,56	31,14	10,624	12,45
Белогорск 10	1,8	2,11	0,72	0,84

Амурсельмаш	9,18	10,76	3,672	4,30
Промышленная	12,8	15,01	5,12	6,00

Подстанция	Активная нагрузка, МВт	Прогнозируемая активная нагрузка через 5 лет, МВт	Реактивная нагрузка, МВт	Прогнозируемая реактивная нагрузка через 5 лет, МВт
Некрасовка	0,46	0,54	0,184	0,22
Среднебелая	12,38	14,51	4,952	5,81
Силикатная	9,45	11,08	3,78	4,43
Птицефабрика	4,25	4,98	1,7	1,99
Чигири	13,01	15,25	5,204	6,10
Кооперативная	6,18	7,24	2,472	2,90
БТЭЦ	37,93	44,46	15,172	17,79
Кирпичная	3,19	3,74	1,276	1,50
Северная	12,55	14,71	5,02	5,88
Новая	14,3	16,76	5,72	6,71
Сетевая	35,11	41,16	14,044	16,46
Центральная	32,48	38,08	12,992	15,23
Владимировка	6,66	7,81	2,664	3,12
Волково	10,9	12,78	4,36	5,11
Ивановка	9	10,55	3,6	4,22
Полевая	1,12	1,31	0,448	0,53
Анновка	0,25	0,29	0,1	0,12
Озерная	1,31	1,54	0,524	0,61
Хвойная 35	5,9	6,92	2,36	2,77
Благовещенская 220	52	60,96	20,8	24,38

Расчет вероятностных характеристик нагрузки проводим в программном комплексе «Расчет сети», который позволяет по максимальной активной мощности найти среднюю активную и реактивную мощности.

Полученные данные используем в дальнейших расчетах при выборе мощности силовых трансформаторов на ПС.

Результаты расчета представлены в таблице 20.

Таблица 20 – Результаты расчета вероятностных характеристик нагрузки

Подстанция	Максимальная активная нагрузка, МВт	Средняя активная нагрузка, МВт	Максимальная реактивная нагрузка, Мвар	Средняя реактивная нагрузка, Мвар
Белогорск 35	9,5	8,1	3,8	3,2
Белогорск 110	31,1	26,5	12,5	10,6
Белогорск 10	2,1	1,8	0,8	0,7
Амурсельмаш	10,8	9,1	4,3	3,7
Промышленная	15,0	12,8	6,0	5,1
Некрасовка	0,5	0,5	0,2	0,2
Среднебелая	14,5	12,3	5,8	4,9
Силикатная	11,1	9,4	4,4	3,8
Птицефабрика	5,0	4,2	2,0	1,7
Чигири	15,3	13,0	6,1	5,2
Кооперативная	7,2	6,2	2,9	2,5
БТЭЦ	44,5	37,8	17,8	15,1
Кирпичная	3,7	3,2	1,5	1,3
Северная	14,7	12,5	5,9	5,0
Новая	16,8	14,2	6,7	5,7

Сетевая	41,2	35,0	16,5	14,0
Центральная	38,1	32,4	15,2	12,9
Владимировка	7,8	6,6	3,1	2,7

Подстанция	Максимальная активная нагрузка, МВт	Средняя активная нагрузка, МВт	Максимальная реактивная нагрузка, Мвар	Средняя реактивная нагрузка, Мвар
Волково	12,8	10,9	5,1	4,3
Ивановка	10,6	9,0	4,2	3,6
Полевая	1,3	1,1	0,5	0,4
Анновка	0,3	0,2	0,1	0,1
Озерная	1,5	1,3	0,6	0,5
Хвойная 35	6,9	5,9	2,8	2,4
Благовещенская 220	61,0	51,8	24,4	20,7

Продолжение таблицы 20

Расчет нагрузок показывает, что в период с 2022 года по 2027 год рост нагрузки составит порядка 14,7 %.

### **2.3 Анализ расчета режима**

При расчете нормального режима отклонения напряжения на шинах НН соответствует закону встречного регулирования.

Токовая загрузка трансформаторов не превышает 100 % (наиболее загруженный трансформаторы на Благовещенской ТЭЦ с загрузкой 80 %).

Токовая загрузка ВЛ не превышает 100 %.

Объем потерь составляет 20,5 МВт (3 %).

Данные расчета нормального режима приведены в приложении Б.

Для рассмотрения послеаварийного режима отключим самую загруженную линию ВЛ 110 кВ Благовещенская ТЭЦ – Отп. на ПС Кооперативная.

В послеаварийном режиме, при отключении ВЛ 110 кВ, напряжения на шинах ПС находятся в допустимых пределах (наибольшее отклонение от  $U_{ном} - 8,62\%$  на шинах 110 кВ ПС 110 кВ Волково).

Токовая нагрузка трансформаторов не превышает 100 %.

Токовая нагрузка ВЛ не превышает 100 %, наиболее загруженная ВЛ 110 кВ Благовещенская ТЭЦ – Отп. на ПС Чигири.

Объем потерь составляет 27,19 МВт (3,4 %).

Подробный расчет послеаварийного режима приведен в приложении Б.

#### **2.4 Недостатки, выявленные на участке**

Из расчета режимов можно сделать следующие выводы:

Слабая загруженность трансформаторов на подстанциях (менее 20 %): Волково, Полевая, Ивановка, Анновка.

На ЛЭП: Ивановка – Полевая, Озерная – Полевая, Хвойная - Озерная. Экономическая плотность тока указанных ВЛ меньше 0,5, что говорит о низкой энергоэффективности.

На ЛЭП: Благовещенская ТЭЦ – Благовещенская № 1 и № 2, Благовещенская ТЭЦ – Центральная № 1 и № 2 экономическая плотность тока выше 1,05, что говорит о больших потерях в линиях.

#### **2.5 Обоснование строительства новых объектов**

Основанием для реконструкции ПС 35 кВ Амурсельмаш и ПС 35 кВ Промышленная является устаревшее оборудование ПС.

Мероприятия по модернизации указанной ПС находится в инвестиционной программе АО «ДРСК».

Карта схема представлена на рисунке 2.

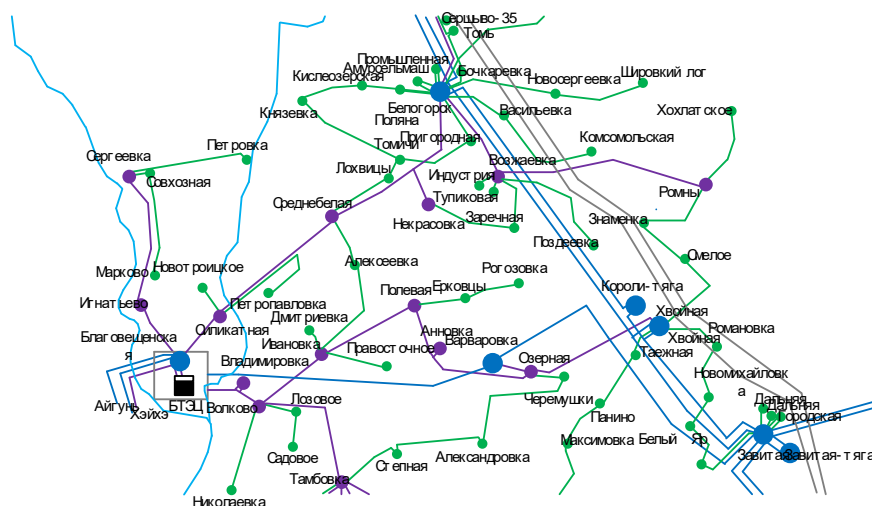


Рисунок 2 – Карта схема

### 3 ВЫБОР ВАРИАНТА СЕТИ

#### 3.1 Разработка возможных вариантов схем электрической сети

Начальными сведениями с целью формирования альтернатив методик гальванической узлы считаются: прогнозируемое подключение новейшей перегрузки также группа покупателей.

Сетные схемы обязаны являться со наименьшими расходами, снабжая присутствие данным безопасность электроснабжения, свойство электричества, защищенность в период деятельность узлы также вероятность подключения новейших покупателей с целью последующего формирования.

В практике с целью возведения разумной конфигурации узлы установлен способ, базирующийся в подготовке некоторых альтернатив гальванической узлы. Во последующем в базе технико-финансового сопоставления избирается наилучший с данных альтернатив.

В Соответствии С заданию в дипломную службу оформляем 2 вида электросети.

Виды формирования узлы представлены в рисунках 3 также 4.



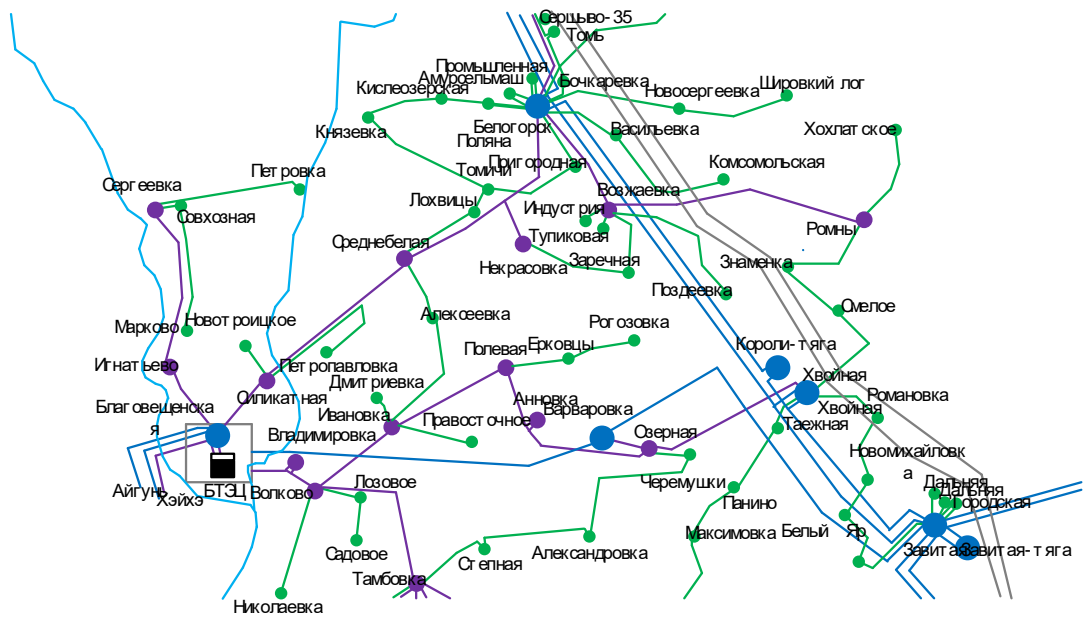


Рисунок 3 – Вариант № 1

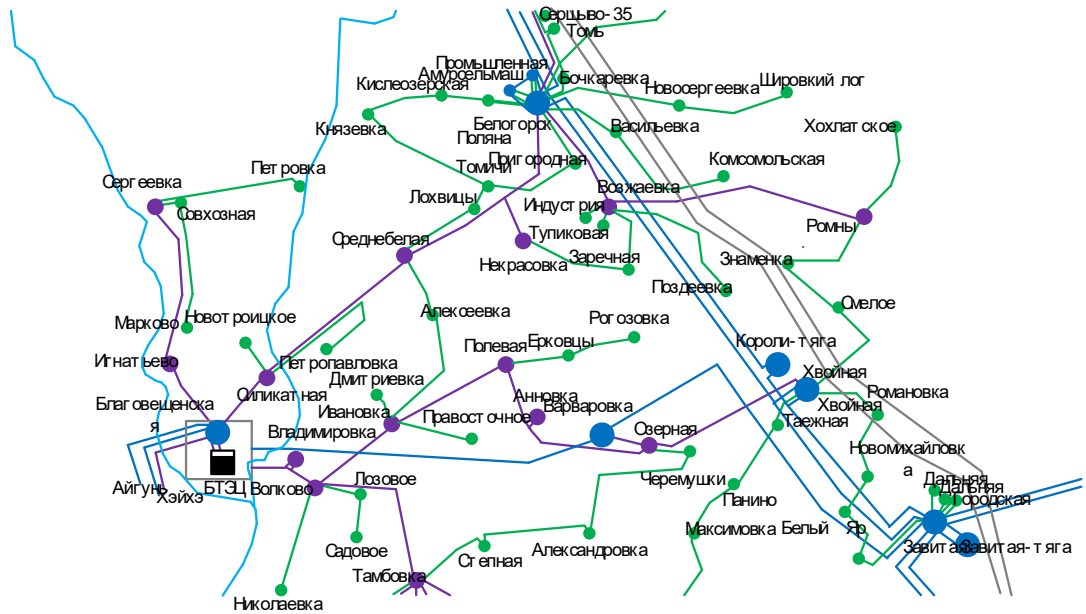


Рисунок 4 – Вариант № 2

Вариант № 1. В данном варианте рассматриваемая ПС имеет схему РУ ВН «Мостик с выключателями в цепях трансформаторов и ремонтной перемычкой со стороны трансформаторов». Данное РУ устанавливается на проходные двухтрансформаторные ПС при необходимости сохранения в работе двух трансформаторов при КЗ на линии. В данном варианте планируется реконструкция ПС. После реконструкции ПС будет работать на напряжении 35/10 кВ.

Вариант № 2. В данном варианте рассматриваемая ПС имеет схему РУ «Мостик с выключателями в цепях трансформаторов и ремонтной перемычкой со стороны трансформаторов». Данное РУ применяется на проходных ПС с возможностью вывода в ремонт секции шин. В данном варианте планируется реконструкция ПС. После реконструкции ПС будет работать на напряжении 110/35/10 кВ.

Рассчитаем основные параметры сети для составленных вариантов.

### 3.2 Компенсация реактивной мощности

Выбор компенсирующих устройств осуществляется в следующем порядке:

1. Определяется  $tg\varphi_{эф}$  для каждой подстанции:

$$tg\varphi_{эф} = \frac{Q_{эф}}{P_{эф}}, \quad (10)$$

где  $P_{эф}$  – эффективная активная мощность ПС, МВт;

$Q_{эф}$  – эффективная реактивная мощность ПС, МВар.

Значения эффективной мощности были получены в программном комплексе «Расчет сети». Результаты расчета представлены в таблице 21.

2. Определяем суммарную мощность компенсирующих устройств:

$$Q_{KV} = P_M \cdot tg\varphi_{эф}, \quad (11)$$

где  $P_M$  – максимальная активная мощность, МВт.

3. Полученную мощность делим на количество секций шин.
4. На полученную мощность выбираются компенсирующие устройства, суммарная мощность которых максимально приближена к ней.
5. Находим не скомпенсированную мощность для применения в дальнейших расчетах:

$$Q_{\text{HECK}} = Q_M - Q_{KV}, \quad (12)$$

где  $Q_M$  – потери реактивной мощности в поперечной ветви, МВар.

В данной работе по указанному критерию компенсация реактивной мощности не требуется. Результаты расчета приведены в приложении В.

### 3.3 Выбор мощности трансформаторов

Выбор мощности трансформаторов осуществляется по формуле:

$$S_{\text{РАСЧ}} = \frac{\sqrt{P_{\text{СР}}^2 + Q_{\text{HECK}}^2}}{2 \cdot K_3}, \quad (13)$$

где  $S_{\text{РАСЧ}}$  – расчетная полная мощность трансформатора, МВт;

$P_{\text{СР}}$  – средняя активная мощность на ПС, МВт;

$Q_{\text{HECK}}$  – не скомпенсированная реактивная мощность, МВар;

$n$  – количество трансформаторов на ПС, принимаем равным 2;

$K_3$  – коэффициент загрузки трансформатора, принимаем равным 0,7.

После выбора трансформаторов не обходимо проверить трансформаторы на загрузку в нормальном и аварийном режиме. Загрузка трансформатора в нормально режиме должна находиться в пределах от 50 % до 70 %. Аварийная загрузка трансформатора не должна превышать 140 %.

Произведем выбор трансформатора на ПС 35 кВ Амурсельмаш.

$$S_{\text{РАСЧ}} = \frac{\sqrt{9,1^2 + 4,3^2}}{2 \cdot 0,7} = 7,2 \text{ МВт.}$$

Принимаем к установке трансформатор ТДНС-10000/35.

Подробный расчёт приведен в приложении В.

Результаты расчета занесем в таблицы.

Таблица 22 – Выбранные трансформаторы 1 варианта

ПС	Расчетная мощность, МВт	Номинальная мощность трансформатора, МВт	Марка трансформатора	Коэффициент загрузки в нормальном режиме, %	Коэффициент загрузки и в аварийном режиме, %
1	2	3	4	5	6
Амурсельмаш	7,2	10	ТДНС-10000/35	0,5	1
Промышленная	10,1	10	ТДНС-10000/35	0,7	1,4

Таблица 23 – Выбранные трансформаторы 2 варианта

ПС	Расчетная мощность, МВт	Номинальная мощность трансформатора, МВт	Марка трансформатора	Коэффициент загрузки в нормальном режиме, %	Коэффициент загрузки в аварийном режиме, %
1	2	3	4	5	6
Амурсельмаш	7,2	10	ТДТН-10000/110	0,5	1
Промышленная	10,1	10	ТДТН-10000/110	0,7	1,4

### 3.4 Выбор сечения проводов

Так как проектируемые линии, находятся в населенном пункте (г. Белогорск) выбираем КЛ, вместо ВЛ.

1. Найдем максимальный ток, протекающий по линии КЛ 110 кВ Белогорск – Амурсельмаш:

$$I_M = \frac{\sqrt{P_M^2 + Q_M^2}}{\sqrt{3} \cdot U \cdot n_{ц}}, \quad (14)$$

где  $U$  – напряжение линии, кВ;  
 $n_{ц}$  – количество цепей.

$$I_M = \frac{\sqrt{10,8^2 + 4,3^2}}{\sqrt{3} \cdot 110 \cdot 1} = 0,061 \text{ кА.}$$

2. Рабочий ток определяется по формуле:

$$I_P = I_M \cdot k_1 \cdot k_2 \cdot k_3, \quad (15)$$

где  $k_1$  – коэффициент, учитывающий температуру среды отличающуюся от расчетной, выбираем по таблице 1.3.3 [14];

$k_2$  – коэффициент, учитывающий удельное сопротивление почвы (с учетом геологических изысканий), выбирается по таблице 1.3.23 [14];

$k_3$  – коэффициент, учитывающий снижение токовой нагрузки при числе работающих кабелей в одной траншее.

$$I_P = 0,061 \cdot 1,14 \cdot 1 \cdot 1 = 0,081 \text{ кА.}$$

Выбираем КЛ марки XLPE-50/16 с длительно допустимым током 350 А.

Подробный расчет приведен в приложении В.

Результаты расчета занесем в таблицы.

Таблица 24 – Сечения линий для второго варианта

Участок	Напряжение, кВ	Марка кабеля
1	2	3
Белогорск - Амурсельмаш	110	XLPE-50/16
Белогорск - Промышленная	110	XLPE-50/16

Далее необходимо будет произвести проверку выбранного оборудования в программе RastrWin3.

## 4 РАСЧЕТ РЕЖИМОВ

Расчет режимов произведем в ПВК RastrWin 3. При задании модели электрической сети в RastrWin 3 узлы делятся на нагрузочные, генерирующие и базисные.

Для выполнения расчета необходим хотя бы один базисный узел. В данной дипломной работе за базисный узел примем шины 220 кВ ПС Владивосток. В базисном узле необходимо задать модуль напряжения  $V_{зд}$ .

При моделировании ЛЭП в таблице «Ветви» задаются номера узлов, которые соединят ЛЭП, сопротивления, активная и реактивная проводимости. Данные R, X, B, берутся из каталога.

### 4.1 Расчет режима 1 варианта

Для того, чтобы рассчитать нормальный режим с новыми проектируемыми подстанциями, необходимо заполнить таблицы узлов и ветвей электрической сети

Из расчета нормального режима видно, что отклонения напряжения на шинах ПС не превышает 10 %.

Токовая нагрузка ЛЭП находится в пределах нормы и не превышает 100 %. Токовая нагрузка трансформаторов также не превышает 100 %.

Суммарные потери составляют 8,7 МВт.

Для расчета послеаварийного режима отключим Т1 ПС 35 кВ Амурсельмаш для проверки загрузки выбранного трансформатора.

При отключении трансформатора нагрузка Т2 составляет 94,6 %, что не выходит за рамки эксплуатационных пределов. Напряжения на шинах ПС также не превышают 10 %.

### 4.2 Расчет режима 2 варианта

Подробный расчет режима приведен в приложении Г.

Из расчета нормального режима видно, что отклонения напряжения на шинах ПС не превышает 10 %.

Токовая нагрузка ЛЭП находится в пределах нормы и не превышает 100 %. Токовая нагрузка трансформаторов также не превышает 100 %.

Суммарные потери составляют 9,6 МВт.

Для расчета послеаварийного режима отключим Т1 ПС 35 кВ Амурсельмаш для проверки загрузки выбранного трансформатора.

При отключении трансформатора нагрузка Т2 что не выходит за рамки эксплуатационных пределов. Напряжения на шинах ПС также не превышают 10 %.



## 5 ВЫБОР ОПТИМАЛЬНОГО ВАРИАНТА КОНФИГУРАЦИИ ЭЛЕКТРИЧЕСКОЙ СЕТИ

### 5.1 Определение капиталовложений

Капитальные вложения – затраты на сооружение энергетического объекта.

Общие капитальные вложения можно определить по формуле:

$$K = K_{ПС} + K_{ВЛ}, \quad (16)$$

где  $K_{ПС}$  – капиталовложения на сооружение подстанций;

$K_{ВЛ}$  – капиталовложения на сооружение линий электропередач.

Капиталовложения на подстанции зависят от номинального напряжения ПС, схемы РУ, количества и мощности трансформаторов.

$$K_{ПС} = K_{ПОСТ} + K_{ТР} + K_{РУ} + K_{КУ}, \quad (17)$$

где  $K_{ПОСТ}$  – постоянная часть затрат (стоимость земли, благоустройство земли, строительные сооружения, заземления), тыс.р;

$K_{ТР}$  – капиталовложения на покупку и установку силовых трансформаторов, тыс.р;

$K_{РУ}$  – капиталовложения на покупку и установку компенсирующих устройств, тыс.р;

$K_{КУ}$  – капиталовложения на сооружение РУ, тыс.р.

Капиталовложения на строительство линий электропередач зависят от их номинального напряжения, марки провода и количества цепей.

$$K_{ЛЭП} = K_{УД} \cdot L, \quad (18)$$

где  $K_{уд}$  – удельная стоимость одного километра сооружения кабельной линии, тыс.р./км;

$L$  – длина линии, км.

Подробный расчет капиталовложений приведен в приложении Д.

Итоги расчета капиталовложений сведем в таблицу:

Таблица 29 – Капиталовложения

Вариант	$K_{ПС}$ , тыс. руб.	$K_{ЛЭП}$ , тыс. руб.	$K$ , тыс. руб.
1	2	3	4
1	881600	0	881600
2	3048000	2899814	5948000

Расчет произведен в ценах 2000 г. при коэффициенте инфляции равном 11,6.

## 5.2 Определение эксплуатационных издержек

Затраты на эксплуатацию и ремонт оборудования, определяются по выражению:

$$I_{ЭКС} = \alpha_{ЭКС} \cdot K, \quad (19)$$

где  $\alpha_{ЭКС}$  – ежегодные нормы отчислений на ремонт оборудования и обслуживания сети.

Амортизационные отчисления включают в себя накопление средств, необходимых для замены изношенного оборудования и стоимость капитального ремонта. Вычисляются по формуле:

$$I_A = \frac{K}{T_{СЛ}}, \quad (20)$$

где  $T_{СЛ}$  – срок службы оборудования, в данной дипломной работе принято  $T_{СЛ} = 20$  лет.

Затраты на транспортировку электроэнергии считаются по формуле:

$$I_{\Delta W} = C_{уд} \cdot \Delta W, \quad (21)$$

где  $C_{уд}$  – удельная стоимость потерь электроэнергии, согласно федеральной службе по тарифам на 2020 год равна 1,5 тыс.р./МВт·ч;

$\Delta W$  – потери электроэнергии в элементах сети.

Результаты расчета эксплуатационных издержек занесем в таблицу:

Таблица 30 – Эксплуатационные издержки

Вариант	$I_{AM}$ , тыс. руб.	$I_{\Delta W}$ тыс. руб.
1	2	3
Вариант 1	44080	1224
Вариант 2	207400	1814

### 5.3 Определение среднегодовых эквивалентных расходов

Среднегодовые эквивалентные расходы определяются по формуле

$$Z = E \cdot K + I, \quad (22)$$

где  $E$  – норматив дисконтирования, определяется ставкой рефинансирования, равен 10 %.

Для выбранных схем:

$$Z_1 = 185478 \text{ тыс. руб.}$$

$$Z_2 = 1097117 \text{ тыс. руб.}$$

Как видно из приведенных выше расчетов, первый вариант схемы на 83% дешевле второго. Поэтому выбираем первый вариант как основной. Также фактором выбора первого варианта в качестве основного являются

результаты расчетов для установившегося и послеаварийного режима, при котором параметры электрического режима системы находятся в допустимых пределах.

#### 5.4 Расчет ЧДД

Чистая приведенная стоимость (чистая приведенная стоимость, чистая приведенная стоимость, аббревиатура, принятая в международной практике для анализа инвестиционных проектов - NPV или NPV) представляет собой сумму дисконтированных значений потока платежей, приведенных на сегодняшний день.

Показатель NPV - это разница между всеми поступлениями и оттоками денежных средств, приведенная к текущему моменту времени (моменту оценки инвестиционного проекта). Он показывает сумму денежных средств, которую инвестор ожидает получить от проекта после того, как денежные поступления окупят свои первоначальные инвестиционные затраты и периодические оттоки денежных средств, связанные с реализацией проекта. Его также можно интерпретировать как общий доход инвестора.

Рассчитываем NPV для выбранного варианта.

Распределяем инвестиции в течение первых 4 лет. Средние инвестиции в год:

$$K_{год} = \frac{K}{T_{строит}}, \quad (23)$$

где  $K$  – капиталовложения в сеть, тыс.руб;

$T_{строит}$  – время строительства, год.

$$K_{год} = \frac{8,8 \times 10^5}{4} = 2,204 \times 10^5 \text{ руб.}$$

После постройки сети и ее ввода в эксплуатацию она начнет приносить доход. Также возникают издержки. Доход определяется как:

$$D = \mathcal{E}_{\text{получ}} \cdot 2,655, \quad (24)$$

где  $\mathcal{E}_{\text{получ}}$  – электроэнергия, полученная потребителем, кВт·ч;  
2,655 руб/кВт·ч – тариф на электроэнергию [24].

$$\mathcal{E}_{\text{получ}} = P_{\text{max}} \cdot T_{\text{max}} + P_{\text{min}} \cdot T_{\text{min}}, \quad (25)$$

где  $P_{\text{max}}$  – мощность, полученная в период максимума, кВт;

$P_{\text{min}}$  – мощность, полученная в период минимума, кВт;

$T_{\text{max}}$  – число часов использования максимальной нагрузки, ч;

$T_{\text{min}}$  – число часов использования минимальной нагрузки, ч.

$$\mathcal{E}_{\text{получ}} = 25000 \cdot 4800 + 2000 \cdot 3960 = 1,992 \times 10^8 \text{ кВт}\cdot\text{ч}.$$

$$D = 1,992 \cdot 10^8 \cdot 2,655 = 5,289 \times 10^8 \text{ руб}.$$

Находим годовые издержки:

$$I_{\text{год}} = \frac{I}{T_3}, \quad (26)$$

где  $T_3$  – доход от продажи электрической энергии;

$I$  – общие издержки.

$$I_{\text{год}} = \frac{9,732 \times 10^4}{20} = 4,866 \times 10^3 \text{ руб.}$$

Получим ЧДД:

$$\text{ЧДД} = \sum_{t=1}^T [D - (K + I)] \cdot (1 + E)^{1-t} \quad (27)$$

$$\text{ЧДД} = 3,1 \text{ млрд.руб.}$$

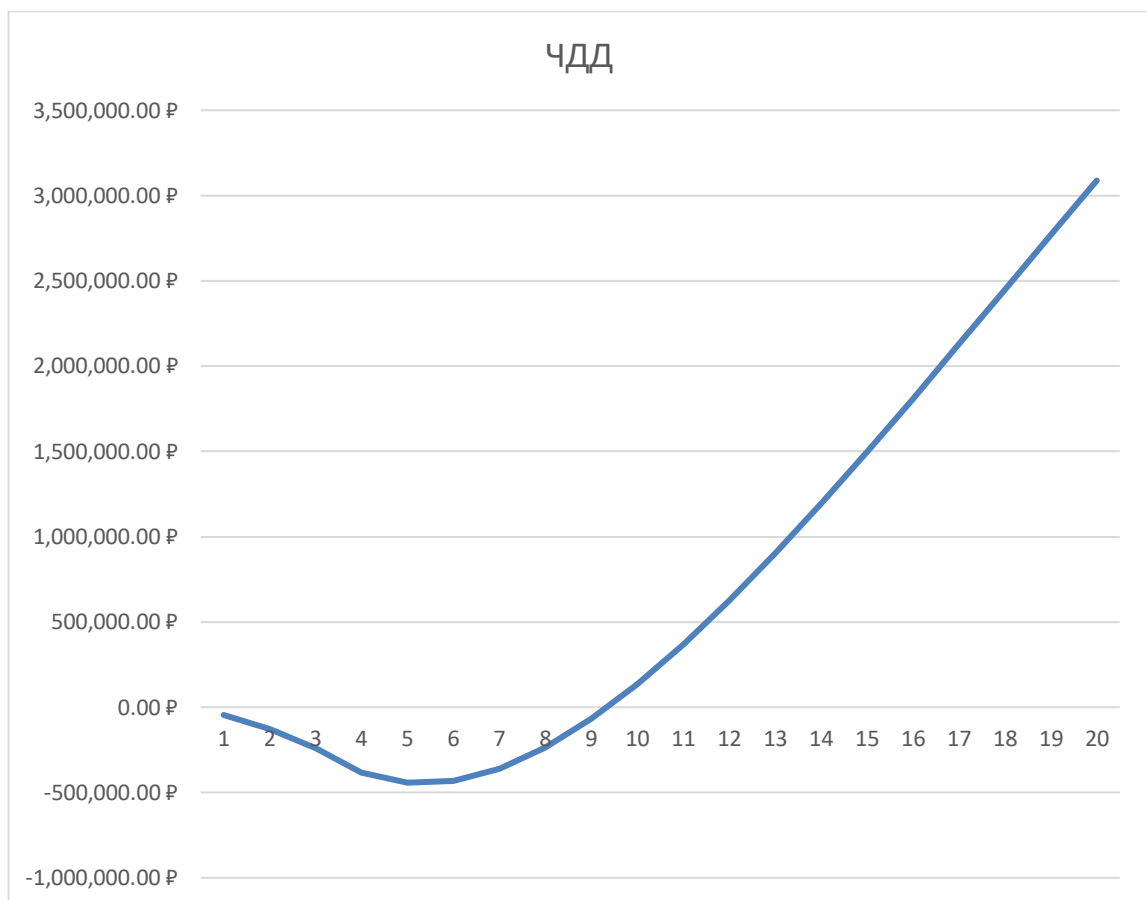


Рисунок 5 – Срок окупаемости данного проекта

Как видно из рисунка данный проект окупиться за 9 лет. Подробный расчет приведен в приложении Д.

## 6 РАСЧЕТ ТОКОВ КОРОТКОГО ЗАМЫКАНИЯ

Расчет токов короткого замыкания необходимо производить для нахождения значений токов, необходимых для выбора оборудования, расчета уставок срабатывания защиты. Причем оборудование требует как максимальные, так и минимальные значения токов для настроек. Рассчитаем токи короткого замыкания в ПВХ RastrWin3. Рассчитаем токи короткого замыкания на стороне ВН и НН на ПС 35 кВ Амурсельмаш.

Таблица 31 – Токи КЗ на ВН

№	№ сост	Тип	П 1	I 1	dI 1	I 2	dI 2	I 0	dI 0
1	2	3	4	5	6	7	8	9	10
1	1	1ф	8	6,122	-63,16	6,122	-63,16	6,122	-63,16
1	1	2ф	8	6,122	-63,16	-6,122	-63,16	0	
1	1	3ф	8	11,244	-63,16	0		0	

Таблица 32 – Токи КЗ на НН

№	№ сост	Тип	П 1	I 1	dI 1	I 2	dI 2	I 0	dI 0
1	2	3	4	5	6	7	8	9	10
1	1	1ф	9	18,524	-72,23	18,524	-72,23	18,524	-72,23
1	1	2ф	9	18,524	-72,23	-18,524	-72,23	0	
1	1	3ф	9	34,742	-72,23	0		0	

## 7 ВЫБОР ЭЛЕКТРИЧЕСКОГО ОБОРУДОВАНИЯ

### 7.1 Выбор выключателей

В настоящее время на рынке имеется огромный выбор выключателей, по различным параметрам и типам материала. В данном курсовом проекте будут установлены вакуумные выключатели.

При выборе выключателя по номинальному напряжению должно выполняться условие:

$$U_{\text{ап.уст}} \leq U_{\text{уст ном}}, \quad (28)$$

где  $U_{\text{ап.уст}}$  – номинальное напряжение аппарата;

$U_{\text{уст ном}}$  – номинальное напряжение установки.

При выборе по номинальному току требуется соблюсти условие:

$$I_{\text{раб.мах}} \leq I_{\text{ап.ном}}, \quad (29)$$

где  $I_{\text{раб.мах}}$  – максимально возможный рабочий ток присоединения.

Так же должно выполняться важное условие динамической устойчивости:

$$i_y \leq i_{\text{мах}}, \quad (30)$$

где  $i_{\text{мах}}$  – максимально допустимое амплитудное значение сквозного тока аппарата.

Выбираем вакуумный выключатель ВБУ-35.



Проверку по термической устойчивости выключателя проводим по формуле:

$$B_k = I_{н0}^2 (t_{откл} + T_a), \quad (31)$$

где  $t_{откл}$  – время отключения выключателя, принимаем  $t_{откл} = 0,085$  с;  
 $T_a$  – постоянная времени затухания аperiodической составляющей тока короткого замыкания, принимаем  $T_a = 0,02$  с.

Тепловой импульс на 35 кВ для проверки выключателя на термическую стойкость нужно проводить для 2 и 3 ступени селективности, для этого нужно учесть выдержку времени для срабатывания релейной защиты. Поэтому время отключения равно:

$$t_{откл} = \Delta t + t_{откл\выкл}, \quad (32)$$

где  $\Delta t$  – выдержка времени для селективного срабатывания релейной защиты, принимаем равной 5 с.

$$t_{откл} = 5 + 0,085 = 5,085 \text{ с.}$$

$$B_k = 11,244^2 \cdot (5,085 + 0,02) = 645,413 \text{ кА}^2\text{с.}$$

Так же необходимо оценить возможность отключения выключателя аperiodической составляющей тока КЗ. Для этого необходимо определить допустимое значение аperiodической составляющей в отключаемом токе.

$$i_{аном} = \sqrt{2} \cdot \frac{\beta_H}{100} \cdot I_{откл}, \quad (33)$$

где  $\beta_H$  – номинальное значение относительно содержания аperiodической составляющей в отключаемом токе, для данного выключателя  $\beta_H = 32\%$ ;

$I_{откл}$  – отключающий номинальный ток, для данного выключателя  $I_{откл} = 50$  кА.

$$i_{аном} = \sqrt{2} \cdot \frac{32}{100} \cdot 50 = 22,627 \text{ кА.}$$

Сравнение каталожных и расчетных данных сведем в таблицу:

Таблица 33 – Выбор выключателя на ВН

Каталожные данные	Расчетные данные	Условия выбора
1	2	3
$U_H = 35$ кВ	$U_P = 35$ кВ	$U_P \leq U_H$
$I_H = 100$ А	$I_{PM} = 23$ А	$I_{PM} \leq I_H$
$i_{дин} = 125$ кА	$i_{уд} = 25,57$ кА	$i_{уд} \leq i_{дин}$
$I_T^2 \cdot t_T = 8000$ кА <sup>2</sup> с	$B_k = 645,413$ кА <sup>2</sup> с	$B_k \leq I_T^2 \cdot t_T$
$I_{вкл} = 50$ кА	$I_{по} = 11,244$ кА	$I_{по} \leq I_{вкл}$
$I_{откл} = 50$ кА	$I_{по} = 11,244$ кА	$I_{по} \leq I_{откл}$
$i_{аном} = 22,627$ кА	$i_{ат} = 15,901$ кА	$i_{ат} \leq i_{аном}$

Ударный ток находится по формуле:

$$i_{уд} = I_{по} \cdot \sqrt{2} \cdot K_{уд}, \quad (34)$$

где  $K_{уд}$  – ударный коэффициент, принимаем равным 1,608.

$$i_{уд} = 11,244 \cdot \sqrt{2} \cdot 1,608 = 25,57 \text{ кА.}$$

Аperiodическая составляющая тока КЗ находится по формуле:

$$i_{at} = \sqrt{2} \cdot I_{\text{ПО}}. \quad (35)$$

$$i_{at} = \sqrt{2} \cdot 11,244 = 15,901 \text{ кА}.$$

Максимальный рабочий ток найдем по формуле:

$$I_{PM} = \frac{S}{\sqrt{3} \cdot U}, \quad (36)$$

где  $S$  – потребляемая мощность ПС, МВА.

$$I_{PM} = \frac{\sqrt{2,6^2 + 1,04^2}}{\sqrt{3} \cdot 35} = 46,19 \text{ А}.$$

Как видно из результатов выключатель соответствует данным условиям и может быть принят к установке.

Для установки на 10 кВ выбираем вакуумный выключатель VD-4.

$$I_{PM} = \frac{\sqrt{2,6^2 + 1,04^2}}{\sqrt{3} \cdot 10} = 161,67 \text{ А}.$$

$$i_{VD} = 34,7 \cdot \sqrt{2} \cdot 1,85 = 90,785 \text{ кА}.$$

$$B_k = 34,7^2 \cdot (5,06 + 0,06) = 6164,94 \text{ кА}^2\text{с}.$$

Сравнение каталожных и расчетных данных сведем в таблицу:

Таблица 34 – Выбор выключателя на НН

Каталожные данные	Расчетные данные	Условия выбора
1	2	3
$U_H=10$ кВ	$U_P=10$ кВ	$U_P \leq U_H$
$I_H=1250$ А	$I_{PM}=89$ А	$I_{PM} \leq I_H$
$i_{ДИН}=158$ кА	$i_{УД}=90,785$ кА	$i_{УД} \leq i_{ДИН}$
$I_T^2 \cdot t_T = 6400$ кА <sup>2</sup> с	$B_{\kappa} = 6164,94$ кА <sup>2</sup> с	$B_{\kappa} \leq I_T^2 \cdot t_T$
$I_{ВКЛ}=63$ кА	$I_{ПО}=34,7$ кА	$I_{ПО} \leq I_{ВКЛ}$
$I_{ОТКЛ}=63$ кА	$I_{ПО}=34,7$ кА	$I_{ПО} \leq I_{ОТКЛ}$

Как видно из результатов выключатель соответствует данным условиям и может быть принят к установке.

## 7.2 Выбор разъединителей

Выбор разъединителей аналогичен выбору выключателей, но в нем отсутствует проверка отключающей способности, так как они не предназначены для отключения цепей, находящихся под током.

На стороне ВН выбираем разъединитель РНД3.1-35Б/2000 У1 и РНД3.2-35Б/2000 У1, соответственно с одним и двумя заземляющими ножами.

Сравнение расчетных и каталожных данных приведено в таблице:

Таблица 35 – Выбор разъединителя на ВН

Каталожные данные	Расчетные данные	Условия выбора
1	2	3
$U_H = 35$ кВ	$U_P = 35$ кВ	$U_P \leq U_H$

$I_H = 3200 \text{ A}$	$I_P = 23 \text{ A}$	$I_P \leq I_H$
$I_{\text{дин}} = 125 \text{ кА}$	$i_{\text{уд}} = 25,57 \text{ кА}$	$I_{\text{уд}} \leq I_{\text{дин}}$

Главные ножи		
$I^2_T \cdot t_T = 1000 \text{ кА}^2\text{с}$	$B_K = 645.413 \text{ кА}^2\text{с}$	$B_K \leq I^2_T \cdot t_T$
Заземляющие ножи		
$I^2_T \cdot t_T = 2500 \text{ кА}^2\text{с}$	$B_K = 645.413 \text{ кА}^2\text{с}$	$B_K \leq I^2_T \cdot t_T$

Продолжение таблицы 35

Как видно из результатов разьединитель соответствует данным условиям и может быть принят к установке.

### 7.3 Выбор комплексных распределительных устройств

Комплектное распределительное устройство (КРУ) – это распределительное устройство, состоящее из закрытых шкафов с встроенными в них аппаратами, измерительными и защитными приборами и вспомогательными устройствами.

Шкафы с полностью собранными и готовыми к работе оборудованием поступают на место монтажа, где их устанавливают, соединяют сборные шины на стыках шкафов, подводят силовые и контрольные кабели. Применение КРУ позволяет ускорить монтаж распределительного устройства. КРУ безопасно в обслуживании, так как все части, находящиеся под напряжением, закрыты металлическим кожухом.

Для КРУ 6–10 кВ применяются выключатели обычной конструкции, а вместо разьединителей втычные контакты.

Шкаф КРУ состоит из жесткого металлического корпуса, внутри которого размещена вся аппаратура. Для безопасного обслуживания и локализации аварий корпус разделен на отсеки с металлическими перегородками и автоматически закрывающимися металлическими

шторками. Выключатель с приводами установлен на выкатной тележке. В верхней и нижней частях тележки расположены подвижные разъединяющие контакты, которые при вкатывании тележки в шкаф замыкаются с шинным и линейным неподвижными контактами. При выкатывании тележки с предварительно отключенным выключателем разъемные контакты отключаются, и выключатель при этом будет отсоединен от сборных шин и кабельных вводов. Когда тележка находится вне корпуса шкафа, обеспечивается удобный доступ к выключателю и его приводу для ремонта. Размещение выключателя на выкатной тележке позволяет значительно уменьшить размеры шкафа по сравнению со сборными РУ, где камера выключателя должна предусматривать возможность доступа к аппаратам и ремонт их на месте.

Отсек сборных шин устанавливается на корпусе шкафа. Верх отсека имеет поворотную крышку для монтажа сборных шин сверху (после полной установки всех шкафов). Сборные шины связаны с разъединяющим контактом шинами через проходные изоляторы.

В нашей бакалаврской работе рационально принять КРУ серии D-12P. В них мы устанавливаем вакуумный выключатель LF3. Приведем основные характеристики ячеек КРУ.

Таблица 36 – Основные параметры шкафа КРУ серии D-12P (Завод Вектор)

Параметры	Значения
1	2
Номинальное напряжение, кВ	6; 10
Номинальный ток сборных шин шкафов, А	630;1000; 2000; 2500;3150;4000
Номинальный ток отключения, кА	20; 25; 31,5; 40; 50
Электродинамическая стойкость, кА	51; 64; 81; 102; 128
Термическая стойкость, кА/с	20; 25; 31,5; 40; 50
Тип выключателя	ISM/TEL- 10 (BB/TEL), VD-4,

	Evolis, Sion, LF
Тип привода к выключателю	Электропривод

#### 7.4 Выбор трансформаторов тока

Номинальный ток трансформатора тока должен быть как можно ближе к рабочему току установки, так как недогрузка первичной обмотки приводит к увеличению погрешностей.

Для выбора трансформатора тока необходимо определить нагрузку вторичной обмотки:

$$Z_2 \leq Z_{2\text{ном}} ,$$

где  $Z_2$  - вторичная нагрузка трансформатора тока;

$Z_{2\text{ном}}$  - номинальная допустимая нагрузка трансформатора тока в выбранном классе точности.

Индуктивное сопротивление токовых цепей невелико, поэтому

$$Z_2 \approx R_2$$

Вторичная нагрузка  $R_2$  состоит из сопротивления приборов  $R_{\text{приб}}$ , сопротивления соединительных проводов  $R_{\text{пр}}$  и переходного сопротивления контактов  $R_{\text{к}}$ :

$$R_2 = R_{\text{приб}} + R_{\text{пр}} + R_{\text{к}} \quad (37)$$

Прежде чем приступить к выбору трансформаторов тока, необходимо определить число и тип измерительных приборов, включенных во вторичную цепь и иметь данные о длине  $l$  соединенных проводов. Их минимальные сечения должны быть 2,5 мм<sup>2</sup> по меди и 4 мм<sup>2</sup> по алюминиевым.

Максимальные сечения, соответственно – 6 и 10 мм<sup>2</sup>. Затем определяется сопротивление наиболее нагруженной фазы, в соответствии со схемой соединения приборов контроля и учета, считая, что  $Z_{\text{пров}}=R_{\text{пров}}$ .

В качестве вторичной нагрузки ТТ принимаем трехканальные щитовые цифровые амперметры, ваттметры, варметры, а также трехфазный счетчик активной и реактивной энергии. Состав вторичной нагрузки ТТ приведен в таблице 37.

Таблица 37 – Вторичная нагрузка трансформаторов тока

Прибор	Тип	Нагрузка, В·А по фазам		
		А	В	С
1	2	3	4	5
Амперметр	РА194I-2K4T	5	5	5
Ваттметр	ЦП8506-120 ВУ	5	-	5
Варметр	СТ3021-5	5	-	5
Счетчик АЭ и РЭ	СЕ - 302	9	9	9
ИТОГО		24	14	24

Для обеспечения заданного класса точности должно соблюдаться условие:

$$Z_{2\text{ном}} \geq \sum (Z_{\text{ПРИБ}} + Z_{\text{ПР}} + Z_{\text{К}}). \quad (38)$$

На стороне ВН выберем трансформатор тока ТФЗМ 35А. Нагрузка на трансформатор тока определяется по формуле:

$$r_{\text{нагр}} = \sum r_{\text{приб}} + r_{\text{пр}} + r_{\text{к}}. \quad (39)$$

$$r_{\text{пр}} = Z_{2\text{ном}} - r_{\text{приб}} - r_{\text{к}}, \quad (40)$$



где  $r_{ПР}$  - сопротивление проводов;

$Z_{2ном} = 30$  Ом - допустимое сопротивление нагрузки на трансформатор тока;

$\sum r_{ПРИБ}$  - суммарное сопротивление приборов подключенных к трансформаторам тока на стороне ВН.

$$\sum r_{приб} = \frac{\sum S_{приб}}{I_2^2}, \quad (41)$$

где  $\sum S_{приб}$  - мощность, потребляемая приборами;

$I_2$  - вторичный номинальный ток прибора, А.

$$\sum r_{приб} = \frac{24}{5^2} = 0,96 \text{ Ом.}$$

Переходное сопротивление контактов принимается равным  $R_K = 0,05$  Ом. Сечение провода определяется по формуле:

$$S = \frac{\rho \cdot l}{r_{np}}, \quad (42)$$

где  $l$  - длина соединительного кабеля, которая зависит от напряжения;  
 $\rho = 0,028$  - удельное сопротивление материала (алюминий).

Зависимость длины соединительного кабеля от напряжения представлена в таблице 38.

Таблица 38 – Зависимость длины соединительных проводов напряжения

$U_H$ , кВ	$l$ , м
1	2
35	50-80

10	6 - 10
----	--------

Принимаем кабель АКРНГ с жилами сечением 4 мм<sup>2</sup>, тогда сопротивление провода будет равно:

$$r_{np} = \frac{0,028 \cdot 50}{4} = 0,35 \text{ Ом.}$$

Тогда сопротивление нагрузки будет равно:

$$Z_2 = 0,35 + 0,05 + 0,96 = 1,36 \text{ Ом.}$$

Сравнение каталожных и расчетных данных для трансформатора тока представлено в таблице 39.

Таблица 39 – Сравнение каталожных и расчетных данных

Каталожные данные	Расчетные данные	Условия выбора
1	2	3
$U_H = 35 \text{ кВ}$	$U_H = 35 \text{ кВ}$	$U_P \leq U_H$
$I_H = 600 \text{ А}$	$I_P = 23 \text{ А}$	$I_P \leq I_H$
$Z_{2НОМ} = 4 \text{ Ом}$	$Z_2 = 1,36 \text{ Ом}$	$Z_2 \leq Z_{2НОМ}$
$I_{ДИН} = 127 \text{ кА}$	$i_{уд} = 25,57 \text{ кА}$	$I_{уд} \leq I_{ДИН}$
$I^2_T \cdot t_T = 1452 \text{ кА}^2\text{с}$	$B_K = 645,413 \text{ кА}^2\text{с}$	$I^2_T \cdot t_T \geq B_K$

Как видно из результатов трансформатор тока соответствует данным условиям и может быть принят к установке.

На стороне НН выбираем трансформатор тока ТШЛ – 10.

Трансформатор тока на стороне НН подключается к двум фазам А и С. Состав вторичной нагрузки трансформатора тока приведен в таблице 40.

Таблица 40 – Вторичная нагрузка трансформаторов тока

Прибор	Тип	Нагрузка, В.А по фазам		
		А	В	С
1	2	3	4	5
Амперметр	7КТ1 1	2	2	2
Ваттметр	7КТ1 30	5	-	5
Варметр	7КТ1 30	5	-	5
Счетчик АЭ и РЭ	7КТ1 16	4,8	4,8	4,8
ИТОГО		16,8	6,8	16,8

$$\sum r_{приб} = \frac{16,8}{5^2} = 0,672 \text{ Ом.}$$

Принимаем кабель АКРНГ с сечением 4 мм<sup>2</sup>, тогда сопротивление провода будет равно:

$$r_{пр} = \frac{\rho \cdot l}{S} = \frac{0,028 \cdot 10}{4} = 0,07 \text{ Ом.}$$

Тогда сопротивление нагрузки будет равно:

$$Z_2 = r_{приб} + r_{пр} + r_k = 0,672 + 0,07 + 0,05 = 0,792 \text{ Ом.}$$

Сравнение каталожных и расчетных данных для трансформатора тока представлено в таблице 41.

Таблица 41 – Сравнение каталожных и расчетных данных

Каталожные данные	Расчетные данные	Условия выбора
1	2	3
U <sub>Н</sub> = 10 кВ	U <sub>Н</sub> = 10 кВ	U <sub>Р</sub> ≤ U <sub>Н</sub>
I <sub>Н</sub> = 3000 А	I <sub>Р</sub> = 89 А	I <sub>Р</sub> ≤ I <sub>Н</sub>

$Z_{2НОМ} = 1,2 \text{ Ом}$	$Z_2 = 0,792 \text{ Ом}$	$Z_2 \leq Z_{2НОМ}$
$I_{\text{дин}} = 100 \text{ кА}$	$i_{\text{уд}}=90,785 \text{ кА}$	$I_{\text{уд}} \leq I_{\text{дин}}$
$I^2_{\text{T}} \cdot t_{\text{T}} = 8000 \text{ кА}^2\text{с}$	$B_{\text{к}} = 6164,94 \text{ кА}^2\text{с}$	$I^2_{\text{T}} \cdot t_{\text{T}} \geq B_{\text{к}}$

Как видно из результатов трансформатор тока соответствует данным условиям и может быть принят к установке.

### 7.5 Выбор силового трансформатора

Трансформаторы напряжения выбираются по следующим условиям:

- по напряжению установки;
- по конструкции и схеме соединения;
- по классу точности;
- по вторичной нагрузке.

$$S_{2\Sigma} \leq S_{\text{НОМ}}, \quad (38)$$

где  $S_{\text{НОМ}}$  - номинальная мощность в выбранном классе точности;

$S_{2\Sigma}$  - нагрузка всех измерительных приборов и реле, присоединенных к трансформатору напряжения.

Для измерения линейных напряжений возможна установка двух однофазных трансформаторов напряжения типа НОМ, соединенных по схеме “открытый треугольник”. Для измерения напряжений и контроля изоляции фаз относительно земли в сетях с малыми токами замыкания на землю (6-10 кВ) устанавливают 3-х обмоточные пятистержневые трансформаторы напряжения типа НАМИ с обязательным заземлением нулевой точки.

По аналогии с выбором трансформаторов тока, для проверки на соответствие класса точности, необходимо составить схему включения обмоток напряжения измерительных приборов, составить таблицу нагрузок и определить расчетную нагрузку во вторичной цепи  $S_{2 \text{ расч.}}$ .

Измерительные трансформаторы напряжения своей первичной обмоткой включаются параллельно в цепь высокого напряжения. Во вторичную цепь включаются тоже параллельно. Вводы в аппарат и изоляция первичной об-

мотки выбираются по напряжению первичной цепи. Номинальное напряжение вторичной обмотки обычно 100 В. Сечения проводов первичной и вторичной цепей трансформаторов напряжения невелики, они зависят от мощности трансформатора, но чаще всего выбираются наименьшими допустимыми по механической прочности. Они связываются контрольными кабелями с приборами вторичных устройств, которые размещаются на панелях щитов и пультов. Измерительные трансформаторы напряжения должны быть малогабаритными, легкими и совершенными аппаратами, надежно работающими в электроустановках. В применяемых схемах и конструкциях должны снижаться до минимума все виды погрешностей для получения высокой точности измерений. Условия выбора трансформаторов напряжения приведены в таблице 342.

Таблица 42 - Условия выбора и проверки трансформаторов напряжения

Параметр	Условия выбора
1	2
Напряжение	$U_{ном} \geq U_{раб}$
Класс точности	$\Delta U_{доп} \leq \Delta U$
Номинальная мощность вторичной цепи, ВА	$S_{2Н} \geq S_{2расч}$

Трансформаторы напряжения устанавливаются на каждую секцию шин. Выберем и проверим необходимые трансформаторы напряжения.

На сторону ВН выбираем трансформатор напряжения НАМИ – 35 УХЛ1.

Вторичная нагрузка трансформаторов представлена в таблице 43.

Таблица 43 - Вторичная нагрузка трансформатора напряжения

Наименование прибора	Прибор	$S_{Обм}$ , ВА	Число приборов	$S_{\Sigma}$ , ВА

1	2	3	4	5
Вольтметр	ЩП 120П-4,0- 220 ВВУ	5,5	3	16,5
Частотомер	СС 3020-Н	4	1	4
Ваттметр	СТ 3021-5	5	3	15
Варметр	СТ 3021-5	5	3	15
Фазометр	Д5781	5	3	15
Счетчик АЭ и РЭ	СЕ302	9	8	72
Итого				127,5

$$S_p = 127,5 \text{ ВА.}$$

Сравнение каталожных и расчетных данных для трансформатора напряжения представлено в таблице 44.

Таблица 44 - Сопоставление каталожных и расчетных данных

Каталожные данные	Расчетные данные	Условия выбора
1	2	3
$U_{HT} = 35 \text{ кВ}$	$U_H = 35 \text{ кВ}$	$U_{HT} \geq U_H$
$S_H = 250 \text{ ВА}$	$S_p = 127,5 \text{ ВА}$	$S_H \geq S_p$

Как видно из результатов выбранный трансформатор напряжения соответствует данным условиям и может быть принят к установке.

На сторону НН выбираем трансформатор напряжения НАМИ – 10 УХЛ1. Вторичная нагрузка трансформатора напряжения представлена в таблице 45.

Таблица 45 - Вторичная нагрузка трансформатора напряжения

Наименование прибора	Прибор	$S_{Обм}$ , ВА	Число приборов	$S_{\Sigma}$ , ВА
1	2	3	4	5
Вольтметр	ЩП 120П- 4,0-220 ВВУ	5,5	3	16,5
Ваттметр	СТ 3021-5	5	3	15
Варметр	СТ 3021-5	5	3	15
Счетчик АЭ и РЭ	СЕ302	9	8	72
Итого				118,5

$$S_p = 118,5 \text{ ВА.}$$

Сравнение каталожных и расчетных данных для трансформатора напряжения представлено в таблице 46.

Таблица 46 - Сопоставление каталожных и расчетных данных

Каталожные данные	Расчетные данные	Условия выбора
1	2	3
$U_{HT} = 10 \text{ кВ}$	$U_H = 10 \text{ кВ}$	$U_{HT} \geq U_H$
$S_H = 150 \text{ ВА}$	$S_p = 118,5 \text{ ВА}$	$S_H \geq S_p$

Как очевидно с итогов, подобранный преобразователь усилия отвечает сведениям обстоятельствам также способен являться установлен ко монтажу.

### 7.6 Выбор жестких шин

В закрытых РУ 6-10 кВ ошиновка и сборные шины выполняются жесткими алюминиевыми шинами. Медные шины из-за высокой их стоимости не применяются даже при больших токовых нагрузках. При токах

до 3000 А применяются одно- и двухполосные шины. При больших токах рекомендуются шины коробчатого сечения.

Выбираем алюминиевые двухполосные шины прямоугольного сечения марки ОД:  $2 \cdot (6 \times 60)$  мм,  $S=357$  мм<sup>2</sup>,  $I_{\text{доп}} = 1555$  А.

Проверка по термостойкости исходя из данных КЗ. Минимальное сечение по условию термической стойкости:

$$q_{\min} = \frac{\sqrt{B_K}}{C}, \quad (44)$$

где  $C = 91$  – для алюминиевых шин и кабелей.

$$q_{\min} = \frac{\sqrt{6164,94 \cdot 10^3}}{91} = 27,28 \text{ мм}^2.$$

$$q_{\min} < S.$$

Длину пролета между опорными изоляторами примем равной  $L = 1,5$  м. Собственная частота колебаний шины при выбранной  $L$ :

$$f_0 = \frac{173,2}{L^2} \cdot \sqrt{\frac{J}{q_{\min}}}, \quad (45)$$

где  $J$  - момент инерции шины, который равен  $J = \frac{1 \cdot 10^3}{12} = 83,33$  см<sup>4</sup>;

$q$  - поперечное сечение выбранной шины.

$$f_0 = \frac{173,2}{1,5^2} \cdot \sqrt{\frac{83,33}{1000}} = 22,22 \text{ Гц.}$$

Для проверки на резонанс должно выполняться условие  $f_0 \leq 30$  Гц



Определяем максимальное усилие, приходящееся на один метр длины шины (Н/м):

$$f = \sqrt{3} \cdot 10^{-7} \cdot \frac{i_{y\partial}^2}{a}, \quad (46)$$

где  $i_{y\partial}$  - ударный ток на шине, А;  
 $a$  - расстояние между фазами, м.

$$f = \sqrt{3} \cdot 10^{-7} \cdot \frac{90785^2}{1,5} = 951,69 \text{ Гц.}$$

Напряжение в материале шины возникающее из-за изгибающего усилия, (МПа):

$$\sigma_{\text{Расч}} = \frac{f \cdot L^2}{10 \cdot W_{\phi}}, \quad (47)$$

где  $W_{\phi}$  - момент сопротивления шины, который равен

$$W_{\phi} = \frac{1 \cdot 10^2}{6} = 16,7 \text{ см}^3$$

$$\sigma_{\text{Расч}} = \frac{951,69 \cdot 1,5^2}{10 \cdot 16,7} = 12,82 \text{ МПа.}$$

Для выбранной шины  $\sigma_{\text{дон}} = 90$  МПа, следовательно, напряжение в материале шины не превышает допустимого, а это значит, что они механически прочны.

## 7.7 Выбор гибких шин

В РУ 35 кВ и выше применяются гибкие шины, выполненные проводами АС, гибкие токопроводы для соединения генераторов и трансформаторов с РУ 6-10 кВ выполняются пучком проводов, закрепленных по окружности в кольцах-обоймах. Два провода из пучка – сталеалюминевые – несут в основном механическую нагрузку (гололед, ветер, собственный вес проводов). Остальные провода – алюминиевые – являются только токоведущими.

Гибкие шины и токопроводы обычно крепят на гирляндах подвесных изоляторов с достаточно большим расстоянием между фазами. Так для сборных шин приняты расстояния: при 500 кВ – 10 м; 220 кВ – 4 м; 110 кВ – 3 м. При таких расстояниях силы взаимодействия между фазами невелики, а поэтому расчета на электродинамическое действие для гибких шин обычно не производят. Однако при больших токах КЗ провода в фазах могут настолько сблизиться друг с другом, что произойдет их схлестывание. Согласно ПУЭ на электродинамическое действие тока КЗ должны проверяться гибкие шины РУ при мощности КЗ равной или больше 4000 МВ·А для напряжения 110 кВ.

Наибольшее сближение фаз наблюдается при двухфазном КЗ между соседними фазами, когда провода начало отбрасываются в противоположные стороны, а затем после отключения тока КЗ движутся навстречу друг другу, Их сближение будет тем больше, чем меньше расстояние между фазами, чем больше стрела провеса, чем больше длительность протекания и ток КЗ.

При проверке шин на динамическую устойчивость расчет сводится к механическому расчету на изгиб многопролетных балок, лежащих на нескольких опорах

На стороне высокого напряжения выбираем гибкие шины марки АС – 120/19, допустимый ток которых  $I_{\text{доп}} = 390$  А, диаметр провода  $d = 15.2$  мм.

Сечение гибких шин и токопроводов выбирается:

по длительно допустимому току

$$I_{\text{доп}} \geq I_{\text{раб.мах}}$$

$$390 \geq 46,19$$

Проверка выполняется.

Проверка на термическое действие тока короткого замыкания не производится, так как шины выполнены голыми проводами на открытом воздухе.

Проверка по условиям короны:

$$\text{Условие проверки: } 1,07E \leq 0,9E_0,$$

где  $E_0$  – максимальное значение начальной критической напряженности электрического поля, при которой происходит коронирование, определяется по формуле (кВ/см):

$$E_0 = 30,3 \cdot m \cdot \left(1 + \frac{0,299}{\sqrt{r_{\text{ЭКВ}}}}\right), \quad (43)$$

где  $m$  – коэффициент, учитывающий шероховатость поверхности провода (для многопроволочных проводов  $m=0,82$ );

$R_{\text{ЭКВ}}$  – эквивалентный радиус провода.

$$E_0 = 30,3 \cdot 0,82 \cdot \left(1 + \frac{0,299}{\sqrt{0,78}}\right) = 33,045 \text{ кВ/см.}$$

$E$  – напряженность электрического поля около поверхности нерасщепленного провода определяется по выражению:

$$E = \frac{0,354 \cdot U_{\text{ВН}}}{n \cdot r_0 \cdot \log\left(\frac{D_{\text{сп}}}{r_{\text{ЭКВ}}}\right)} \quad (44)$$

где  $D_{CP}$  – среднее геометрическое расстояние между проводами фаз.

$$E = \frac{0,354 \cdot 35}{1 \cdot 1,08 \cdot \log\left(\frac{1,26 \cdot 300}{0,78}\right)} = 4,27 \text{ кВ/см.}$$

Провода не будут коронировать, если наибольшая напряженность поля у поверхности любого провода не больше  $0,9E_0$ .

$$1,07 \cdot E \leq 0,9 \cdot E_0.$$

$$0,9 \cdot E_0 = 29,74.$$

$$1,07 \cdot E = 4,57.$$

Условие выполняется.

### 7.8 Выбор опорных изоляторов

Опорные изоляторы выбираются по напряжению, роду установки и допускаемой механической нагрузке.

Расчетная нагрузка на изолятор  $F_{расч}$  в многопролетной шинной конструкции определяется расчетной нагрузкой шин на один пролет. Согласно ПУЭ расчетная нагрузка не должна превышать 60% от разрушающей нагрузки  $F_{разр}$ , приводимой в паспортных данных на изоляторы, и должны соблюдаться следующие условия при выборе изоляторов:

$$U_{уст} \leq U_{ном}.$$

$$F_{расч} = 0,6F_{разр} = F_{доп} \quad (45)$$

Выбираем опорные изоляторы ИОР-10-7,50 УХЛ, Т2 с допустимой силой на изгиб (Н):

$$F_{доп} = 0,6 \cdot 7500 = 4500 \text{ Н.}$$

Высота изолятора равна  $H_{из} = 124$  мм.

Максимальная сила, действующая на изгиб (Н):

$$F_{расч} = \sqrt{3} \cdot \frac{i_{уд}^2}{a} \cdot l \cdot K_h \cdot 10^{-7}, \quad (46)$$

где  $K_h$  - поправка на высоту прямоугольных шин.

$$K_h = \frac{H}{H_{из}} = \frac{H_{из} + b + h / 2}{H_{из}}. \quad (47)$$

$$K_h = \frac{124 + 8 + 100 / 2}{124} = 1,47.$$

$$F_{расч} = \sqrt{3} \cdot \frac{90785^2}{1} \cdot 1 \cdot 1,47 \cdot 10^{-7} = 2098 \text{ Н.}$$

$$\text{Проверка: } F_{расч.} = 2908 \text{ Н} \leq F_{дон} = 4500 \text{ Н}.$$

Таким образом, ИОР-10-7,50 УХЛ, Т2 проходит по механической прочности. Выбранный изолятор удовлетворяет условию и может быть принят к установке.

### 7.9 Подбор ограничителей перенапряжения

Для ограничения перенапряжений на изоляции электрооборудования РУ применяют ОПН, целью которых является защита энергооборудования от грозовых и коммутационных перенапряжений.

На стороне ВН трансформаторов выбираем ограничитель перенапряжения типа ОПН – 35/27/10/550 УХЛ1с классом напряжения 35 кВ, основные характеристики которого представлены в таблице 47.

Таблица 47 – Основные характеристики ОПН

Класс напряжения сети, кВ	Номинальное напряжение ОПН, кВ	Наибольшее длительно допустимое рабочее напряжение, кВ	Номинальный разрядный ток, кА	Взрывобезопасность при токе короткого замыкания 0,2 с, кА
1	2	3	4	5
35	35	27	10	40

На стороне НН трансформаторов выбираем ограничитель перенапряжения типа ОПН-10/7,2/10/400 УХЛ1 с классом напряжения 10 кВ, основные характеристики которого представлены в таблице 48

Таблица 48 – Основные характеристики ОПН

Класс напряжения сети, кВ	Номинальное напряжение ОПН, кВ	Наибольшее рабочее напряжение, кВ	Номинальный разрядный ток, А	Взрывобезопасность при токе короткого замыкания 0,2 с, кА
1	2	3	4	5
10	10	7,2	10	35

### 7.10 Выбор трансформаторов собственных нужд

Состав потребителей с. н. подстанций зависит от типа подстанции, мощности трансформаторов, наличия синхронных компенсаторов, типа электрооборудования.

Наиболее ответственными потребителями с. н. подстанций являются оперативные цепи, система связи, телемеханики, система охлаждения

трансформаторов, аварийное освещение, система пожаротушения, электроприемники компрессорной.

Мощность потребителей с. н. невелика, поэтому они присоединяются к сети 380/220 В, которая получает питание от понижающих трансформаторов.

Мощность трансформаторов с. н. выбирается по нагрузкам с. н. с учетом коэффициентов загрузки и одновременности, при этом отдельно учитываются летняя и зимняя нагрузки, а также нагрузка в период ремонтных работ на подстанции.

В учебном проектировании основные нагрузки можно определить по типовым проектам ПС, по каталогам или ориентировочно принять согласно ПУЭ  $P_{уст}$  при  $\cos\varphi = 0,85$ , тогда расчетная нагрузка:

$$S_{расч} = \kappa_c \cdot \frac{P_{уст}}{\cos\varphi}, \quad (48)$$

где  $\kappa_c = 0,8$  – коэффициент спроса, учитывающий коэффициент одновременности и загрузки;

$P_{уст} = 100$  кВт – ориентировочная установленная активная мощность собственных нужд.

Тогда:

$$S_{расч} = 0,8 \cdot \frac{100}{0,85} = 94,12 \text{ кВА};$$

Принимаем два трансформатора ТМ – 160/10.

### **7.11 Выбор высокочастотных заградителей**

Высокочастотные заградители предназначены для врезки в линейные провода высоковольтных линий электропередач в качестве высокочастотной обработки воздушных линий с целью ослабления шунтирующего действия

высоковольтного оборудования электрических подстанций и ответвлений ВЛ на линейные тракты каналов высокочастотной связи диспетчерского и технологического управления электросетями, выполняют функции заграждающего фильтра для высоких частот.

Заградители выпускаются с естественным воздушным охлаждением и состоят из соединенных параллельно элемента настройки и силового реактора. ВЧ заградители устанавливаются на фундаментах либо подвешиваются на линейных порталах.

Выбор высокочастотных заградителей производим по номинальным и ударным токам.

Для ВЛ 35 кВ к установке принимаем высокочастотный заградитель типа ВЗ-630-0,5-У1.

Значения  $I_{\max p}$  и  $V_k$  берем те же что и для выключателей.

Сравнение каталожных и расчетных данных для ВЧЗ на ВН представлены в таблице 49.

Таблица 49 - Сопоставление каталожных и расчетных данных

Каталожные данные	Расчетные данные	Условия выбора
1	2	3
$U_H = 35 \text{ кВ}$	$U_p = 35 \text{ кВ}$	$U_p \leq U_H$
$I_H = 630 \text{ А}$	$I_{PM} = 161,67 \text{ А}$	$I_p \leq I_H$
$i_{\text{пред.кВ}} = 41 \text{ кА}$	$i_{\text{уд}} = 90,785 \text{ кА}$	$I_{\text{уд}} \leq i_{\text{дин}}$
$I^2_T \cdot t_T = 768 \text{ кА}^2\text{с}$	$V_k = 645,413 \text{ кА}^2\text{с}$	$V_k \leq I^2_T \cdot t_T$

Как видно из результатов ВЧ-заградитель соответствует данным условиям и может быть принят к установке.

## 7.12 Выбор аккумуляторных батарей

Для питания сетей управления, автоматики и сигнализации, а также для освещения станции используются установки постоянного тока с аккумуляторными батареями. В ряде случаев в качестве оперативного тока используется переменный ток или выпрямленный специальными



тиристорными (вентильными) преобразователями постоянный ток. Использование переменного или выпрямленного оперативного тока позволяет отказаться от дорогостоящих мощных аккумуляторных батарей и существенно упростить оперативные цели.

Установка постоянного тока состоит из одного или нескольких преобразователей энергии переменного тока в постоянный, аккумуляторной батареи и соответствующего распределительного устройства.

В качестве преобразователей используют выпрямители и двигатели — генераторы. При нормальной работе станции (подстанции) сеть постоянного тока питается через преобразователь. Батарея заряжена и потребляет лишь небольшой ток заряда для компенсации саморазряда. При нарушении нормального режима (исчезновение напряжения переменного тока в системе СН) преобразователь отключается и нагрузку принимает на себя батарея.

Аккумуляторные батареи выбирают по необходимой емкости, уровням напряжения в аварийном режиме и схеме присоединения к шинам.

Как правило, аккумуляторные батареи эксплуатируются в режиме постоянного подзаряда по схеме с элементным коммутатором. Напряжение при этом на элементе в начале разряда составляет 2,15 В, а допустимое напряжение в конце полного разряда в полчасовом режиме принимается равным 1,75 В.

Число основных элементов в батарее:

$$n_0 = \frac{U_{ш}}{U_{ПА}}, \quad (49)$$

где  $U_{ш}$  - напряжение на шинах;

$U_{ПА}$  - напряжение на элементе в режиме подзарядки.

В режиме постоянного подзаряда:

$$n_0 = \frac{35}{2,15} = 16,28.$$

В режиме заряда при максимальном напряжении:

$$n = \frac{35}{2,6} = 13,46.$$

В режиме аварийного напряжения:

$$n = \frac{35}{1,75} = 20.$$

Количество добавочных элементов:

$$n_{доб} = n - n_0. \tag{50}$$

$$n_{доб} = 20 - 16,28 = 3,72.$$

Типовой номер батареи:

$$N = 1.05 \cdot \frac{I_{ав}}{j}, \tag{51}$$

где  $I_{ав}$  - нагрузка установившегося получасового установившегося разряда;  
 $j$  - допустимая нагрузка аварийного разряда.

$$N = 1.05 \cdot \frac{549}{25} = 23,06.$$

Полученный номер округляется до ближайшего типового номера.  
 $N=23$ .

Проверим по максимальному толчковому току. Предварительно принимаем батарею Powersafe «Ольдам» – 24 Ач.

$$46 \cdot N \geq I_{Tmax},$$

(52)

где  $I_{Tmax}$  - максимальный толчковый ток для данного вида батарей.

$$I_{Tmax} = 1269 \text{ А};$$

46 – коэффициент, учитывающий перегрузку.

$$46 \cdot N = 46 \cdot 24 = 1104 \text{ А.}$$

Следовательно, надо выбрать аккумулятор с типовым номером:

$$N \geq \frac{1269}{45} = 27,6 ;$$

Окончательно принимаем Powersafe «Ольдам» – 28 Ач.

Проверяем отклонение напряжения при наибольшем толчковом токе:

$$I_p = \frac{I_{Tmax}}{N} = \frac{1269}{28} = 45.3 \text{ А.} \quad (53)$$

По кривой определяем напряжение на аккумуляторе равным 85 %. Если принять потерю напряжение в соединительном кабеле – 5 %, то напряжение на приводах будет равно. Допустимое отклонение напряжения

на электромагнитах включения составляет 80 – 110 %, таким образом, принятые аккумуляторы обеспечивают необходимое напряжение [5].

Выбор подзарядного устройства:

$$I_{\text{ПЗ}} \geq 0,15 \cdot N + I_{\text{П}} \text{ А.} \quad (54)$$

$$I_{\text{ПЗ}} \geq 0,15 \cdot 28 + 20 = 24,2 .$$

$$U_{\text{ПЗ}} \geq 2,2 \cdot n_0 \text{ В.} \quad (55)$$

$$U_{\text{ПЗ}} \geq 2,2 \cdot 108 = 236$$

$$I_3 = 5 \cdot N + I_{\text{П}} \text{ А.} \quad (56)$$

$$I_3 = 5 \cdot 28 + 20 = 160 \text{ А.}$$

$$U_{\text{ПЗ}} = 2,75 \cdot n , \quad (57)$$

$$U_{\text{ПЗ}} = 2,75 \cdot 125 = 343,75 \text{ В.}$$

Выбираем стандартное ЗВУ НРТ «Ольдам».



### 8.1 Краткая характеристика защищаемых элементов

В рамках квалификационной работы будет спроектирована система РЗА силовых трансформаторов, АУВ секционного выключателя и АУВ трансформаторных выключателей. Ранее принят силовой трансформатор мощностью 16000 кВА с обмотками: ВН – 35 кВ, НН – 10,5 кВ типа ТМН-2500/35 УХЛ1 с РПН в нейтрали обмотки ВН. Основные технические характеристики трансформатора приведены в таблице 50.

Таблица 50 – Технические данные силового трансформатора

Наименование параметра	Значение
1	2
Номинальная мощность, кВА	16000
Номинальное напряжение обмотки ВН, кВ	35,0
Номинальное напряжение обмотки НН, кВ	10,5
Группа соединения обмоток	D/D-11
Потери короткого замыкания, кВт	23,5
Потери холостого хода, кВт	3,9
Напряжение короткого замыкания, %	6,5
Ток холостого хода, %	1

Для силовых трансформаторов с обмоткой высшего напряжения больше 1000 В предусматривается релейная защита от следующих видов повреждений и ненормальных режимов работы:

- 1) многофазных замыканий в обмотках и на их выводах,

- 2) внутренних повреждений (витковых замыканий в обмотках и «пожара стали» магнитопровода),
- 3) однофазных замыканий на землю,
- 4) сверхтоков в обмотках, обусловленных внешними короткими замыканиями,
- 5) сверхтоков в обмотках, обусловленных перегрузкой (если она возможна),
- 6) понижения уровня масла.

При выполнении защит трансформатора необходимо учитывать некоторые особенности его нормальной работы: броски тока намагничивания при включении трансформатора под напряжение, влияние коэффициента трансформации и схем соединения обмоток трансформатора.

Для защиты от многофазных замыканий в обмотках и на выводах трансформаторов мощностью 6300 кВА и выше, работающих одиночно, мощностью 4000 кВА и выше, работающих параллельно, а также мощностью 1000 кВА и выше, если токовая отсечка не обеспечивает необходимой чувствительности, максимальная токовая защита имеет выдержку времени более 0,5 с и отсутствует газовая защита, предусматривается продольная дифференциальная защита с циркулирующими токами, действующая на отключение выключателей силового трансформатора без выдержки времени.

Особенностью дифзащиты трансформаторов по сравнению с дифзащитой генераторов, линий и т. л. является неравенство первичных токов разных обмоток трансформатора и их несовпадение в общем случае по фазе.

Для компенсации сдвига токов по фазе вторичные обмотки трансформаторов тока, установленных со стороны звезды силового трансформатора, соединяют в треугольник, а вторичные обмотки трансформаторов тока, установленных со стороны треугольника силового трансформатора, — в звезду. Компенсация неравенства первичных токов

достигается правильным подбором коэффициентов трансформации трансформаторов тока.

Когда нельзя подобрать коэффициент трансформации трансформаторов тока таким образом, чтобы разность вторичных токов в плечах дифзащиты была меньше 10 % (так как трансформаторы тока имеют стандартное значение коэффициента трансформации), при выполнении защиты для компенсации неравенства токов используют дифференциальные реле типа РНТ, реже — выравнивающие трансформаторы и автотрансформаторы.

Если не предусматривается продольная дифференциальная защита (как правило, на одиночно работающих трансформаторах мощностью ниже 6300 кВА и параллельно работающих трансформаторах мощностью ниже 4000 кВА), то в этих случаях со стороны источника питания устанавливается токовая отсечка без выдержки времени, охватывающая часть обмотки трансформатора.

На рабочих и резервных трансформаторах собственных нужд тепловых электростанций применяется продольная дифзащита, при мощности 4000 кВА допускается токовая отсечка.

Наиболее простой схемой выполнения продольной дифзащиты является дифференциальная токовая отсечка, которая применяется в случаях, когда она удовлетворяет требованиям чувствительности. Если это условие не выполняется, в продольной дифзащите используют реле типа РНТ.

Реле РНТ имеют насыщающиеся трансформаторы (НТ), обеспечивающие снижение токов, обусловленных бросками тока намагничивания, и токов небаланса, возникающих во время переходного процесса при внешних коротких замыканиях, и компенсирующие неравенство вторичных токов трансформаторов тока.

На трансформаторах с регулированием напряжения под нагрузкой или многообмоточных трансформаторах с несколькими питающими обмотками, когда вследствие больших токов небаланса в реле при внешних коротких замыканиях защита с насыщающимися трансформаторами не обеспечивает



требуемой чувствительности, предусматривается дифзащита с торможением и установкой терминалов защит, предусматривающих данную функцию.

Предварительно защита рассчитывается для случая применения реле без торможения. Если она оказывается недостаточно чувствительной, применяют реле с минимальным числом тормозных обмоток, обеспечивающих требуемую чувствительность. Ток срабатывания продольной дифзащиты должен быть отстроен от токов намагничивания и токов небаланса.

Для защиты от внутренних повреждений (витковых замыканий в обмотках, сопровождающихся выделением газа) и от понижения уровня масла на трансформаторах мощностью 6300 кВА и выше, а также на трансформаторах мощностью 1000 - 4000 кВА, не имеющих дифзащиты или отсечки, и если максимальная токовая защита имеет выдержку времени 1 с и более, применяется газовая защита с действием на сигнал при слабых и на отключение при интенсивных газообразованиях. Применение газовой защиты является обязательным на внутрицеховых трансформаторах мощностью 630 кВА и выше независимо от наличия других быстродействующих защит.

Газовая защита устанавливается на трансформаторах, автотрансформаторах и реакторах с масляным охлаждением, имеющих расширители, и осуществляется с помощью поплавковых, лопастных и чашечных газовых реле. Газовая защита является единственной защитой трансформаторов от «пожара стали» магнитопровода, возникающего при нарушении изоляции между листами стали.

Допускается действие газовой защиты на сигнал как при слабом, так и при сильном газообразовании на трансформаторах, имеющих дифзащиту или отсечку, не имеющих выключателей, а также на внутрицеховую мощность 1600 кВА и меньше при наличии защиты от коротких замыканий со стороны источника питания.

Защита трансформаторов от сверхтоков в обмотках, обусловленных внешними короткими замыканиями

Для защиты понижающих трансформаторов от токов, обусловленных внешними короткими замыканиями, предусматривается максимальная токовая защита без пуска или с пуском от реле минимального напряжения, действующая на отключение выключателя. Вследствие низкой чувствительности максимальная токовая защита без пуска от реле минимального напряжения применяется только на трансформаторах мощностью до 1000 кВА.

Для защиты повышающих трансформаторов от внешних коротких замыканий. применяется максимальная токовая защита с пуском от реле минимального напряжения или токовая защита нулевой последовательности.

Максимальная токовая защита с пуском от реле минимального напряжения для повышающих многообмоточных трансформаторов получается довольно сложной (из-за наличия нескольких комплектов реле минимального напряжения) и недостаточно чувствительной по току. В этом случае применяется токовая защита нулевой последовательности. Последняя рекомендуется на повышающих трансформаторах мощностью 1000 кВА и более с глухозаземленной нейтралью.

Если защита повышающих трансформаторов не обеспечивает требуемой чувствительности, то для защиты трансформаторов допускается использовать токовые реле соответствующей защиты генераторов.

В ряде случаев для защиты мощных трансформаторов применяется токовая защита обратной последовательности, которая легко согласуется с аналогичной защитой генераторов.

На многообмоточных трансформаторах с питанием с нескольких сторон для обеспечения избирательности действия защита выполняется направленной.

Для защиты от перегрузки параллельно работающих нескольких трансформаторов мощностью по 400 кВА и более, а также при отдельной

работе и наличии АВР предусматривается однофазная максимальная токовая защита, действующая на сигнал.

На необслуживаемых подстанциях защита может выполняться с действием на автоматическую разгрузку или отключение трансформатора.

## **8.2 Выбор устройств защиты**

Система релейной защиты служит для своевременного и селективного отключения линий и аппаратов, на которых возможно возникновение аварийных ситуаций (междуфазные замыкания, замыкания на землю, перегрузки оборудования и т.д.) [21].

Отключение любого поврежденного элемента сети (линий, подстанционного оборудования) осуществляется с минимальным возможным временем в целях сохранения устойчивой бесперебойной работы неповрежденной части системы и ограничения области и степени повреждения.

Ввод элемента сети после его отключения от устройств релейной защиты выполняется, автоматически, за исключением случаев отключения поврежденного оборудования, не допускающего автоматического повторного включения.

Состав и построение защит каждого элемента сети 220 кВ отвечают требованиям ближнего резервирования и при выводе из работы любого устройства по любой причине:

- обеспечивается сохранение функций защиты данного элемента сети от всех видов повреждений;
- исключается необходимость вывода данного элемента из работы.

Основные и резервные защиты каждого элемента сети должны включаться на разные вторичные обмотки трансформаторов тока. Количество трансформаторов тока, вторичных обмоток и их классы точности должны обеспечивать отдельное подключение устройств РЗА и систем измерений.

В процессе эксплуатации электрических сетей и оборудования, использующего электрический ток, возникает опасность нарушения нормальных режимов работы и могут возникать повреждения, приводящие в большинстве случаев к коротким замыканиям (КЗ). В большинстве случаев аварии или их развитие могут быть предотвращены быстрым отключением повреждённого участка электрической установки или сети при помощи специальных автоматических устройств – релейной защиты, которые воздействуют на отключение выключателей.

Основным назначением релейной защиты является выявление места возникновения КЗ и быстрое автоматическое отключение поврежденного оборудования или участка сети от остальной неповрежденной части электрической установки или электрической сети, а также выявление нарушения нормальных режимов оборудования и подача предупредительных сигналов обслуживающему персоналу или отключение оборудования с выдержкой времени. К релейной защите предъявляются следующие требования:

- селективность;
- быстродействие;
- чувствительность;
- надежность.

Согласно ПУЭ:

- Релейная защита на каждой стороне ЛЭП 110 -220 кВ должна включать в себя основную и резервную защиту. Должны быть предусмотрены мероприятия, обеспечивающие отстройку основной защиты от КЗ за трансформаторами отпаечных подстанций. В случае, если ЛЭП является кабельной или кабельно-воздушной линией, необходимо предусматривать две основные защиты;

- В качестве основной защиты ЛЭП 110-220 кВ должны предусматриваться защиты от всех видов КЗ с абсолютной селективностью. Преимущество должно отдаваться высокочастотной защите, работающей по

высокочастотному каналу данной ЛЭП, при необходимости с устройствами блокировки при КЗ за отпаечными трансформаторами. При наличии ВОЛС целесообразно применять ДЗЛ;

- Резервная защита должна обладать достаточной чувствительностью в пределах всей зоны дальнего резервирования. В противном случае необходимо предусматривать дополнительные мероприятия по усилению ближнего резервирования элементов, не имеющих дальнего резервирования;

- Ступенчатые резервные защиты могут выполняться как в виде отдельного устройства защиты, действующего при всех видах КЗ, так и в виде нескольких устройств защиты, каждое из которых действует при определенных видах КЗ.

- Для решения вопросов релейной защиты системообразующей сети 110-220 кВ на АТ (Т) необходимо предусматривать защиты от следующих видов повреждений:

- многофазных КЗ в обмотках и на выводах (ошиновке);
- однофазных КЗ в обмотке и на выводах (ошиновке) 110-220 кВ;
- витковых замыканий в обмотках;
- токов в обмотках, обусловленных внешними КЗ;
- токов в обмотках, обусловленных перегрузкой;
- неполнофазного режима;
- понижения уровня масла.

Для силовых трансформаторов предусмотрены защиты, выполненные на микропроцессорных устройствах типа «Сириус-Т» (комплект БПВА 468263.006.01) и «Сириус-УВ» (комплект БПВА 468263.002.01), включающие следующие виды защит:

- дифференциальная защита;
- защита от перегрузки;
- основная максимальная токовая защита с пуском по напряжению;
- резервная максимальная токовая защита и управление выключателем ввода 220 кВ.

Комплекты защит «Сириус-Т» и «Сириус-УВ» размещаются в шкафах типа ШЭРА-Т-4001.

### 8.3 Расчет уставок выбранных защит

Выбор уставок МТЗ, ЗП, токовых реле автоматики охлаждения, токового реле для блокировки РПН, реле напряжения необходимо производить в соответствии с требованиями "Руководящих указаний по релейной защите трансформаторов и автотрансформаторов", требований завода-изготовителя трансформатора (автотрансформатора) и руководством по эксплуатации на конкретный шкаф ШЭ2607 защиты трансформатора (автотрансформатора) и ошиновки низкого напряжения Т(АТ) [10].

Защита трансформатора ТМН – 16000/35 будет выполнена на базе микропроцессорного терминала «Сириус-Т» производства ЗАО «РАДИУС Автоматика». Расчёт параметров трансформаторов тока приведён в таблице 51.

Таблица 51 – расчёт коэффициентов трансформации трансформаторов тока

Наименование величины	Обозначение и метод определения	Числовое значение для стороны	
		35 кВ	10 кВ
1	2	3	4
Первичный ток на сторонах защищаемого трансформатора, соответствующий его номинальной мощности, А	$I_{НОМ} = \frac{S_{НОМ}}{\sqrt{3}U_{СР.НОМ}}$	41,2	144,3
Коэффициент трансформации трансформатора тока	$K_I$	150/5	300/5

Наименование величины	Обозначение и метод определения	Числовое значение для стороны	
		35 кВ	10 кВ
1	2	3	4
Вторичный ток в плечах защиты, соответствующий номинальной мощности защищаемого трансформатора, А	$I_{НОМ,В} = \frac{I_{НОМ}}{K_I}$	1,37	2,4
Принятые значения, А	$1.05 \cdot I_{НОМ,В}$	1,44	2,52
Размах РПН, %	Размах РПН	10	

Продолжение таблицы 51

Дифференциальная отсечка (ДЗТ-1)

Уставка должна выбираться из двух условий:

- отстройки от броска тока намагничивания силового трансформатора;
- отстройки от максимального первичного тока небаланса при переходном режиме расчётного внешнего КЗ.

Отстройка от броска тока намагничивания силового трансформатора.

При включении силового трансформатора со стороны высшего напряжения отношение амплитуды броска тока намагничивания к амплитуде номинального тока защищаемого трансформатора не превышает 5. Это соответствует отношению амплитуды броска тока намагничивания к

действующему значению номинального тока первой гармоники, равному  $5\sqrt{2} = 7$ .

Отсечка реагирует на мгновенное значение дифференциального тока и на первую гармонику этого же тока. Уставка по мгновенному значению равна  $2.5I_{\text{диф}}/I_{\text{ном}}$ . Минимально возможная уставка по первой гармонике  $I_{\text{диф}}/I_{\text{ном}} = 4$ , что соответствует  $2.5 \times 4 = 10$  по отношению амплитуды к действующему значению или  $10/\sqrt{2} = 7$  по отношению амплитуд.

Сравнение полученных значений свидетельствует об отстроенности отсечки по мгновенным значениям от возможных бросков тока намагничивания. Расчёты показывают, что действующее значение первой гармоники броска тока намагничивания не превышает 0,35 от амплитуды броска. Если амплитуда равна 7 действующим значениям номинального тока, то действующее значение первой гармоники равно  $7 \times 0.35 = 2.46$ . Следовательно даже при минимальной уставке в  $4I_{\text{ном}}$  отсечка отстроена от бросков тока намагничивания и при реагировании на первую гармонику дифференциального тока.

Отстройка от тока небаланса при внешнем КЗ.

Уставка выбирается по условию:

$$\frac{I_{\text{диф}}}{I_{\text{ном}}} \geq k_{\text{отс}} k_{\text{нб}} I_{\text{КЗвнешМАХ*}}$$

(4.3.1)

где  $k_{\text{отс}}$  - коэффициент отстройки, принимается равным 1,2;

$k_{\text{нб}}$  - отношение амплитуды первой гармоники тока небаланса к приведённой амплитуде периодической составляющей тока внешнего КЗ, если на стороне ВН и НН используются ТТ с вторичным номинальным током 5А, можно принимать  $k_{\text{нб}} = 0.7$ ;



$I_{KЗвнешнМАХ*}$  - отношение тока внешнего расчётного КЗ к номинальному току трансформатора.

$$\frac{I_{\text{диф}}}{I_{\text{ном}}} = 1,2 \cdot 0,7 \cdot 9914 = 202$$

Принимаем уставку 200.

Дифференциальная защита (ДЗТ-2)

Тормозная характеристика защиты приведена на рисунке 4.3.1. Она построена в относительных единицах, т.е. токи приведены к номинальному току стороны ВН. Тормозной ток формируется как полусумма модулей токов двух сторон защищаемого трансформатора.

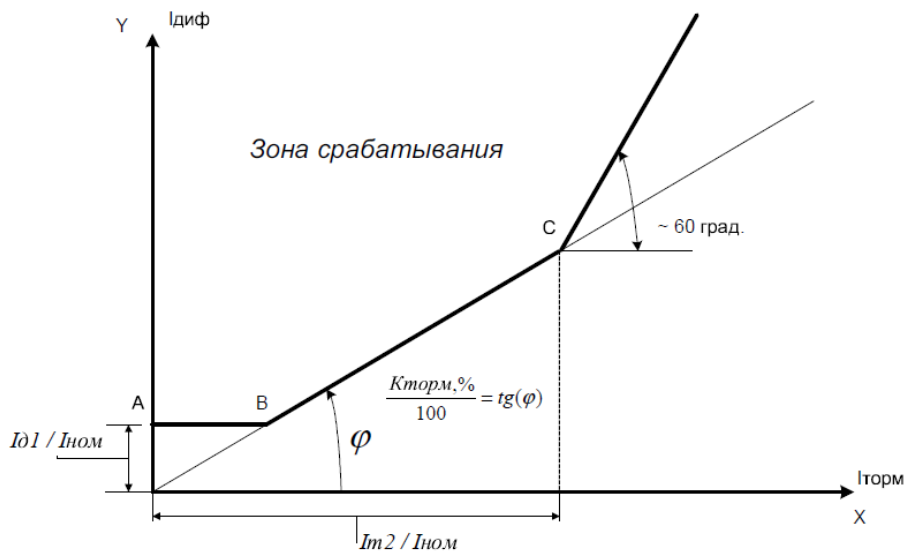


Рисунок 4.3.1 – Тормозная характеристика дифференциальной защиты.

Базовая уставка  $I_{\text{д1}}/I_{\text{НОМ}}$  определяет чувствительность работы ступени.

Рекомендуется принимать равной 0,3-0,5.

Принимаем базовую уставку  $I_{\text{д1}}/I_{\text{НОМ}} = 0,3$ .

Расчётный ток небаланса определяется по следующей формуле:

$$I_{\text{НЬ.РАСЧ}} = (k_{\text{ПЕР}} k_{\text{ОДН}} \varepsilon + \Delta U_{\text{РПН}} + \Delta f_{\text{ДОБ}}) I_{\text{СКВ}},$$

(58)

где  $k_{\text{ПЕР}}$  - коэффициент, учитывающий переходный режим, равен 2,5 – когда доля двигательной нагрузки в общей нагрузке трансформатора более 50%, 2 – если доля двигательной нагрузки менее 50%;

$k_{\text{ОДН}}$  - коэффициент однотипности трансформаторов тока;

$\varepsilon$  - относительное значение полной погрешности трансформаторов тока в установившемся режиме;

$\Delta U_{\text{РПН}}$  - относительное значение пределов РПН;

$\Delta f_{\text{ДОБ}}$  - обусловлено неточностью задания номинальных токов сторон ВН и НН – округлением при установке, а также некоторыми метрологическими погрешностями, вносимыми элементами устройства, принимается равным 0,04;

$I_{\text{СКВ}}$  - сквозной ток.

$$I_{\text{НЬ.РАСЧ}} = (2 \cdot 1 \cdot 0.1 + 0.16 + 0.04) I_{\text{СКВ}} = 0.4 I_{\text{СКВ}}.$$

Дифференциальный ток определяется следующим образом:

$$I_{\text{ДИФ}} = k_{\text{ОТС}} I_{\text{НЬ.РАСЧ}},$$

(59)

где  $k_{\text{ОТС}}$  - коэффициент отстройки, принимаем равным 1,3.

$$I_{\text{ДИФ}} = 1,3 \cdot 0,4 I_{\text{СКВ}} = 0,52 I_{\text{СКВ}},$$

Коэффициент снижения тормозного тока:

$$k_{\text{CH.T}} = \frac{I_{\text{ТОРМ}}}{I_{\text{СКВ}}} = 1 - 0,5(k_{\text{ПЕР}}k_{\text{ОДН}}\varepsilon + \Delta U_{\text{РПН}} + \Delta f_{\text{ДОБ}})$$

(60)

$$k_{\text{CH.T}} = 1 - 0,5(2 \cdot 1 \cdot 0,1 + 0,16 + 0,04) = 0,8$$

Коэффициент торможения определяется по выражению:

$$k_{\text{ТОРМ}} = 100 \frac{I_{\text{ДИФ}}}{I_{\text{ТОРМ}}} = 100k_{\text{ОТС}}(k_{\text{ПЕР}}k_{\text{ОДН}}\varepsilon + \Delta U_{\text{РПН}} + \Delta f_{\text{ДОБ}})/k_{\text{CH.T}}$$

(61)

$$k_{\text{ТОРМ}} = 100 \cdot 1,3(2 \cdot 1 \cdot 0,1 + 0,16 + 0,04)/0,8 = 65$$

Первая точка излома тормозной характеристики вычисляется в реле автоматически и равна:

$$\frac{I_{m1}}{I_{\text{НОМ}}} = \frac{I_{\partial 1}}{I_{\text{НОМ}}} \frac{100}{k_{\text{ТОРМ}}}$$

(62)

$$\frac{I_{m1}}{I_{\text{НОМ}}} = 0,3 \frac{100}{65} = 0,46$$

Уставка блокировки от второй гармоники  $I_{\partial 2}/I_{\partial 1}$  рекомендуется на уровне 12-15%.

$$I_{\partial 2}/I_{\partial 1} = 0,15$$

Вторая точка излома тормозной характеристики:

$$\frac{I_{m2}}{I_{НОМ}} = 2.0 > \frac{I_{m1}}{I_{НОМ}} .$$

Сигнализация небаланса в плечах дифференциальной защиты

Уставка по току выбирается меньше, чем минимальная уставка чувствительной ступени ДЗТ-2 ( $I_{\partial 1}/I_{НОМ}$ ), а уставка по времени порядка нескольких секунд, что позволяет выявлять неисправности в токовых цепях дифференциальной защиты.

Принимаем следующие значения уставок:

$$I_{\partial 1}/I_{НОМ} = 0.1; T=10 \text{ с.}$$

Контроль перегрузки по току в обмотках трансформатора

Для контроля перегрузки трансформатора достаточно следить за токами в одной из его обмоток. Для удобства пользования можно вводить контроль токов обмотке стороны ВН трансформатора. Уставки задаются во вторичных значениях токов своей стороны напряжения. т.е. приведение токов не требуется. Уставка сигнала перегрузки принимается равной:

$$I_{СЗ} = \frac{k_{отс} I_{НОМ}}{k_{в}} ,$$

(63)

где  $k_{отс}$  - коэффициент отстройки, принимается равным 1,05;

$I_{НОМ}$  - номинальный ток рекомендуется определять с учётом возможности его увеличения на 5% при регулировании напряжения;

$k_e$  - коэффициент возврата, в данном устройстве равен 0,95.

Расчётные значения уставки перегрузки равны:

Сторона ВН: 1,6 А;

Сторона НН: 2,8 А;

T=5 с.

Расчёт уставок микропроцессорного терминала «Сириус-УВ»

Максимальная токовая защита ввода 35 кВ на терминале «Сириус-Т»,  
«Сириус-УВ»

Отстройка от тока нагрузки:

$$I_{сз} = \frac{1,2}{0,95} \cdot 150 = 190 \text{ А}$$

Согласования с защитой ввода 10 кВ:

$$I_{сз} = k_H \cdot I_{сз.св} \cdot k_T$$

(64)

где  $k_T$  - коэффициент трансформации трансформатора тока НН.

$$I_{сз} = 1,1 \cdot \frac{1,2}{0,95} \cdot 2,52 \cdot \frac{300}{5} = 210 \text{ А}$$

Принятый ток срабатывания защиты: 210 А.

Принятый ток срабатывания реле, 3,5 А:

Диапазон уставок по току для ступени МТЗ-1, МТЗ-2 терминала  
«Сириус-УВ»: 0,4-200 А. Диапазон уставок по току для ступени МТЗ-1, МТЗ-  
2 терминала «Сириус-Т»: 0,4-200 А.

Время срабатывания защиты: 2,0 с.

Расчётный коэффициент чувствительности:

$$k_u = \frac{I_{\min}^{(2)}}{I_{C3}} \cdot k_m = \frac{0,5 \cdot 18500 \cdot \frac{10}{35}}{210} \cdot 0,65 = 8,2$$

Обдув силового трансформатора:

Отстройка от рабочего тока:

$$I_{C3} = 0,6 I_{\text{НОМ}}$$

(65)

$$I_{C3} = 0,6 \cdot 41,2 = 25 \text{ A}$$

Ток срабатывания реле:

$$I_{C3} = \frac{I_{C3} \cdot k_{CX}}{k_{TT}}$$

(66)

$$I_{C3} = \frac{25}{30} = 0,83 \text{ A}$$

$$t_{\text{обд}} = 5 \text{ с.}$$

Диапазон уставок по току для терминала «Сириус-Т»: 0,4-20 А.

Блокировка РПН на стороне 35 кВ

Отстройка от рабочего тока:

$$I_{C3} = 2 \cdot I_{\text{НОМ}} = 2 \cdot 41,2 = 82,4 \text{ A}$$

Ток срабатывания реле:

$$I_{C3} = \frac{82,4}{30} = 2,8 \text{ A}$$

Расчёт уставок микропроцессорного терминала «Сириус-2-В»

Максимальная токовая защита ввода 10 кВ на терминале «Сириус-2-В»

Отстройка от тока нагрузки:

$$I_{C3} = 1,1 \cdot \frac{1,2}{0,95} \cdot 300 = 416 \text{ A}$$

Согласования с защитой СВ-10 кВ:

$$I_{C3} = k_H \cdot I_{C3.CB},$$

(67)

$$I_{C3} = 1,1 \cdot \frac{1,2}{0,95} \cdot 144,7 = 200 \text{ A}$$

Принятый ток срабатывания защиты: 416 А.

Принятый ток срабатывания реле:

$$I_{CP} = \frac{I_{C3}}{k_{TT}}$$

(68)

$$I_{C3} = \frac{416}{60} = 6,9 \text{ A}$$

Диапазон уставок по току для ступени МТЗ-3 терминала «Сириус-2-В»: 0,4-100 А. Диапазон уставок по току для ступени МТЗ-НН терминала «Сириус-Т»: 0,4-200 А.

Время срабатывания защиты: 1,5 с.

Расчётный коэффициент чувствительности:

$$k_{\text{ч}} = \frac{I_{\text{min}}^{(2)}}{I_{\text{сз}}} = \frac{0,5 \cdot 18500 \cdot \frac{10}{35}}{416} = 6,4$$

Расчёт уставок микропроцессорного терминала «Сириус-2-С»

Максимальная токовая защита секционного выключателя 10 кВ на терминале «Сириус-2-С».

Номинальный ток протекающий через секционный выключатель:

$$I_{\text{номСВ}}^{\text{НН}} = 0,9 \cdot I_{\text{номНН}} = 0,9 \cdot 144 = 130$$

Выбранный коэффициент трансформации трансформаторов тока 300/5.

Отстройка от тока нагрузки:

$$I_{\text{сз}} = \frac{k_{\text{отс}}}{k_{\text{в}}} I_{\text{РАБ.МАХ}}$$

(69)

$$I_{\text{сз}} = 1,1 \cdot \frac{1,2}{0,95} \cdot 300 \cdot 2 = 832 \text{ А}$$

Принятый ток срабатывания защиты: 832 А.

Принятый ток срабатывания реле:



$$I_{CP} = \frac{I_{C3}}{k_{TT}}$$

(70)

$$I_{C3} = \frac{832}{30} = 27,7 \text{ A}$$

Диапазон уставок по току для ступени МТЗ-3 терминала «Сириус-2-С»:  
0,4-100 А.

Время срабатывания защиты: 1,0 с.

Расчётный коэффициент чувствительности:

$$k_{\chi} = \frac{I_{\min}^{(2)}}{I_{C3}} = \frac{0,5 \cdot 18500 \cdot \frac{10}{35}}{832} = 3,17 .$$

#### 8.4 Автоматика

Автоматическое повторное включение

Устройство АПВ применяются на воздушных и смешанных (воздушно-кабельных) линиях напряжением 1000 В и выше; на шинах ЭС и ПС, оборудованных специальной защитой; на понижающих трансформаторах мощностью более 1000 кВА, имеющих с питающей стороны МТЗ, в тех случаях, когда отключение трансформатора приводит к обесточению потребителей; на обходных и шиносоединительных выключателях и на ответственных электродвигателях, отключаемых по условию самозапуска других двигателей.

Рассмотрим однократное трехфазное АПВ линий с двусторонним питанием. При повреждении линию следует отключить с обеих сторон, что необходимо для деионизации воздушного промежутка в месте КЗ. Выдержка времени на срабатывание:

$$t_{АПВ-1} \geq t_{з.п.} + t_{зап.}; \quad (71)$$

$$t_{АПВ-1} \geq t_{д.с.} - t_{вкл.Q} + t_{зап.}; \quad (72)$$

$$t_{АПВ-1} \geq t_{защ.2.мах} - t_{защ.1.мин} + t_{откл.Q2} - t_{откл.Q1} - t_{вкл.Qi} + t_{д.с.} + t_{зап.}; \quad (73)$$

где  $t_{з.п.}$  - время готовности привода, равное 0,5 с.;

$t_{д.с.}$  - время деионизации среды в месте КЗ, равное 0,3 с;

$t_{вкл.Q}$  - время включения выключателя, равное 0,05 с;

$t_{гот.Q}$  - время готовности выключателя, равное 20 с;

$t_{в.защ.}$  - время возврата релейной защиты, установленной со стороны источника питания, равное 0,8 с;

$t_{зап.}$  - время запаса, равное 0,5 с;

$t_{РЗмакс}$  - максимальная выдержка времени релейной защиты после включения выключателя на устойчивое КЗ, равное 2,5 с;

$t_{откл.Q}$  - время отключения выключателя, принимается равным 0,8 с;

$t_{паузы1}$  - время, допустимое по условиям работы выключателей, принимаемое равным 15 с.

Таким образом, можно записать выражения:

$$t_{АПВ-1} \geq 0,5 + 0,5 = 1 \text{ с};$$

$$t_{АПВ-1} \geq 0,3 - 0,05 + 0,5 = 0,75 \text{ с};$$

$$t_{АПВ-1} \geq 2 - 0 + 0,8 - 0,8 - 0,05 + 0,3 - 0,3 = 1,95 \text{ с};$$

Для того чтобы порядок подачи команд от устройств АПВ на выключатели можно было изменять по мере необходимости, дополнительно устанавливаются устройства контроля отсутствия напряжения на линии – КОН, и контроля наличия напряжения – КНН.

Благодаря этому попытка включения от АПВ на устойчивое КЗ происходит только один раз – с той стороны, где контролируется отсутствие напряжения. Включение выключателя с другой стороны будет происходить лишь в том случае, если повреждение устранено и линия держит напряжение. Отключение межсистемной транзитной линии зачастую приводит к нарушению балансов мощности в обеих системах и, соответственно, к отклонению частоты от номинальной. В результате срабатывание АПВ с КНН будет сопровождаться появлением «точки несинхронного включения». Бросок возникающего при этом уравнивающего тока отражается на работе генераторов (появляются дополнительные электромагнитные моменты, представляющие опасность для механической прочности вращающихся частей машин), трансформаторов (динамические усилия в обмотках, вызванные протеканием сквозного сверхтока, могут вызвать их деформацию) и энергосистемы в целом (возможен переход системы в более или менее длительный асинхронный режим). Поэтому в зависимости от конкретных условий в качестве трехфазного АПВ с КНН могут применяться следующие типы устройств: несинхронное – НАПВ, быстродействующее – БАПВ, с ожиданием (контролем) синхронизма – АПВОС, с улавливанием синхронизма – АПВУС и с самосинхронизацией – АПВС.

Принимаем к установке несинхронное АПВ. Несинхронное АПВ может применяться на одиночных (без шунтирующих связей) линиях с двусторонним питанием

Автоматическое включение резервного питания

АВР – один из видов автоматики, направленный на повышение надежности работы сети электроснабжения. Заключается в автоматическом

подключении к системе резервных источников питания в случае потери системой электроснабжения.

Общие требования к АВР.

АВР должно срабатывать за минимально возможное после отключения рабочего источника энергии время.

АВР должно срабатывать всегда, в случае исчезновения напряжения на шинах потребителей, независимо от причины. В случае работы схемы дуговой защиты АВР может быть заблокировано, чтобы уменьшить повреждения от короткого замыкания. В некоторых случаях требуется задержка переключения АВР. К примеру, при запуске мощных двигателей на стороне потребителя, схема АВР должна игнорировать просадку напряжения.

АВР должно срабатывать однократно. Это требование обусловлено недопустимостью многократного включения резервных источников в систему с не устранённым коротким замыканием.

Рассчитаем уставки для АВР.

В практических расчётах обычно принимается условие:

$$U_{c.p.1} = (0,25 \div 0,4) \cdot U_{ном} \quad (74)$$

$$U_{c.p.1} = 0,3 \cdot 10 = 3 \text{ кВ}$$

Выдержка времени пускового органа должна быть на ступень селективности больше выдержек времени защит, повреждение в зоне действия которых может привести к пуску АВР.

$$t_{1AKQ} = t'_{pz.макс} + \Delta t, \quad (75)$$

$$t_{1AKQ} = t''_{pz.макс} + \Delta t, \quad (76)$$

где  $t_{р.з.макс}^{\dot{}}$  – максимальная выдержка времени защит присоединений, отходящих от шин высшего напряжения;

$t_{р.з.макс}^{\ddot{}}$  – максимальная выдержка времени защит присоединений, отходящих от шин низшего напряжения;

$\Delta t$  – ступень селективности, равная 0,675.

$$t_{1AKQ} = 2,5 + 0,675 = 3,175 \text{ с};$$

$$t_{1AKQ} = 0,5 + 0,675 = 1,175 \text{ с}.$$

Уставка реле контроля напряжения на резервном источнике питания:

$$U_{cp2} \geq \frac{U_{мин.раб}}{k_n^{\dot{}} \cdot k_g^{\dot{}} \cdot n_{TV}} = \frac{0,1 \cdot U_{ном}}{k_n^{\dot{}} \cdot k_g^{\dot{}} \cdot n_{TV}}, \quad (77)$$

где  $k_n^{\dot{}}$  – коэффициент надежности ( $k_n^{\dot{}} = 1,1 \div 1,2$ );

$U_{мин.раб.}$  – минимальное рабочее напряжение ;

$n_{TV}$  – коэффициент трансформации ТН, равный 600/5 .

$$U_{cp2} \geq \frac{0,1 \cdot 10}{1,2 \cdot 0,8 \cdot 120} = 0,01 \text{ кВ};$$

Выдержка времени реле однократного включения (РОВ):

$$t_{РОВ} = t_{вкл.Q}^{\dot{}} + t_{зан}, \quad (78)$$

где  $t_{зан} = 0,2 \div 0,3 \text{ с}$  – время запаса;

$t_{вкл.Q}^{\dot{}}$  – время включения резервного выключателя, равное 0,05с.

$$t_{УРОВ} = 0,05 + 0,2 = 0,25 \text{ с.}$$

## УРОВ

Функция УРОВ шкафа реализует принцип индивидуального устройства, причём схема УРОВ выполнена универсальной и возможна реализация УРОВ как по схеме с дублированным пуском от защит с контролем РПВ, так и по схеме с автоматической проверкой исправности выключателя. Выбор принципа действия УРОВ производится с помощью программной накладки ХВ1.

В части формирования отключающих импульсов каждый из комплектов УРОВ обеспечивает действие на доотключение резервируемого выключателя без выдержки времени, а затем с выдержкой времени действия на отключение смежных выключателей. Вывод действия УРОВ на доотключение резервируемого выключателя (действие УРОВ «на себя»), при работе по схеме с дублированным пуском от защит с контролем РПВ, производится с помощью программной накладки ХВ3.

Выбор уставок УРОВ сводится к выбору выдержки времени устройства на отключение смежных выключателей и к выбору уставки по току срабатывания реле тока УРОВ.

В соответствии с индивидуальным принципом исполнения, УРОВ шкафа имеет выдержку времени, необходимую для фиксации оказа выключателя. Это позволяет отказаться от запаса по выдержки времени, который предусматривается в централизованных УРОВ с общей выдержкой времени для учёта перехода КЗ с одной двухцепной линии на другую и равен времени отключения двух выключателей. Кроме того необходимо иметь в виду, что шкаф выполнен на современной микропроцессорной базе и обеспечивает высокую точность отчёта времени. В связи с вышеизложенным выдержка времени УРОВ может быть принята равной (0,2-

0,3) с, что улучшает условие сохранения устойчивости энергосистемы и уменьшает выдержки времени резервных защит.

Реле тока УРОВ предназначено для возврата схемы УРОВ при отсутствии отказа выключателя и для определения отказавшего выключателя или КЗ в зоне между выключателями и трансформатором тока с целью выбора направления действия устройства. Ток срабатывания реле тока УРОВ должен выбираться по возможности минимальным.

## 9 МОЛНИЕЗАЩИТА И ЗАЗЕМЛЕНИЕ

### **9.1 Грозоупорность воздушной линии электропередачи 35 кВ Белогорск – Амурсельмаш**

Типы опор на линии определяются исходя из сечения подвешиваемых проводов, количества цепей, напряжения и условий прохождения трассы ВЛ.

На ВЛ напряжением 35 кВ ПС Белогорск – Амурсельмаш до реконструкции использовались деревянные опоры, срок эксплуатации которых по состоянию на 2021 год 25 лет. Это превышает срок полезного пользования. Была произведена замена деревянных опор на стальные, поскольку грунт в районе ПС 35 кВ Белогорск – Амурсельмаш – глинистый и суглинистый. Подобный грунт может являться причиной выталкивания железобетонных опор. Стальные опоры надежны, долговечны, удобны в транспортировке. Была выбрана промежуточная стальная двухцепная опора с тросостойкой типа П35-2Т и анкерная опора типа У35-2Т+5 с тросостойкой и подставкой высотой 5 м.

Для крепления проводов на опоре, а также для изоляции от нее применяются изоляторы. Производим смену фарфоровых изоляторов на полимерные изоляторы ЛК 70/35-III УХЛ1, натяжные болтовые зажимы марки НБ-2-6А для анкерных опор и поддерживающие глухие зажимы марки ПГ-2-11А для промежуточных опор.

Согласно ПУЭ, воздушные линии 35 - 750 кВ с металлическими и железобетонными опорами должны быть защищены от прямых ударов молнии тросами по всей длине. Защита реконструируемой линии электропередачи 35 кВ осуществляется тросами типа МЗ-8,0-В-ОЖ-Н-Р[13].

Перенапряжением принято называть всякое кратковременное значительное повышение напряжения.

Грозоупорность линии характеризуется таким показателем, как число ее грозовых отключений.



Эффективность грозозащиты определяют отдельно для следующих расчетных случаев поражения линии:

- удар молнии в опору (трос возле опоры);
- удар молнии в трос в середине пролета;
- удар молнии в провод при прорыве скВозь тросовую защиту.

Определяем среднюю высоту подвеса троса по формуле:

$$h_{\text{cp}} = h_{\text{тр}} - \frac{2}{3} \cdot f_{\text{тр}}, \quad (79)$$

где  $h_{\text{тр}}$  – высота подвеса троса на опоре;

$f_{\text{тр}}$  – стрела провеса троса, определяется по формуле:

$$f_{\text{тр}} = h_{\text{тр}}^{\text{H}} - h_{\Gamma}, \quad (80)$$

где  $h_{\text{тр}}$  – высота подвеса троса,  $h_{\text{тр}} = 22,9$  м;

$h_{\Gamma}$  – высота габарита (минимальное расстояние между провод – земля),  $h_{\Gamma} = 7$  м; [16]

$h_{\text{тр}}^{\text{B}}$  – высота подвеса верхнего провода,  $h_{\text{тр}}^{\text{B}} = 20$  м;

$h_{\text{тр}}^{\text{H}}$  – высота подвеса нижнего провода,  $h_{\text{тр}}^{\text{H}} = 14$  м;

$h_{\text{тр(пр)}}$  – высота подвеса троса над проводом,  $h_{\text{тр(пр)}} = 2,9$  м.

$$f_{\text{тр}} = 14 - 7 = 7 \text{ м}$$

$$h_{\text{cp}} = 22,9 - \frac{2}{3} \cdot 7 = 18,22 \text{ м}$$

1) Определение удельного числа отключений линии при ударе молнии в опору (искровой разряд) [6].

Общее число ударов молнии в опору определяем по формуле:

$$N_{\text{оп}} = 4 \cdot N - \frac{h_{\text{тр}}}{l_{\text{тр}}}, \quad (81)$$

где  $N$  – общее число ударов молнии на 100 км линии, и т.к.  $h_{\text{сп}} < 30$  м то определяется по формуле:

$$N = 0,2 \cdot P_0 \cdot \left( \frac{d_{\text{тр-тр}}}{2} + 5 \cdot h_{\text{сп}} - \frac{2 \cdot h_{\text{сп}}^2}{30} \right), \quad (82)$$

где  $P_0$  – плотность разряда линии на землю, определяется по формуле:

$$P_0 = 0,05 \cdot N_{\text{г.д.}}. \quad (83)$$

$$P_0 = 0,05 \cdot 40 = 2.$$

$$N = 0,2 \cdot 2 \cdot \left( \frac{2}{2} + 5 \cdot 18,22 - \frac{2 \cdot 18,22^2}{30} \right) = 28$$

$$N_{\text{оп}} = 4 \cdot 28 - \frac{22,9}{150} = 17,1$$

Определяем вероятность перекрытия линейной изоляции при ударе молнии в опору (искровой разряд) по формуле:

$$P_{\text{оп}} = e^{-0,04 \cdot I_{\text{кр}}}, \quad (84)$$

где  $I_{KP}$  – критический ток молнии, определяется по формуле:

$$I_{KP} = \frac{U_{50\%}}{R_u + \frac{K_{отв}^2 \cdot L_0 \cdot h_{оп}}{\tau_\phi} + \frac{M_0 \cdot h_{оп}}{\tau_\phi}}, \quad (85)$$

где  $U_{50\%}$  – пятидесятипроцентное разрядное напряжение для стандартного импульса отрицательной полярности,  $U_{50\%} = 350$  кВ [16];

$R_u$  – импульсное сопротивление заземлителя опоры (при удельном сопротивлении грунта 100-500 Ом·м)  $R_u = 30$ ;

$K_{отв}$  – коэффициент ответвления тока в опору 0,85-0,95;

$L_0$  – индуктивность на единицу высоты опоры 0,5-0,7 мкГн/м, h

$h_{оп}$  – высота опоры, включая тросостойку, м;

$M_0$  – коэффициент взаимной индукции между каналом молнии и телом опоры 0,2 мкГн/м;

$\tau_\phi$  – длительность фронта эквивалентной волны тока молнии 0,2 мкс.

$$I_{KP} = \frac{350}{30 + \frac{0,95^2 \cdot 0,7 \cdot 22,9}{2} + \frac{0,2 \cdot 22,9}{2}} = 8,86 \text{ кА.}$$

$$P_{оп} = e^{-0,04 \cdot 8,86} = 0,029.$$

Определим вероятность перехода импульсного перекрытия в дугу по формуле:

$$\eta = (0,92 \cdot \frac{U}{I_{раз}} - 6) \cdot 10^{-2}, \quad (86)$$

где  $U$  – длительное наибольшее рабочее напряжение, для 35 кВ:  
 $U=40,5$  кВ;

$l_{\text{разр}}$  – длина разрядного пути,  $l_{\text{разр}}=0,67$  м [16].

$$\eta=(0,92 \cdot \frac{40,5}{0,67} - 6) \cdot 10^{-2} = 0,5.$$

Удельное число отключений линии при ударе молнии в опору определяем по формуле:

$$n_{\text{оп}} = N_{\text{оп}} \cdot P_{\text{оп}} \cdot \eta. \tag{87}$$

$$n_{\text{оп}} = 17,1 \cdot 0,03 \cdot 0,5 = 0,248.$$

2) Определение удельного числа отключений линии при прорыве молнии сквозь тросовую защиту [6].

Число прорывов молнии на 100 км линии:

$$N_{\text{пр}} = N \cdot P_{\alpha}, \tag{88}$$

где  $P_{\alpha}$  – вероятность прорыва молнии сквозь тросовую защиту.

$$P_{\alpha} = e^{\frac{1}{D}} \cdot \left( \frac{0,55}{\Delta h} \cdot \sqrt{\alpha \cdot h_{\text{тр.ср}} \cdot \Delta S} - \frac{9}{D} \right), \tag{90}$$

где  $D$  - вспомогательный коэффициент, вычисляемый по формуле:

$$D = 1 + U_{\text{НОМ}} \cdot \frac{h_{\text{тр.сп}}}{\Delta h} \left( \frac{U_{\text{НОМ}}^2 \cdot 117}{\Delta h \cdot \Delta S \cdot \ln\left(\frac{2 \cdot h_{\text{сп}}}{r_{\text{тр}}}\right)} \right), \quad (91)$$

$\Delta S$  - горизонтальное смещение провода относительно троса, равное 1 м.

$$D = 1 + 35 \cdot 10^{-3} \cdot \frac{22,9}{3} \left( \frac{(35 \cdot 10^{-3})^2 \cdot 117}{3 \cdot 1 \cdot \ln\left(\frac{2 \cdot 18,23}{6,75}\right)} \right) = 1,008.$$

Угол тросовой защиты  $\alpha$  найдем по формуле:

$$\alpha = \text{artg}\left(\text{tg} \frac{\Delta S}{\Delta h}\right). \quad (92)$$

$$\alpha = \text{artg}\left(\text{tg} \frac{1}{3}\right) = 19,1^\circ.$$

$$P_\alpha = e^{\frac{1}{1,008}} \cdot \left( \frac{0,55}{3} \cdot \sqrt{19,1 \cdot 22,9 \cdot 1} - \frac{9}{1,008} \right) = 6,33 \cdot 10^{-3}$$

Критическое значение тока молнии при прорыве скВозь защиту определяется как:

$$I_{\text{кр}} = \frac{2 \cdot U_{50\%}}{z_{\text{кор.пр}} \cdot \eta}, \quad (93)$$

где  $z_{\text{кор.пр}} = 210$  Ом – волновое сопротивление коронирующего провода;

$U_{50\%}$  50% – разрядное напряжение при прорыве молнии скВозь тросовую защиту:

$$U_{50\%} = U_{50} \cdot (0,92 - 0,0121 \cdot e^{(0,74 - 0,06 \cdot I_{\text{раз}}) \cdot (I_{\text{раз}} - 3)}), \quad (94)$$

$$U_{50\%} = 175 \cdot (0,92 - 0,0121 \cdot e^{(0,74 - 0,06 \cdot 0,665) \cdot (0,665 - 3)}) = 160,6 \text{ кВ},$$

$$I_{\text{кр}} = \frac{2 \cdot 160,6}{210 \cdot 0,5} = 3,06 \text{ кА}$$

Определяем вероятность обратного перекрытия линейной изоляции по формуле:

$$P_{\text{пр}} = e^{-0,04 \cdot I_{\text{кр}}}. \quad (95)$$

$$P_{\text{пр}} = e^{-0,04 \cdot 3,06} = 0,885.$$

Определим число прорывов молнии на провод:

$$N_{\text{пр}} = 28,001 \cdot 6,33 \cdot 10^{-3} = 0,177,$$

Определим удельное число отключений ВЛ при ударе молнии в провод:

$$n_{\text{пр}} = N_{\text{пр}} \cdot P_{\text{пр}} \cdot \eta, \quad (96)$$

$$n_{\text{пр}} = 0,177 \cdot 0,885 \cdot 0,5 = 0,079.$$

3) Определение удельного числа отключений линии при ударе молнии в трос в середине пролета[6].

Скорость распространения волны определим по формуле:

$$v=c \cdot \beta, \quad (97)$$

где  $c$  – скорость света,  $c=300\text{м/мкс}$ .

$$v=300 \cdot 0,792=237,46 \text{ м/с}.$$

Коэффициент затухания электромагнитной волны  $\beta$ , определяется по формуле:

$$\beta=1,16 \cdot \sqrt{\frac{\ln \frac{1,5 \cdot h_{cp} \cdot E_{cp}}{U_{50\%}}}{\ln \frac{2 \cdot h_{cp}}{r_{np}}}}, \quad (98)$$

где  $E_{cp}$  – средняя напряженность электрического поля для равнин,

$$E_{cp}=700 \text{ кВ/м};$$

$r_{np}$  – радиус провода, равный  $0,00675 \text{ м}$ .

$$\beta=1,16 \cdot \sqrt{\frac{\ln \frac{1,5 \cdot 18,23 \cdot 700}{350}}{\ln \frac{2 \cdot 18,23}{0,00675}}}=0,792.$$

Найдем волновое сопротивление  $Z_{np}$  троса по формуле:

$$Z_{np}=60 \cdot \ln\left(\frac{2 \cdot h_{cp}}{r_{np}} \cdot \beta \cdot \frac{1}{n^2}\right), \quad (99)$$

$$Z_{np}=60 \cdot \ln\left(\frac{2 \cdot 18,23}{0,00675} \cdot 0,792 \cdot \frac{1}{2^2}\right)=102,05.$$

Определим электромагнитный коэффициент связи  $k$ , по формуле:

$$k = \frac{k_r}{\beta}, \quad (100)$$

где  $k_r$  – геометрический коэффициент связи равный 0,19.

$$k = \frac{0,19}{0,792} = 0,24.$$

Определим критическую крутизну фронта тока молнии  $a_{кр}$ :

$$a_{кр} = \frac{2 \cdot E_{сп}^{max} \cdot \Delta h \cdot v}{z_{тр} \cdot (1 - k) \cdot l}. \quad (101)$$

$$a_{кр} = \frac{2 \cdot 700 \cdot 3 \cdot 237,46}{102,05 \cdot (1 - 0,24) \cdot 150} = 85,74 \text{ кВ/мкс.}$$

Удельное число отключений линии при ударе молнии в трос в середине пролета определяется по формуле:

$$n_{тр} = N_{тр} \cdot P_{тр} \cdot \eta, \quad (102)$$

где  $N_{тр}$  – число ударов молнии в трос;

$P_{тр}$  – вероятность импульсного перекрытия изоляционного промежутка

трос-провод определяется по формуле:

$$P_{тр} = e^{-0,08 \cdot a_{кр}}, \quad (103)$$



где  $I_{кр}$  – критическое значение тока молнии, определяется по формуле:

$$I_{кр} = \frac{\alpha_{кр} \cdot r_{пр} \cdot l_{прол} \cdot k}{2 \cdot v \cdot R_u} \quad (104)$$

$$I_{кр} = \frac{85,74 \cdot 0,00675 \cdot 150 \cdot 0,24}{2 \cdot 237,46 \cdot 30} = 1,462 \cdot 10^{-3} \text{ кА.}$$

$$P_{тр} = e^{-0,0885,74} = 1,05 \cdot 10^{-3}$$

Число ударов молнии в трос определяется по формуле:

$$N_{тр} = N - N_{пр} - N_{оп} \quad (105)$$

$$N_{тр} = 28,001 - 0,177 - 17,1 = 10,724.$$

$$n_{тр} = 10,724 \cdot 1,05 \cdot 10^{-3} \cdot 0,5 = 5,634 \cdot 10^{-3}.$$

Средняя повторяемость опасных перенапряжений на ПС 35 кВ из-за разрядов в ОРУ, год:

$$T_{пу} = \frac{1}{N_{пу}}, \quad (106)$$

где  $N_{пу}$  - число перекрытий при прямых ударах молнии, определяется по формуле

$$N_{пу} = P_0 \cdot (A_1 + 2 \cdot R_{эКВ}) \cdot (B_1 + 2 \cdot R_{эКВ}) \cdot (\eta \cdot P_{\alpha} \cdot P_{пр} + n_{оп} \cdot P_{оп}) \cdot 10^{-6}, \quad (107)$$

где  $P_0$  - плотность разряда молнии на землю;

$A_1$  и  $B_1$  - длина и ширина ОРУ, соответственно равная 48 и 36 м;

$R_{\text{экв}}$  - эквивалентная ширина, с которой собираются все боковые разряды, определяется в зависимости от высоты самого высокого сооружения на ОРУ, в нашем случае  $h_c=7,85$  м, что меньше 30 м, следовательно, формула для определения  $R_{\text{экв}}$  выглядит следующим образом:

$$R_{\text{экв}} = 5 \cdot h_c - \frac{2 \cdot h_c^2}{30}, \quad (108)$$

$$R_{\text{экв}} = 5 \cdot 7,85 - \frac{2 \cdot 7,85^2}{30} = 35,142 \text{ м.}$$

$\eta$  и  $n_{\text{оп}}$  - вероятности перехода импульсного перекрытия изоляции в дугу тока промышленной частоты, соответственно при разрядах молнии в РУ, минуя молниеотводы (прорыв в зону) и при обратных перекрытиях, равное 0,5;

$P_\alpha$  - вероятность грозового поражения ошиновки ОРУ минуя молниезащиту;

$P_{\text{пр}}=0,885$  - вероятная доля опасности грозовых перенапряжений, возникающих при непосредственных грозовых разрядах в ошиновке ОРУ.

Суммарное удельное число отключения линии при ударе молнии, определяется по формуле:

$$n_{\text{вл}} = n_{\text{оп}} + n_{\text{тр}} + n_{\text{пр}}. \quad (109)$$

$$n_{\text{вл}} = 0,248 + 5,634 \cdot 10^{-3} + 0,079 = 0,332.$$

Нормативное удельное число отключений линии при прорыве молнии сквозь тросовую защиту согласно:  $n_{\text{пр}}^{\text{норм}}=0,5$ . Расчетное значение удельного

числа отключения линии равное 0,332 меньше нормативного, следовательно, тросовая защита надежно защищает воздушную линию от ударов молнии.

$$N_{\text{пв}} = 2 \cdot (48 + 2 \cdot 35,142) \cdot (36 + 2 \cdot 35,142) \cdot (0,5 \cdot 6,33 \cdot 10^{-6} \cdot 0,885 + 0,248 \cdot 0,029) \cdot 10^{-6} = 2,508 \cdot 10^{-4}$$

Для проверки эффективности грозозащиты определяем среднюю повторяемость опасных перенапряжений на ОРУ:

$$T_{\text{пв}} = \frac{1}{2,224 \cdot 10^{-4}} = 3988 \text{ лет.}$$

Для нормального функционирования сети 35 кВ эта цифра должна быть не менее 1000 лет[1].

## **9.2 Расчет заземления подстанции Амурсельмаш**

Все металлические части электроустановок, нормально не находящиеся под напряжением, но могущие оказаться под напряжением из-за повреждения изоляции, должны надёжно соединяться с землёй посредством заземляющего устройства. Такое заземление называется защитным, поскольку его целью является защита от опасных напряжений прикосновения обслуживающего персонала.

В электроустановках заземляются корпуса аппаратов, трансформаторов, приводы электрических аппаратов, каркасы распределительных щитовпульттов, шкафов, вторичные обмотки измерительных трансформаторов, металлические конструкции кабельных муфт, металлические оболочки и броня кабелей, проводов, металлические конструкции зданий и сооружений.

Заземление, предназначенное для создания нормальных и безопасных для персонала условий работы аппарата или электроустановки, называется рабочим заземлением. К рабочему заземлению относится заземление

нейтралей трансформаторов и дугогасящих катушек. Без рабочего заземления нарушается режим работы электроустановки, или аппарат не может выполнить своих функций.

Для защиты оборудования от повреждения ударом молнии применяется грозозащита: искровые промежутки, разрядники, нелинейные ограничители перенапряжений, стержневые и тросовые молниеотводы, которые присоединяются к заземлителям. Такое заземление называется грозозащитным. Обычно для выполнения всех трёх типов заземления используют одно заземляющее устройство.

Для выполнения заземления используют естественные и искусственные заземлители. Естественные заземлители должны быть связаны с магистралями заземлений не менее чем двумя проводниками в разных точках. В качестве таких заземлителей применяют водопроводные трубы; металлические и железобетонные конструкции зданий, находящиеся в соприкосновении с землёй; свинцовые оболочки кабелей.

В соответствии с правилами устройств электроустановок, все металлические части электроустановок, нормально не находящиеся под напряжением, но которые могут оказаться под напряжением вследствие повреждения изоляции, должны надёжно соединяться с землей. Заземляющее устройство должно отвечать условию  $R_3 < 4 \text{ Ом}$  [1].

Расчет заземления подстанции подразумевает расчет стационарного и импульсного сопротивления заземлителя. Для выполнения горизонтальных заземлителей используем полосу из оцинкованной стали размером 4x30 мм (площадь сечения –  $F_{\text{пол}} = 160 \text{ мм}^2$ ), уложенную на глубину  $h_3 = 2 \text{ м}$ . Вертикальные заземлители выполним из оцинкованного стального прутка диаметром  $d = 15 \text{ мм}$  ( $F_{\text{пр}} = 176,6 \text{ мм}^2$ ) и длиной  $l_B = 5 \text{ м}$ .

Проверим выбранные сечения заземляющих проводников по условиям:

- 1) коррозионной стойкости:  
– вертикальный заземлитель:

$$F_{\text{вл}} = \pi \cdot S_{\text{ср}} \cdot (d + S_{\text{ср}}), \quad (110)$$

где  $S_{\text{ср}} = a_3 \cdot \ln^3 T + a_2 \cdot \ln^2 T + a_1 \cdot \ln T + a_0$ ;

$T = 240$  мес. – время использования заземлителя (20 лет);

$a_3, a_2, a_1, a_0$  – коэффициенты, зависящие от свойств грунта.

$$S_{\text{ср}} = 0,26 \cdot \ln^3 240 + 0,00915 \cdot \ln^2 240 + a(-0,00104)_1 \cdot 240 + 0,224 = 0,67 \text{ мм}^2$$

$$S_{\text{ср}} = 0,0026 \cdot \ln^3 240 + 0,00915 \cdot \ln^2 240 + (-0,00104) \cdot \ln 240 + 0,224 = 0,67 \text{ мм}^2.$$

$$F_{\text{вл}} = 3,14 \cdot 0,67 \cdot (15 + 0,67) = 32,97 \text{ мм}^2,$$

$$F_{\text{гр}} = 176,6 > F_{\text{кор.мин}} = 32,97 \text{ мм}^2;$$

– горизонтальный заземлитель:

$$F_{\text{кор.г.мин}} = \pi \cdot S_{\text{ср}} \cdot (d + S_{\text{ср}}), \quad (111)$$

$$F_{\text{кор.г.мин}} = 3,14 \cdot 0,67 \cdot (12,36 + 0,67) = 27,42 \text{ мм}^2.$$

$$F_{\text{пол}} = 160 > F_{\text{кор.г.мин}} = 27,42 \text{ мм}^2;$$

2) механической прочности:

Должно выполняться условие:

$$F_{\text{м.п.}} \geq F_{\text{кор.мин}} + F_{\text{т.с.мин}} \cdot \quad (112)$$

Для вертикального заземлителя:

$$F_{\text{м.п}} = F_{\text{пр}} = 176,6 \geq (F_{\text{кор.в.мин}} + F_{\text{т.с.мин}}) \cdot \quad (113)$$

$$F_{\text{м.п}} = F_{\text{пр}} = 176,6 \geq (32,97 + 58,9) = 91,88 \text{ мм}^2.$$

Для горизонтального заземлителя:

$$F_{\text{м.п}} = F_{\text{пол}} = 160 \geq (F_{\text{кор.г.мин}} + F_{\text{т.с.мин}}) \cdot \quad (114)$$

$$F_{\text{м.п}} = F_{\text{пр}} = 160 \geq (27,42 + 58,9) = 86,3 \text{ мм}^2.$$

Размещение искусственных заземлителей производится таким образом, чтобы достичь равномерного распределения электрического потенциала на площади, занятой оборудованием. Для этой цели на защищаемой территории прокладывают заземляющие полосы вдоль рядов оборудования и в поперечном направлении, создавая заземляющую сетку, к которой присоединяется заземляемое оборудование[6].

Размер площади ПС Амурсельмаш, используемой под заземлитель, с учетом того, что контур сетки заземлителя расположен с выходом за границы оборудования по 1,5 м (для того чтобы человек при прикосновении к оборудованию не смог находиться за пределами заземлителя):

$$S_1 = (A_1 + 2 \cdot 1,5) \cdot (B_1 + 2 \cdot 1,5), \quad (115)$$

где  $A_1 = 48$  – ширина территории, занимаемой заземлителем, м;

$B_1 = 36$  – длина территории, занимаемой заземлителем, м.

$$S_1 = (48 + 2 \cdot 1,5) \cdot (36 + 2 \cdot 1,5) = 1989 \text{ м}^2$$

Определение общей длины полос сетки горизонтального заземлителя:

$$L_{1r} = \frac{2 \cdot S_1}{a_r} \text{ м.} \quad (116)$$

где  $a_r = 6$  – расстояние между полосами сетки, м.

$$L_{1r} = \frac{2 \cdot 1989}{6} = 663$$

Определим число горизонтальных ячеек по стороне  $A_1$  и  $B_1$ :

$$m_{A1} = \frac{A_1}{a_r}, \quad (117)$$

$$m_{A1} = \frac{48}{6} = 8 \text{ ячеек по стороне } A_1,$$

$$m_{B1} = \frac{B_1}{a_r}, \quad (118)$$

$$m_{B1} = \frac{36}{6} = 6 \text{ ячеек по стороне } B_1.$$

Принимаем  $m_{A1} = 8$ ;  $m_{B1} = 6$ .

Уточняем длину горизонтальных полос для квадратичной модели со стороной  $\sqrt{S_1} = 44,598$  м. В этом случае число ячеек:

$$m_1 = \frac{L_{1г}}{2 \cdot \sqrt{S_1}} - 1, \quad (119)$$

$$m_1 = \frac{663}{2 \cdot 44,598} - 1 = 6,433.$$

Длина горизонтальных полос в расчетной модели:

$$L_{1г.расч} = 2 \cdot \sqrt{S_1} \cdot (m_1 + 1). \quad (120)$$

$$L_{1г.расч} = 2 \cdot 44,598 \cdot (7 + 1) = 713,571 \text{ м.}$$

Количество вертикальных электродов:

$$n_{в.1} = \frac{4 \cdot \sqrt{S_1}}{a_{в}}, \quad (121)$$

$$n_{в.1} = \frac{4 \cdot 44,598}{6} = 28,732,$$

где  $a_{в} = 6$  – расстояние между вертикальными электродами, м.

Принимаем  $n_{в.1} = 29$  электрода.

Эквивалентное удельное сопротивление грунта:

$$\rho_{ЭКВ} = \frac{h_{1э}}{\frac{h_2}{\rho_2} + \frac{h_1}{\rho_1}}, \quad (122)$$



где  $h_{1э} = l_B + h_3 = 5 + 2 = 7$  м – глубина заложения заземлителя;

$\rho_1 = 30$  Ом·м,  $h_1 = 6$  м – соответственно удельное сопротивление и толщина верхнего слоя грунта (глинозём);

$\rho_2 = 70$  Ом·м,  $h_2 = 8$  м – соответственно удельное сопротивление и толщина нижнего слоя грунта (суглинки).

$$\rho_{\text{ЭКВ}} = \frac{7}{\frac{6}{30} + \frac{8}{70}} = 22,273 \text{ Ом}\cdot\text{м}.$$

Стационарное сопротивление заземлителя, выполненного в виде сетки с вертикальными электродами:

$$R_{\text{СТ.1}} = \rho_{\text{ЭКВ}} \cdot \left( \frac{A}{\sqrt{S_1}} + \frac{1}{L_{1Г} + n_{\text{В.1}} \cdot l_B} \right), \quad (123)$$

где  $A$  – параметр зависящий от соотношения  $l_B / \sqrt{S_1}$  и равный 0,4.

$$R_{\text{СТ.1}} = 22,273 \cdot \left( \frac{0,40}{37,832} + \frac{1}{713,571 + 29 \cdot 5} \right) = 0,228 \text{ Ом}.$$

Для определения импульсного сопротивления рассчитаем импульсный коэффициент:

$$\alpha_{и} = \sqrt{\frac{1500 \cdot \sqrt{S_1}}{(\rho_{эКВ} + 320) \cdot (I_M + 45)}}, \quad (124)$$

где  $I_M$  – ток молнии, кА.

$$\alpha_{и} = \sqrt{\frac{1500 \cdot 44,598}{(22,273 + 320) \cdot (65 + 45)}} = 1,333.$$

$$R_{и.1} = R_{СТ.1} \cdot \alpha_{и}, \quad (125)$$

$$R_{и.1} = 0,272 \cdot 1,333 = 0,304 \text{ Ом.}$$

Сопrotивление подстанции не превышает 4 Ом, что соответствует требованиям ПУЭ[13].

### 9.3 Расчет молниезащиты ПС 35 кВ Амурсельмаш

Здания и сооружения или их части в зависимости от назначения, интенсивности грозовой деятельности в районе местонахождения, ожидаемого количества поражений молнией в год должны защищаться в соответствии с категориями устройства молниезащиты и типом зоны защиты. Защита от прямых ударов молнии осуществляется с помощью молниеотводов различных типов: стержневых, тросовых, сетчатых, комбинированных (например, тросово-стержневых). Стержневые молниеотводы – наиболее часто применяемый тип молниеотводов, представляющий собой конструкцию, состоящую из молниеприемника, токоотвода и заземлителя. Также используются тросовые молниеотводы в основном для защиты длинных и узких сооружений. Защитное действие молниеотвода в виде

сетки, накладываемой на защищаемое сооружение, аналогично действию обычного молниеотвода [6].

Защитное действие молниеотвода основано на таком свойстве молнии, как поражение наиболее высоких и хорошо заземленных металлических сооружений. Благодаря этому защищаемое здание, более низкое по сравнению с молниеотводом по высоте, практически не будет поражаться молнией, если всеми своими частями оно будет входить в зону защиты молниеотвода. Зоной защиты молниеотвода считается часть пространства вокруг молниеотвода, обеспечивающая защиту зданий и сооружений от прямых ударов молнии с определенной степенью надежности. Наименьшей и постоянной по величине степенью надежности обладает поверхность зоны защиты; по мере продвижения внутрь зоны надежность защиты увеличивается.

Вся территория подстанций должна быть защищена от прямых ударов молнии.

Расчет молниезащиты зданий и сооружений заключается в определении границ зоны защиты молниеотводов, которая представляет собой пространство, защищаемое от прямых ударов молнии.

В современной практике молниезащиты используются различные типы молниеотводов. Для защиты территории подстанции обычно используют стержневые молниеотводы. Они устанавливаются на линейных порталах, а также на отдельно стоящих конструкциях [6].

Защита ПС 35 кВ Амурсельмаш от прямого удара молнии осуществляется двумя молниеотводами, установленными на отдельно стоящих конструкциях. Высоту защищаемого объекта принимаем линейный портал высотой  $h_x = 7,85$  м.

Расстояние между молниеотводами 1 – 2 равно 32,45 м.

Эффективная высота молниеотводов определяется по формуле:

$$h_{\text{эф}} = 0,85 \cdot h, \quad (126)$$

$$h_{\text{эф}} = 0,85 \cdot 24 = 20,4 \text{ м.}$$

где  $h$  – высота молниеотводов 24 м.

Радиус зоны защиты на уровне земли:

$$r_0 = (1,1 - 0,002 \cdot h) \cdot h, \quad (127)$$

$$r_0 = (1,1 - 0,002 \cdot 24) \cdot 24 = 25,248 \text{ м.}$$

Радиус внешней зоны при условии  $h < L < 2 \cdot h$ ,  $r_0 = r_{C0}$  м, что соответствует данному случаю:

$$r_{C0} = r_0 = 25,248 \text{ м.}$$

Высота зоны защиты в середине между молниеотводами 2-4:

$$h_{\text{СТ}} = h_{\text{эф}} - (0,17 + 3 \cdot 10^{-4} \cdot h) \cdot (L - h), \quad (128)$$

$$h_{\text{СТ}} = 20,4 - (0,17 + 3 \cdot 10^{-4} \cdot 24) \cdot (32,45 - 24) = 18,903 \text{ м.}$$

Половина ширины внутренней зоны защиты в середине между молниеотводами на высоте равной высоте защищаемого объекта  $h_x = 7,85$  м:

$$r_{cx} = r_{c0} \cdot \left( \frac{h_{сг} - h_x}{h_{сг}} \right), \quad (129)$$

$$r_{cx} = 25,248 \cdot \left( \frac{18,903 - 7,85}{18,903} \right) = 14,763 \text{ м.}$$

Радиус зоны защиты на высоте равной высоте защищаемого объекта возле молниеотвода:

$$r_x = r_0 \cdot \left( 1 - \frac{h_x}{h_{эф}} \right), \quad (130)$$

$$r_x = 25,248 \cdot \left( 1 - \frac{7,85}{20,4} \right) = 25,532 \text{ м.}$$

Как видно по плану (лист графической части 5) система молниеотводов полностью защищает территорию подстанции на уровне земли от прямых ударов молнии. На высоте 7,85 метров все элементы на подстанции находятся внутри соответствующих зон защиты.

Внутренняя и внешняя зоны защиты молниеотводов показаны на листе 5 графической части.



## 10 БЕЗОПАСНОСТЬ И ЭКОЛОГИЧНОСТЬ

### 10.1. Безопасность

КРУЭ обеспечивает высокий уровень безопасности по отношению к воздействиям, которые могут нанести вред персоналу, поскольку токоведущие части высокого напряжения окружены заземленной оболочкой. Тем не менее, оборудование КРУЭ может представлять потенциальный риск вследствие [7]:

- сброса давления в аварийных условиях при воздействии внутренней дуги, поскольку в экстремальных условиях дуга может прожечь оболочку КРУЭ. Эти явления приводят к внезапному выбросу горячего газа;

- сложности монтажа при вводе оборудования в эксплуатацию и при ремонте с заменой элементов;

- возможного появления большой концентрации элегаза при разгерметизации объёмов КРУЭ, а также вредных продуктов распада элегаза при повреждениях КРУЭ с коротким замыканием.

#### 10.1.1 Требования по безопасности персонала, обусловленные особенностями конструкции КРУЭ

Конструкция КРУЭ обеспечивает защиту персонала от случайного прикосновения к токоведущим частям, заключенным в оболочки, проникновения твердых тел (степени защиты оболочек). Степень защиты внешних оболочек согласно ГОСТ 14254-96 – IP55.

Изоляция главных цепей КРУЭ, с частичной или полной изоляцией элегазом, цепей управления, вспомогательных цепей и вторичных обмоток измерительных трансформаторов соответствует требованиям ГОСТ 1516.3.

Температура нагрева частей оболочек КРУЭ:

- доступных для прикосновения, в нормальных условиях обслуживания оборудования – не выше 70 °С;

- не доступных для прикосновения в нормальных условиях

обслуживания оборудования – не выше 80 °С.

Конструкция опорных изоляторов учитывает воздействие наибольшего возможного в эксплуатации давления газа и динамические действия от токов короткого замыкания, протекающих по токопроводам, подсоединённым к изоляторам.

Для компенсации изменения размеров ячейки вследствие колебаний температуры, а также, вызванных отклонениями при изготовлении и монтаже должны быть предусмотрены компенсационные устройства для обеспечения соединений смежных ячеек и, при необходимости, элементов внутри ячейки.

Цепи заземления КРУЭ устойчивы к воздействию сквозных токов короткого замыкания при длительности протекания тока термической стойкости.

Зажимы заземления КРУЭ выполнены по ГОСТ 21130 и соответствуют ГОСТ 12.007.0. Способ подключения КРУЭ к контуру заземления в эксплуатационной документации. Не допускается использование для заземления болтов, винтов, шпилек выполняющих роль крепежных деталей.

Болт (винт, шпилька) для заземления размещен на изделии в безопасном и удобном для подключения заземляющего проводника месте. Возле места, в котором должно осуществляется присоединение заземляющего проводника должен быть помещен нанесенный любым способом (например, при помощи краски) нестираемый при эксплуатации знак заземления [3].

Заземляемые элементы в пределах ячейки КРУЭ до места подключения к корпусу внешних заземляющих проводников рассчитаны на полный ток короткого замыкания на землю. Все подлежащие заземлению части аппаратов и приборов, установленных в ячейке КРУЭ, имеют электрический контакт с корпусом ячейки КРУЭ. Значение сопротивления между каждой доступной прикосновению металлической нетоковедущей частью КРУЭ, которая может оказаться под напряжением, и местом подключения корпуса ячейки к заземляющей магистрали (заземляющим



болтом) не должно превышать 0,1 Ом.

Для обеспечения заземления все корпуса элементов токоведущего контура в пределах КРУЭ электрически соединены между собой. Корпуса элементов ячейки имеют места для подсоединения к контуру заземления. Выбор сечения шин заземления и шин, расположенных в контуре заземления КРУЭ, а также расчет контура заземления был произведен исходя из значений тока термической стойкости.

Шины заземления разных полюсов КРУЭ объединены в контуре заземления распределительного устройства общей заземляющей шиной.

Заземляемые элементы в пределах ячейки КРУЭ до места подключения к внешним заземляющим проводникам рассчитаны на полный ток короткого замыкания на землю. Все подлежащие заземлению части аппаратов и приборов, установленных в ячейке КРУЭ, имеют электрический контакт с корпусом ячейки КРУЭ.

Для ограничения шагового напряжения и напряжения касания при длине токопровода более 10 м промежуточные шины заземления, отходящие к контуру заземления КРУЭ, установлены на расстоянии 6-10 м.

В ячейках КРУЭ прокладка вспомогательных цепей производится в экранированных оболочках, защищенных от коррозии. В местах закрепления проводов под металлические крепежные детали (скобы, хомуты и т. д.) подложены изолирующие ленты.

Элегаз — газ без цвета и запаха, в пять раз тяжелее воздуха, не токсичен, не горюч, не поддерживает горения, не взрывоопасен, не образует взрывоопасных смесей, является химически инертным соединением, физиологически безвреден.

Опасность работы с чистым элегазом обусловлена особенностью элегаза заполнять углубления (траншеи, кабельные каналы, закрытые помещения), вытесняя из них воздух, создавая атмосферу, непригодную для дыхания. Предельно допустимая концентрация (ПДК) в воздухе рабочей зоны производственных помещений ПДК составляет 5000 мг/м<sup>3</sup>.

При выполнении каких-либо работ с элегазом и элегазовым оборудованием (заполнение, дозаполнение, отбор пробы на анализ и т.д.) в помещении запрещается курить, пользоваться нагревательными приборами и открытым пламенем.

При выбросе чистого элегаза немедленно производится включение аварийной вентиляции на срок, обеспечивающий снижение концентрации до ПДК. Категорически запрещается оставлять открытыми сосуды заполненные элегазом.

При электрическом пробое изоляции элегазового оборудования, а также при коммутациях в элегазе, происходит накопление в оборудовании вредных для здоровья человека газообразных (фтор, фтористый водород, низшие фториды серы и продукты их гидролиза) и твердых (фториды, сульфиды и другие соединения металлов, на которых горела дуга) веществ. Эти продукты разложения элегаза ядовиты и обладают резким, специфическим запахом. При аварийном выбросе элегаза из аппарата (в результате разрыва мембраны, прожога оболочки) необходимо включить аварийную вентиляцию и проветривать помещение до снижения концентрации вредных веществ в пределах ПДК.

При необходимости экстренного выполнения работ в помещении, воздух которого загрязнен продуктами разложения элегаза, необходимо воспользоваться изолирующим сертифицированным противогазом: если выброс элегаза в расчете на объем помещения не превышает 1 % по объему и в помещении отсутствует углубление, предрасположенное к затоплению, то для работы может быть использован фильтрующий противогаз.

Перед вскрытием элегазовый аппарат должен быть освобожден от элегаза или продуктов распада элегаза с применением дополнительного адсорбционного фильтра-поглотителя для удаления продуктов разложения и отвакуумирован.

Удаление твердых продуктов разложения элегаза из аппарата производится пылесосом с дополнительным бумажным фильтром с

применением специальных средств защиты персонала – костюма, респиратора, рукавиц, бахил. Адсорбент должен быть нейтрализован водой или щелочью. Хлопчатобумажные средства защиты подлежат машинной стирке.

#### 10.1.2 Требования безопасности при обслуживании КРУЭ

Температура на поверхности органов управления, предназначенных для выполнения операций без применения индивидуальной защиты рук, а также для выполнения операций в аварийных ситуациях во всех случаях, не должна превышать 40 °С для органов управления, выполненных из металла, и 45 °С – для выполненных из материалов с низкой теплопроводностью.

Рукоятки приводов заземлителей окрашены в красный цвет. При съемных рукоятках полоса красного цвета шириной не менее 20 мм должна быть нанесена также на привод заземлителей или должен быть окрашен элемент привода.

Усилие, необходимое для оперирования разъединителем и заземлителем, прикладываемое к рукоятке привода, требующей поворота привода до одного оборота, не должно превышать 250 Н.

На протяжении угла поворота до 15° включительно допускается амплитудное значение усилия, равное 450 Н.

Усилие, необходимое для оперирования разъединителем и заземлителем, прикладываемое к рукоятке привода, вращаемой более одного оборота, должно быть не более 60 Н с возможным увеличением усилия до 120 Н на протяжении не более 10 % общего числа требуемых оборотов.

Шкафы элементов КРУЭ выдерживают не менее 2000 открываний и закрытий дверей.

Разъемные контактные соединения вспомогательных цепей выдерживают не менее 500 включений и отключений.

В ячейках КРУЭ предусмотрены блокировки, указанные в ГОСТ 12.2.007.4:

- а) блокировка, не допускающая включение или отключение

разъединителей при включенном выключателе первичной цепи;

б) блокировка между разъединителем и заземлителем, не допускающая включение разъединителей при включенных заземлителях, либо включение заземлителей при включенных разъединителях;

в) блокировка, исключающая работу электродвигателей приводов разъединителей и заземлителей при их оперировании с помощью рукоятки.

Кроме того, предусмотрено наличие сигнализации для случаев, когда плотность изолирующего газа снижается до минимальной плотности.

Двери шкафов элементов КРУЭ имеют замки, которые открываются одним ключом.

## **10.2 Экологичность**

При установке нового оборудования необходимо учесть его влияние на окружающую среду.

### **10.2.1 Шум, создаваемый трансформаторами**

На ПС 35 кВ Промышленная планируется установка трансформатора ТДНС-16000/35. Данный трансформатор имеет естественную циркуляцию масла и принудительную циркуляцию воздуха.

Силовые трансформаторы такого типа являются характерными источниками шума на территории населённых мест.

Шум данного трансформатора обусловлен электромагнитным шумом. Электромагнитный шум возникает из-за: магнитострикционного эффекта, сил, действующих на витки обмотки в магнитном поле и силы Максвелла, возникающая в стыках и шиповых соединениях сердечника. Аэродинамическая составляющая шума отсутствует.

Магнитострикционный шум создается сердечником трансформатора. В процессе работы трансформатора как преобразователя напряжения на его сердечник воздействует периодически меняющаяся магнитная индукция. Из-за неизбежного магнитострикционного эффекта периодически изменяется длина сердечника. В результате возникают изгибные колебания ярма и стержней сердечника.

Суммарный уровень шума трансформаторов определяется, как правило, электромагнитной составляющей, причем в любом случае она существенна в диапазоне частот приблизительно до 800 Гц, то есть уровни шума в этом диапазоне значительно выше, чем на более высоких частотах. В шуме трансформатора преимущественно ощущаются тональные составляющие, частота которых соответствует удвоенной частоте сети (при частоте сети 50 Гц частота тональной составляющей равна 100 Гц), и их кратные гармоники, что воспринимается на слух как низкое гудение.

Шум трансформаторов в своей основе (в сердечнике) может быть снижен при использовании листов железа с возможно малой магнитострикцией. Магнитострикция резко уменьшается в случае повышенного содержания (более 4 %) кремния в металле. Холоднокатаный лист имеет значительно более низкую магнитострикцию, чем горячекатаной [1].

При расчете необходимо принять во внимание, что для некоторых территорий допустимые уровни устанавливаются с учетом времени суток. В расчетах принимаем наиболее жесткие требования, установленные для времени суток с 23.00 часов и до 07.00 часов.

Допустимый уровень шума для территорий, прилегающих к зданиям гостиниц и общежитий составляет: 45 дБА [4].

Для трансформатора с естественной циркуляцией масла и принудительной циркуляцией воздуха (системы охлаждения вида Д) уровень звуковой мощности составляет ( $S_{\text{ном}} = 16 \text{ МВА}$ ,  $U_{\text{ном}} = 35 \text{ кВ}$ ):

$$L_{PA} = 88 \text{ дБА.}$$

В этом случае в соответствии с ГОСТ 12.1.024-87 справедливо соотношение

$$L_{PA} = L_A + 10 \lg \frac{S}{S_0}, \quad (131)$$

где  $S$  - площадь поверхности полусферы,  $\text{м}^2$ ;

$$S_0 = 1 \text{ м}^2.$$

Исходя из последней формулы при оценке шума, создаваемого трансформатором в эксплуатации, уровень звука на заданном расстоянии  $R$  от трансформатора ( $R > 30$  м) можно определить по формуле

$$L_A(R) = L_{PA} - 10 \lg \frac{S}{S_0}, \quad (132)$$

где  $S = \pi R^2$ .

Пусть на ПС расположены 2 трансформатора и она расположена относительно рассматриваемой территории в соответствии со схемой, приведенной на рисунке 4. Расстояния  $R_1$  и  $R_2$  неизвестны, а  $l$  - известно (из проекта).

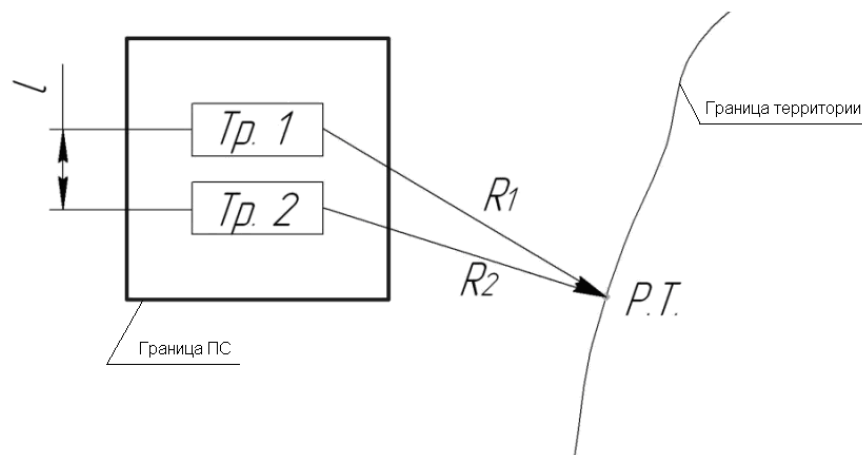


Рисунок 7 – Схема расположения ПС относительно жилой застройки

Чтобы определить минимальное расстояние от источников, расположенных на ПС, до границы жилой застройки по формуле необходимо принять следующие допущения:

1) так как расстояние между трансформаторами  $l$  небольшое и  $R_1 \gg l, R_2 \gg l$  то два и более источника можно заменить одним. При этом его скорректированный уровень звуковой мощности будет равен:

$$L_{PA\Sigma} = 10 \lg \sum_{i=1}^N 10^{0,1L_{PAi}}, \quad (133)$$

где  $N$  - количество источников шума (ТМ);

$L_{PAi}$  - скорректированный уровень звуковой мощности  $i$ -го источника шума, дБА.

Уровень звуковой мощности эквивалентного источника в условиях данной задачи будет равен:

$$L_{PA\Sigma} = 10 \cdot \lg \sum_{i=1}^2 10^{0,1 \cdot 88} = 91,01 \text{ дБА.}$$

2) на границе жилой застройки уровень звука должен быть равен допустимому уровню звука  $L_A(R) = \Delta Y_{L_A}$ . Тогда  $R = R_{\min}$ .

Исходя из принятых допущений выражение (2) можно переписать в следующем виде:

$$\Delta Y_{L_A} = L_{PA\Sigma} - 10 \lg \frac{2\pi R_{\min}}{S_0}.$$

Разрешив последнее уравнение, относительно  $R_{\min}$  получим минимальное расстояние от источников шума на ПС до границы прилегающей территории:

$$R_{\min} = \sqrt{\frac{10^{0,1(L_{PA\Sigma} - \Delta V_{LA})}}{2\pi}}$$

$$R_{\min} = \sqrt{\frac{10^{0,1(91,01-45)}}{2\pi}} = 79,691 \text{ м.}$$

Любое  $R \geq R_{\min}$  будет обеспечивать соблюдение санитарных норм по шуму на прилегающей к ПС территории. В данном случае реализуется принцип «защита расстоянием», а  $R_{\min} = L_{\text{сз}}$  санитарно - защитная зона (СЗЗ) по шуму.

#### 10.2.2 Загрязнение окружающей среды трансформаторным маслом

Вследствие механических повреждений наружного корпуса силового трансформатора высока вероятность растекания технического (трансформаторного) масла на землю. Чтобы предотвратить процесс растекания масла и избежать распространения пожара на подстанции, при возгорании силовых трансформаторов с массой масла свыше 1 тонны, на подстанции устанавливают маслосборники, маслоприемники и маслоотводы.

На ПС 35 кВ Промышленная планируется установка трансформатора ТДНС-16000/35. Параметры трансформатора этой марки представлены в таблице 52 [8].

Таблица 52 – Параметры трансформатора ТДНС-16000/35

Тип трансформатора	Мощность, МВА	Масса, кг		Габариты, мм		
		полная	масла	А	Б	Н
а						
1	2	3	4	5	6	7
ТДНС-16000/35	16	26000	7000	4380	1954	3480



В соответствии с п. 4.2.69 ПУЭ маслоприемники под трансформаторы с объемом масла до 20 т допускается выполнять без отвода масла. Маслоприемники без отвода масла должны выполняться заглубленной конструкции и закрываться металлической решеткой, поверх которой должен быть насыпан слой чистого гравия или промытого гранитного щебня толщиной не менее 0,25 м либо непористого щебня другой породы с частицами от 30 до 70 мм. Уровень полного объема масла в маслоприемнике должен быть ниже решетки не менее чем на 50 мм.

Удаление масла и воды из маслоприемника без отвода масла должно предусматриваться передвижными средствами. При этом рекомендуется выполнение простейшего устройства для проверки отсутствия масла (воды) в маслоприемнике.

Проведем расчет для масло приемника без отвода масла.

Определяем ширину и глубину маслоприемника. Исходя из ПУЭ расстояние от трансформатора до края маслоприемника  $\Delta$  должно быть не менее 1 м при массе масле в трансформаторе от 2 до 10 т.

Отсюда габариты маслоприемника будут равны:

$$B = A + 2 \cdot \Delta, \quad (134)$$

где  $A$  – длина трансформатора, м.

$$B = 4,38 + 2 \cdot 1 = 6,38 \text{ м.}$$

$$Г = B + 2 \cdot \Delta, \quad (135)$$

где  $B$  – ширина трансформатора, м.

$$Г = 1,954 + 2 \cdot 1 = 3,954 \text{ м.}$$

Площадь поверхности маслоприемника:

$$S_{МП} = B \cdot \Gamma. \quad (136)$$

$$S_{МП} = 6,38 \cdot 3,954 = 25,23 \text{ м}^2.$$

Определяем глубину маслоприемника. Высота маслоприемника определяется по формуле:

$$h_{МП} = h_{\Gamma} + h_{B} + h_{TM+H_2O}, \quad (137)$$

где  $h_{\Gamma}$  – высота подсыпки гравия, согласно ПУЭ, примем равным 0,3 м;

$h_{B}$  – высота воздушного слоя между решеткой и возможной смесью масла с водой, согласно ПУЭ, примем равным 0,1 м;

$h_{TM+H_2O}$  – высота 100 % объема масла и 80% объема воды от средств пожаротушения из расчета орошения площадей маслоприемника и боковых поверхностей трансформатора (реактора) с интенсивностью 0,2 л/с · м<sup>2</sup> в течение 30 мин.

$h_{TM}$  рассчитаем по формуле:

$$h_{TM} = \frac{V_{TM}}{S_{МП}}, \quad (138)$$

$$\text{где } V_{TM} = \frac{M_{TM}}{\rho_{TM}} = \frac{7000}{880} = 7,95 \text{ м}^3.$$

Отсюда

$$h_{TM} = \frac{7,95}{25,23} = 0,32 \text{ м.}$$

$H_{H_2O}$  рассчитаем аналогично:

$$h_{H_2O} = \frac{V_{H_2O}}{S_{МП}}.$$

(139)

Объем воды определяется по формуле:

$$V_{H_2O} = 0,8 \cdot I \cdot t \cdot (S_{МП} + S_{БПТ}),$$

(140)

где  $I=0,2$  л/с м<sup>2</sup> – секундный расход воды;

$t=30$  мин=1800с.

$S_{БПТ} = 2 \cdot H \cdot (A + B)$  м<sup>2</sup> – площадь боковой поверхности трансформатора.

$$S_{БПТ} = 2 \cdot 3,48 \cdot (4,38 + 1,954) = 44,08 \text{ м}^2.$$

$$V_{H_2O} = 0,8 \cdot 0,0002 \cdot 1800 \cdot (25,23 + 44,08) = 19,96 \text{ м}^3.$$

$$h_{H_2O} = \frac{19,96}{25,23} = 0,79 \text{ м.}$$

Суммарно глубина маслоприемника составит:

$$h_{МП} = 0,3 + 0,1 + 0,32 + 0,79 = 1,51 \text{ м.}$$

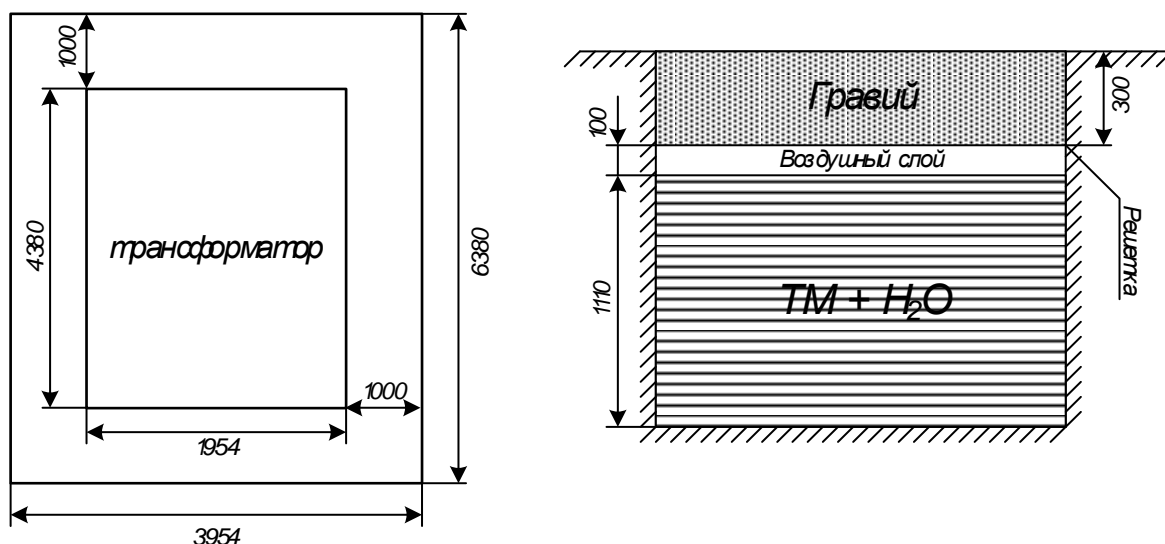


Рисунок 8 – Эскиз трансформатора

### 10.3 Чрезвычайная ситуация

В качестве чрезвычайной ситуации рассмотрим пожар на станции и основные противопожарные мероприятия.

Пожарная опасность электроустановок связана с применением горючих изоляционных материалов: резины, лаков, масел и т.п. Причинами воспламенения могут быть электрические искры, дуги, короткие замыкания и перегрузка проводов, неисправности электрических машин и аппаратов.

Порядок тушения пожара на энергообъекте:

1) Первый заметивший возгорание обязан немедленно сообщить об этом в пожарную охрану и старшему по смене энергообъекта, после чего он должен приступить к тушению пожара имеющимися средствами.

2) Старший по смене лично или с помощью дежурного персонала обязан определить место пожара, возможные пути его распространения, угрозу действующему электрооборудованию и участки электрической схемы, оказавшиеся в зоне пожара.

3) После определения очага пожара старший по смене лично или с помощью дежурного персонала обязан проверить включение автоматической (стационарной) системы пожаротушения, создать безопасные условия персоналу и пожарным подразделениям для ликвидации пожара (отключение обо-

рудования, снятие напряжения, слив масла), приступить к тушению пожара силами и средствами подстанции и выделить для встречи пожарных подразделений лицо, хорошо знающее расположение подъездных путей и водоисточников.

4) До прибытия первого пожарного подразделения руководителем тушения пожара является старший по смене энергопредприятия, руководитель объекта.

Старший командир пожарного подразделения по прибытии на пожар принимает на себя руководство тушением пожара.

5) Отключать присоединения, на которых горит оборудование, может дежурный персонал без предварительного получения разрешения вышестоящего лица, осуществляющего оперативное руководство, но с последующим уведомлением его о произведенном отключении.

6) Пожарные подразделения могут приступить к тушению пожара после инструктажа, проведенного старшим из технического персонала, и получения от него письменного разрешения на тушение пожара.

7) Работа пожарных подразделений при тушении пожара производится с учетом указаний старшего лица технического персонала по соблюдению правил техники безопасности и возможности загорания рядом стоящего оборудования (необходимо согласование действий по расстановке сил и средств пожаротушения).

8) Недопустимо проникновение личного состава пожарных подразделений за ограждения токоведущих частей, находящихся под напряжением. Также во время пожара необходимо усилить охрану территории и не допускать к месту пожара посторонних лиц [Правила пожарной безопасности].

Пожарный инвентарь, первичные средства пожаротушения и щиты для их хранения должны находиться на видных местах, иметь свободный доступ и должны быть окрашены масляной краской в красный цвет.

Для пожаротушения трансформаторов 25 МВ·А на подстанции может быть предусмотрена автоматическая система пожаротушения распыленной

водой, включающая в себя насосную станцию пожаротушения с насосами ДЗ20-50, камеру переключения задвижек, сухотрубопроводов, трубную обвязку автотрансформаторов с оросителями ОПДР-15 и пожарные резервуары.

Аппаратная маслохозяйства и насосная станция пожаротушения оборудуются пожарными кранами для внутреннего пожаротушения с расходом 5 л/с.

Наружное пожаротушение осуществляется передвижными устройствами от пожарных гидрантов с расходом 10 л/с.

Кроме этого, как уже было сказано, с целью ограничения пожара в случае загорания масла под трансформатором оборудуется специальная маслоприемная яма, покрытая решеткой, поверх которой насыпают гравий. При пожаре трансформатора масло из бака через нижний спускной кран сливают через гравий в яму.

Пуск средств пожаротушения осуществляется при срабатывании датчика пожарной сигнализации в помещении и при срабатывании защит автотрансформатора, реагирующих на внутренние повреждения (газовой или дифференциальной).

Автоматический пуск должен дублироваться дистанционным пуском со щита управления и ручным пуском у места установки в безопасном от пожара месте.

Трансформаторы и другие электроустановки, расположенные рядом с источником возгорания, следует защищать от действия высокой температуры (лучше всего распыленной водой). Во избежание увеличения площади пожара горячее масло не следует тушить компактными водяными струями. Методы тушения другой маслonaполненной аппаратуры не отличаются от методов тушения трансформаторов - отключение аппарата со всех сторон и тушение всеми имеющимися подручными средствами.

При тушении щитов управления, релейных панелей, являющихся наиболее ответственной частью электроустановки, следует сохранить аппаратуру, установленную на них.

При загорании кабелей, проводок и аппаратуры на панелях в первую очередь следует снять с них напряжение, приступить к тушению, не допуская перехода огня на соседние панели.

В случае необходимости тушения пожара без снятия напряжения прикасаться к кабелям, проводам и аппаратуре запрещается.

Для обеспечения взрывобезопасности в помещении аккумуляторной предусматривается принудительная вентиляция с резервом оборудования, а также установка электродвигателей вентиляторов и светильников во взрывобезопасном исполнении [3].

## ЗАКЛЮЧЕНИЕ

В результате выполнения ВКР путем определения параметров режима электрической сети, была произведена реконструкция электрических сетей в районе подстанций 35 кВ Промышленная и Амурсельмаш. Реконструкция заключалась в смене устаревшего оборудования подстанции и линий электропередачи на современное. Этому предшествовали расчет токов короткого замыкания, выбор и проверка оборудования, установленного на ВН и НН подстанции.

Были рассчитаны грозоупорность ВЛ 35 кВ Белогорск - Амурсельмаш, заземление и молниезащита ПС 35 кВ Амурсельмаш.

Для защиты трансформатора при аварийных ситуациях была выбрана микропроцессорная защита в виде шкафа защиты и автоматики трансформатора.

Был произведен экономический расчет капиталовложений, издержек и окупаемости проекта.

Были рассмотрены вопросы безопасности при эксплуатации КРУ и коммутационных аппаратов. Произведен расчет уровня шума, создаваемого трансформаторами.

Исходя из проделанных расчетов, анализа состояния электрических сетей до и после реконструкции, можно привести следующие выводы:

1) Электроснабжение потребителей проводится при допустимой нагрузке оборудования.

2) Оборудование на ПС 35 кВ Амурсельмаш и ПС 35 кВ Промышленная отвечает современным требованиям надежности.

3) Оборудование на ЛЭП и ПС защищено грозозащитными тросами и молниеотводами соответственно от разрушительных действий грозových перенапряжений.



4) Противоаварийная автоматика обеспечивает защиту эксплуатируемого оборудования в случае возникновения аварийных ситуаций.

5) При эксплуатации оборудования ПС, а также при нахождении на ПС обеспечивается безопасность проведения работ. В районе подстанции соблюдаются санитарно-гигиенические требования по уровню шума.

6) Расчет капиталовложений, издержек и дохода от реконструкции и эксплуатации ПС 35 кВ Амурсельмаш и ПС 35 кВ Промышленная показал, что проект окупается за 9 лет, что делает проект привлекательным для инвесторов.

Таким образом, обоснована актуальность темы выпускной квалификационной работы: «Реконструкция электрических сетей напряжением 35 кВ филиала АО «ДРСК» «Амурские электрические сети» в районе подстанций Промышленная и Амурсельмаш». И показана выгода и необходимость вложения денежных средств в проект.

## БИБЛИОГРАФИЧЕСКИЙ СПИСОК

1 Анализ показателей балансов электрической энергии и мощности ЕЭС России за 4 квартал 2020 года [Электронный ресурс]: офиц. сайт. – 14.06.2021. – Режим доступа: [https://www.so-ups.ru/fileadmin/files/company/reports/ups-review/2016/ups\\_balance\\_analysis\\_2016q4.pdf](https://www.so-ups.ru/fileadmin/files/company/reports/ups-review/2016/ups_balance_analysis_2016q4.pdf).

2 Базуткин, В.В. Изоляция и перенапряжения в электрических системах / В.В. Базуткин, В.П. Ларионов, Ю.С. Пинталь. – М.: Энергоатомиздат, 1986.

3 Булгаков А.Б. Безопасность жизнедеятельности: методические рекомендации к практическим занятиям / сост. А.Б. Булгаков. – Благовещенск: Изд-во АмГУ, 2014. – 100 с.

4 Герасимов, В.Г. Электротехнический справочник Т.3 / В. Г. Герасимов, П.Г. Грудинский, В.А. Лабунцов. – М.: Энергоатомиздат, 1988. – 880 с.

5 Железко, Ю. С. Расчёт и анализ потерь электроэнергии в электрических сетях: руководство для практических расчётов / Железко Ю. С., Артемьев А. В., Савченко О. В. – М.: ЭНАС, 2008. – 280 с.

6 Идельчик, В.И. Электрические системы и сети: учебник для вузов / В.И. Идельчик – М.: Энергоатомиздат, 1989. – 592 с.

7 Кабышев, А.В. Молниезащита электроустановок систем электроснабжения: учебное пособие / А.В. Кабышев. – Томск: Изд-во ТПУ, 2006. – 124 с.

8 Мясоедов, Ю.В. Электрические станции и подстанции. Учебное пособие / сост.: Мясоедов Ю.В., Савина Н.В., Ротачева А.Г. – Благовещенск: Амурский гос. ун-т, 2013.

9 Неклепаев, Б. Н. Электрическая часть электростанций и подстанций : учеб. пособие для вузов / Б. Н. Неклепаев, И. П. Крючков. – 4-е изд., перераб. и доп. – М.: Энергоатомиздат, 2007. - 608 с.

10 Отчет о научно-исследовательской работе по разработке схемы и программы развития электроэнергетики Приморского края на 2018-2022 годы / И.Н.Баширов, С.А.Портянков – М.: АО «Научно-технический центр Единой Энергетической Системы (Московское отделение)», 2017. – 492 с.

11 Поспелов, Г.Е. Электрические системы и сети: проектирование / Г.Е. Поспелов, В.Т. Федин. – 2-е изд., испр. и доп. – Мн.: «Высшая школа», 1988. – 308 с.

12 Правила технической эксплуатации электрических станций и сетей Российской Федерации. – СПб.: Издательство «Деан», 2000. – 352 с.

13 Правила технической эксплуатации электроустановок потребителей. – М.: ИКЦ «Март», Ростов Н/Д: Издательский центр «Март», 2003 – 272 с.

14 Правила устройства электроустановок. Седьмое издание. Утверждено приказом Минэнерго России от 20 июня 2003 г. № 242. Вводится в действие с 1 ноября 2003 г.

15 Приказ Минэнерго России № 380 «О Порядке расчета значений соотношения потребления активной и реактивной мощности для отдельных энергопринимающих устройств (групп энергопринимающих устройств) потребителей электрической энергии» от 23.06.2015 г.

16 РАО - ЭСВ. Ру [Электронный ресурс]: офиц. сайт. – 05.06.2012. – Режим доступа: <http://www.rao-esv.ru/> / дата обращения 20.04.2018.

17 Растрвин. Ру [Электронный ресурс]: офиц. сайт. – 02.01.2011. – Режим доступа: <http://www.rastrwin.ru/> / дата обращения 20.02.2018.

18 Рожкова, Л.Д. Электрооборудование электрических станций и подстанций: учебник для студ. сред. проф. Образования / Л.Д. Рожкова, Л.К. Карнеева, Т.В. Чиркова. – 4-е изд., стер. – М.: Издательский центр «Академия», 2007. – 448 с.

19 Савина, Н.В. Системы электроснабжения. Учебно-методическое пособие / Н.В Савина – Благовещенск: Амурский гос. ун-т, 2012. – 124 с.

20 Савина, Н.В. Электрические сети в примерах и расчетах : учебное пособие / Н.В. Савина, Ю.В. Мясоедов, Л.Н. Дудченко. – Б.: Издательство АмГУ, 1999. – 238 с.

21 Тупов В.Б. Охрана окружающей среды от шума в энергетике / В.Б. Тупов. – М.: Издательство МЭИ, 1999. – 192 с.

22 Файбисович, Д.Л. Справочник по проектированию электрических сетей : справочник / Д.Л. Файбисович, И.Г. Карапетян. – 4-е изд., перераб. и доп. – М.: ЭНАС, 2012. – 376 с.

23 Владивосток – климат [Электронный ресурс]: офиц. сайт. – 02.01.2014. – Режим доступа: <https://ru.climate-data.org/location/3451> / дата обращения 17.04.2018.

24 Энергетика Приморского края [Электронный ресурс]: офиц. сайт. – 02.01.2014. – Режим доступа: <https://energybase.ru/region/habarovskij-kraj> / дата обращения 02.05.2018.

25 ШЭ2607 148 ООО «НПП «ЭКРА» [Электронный ресурс]: офиц. сайт. – 02.01.2014. – Режим доступа: <https://www.ekra.ru/produkcija/rza-podstancionnogo-oborudovanija-35-110-kv/1017-she2607-148.html> / дата обращения 22.05.2018.

## Приложение Б

### Расчет режимов исходной схемы с прогнозируемыми нагрузками

#### Установившийся режим

#### Узлы

Тип	Номер	Название	U_ном	Район	P_н	Q_н	P_г	Q_г	V_зд	Q_min	Q_max	V	Delta	dV
Ген	1	Белогорск 220	220	1	0	0	40	106,0948	230	-200	200	230,00	-15,60	4,55
Нагр	2	Белогорск Н Т4	220	1	0	0	0	0	0	0	0	222,20	-18,04	1,00
Нагр	3	Белогорск Н Т3	220	1	0	0	0	0	0	0	0	222,20	-18,04	1,00
Нагр	4	Белогорск 35	35	3	9,51	3,8	0	0	0	0	0	37,06	-18,01	5,88
Нагр	5	Белогорск Н АТ-1	220	1	0	0	0	0	0	0	0	219,56	-16,44	-0,20
Нагр	6	Белогорск Н АТ-2	220	1	0	0	0	0	0	0	0	219,56	-16,44	-0,20
Нагр	7	Белогорск 110	110	2	31,14	12,25	0	0	0	0	0	115,48	-16,40	4,98
Нагр	8	Амурсельмаш 35	35	3	0	0	0	0	0	0	0	36,97	-18,10	5,62
Нагр	9	Амурсельмаш 10	10	4	10,4	4,4	0	0	0	0	0	10,35	-20,27	3,54
Нагр	10	Промышленная 35	35	3	0	0	0	0	0	0	0	36,75	-18,34	4,99
Нагр	11	Промышленная 10	10	4	15	6	0	0	0	0	0	9,83	-20,68	-1,74
Нагр	12	Отп на Некрасовку	110	2	0,54	0,22	0	0	0	0	0	112,79	-13,37	2,53
Нагр	13	Среднебелая 110	110	2	14,51	5,81	0	0	0	0	0	110,70	-10,63	0,63
Нагр	14	Силикатная 110	110	2	11,08	4,43	0	0	0	0	0	110,40	-9,38	0,36
Нагр	15	Отп на Птицефабрику	110	2	0	0	0	0	0	0	0	111,40	-5,87	1,27
Нагр	16	Птицефабрика 110	110	2	4,98	1,99	0	0	0	0	0	111,39	-5,80	1,26
Нагр	17	Благовещенская 220	220	1	61	24,4	0	0	0	0	0	208,72	-7,58	-5,13
Нагр	18	Благовещенская Н АТ-1	220	1	0	0	0	0	0	0	0	211,87	-5,67	-3,69
Нагр	19	Благовещенская Н АТ-2	220	1	0	0	0	0	0	0	0	211,87	-5,67	-3,69
Нагр	20	Благовещенская 110	110	2	31	10	0	0	0	0	0	111,48	-5,68	1,35
Нагр	21	Благовещенская 35	35	3	0	0	0	0	0	0	0	35,38	-5,67	1,09

Нагр	22	Отп на Чигири 1	110	2	7,6	3	0	0	0	0	0	112,29	-4,93	2,08
Нагр	23	Отп на Чигири 2	110	2	7,6	3	0	0	0	0	0	112,28	-4,91	2,07
Нагр	24	Отп на Кооперативная	110	2	7,24	2,9	0	0	0	0	0	113,07	-4,23	2,79
Нагр	25	БТЭЦ 110	110	2	44,5	17,8	0	0	0	0	0	113,29	-4,05	2,99
Нагр	26	БТЭЦ Н Т-1	110	2	0	0	0	0	0	0	0	118,58	0,31	7,80
Ген	27	Г-1	6	5	0	0	60	37,71611	6	-200	200	6,00	1,34	0,00
Ген	28	Г-2	10	4	0	0	100	22,35997	10,5	-200	200	10,50	0,79	5,00
Ген	29	Г-3	10	4	0	0	100	22,35997	10,5	-200	200	10,50	0,79	5,00
База	30	Г-4	10	4	0	0	120,6444	32,49387	10,5	-200	200	10,50	0,00	5,00
Нагр	31	Отп на Кирпичную	110	2	3,74	1,5	0	0	0	0	0	111,07	-5,56	0,97
Нагр	32	Отп на Северную 1	110	2	7,4	3	0	0	0	0	0	110,25	-5,29	0,22
Нагр	33	Отп на Северную 2	110	2	7,4	3	0	0	0	0	0	109,99	-5,20	-0,01
Нагр	34	Отп на Новую 1	110	2	8,4	3,4	0	0	0	0	0	110,08	-4,83	0,08
Нагр	35	Отп на Новую 2	110	2	8,4	3,4	0	0	0	0	0	110,08	-4,83	0,08
Нагр	36	Отп на Сетевую 1	110	2	21	8,2	0	0	0	0	0	111,82	-4,28	1,66
Нагр	37	Отп на Сетевую 2	110	2	21	8,2	0	0	0	0	0	111,82	-4,28	1,66
Нагр	38	Центральная 110	110	2	38	14	0	0	0	0	0	109,69	-5,00	-0,29
Нагр	43	Отп на Владимировку	110	2	7,81	3,12	0	0	0	0	0	106,70	-6,40	-3,00
Нагр	44	Волково 110	110	2	12,78	5,11	0	0	0	0	0	102,12	-9,82	-7,17
Нагр	45	Ивановка 110	110	2	10,55	4,22	0	0	0	0	0	104,04	-11,35	-5,42
Нагр	46	Полевая 110	110	2	1,31	0,53	0	0	0	0	0	108,20	-12,87	-1,64
Нагр	47	Отп на Анновка	110	2	0,29	0,12	0	0	0	0	0	111,01	-13,73	0,92
Нагр	48	Озерная 110	110	2	1,54	0,61	0	0	0	0	0	113,93	-14,55	3,57
Нагр	49	Хвойная 220	220	1	0	0	50	20	230	0	0	229,61	-15,43	4,37
Нагр	50	Хвойная Н АТ-1	220	1	0	0	0	0	0	0	0	225,59	-15,68	2,54
Нагр	51	Хвойная Н АТ-2	220	1	0	0	0	0	0	0	0	225,59	-15,68	2,54
Нагр	52	Хвойная 110	110	2	0	0	0	0	0	0	0	118,66	-15,67	7,87
Нагр	53	Хвойная 35	35	3	6,92	2,77	0	0	0	0	0	37,59	-16,00	7,39

Нагр	54	Отп на Белогорск 1	220	1	0	0	0	0	0	0	0	229,98	-15,59	4,54
Нагр	55	Отп на Белогорск 2	220	1	0	0	0	0	0	0	0	229,99	-15,59	4,54
Нагр	56	Короли тяга	220	1	23,2	14,2	0	0	0	0	0	229,65	-15,57	4,39
Нагр	57	Белогорск тяга	220	1	14,5	9,8	0	0	0	0	0	229,72	-15,55	4,42
Нагр	39	Белогорск 10	10	4	0	0	0	0	0	0	0	10,62	-17,42	6,16

### Ветви

Тип	Номер	Название	U_ном	Район	P_н	Q_н	P_г	Q_г	V_зд	Q_min	Q_max	V	Delta	dV
Ген	1	Белогорск 220	220	1	0	0	40	106,0948	230	-200	200	230,00	-15,60	4,55
Нагр	2	Белогорск Н Т4	220	1	0	0	0	0	0	0	0	222,20	-18,04	1,00
Нагр	3	Белогорск Н Т3	220	1	0	0	0	0	0	0	0	222,20	-18,04	1,00
Нагр	4	Белогорск 35	35	3	9,51	3,8	0	0	0	0	0	37,06	-18,01	5,88
Нагр	5	Белогорск Н АТ-1	220	1	0	0	0	0	0	0	0	219,56	-16,44	-0,20
Нагр	6	Белогорск Н АТ-2	220	1	0	0	0	0	0	0	0	219,56	-16,44	-0,20
Нагр	7	Белогорск 110	110	2	31,14	12,25	0	0	0	0	0	115,48	-16,40	4,98
Нагр	8	Амурсельмаш 35	35	3	0	0	0	0	0	0	0	36,97	-18,10	5,62
Нагр	9	Амурсельмаш 10	10	4	10,4	4,4	0	0	0	0	0	10,35	-20,27	3,54
Нагр	10	Промышленная 35	35	3	0	0	0	0	0	0	0	36,75	-18,34	4,99
Нагр	11	Промышленная 10	10	4	15	6	0	0	0	0	0	9,83	-20,68	-1,74
Нагр	12	Отп на Некрасовку	110	2	0,54	0,22	0	0	0	0	0	112,79	-13,37	2,53
Нагр	13	Среднебелая 110	110	2	14,51	5,81	0	0	0	0	0	110,70	-10,63	0,63
Нагр	14	Силикатная 110	110	2	11,08	4,43	0	0	0	0	0	110,40	-9,38	0,36
Нагр	15	Отп на Птицефабрику	110	2	0	0	0	0	0	0	0	111,40	-5,87	1,27
Нагр	16	Птицефабрика 110	110	2	4,98	1,99	0	0	0	0	0	111,39	-5,80	1,26
Нагр	17	Благовещенская 220	220	1	61	24,4	0	0	0	0	0	208,72	-7,58	-5,13
Нагр	18	Благовещенская Н АТ-1	220	1	0	0	0	0	0	0	0	211,87	-5,67	-3,69
Нагр	19	Благовещенская Н АТ-2	220	1	0	0	0	0	0	0	0	211,87	-5,67	-3,69

Нагр	20	Благовещенская 110	110	2	31	10	0	0	0	0	0	111,48	-5,68	1,35
Нагр	21	Благовещенская 35	35	3	0	0	0	0	0	0	0	35,38	-5,67	1,09
Нагр	22	Отп на Чигири 1	110	2	7,6	3	0	0	0	0	0	112,29	-4,93	2,08
Нагр	23	Отп на Чигири 2	110	2	7,6	3	0	0	0	0	0	112,28	-4,91	2,07
Нагр	24	Отп на Кооперативная	110	2	7,24	2,9	0	0	0	0	0	113,07	-4,23	2,79
Нагр	25	БТЭЦ 110	110	2	44,5	17,8	0	0	0	0	0	113,29	-4,05	2,99
Нагр	26	БТЭЦ Н Т-1	110	2	0	0	0	0	0	0	0	118,58	0,31	7,80
Ген	27	Г-1	6	5	0	0	60	37,71611	6	-200	200	6,00	1,34	0,00
Ген	28	Г-2	10	4	0	0	100	22,35997	10,5	-200	200	10,50	0,79	5,00
Ген	29	Г-3	10	4	0	0	100	22,35997	10,5	-200	200	10,50	0,79	5,00
База	30	Г-4	10	4	0	0	120,6444	32,49387	10,5	-200	200	10,50	0,00	5,00
Нагр	31	Отп на Кирпичную	110	2	3,74	1,5	0	0	0	0	0	111,07	-5,56	0,97
Нагр	32	Отп на Северную 1	110	2	7,4	3	0	0	0	0	0	110,25	-5,29	0,22
Нагр	33	Отп на Северную 2	110	2	7,4	3	0	0	0	0	0	109,99	-5,20	-0,01
Нагр	34	Отп на Новую 1	110	2	8,4	3,4	0	0	0	0	0	110,08	-4,83	0,08
Нагр	35	Отп на Новую 2	110	2	8,4	3,4	0	0	0	0	0	110,08	-4,83	0,08
Нагр	36	Отп на Сетевую 1	110	2	21	8,2	0	0	0	0	0	111,82	-4,28	1,66
Нагр	37	Отп на Сетевую 2	110	2	21	8,2	0	0	0	0	0	111,82	-4,28	1,66
Нагр	38	Центральная 110	110	2	38	14	0	0	0	0	0	109,69	-5,00	-0,29
Нагр	43	Отп на Владимировку	110	2	7,81	3,12	0	0	0	0	0	106,70	-6,40	-3,00
Нагр	44	Волково 110	110	2	12,78	5,11	0	0	0	0	0	102,12	-9,82	-7,17
Нагр	45	Ивановка 110	110	2	10,55	4,22	0	0	0	0	0	104,04	-11,35	-5,42
Нагр	46	Полевая 110	110	2	1,31	0,53	0	0	0	0	0	108,20	-12,87	-1,64
Нагр	47	Отп на Анновка	110	2	0,29	0,12	0	0	0	0	0	111,01	-13,73	0,92
Нагр	48	Озерная 110	110	2	1,54	0,61	0	0	0	0	0	113,93	-14,55	3,57
Нагр	49	Хвойная 220	220	1	0	0	50	20	230	0	0	229,61	-15,43	4,37
Нагр	50	Хвойная Н АТ-1	220	1	0	0	0	0	0	0	0	225,59	-15,68	2,54
Нагр	51	Хвойная Н АТ-2	220	1	0	0	0	0	0	0	0	225,59	-15,68	2,54



Нагр	52	Хвойная 110	110	2	0	0	0	0	0	0	0	118,66	-15,67	7,87
Нагр	53	Хвойная 35	35	3	6,92	2,77	0	0	0	0	0	37,59	-16,00	7,39
Нагр	54	Отп на Белогорск 1	220	1	0	0	0	0	0	0	0	229,98	-15,59	4,54
Нагр	55	Отп на Белогорск 2	220	1	0	0	0	0	0	0	0	229,99	-15,59	4,54
Нагр	56	Короли тяга	220	1	23,2	14,2	0	0	0	0	0	229,65	-15,57	4,39
Нагр	57	Белогорск тяга	220	1	14,5	9,8	0	0	0	0	0	229,72	-15,55	4,42
Нагр	39	Белогорск 10	10	4	0	0	0	0	0	0	0	10,62	-17,42	6,16

### Токовая нагрузка ЛЭП

N_нач	N_кон	Название	I_нач	I_кон	Место	Iдоп_расч_ДДТН	I/I_доп_ДДТН
25	24	БТЭЦ 110 - Отп на Кооперативная	584,78	584,84	ВН	710	82,37
23	24	Отп на Чигири 2 - Отп на Кооперативная	545,27	545,07	ВН	710	76,80
25	22	БТЭЦ 110 - Отп на Чигири 1	537,17	537,42	ВН	710	75,69
20	23	Благовещенская 110 - Отп на Чигири 2	503,23	503,23	ВН	710	70,88
20	22	Благовещенская 110 - Отп на Чигири 1	495,55	495,33	ВН	710	69,80
25	37	БТЭЦ 110 - Отп на Сетевую 2	318,53	318,52	ВН	710	44,86
25	36	БТЭЦ 110 - Отп на Сетевую 1	318,53	318,52	ВН	710	44,86
14	15	Силикатная 110 - Отп на Птицефабрику	303,80	305,46	ВН	390	78,32
20	15	Благовещенская 110 - Отп на Птицефабрику	272,51	272,42	ВН	390	69,87
13	14	Среднебелая 110 - Силикатная 110	261,83	262,87	ВН	450	58,42
12	13	Отп на Некрасовку - Среднебелая 110	220,89	225,02	ВН	390	57,70
38	43	Центральная 110 - Отп на Владимировку	225,25	224,77	ВН	515	43,74
7	12	Белогорск 110 - Отп на Некрасовку	215,02	220,14	ВН	390	56,45
37	35	Отп на Сетевую 2 - Отп на Новую 2	217,99	217,83	ВН	710	30,70
36	34	Отп на Сетевую 1 - Отп на Новую 1	217,99	217,83	ВН	710	30,70
43	44	Отп на Владимировку - Волково 110	197,88	198,03	ВН	515	38,45
38	35	Центральная 110 - Отп на Новую 2	182,89	182,96	ВН	710	25,77

38	34	Центральная 110 - Отп на Новую 1	182,89	182,96	ВН	710	25,77
45	46	Ивановка 110 - Полевая 110	180,58	175,14	ВН	390	46,30
46	47	Полевая 110 - Отп на Анновка	177,71	173,98	ВН	390	45,57
44	45	Волково 110 - Ивановка 110	176,17	172,87	ВН	390	45,17
47	48	Отп на Анновка - Озерная 110	174,62	170,64	ВН	390	44,77
48	52	Озерная 110 - Хвойная 110	174,06	167,51	ВН	390	44,63
20	31	Благовещенская 110 - Отп на Кирпичную	148,05	148,19	ВН	515	28,77
4	10	Белогорск 35 - Промышленная 35	130,41	130,41	ВН	390	33,44
4	10	Белогорск 35 - Промышленная 35	130,41	130,41	ВН	390	33,44
31	32	Отп на Кирпичную - Отп на Северную 1	128,97	129,31	ВН	515	25,11
32	38	Отп на Северную 1 - Центральная 110	93,25	93,69	ВН	515	18,19
20	33	Благовещенская 110 - Отп на Северную 2	91,97	92,80	ВН	515	18,02
4	8	Белогорск 35 - Амурсельмаш 35	90,79	90,79	ВН	390	23,28
4	8	Белогорск 35 - Амурсельмаш 35	90,79	90,79	ВН	390	23,28
56	49	Короли тяга - Хвойная 220	56,98	58,68	ВН	710	8,27
38	33	Центральная 110 - Отп на Северную 2	58,10	57,63	ВН	515	11,28
20	16	Благовещенская 110 - Птицефабрика 110	54,88	54,66	ВН	330	16,63
57	49	Белогорск тяга - Хвойная 220	50,68	53,10	ВН	710	7,48
54	56	Отп на Белогорск 1 - Короли тяга	49,19	52,10	ВН	710	7,34
1	54	Белогорск 220 - Отп на Белогорск 1	49,21	49,19	ВН	710	6,93
55	57	Отп на Белогорск 2 - Белогорск тяга	44,29	47,15	ВН	710	6,64
1	55	Белогорск 220 - Отп на Белогорск 2	44,31	44,29	ВН	710	6,24
16	15	Птицефабрика 110 - Отп на Птицефабрику	35,70	35,29	ВН	330	10,82

### Токовая загрузка трансформаторов

N_нач	N_кон	Название	I_нач	I_кон	Место	I <sub>доп_расч_ДДТН</sub>	I/I <sub>доп</sub>
1	2	Белогорск 220 - Белогорск Н Т4	44,16	43,36	ВН	100	44,16
1	3	Белогорск 220 - Белогорск Н Т3	44,16	43,36	ВН	100	44,16
1	5	Белогорск 220 - Белогорск Н АТ-1	61,67	60,75	ВН	313	19,70
1	6	Белогорск 220 - Белогорск Н АТ-2	61,67	60,75	ВН	313	19,70
2	4	Белогорск Н Т4 - Белогорск 35	50,24	300,87	ВН	600	8,37
2	39	Белогорск Н Т4 - Белогорск 10	12,09	251,81	ВН	2100	0,58
3	4	Белогорск Н Т3 - Белогорск 35	50,24	300,87	ВН	600	8,37
3	39	Белогорск Н Т3 - Белогорск 10	12,09	251,81	ВН	2100	0,58
5	7	Белогорск Н АТ-1 - Белогорск 110	62,88	119,54	ВН	596	10,55
5	39	Белогорск Н АТ-1 - Белогорск 10	12,08	251,75	ВН	3307	0,37
6	7	Белогорск Н АТ-2 - Белогорск 110	62,88	119,54	ВН	596	10,55
6	39	Белогорск Н АТ-2 - Белогорск 10	12,08	251,75	ВН	3307	0,37
8	9	Амурсельмаш 35 - Амурсельмаш 10	90,77	314,77	ВН	157	57,82
8	9	Амурсельмаш 35 - Амурсельмаш 10	90,77	314,77	ВН	157	57,82
10	11	Промышленная 35 - Промышленная 10	130,39	474,52	ВН	241	54,10
10	11	Промышленная 35 - Промышленная 10	130,39	474,52	ВН	241	54,10
17	18	Благовещенская 220 - Благовещенская Н АТ-1	90,85	91,57	ВН	313	29,03
17	19	Благовещенская 220 - Благовещенская Н АТ-2	90,85	91,57	ВН	313	29,03
18	20	Благовещенская Н АТ-1 - Благовещенская 110	91,57	174,09	ВН	596	15,36
18	21	Благовещенская Н АТ-1 - Благовещенская 35	0,00	0,00	ВН	3307	0,00
19	20	Благовещенская Н АТ-2 - Благовещенская 110	91,57	174,09	ВН	596	15,36
19	21	Благовещенская Н АТ-2 - Благовещенская 35	0,00	0,00	ВН	3307	0,00
25	26	БТЭЦ 110 - БТЭЦ Н Т-1	339,61	340,98	ВН	401	84,69
25	28	БТЭЦ 110 - Г-2	511,78	5634,26	ВН	627	81,62
25	29	БТЭЦ 110 - Г-3	511,78	5634,26	ВН	627	81,62
25	30	БТЭЦ 110 - Г-4	623,42	6870,12	ВН	803	77,64

26	27	БТЭЦ Н Т-1 - Г-1	170,49	3409,72	ВН	6998	2,44
26	27	БТЭЦ Н Т-1 - Г-1	170,49	3409,72	ВН	6998	2,44
49	50	Хвойная 220 - Хвойная Н АТ-1	50,70	49,13	ВН	313	16,20
49	51	Хвойная 220 - Хвойная Н АТ-2	50,70	49,13	ВН	313	16,20
50	52	Хвойная Н АТ-1 - Хвойная 110	44,03	83,71	ВН	596	7,39
50	53	Хвойная Н АТ-1 - Хвойная 35	9,56	57,25	ВН	3307	0,29
51	52	Хвойная Н АТ-2 - Хвойная 110	44,03	83,71	ВН	596	7,39
51	53	Хвойная Н АТ-2 - Хвойная 35	9,56	57,25	ВН	3307	0,29

### Трансформаторы

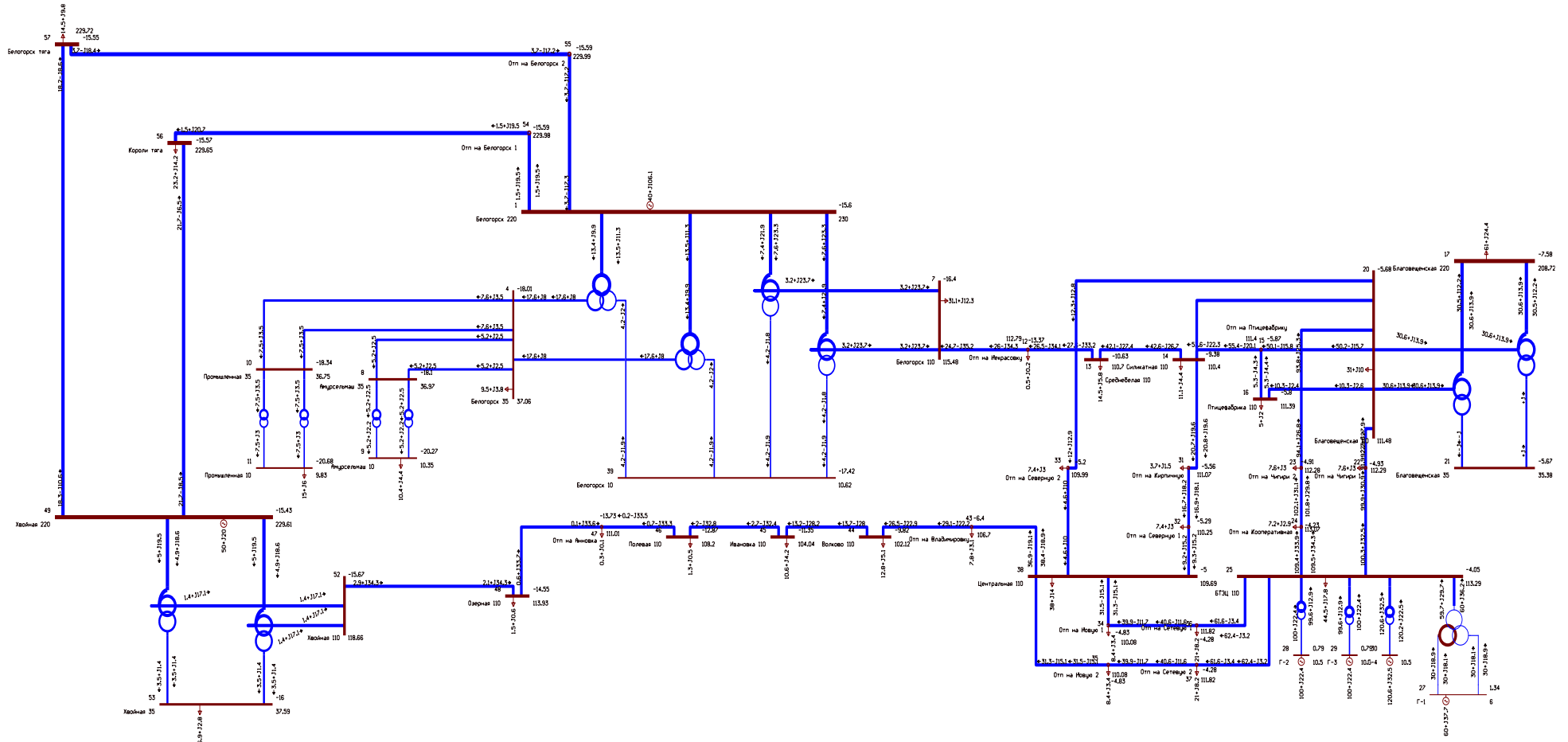
N	Название	Тип	N_B	N_C	N_H	N_H2	N_0	N_пар	N_I(t)
1	АТ-1 Белогорск	АТ	1	7	39	0	5	0	0
2	АТ-2 Белогорск	АТ	1	7	39	0	6	0	0
3	Т-3 Белогорск	3х-обм	1	4	39	0	3	0	0
4	Т-4 Белогорск	3х-обм	1	4	39	0	2	0	0
5	Т-1 БТЭЦ	2х-расщ	25	0	27	27	26	0	0
6	АТ-1 Благовещенская	АТ	17	20	21	0	18	0	0
7	АТ-2 Благовещенская	АТ	17	20	21	0	19	0	0
8	АТ-1 Хвойная	АТ	49	52	53	0	50	0	0
9	АТ-2 Хвойная	АТ	49	52	53	0	51	0	0

### Потери

№-н	Район	Dp	dP_нагр	dP_ЛЭП	dP_Тр	dP_пост	Ш_ЛЭП	Ш_Тр	dP_Ш
	U_ном		dP_нагр	dP_ЛЭП	dP_Тр	dP_пост	Корона	ХХ_тр-р	
1	220	1,16	0,28	0,05	0,23	0,88	0,03	0,85	
2	110	19,07	18,64	17,51	1,13	0,43		0,43	
3	35	0,27	0,2	0,1	0,1	0,07		0,07	

# Продолжение приложения Б

## Графика



Продолжение приложения Б  
Расчет послеаварийного режима

Узлы

Тип	Номер	Название	U_ном	Район	P_н	Q_н	P_г	Q_г	V_зд	Q_min	Q_max	V	Delta	dV
Ген	1	Белогорск 220	220	1	0	0	40	115,3318	230	-200	200	230,00	-17,91	4,55
Нагр	2	Белогорск Н Т4	220	1	0	0	0	0	0	0	0	221,84	-20,37	0,83
Нагр	3	Белогорск Н Т3	220	1	0	0	0	0	0	0	0	221,84	-20,37	0,83
Нагр	4	Белогорск 35	35	3	9,51	3,8	0	0	0	0	0	37,00	-20,34	5,71
Нагр	5	Белогорск Н АТ-1	220	1	0	0	0	0	0	0	0	218,52	-18,78	-0,67
Нагр	6	Белогорск Н АТ-2	220	1	0	0	0	0	0	0	0	218,52	-18,78	-0,67
Нагр	7	Белогорск 110	110	2	31,14	12,25	0	0	0	0	0	114,93	-18,74	4,48
Нагр	8	Амурсельмаш 35	35	3	0	0	0	0	0	0	0	36,91	-20,43	5,45
Нагр	9	Амурсельмаш 10	10	4	10,4	4,4	0	0	0	0	0	10,34	-22,60	3,36
Нагр	10	Промышленная 35	35	3	0	0	0	0	0	0	0	36,69	-20,67	4,82
Нагр	11	Промышленная 10	10	4	15	6	0	0	0	0	0	9,81	-23,02	-1,91
Нагр	12	Отп на Некрасовку	110	2	0,54	0,22	0	0	0	0	0	111,52	-15,52	1,38
Нагр	13	Среднебелая 110	110	2	14,51	5,81	0	0	0	0	0	108,85	-12,57	-1,05
Нагр	14	Силикатная 110	110	2	11,08	4,43	0	0	0	0	0	108,35	-11,23	-1,50
Нагр	15	Отп на Птицефабрику	110	2	0	0	0	0	0	0	0	108,95	-7,47	-0,95
Нагр	16	Птицефабрика 110	110	2	4,98	1,99	0	0	0	0	0	108,93	-7,40	-0,97
Нагр	17	Благовещенская 220	220	1	61	24,4	0	0	0	0	0	203,95	-9,26	-7,29
Нагр	18	Благовещенская Н АТ-1	220	1	0	0	0	0	0	0	0	207,18	-7,25	-5,83
Нагр	19	Благовещенская Н АТ-2	220	1	0	0	0	0	0	0	0	207,18	-7,25	-5,83
Нагр	20	Благовещенская 110	110	2	31	10	0	0	0	0	0	109,02	-7,26	-0,89
Нагр	21	Благовещенская 35	35	3	0	0	0	0	0	0	0	34,60	-7,25	-1,15
Нагр	22	Отп на Чигири 1	110	2	7,6	3	0	0	0	0	0	110,95	-5,84	0,87

Нагр	23	Отп на Чигири 2	110	2	7,6	3	0	0	0	0	0	108,86	-7,39	-1,04
Нагр	24	Отп на Кооперативная	110	2	7,24	2,9	0	0	0	0	0	108,79	-7,44	-1,10
Нагр	25	БТЭЦ 110	110	2	44,5	17,8	0	0	0	0	0	113,25	-4,27	2,96
Нагр	26	БТЭЦ Н Т-1	110	2	0	0	0	0	0	0	0	118,57	0,09	7,79
Ген	27	Г-1	6	5	0	0	60	37,91351	6	-200	200	6,00	1,12	0,00
Ген	28	Г-2	10	4	0	0	100	22,73176	10,5	-200	200	10,50	0,57	5,00
Ген	29	Г-3	10	4	0	0	100	22,73176	10,5	-200	200	10,50	0,57	5,00
База	30	Г-4	10	4	0	0	127,1474	33,33311	10,5	-200	200	10,50	0,00	5,00
Нагр	31	Отп на Кирпичную	110	2	3,74	1,5	0	0	0	0	0	108,81	-7,01	-1,08
Нагр	32	Отп на Северную 1	110	2	7,4	3	0	0	0	0	0	108,50	-6,44	-1,37
Нагр	33	Отп на Северную 2	110	2	7,4	3	0	0	0	0	0	108,41	-6,26	-1,44
Нагр	34	Отп на Новую 1	110	2	8,4	3,4	0	0	0	0	0	109,10	-5,55	-0,82
Нагр	35	Отп на Новую 2	110	2	8,4	3,4	0	0	0	0	0	109,10	-5,55	-0,82
Нагр	36	Отп на Сетевую 1	110	2	21	8,2	0	0	0	0	0	111,46	-4,67	1,32
Нагр	37	Отп на Сетевую 2	110	2	21	8,2	0	0	0	0	0	111,46	-4,67	1,32
Нагр	38	Центральная 110	110	2	38	14	0	0	0	0	0	108,51	-5,83	-1,35
Нагр	43	Отп на Владимировку	110	2	7,81	3,12	0	0	0	0	0	105,37	-7,39	-4,21
Нагр	44	Волково 110	110	2	12,78	5,11	0	0	0	0	0	100,52	-11,22	-8,62
Нагр	45	Ивановка 110	110	2	10,55	4,22	0	0	0	0	0	102,63	-12,94	-6,70
Нагр	46	Полевая 110	110	2	1,31	0,53	0	0	0	0	0	107,10	-14,69	-2,63
Нагр	47	Отп на Анновка	110	2	0,29	0,12	0	0	0	0	0	110,14	-15,69	0,12
Нагр	48	Озерная 110	110	2	1,54	0,61	0	0	0	0	0	113,29	-16,64	2,99
Нагр	49	Хвойная 220	220	1	0	0	50	20	230	0	0	229,54	-17,73	4,33
Нагр	50	Хвойная Н АТ-1	220	1	0	0	0	0	0	0	0	225,14	-17,96	2,34
Нагр	51	Хвойная Н АТ-2	220	1	0	0	0	0	0	0	0	225,14	-17,96	2,34
Нагр	52	Хвойная 110	110	2	0	0	0	0	0	0	0	118,42	-17,95	7,66
Нагр	53	Хвойная 35	35	3	6,92	2,77	0	0	0	0	0	37,51	-18,28	7,17
Нагр	54	Отп на Белогорск 1	220	1	0	0	0	0	0	0	0	229,98	-17,90	4,54



Нагр	55	Отп на Белогорск 2	220	1	0	0	0	0	0	0	0	229,99	-17,90	4,54
Нагр	56	Короли тяга	220	1	23,2	14,2	0	0	0	0	0	229,62	-17,88	4,37
Нагр	57	Белогорск тяга	220	1	14,5	9,8	0	0	0	0	0	229,70	-17,86	4,41
Нагр	39	Белогорск 10	10	4	0	0	0	0	0	0	0	10,59	-19,75	5,86

### Ветви

S	Тип	N_нач	N_кон	Название	R	X	B	G	Кт/г	P_нач	Q_нач	I max	I загр.
0	Тр-р	1	2	Белогорск 220 - Белогорск Н Т4	3,6	165	8,3	1	1	-13,57	-11,81	45,15	45,15
0	Тр-р	1	3	Белогорск 220 - Белогорск Н Т3	3,6	165	8,3	1	1	-13,57	-11,81	45,15	45,15
0	Тр-р	2	4	Белогорск Н Т4 - Белогорск 35	3,6	0	0	0	0,167	-17,62	-7,97	50,33	8,39
0	Тр-р	3	4	Белогорск Н Т3 - Белогорск 35	3,6	0	0	0	0,167	-17,62	-7,97	50,33	8,39
0	Тр-р	2	39	Белогорск Н Т4 - Белогорск 10	3,6	125	0	0	0,048	4,13	-2,43	12,48	0,59
0	Тр-р	3	39	Белогорск Н Т3 - Белогорск 10	3,6	125	0	0	0,048	4,13	-2,43	12,48	0,59
0	Тр-р	1	5	Белогорск 220 - Белогорск Н АТ-1	1,4	104	5,9	4,1	1	-7,93	-25,65	67,40	21,53
0	Тр-р	1	6	Белогорск 220 - Белогорск Н АТ-2	1,4	104	5,9	4,1	1	-7,93	-25,65	67,40	21,53
0	Тр-р	5	7	Белогорск Н АТ-1 - Белогорск 110	1,4	0	0	0	0,526	-3,57	-26,22	69,91	11,73
0	Тр-р	6	7	Белогорск Н АТ-2 - Белогорск 110	1,4	0	0	0	0,526	-3,57	-26,22	69,91	11,73
0	Тр-р	5	39	Белогорск Н АТ-1 - Белогорск 10	2,8	195,6	0	0	0,048	-4,13	2,28	12,48	0,38
0	Тр-р	6	39	Белогорск Н АТ-2 - Белогорск 10	2,8	195,6	0	0	0,048	-4,13	2,28	12,48	0,38
0	ЛЭП	4	8	Белогорск 35 - Амурсельмаш 35	0,356	0,604	0	0	0	-5,24	-2,54	90,94	23,32
0	ЛЭП	4	8	Белогорск 35 - Амурсельмаш 35	0,356	0,604	0	0	0	-5,24	-2,54	90,94	23,32
0	Тр-р	8	9	Амурсельмаш 35 - Амурсельмаш 10	0,88	10,1	59,2	10,7	0,286	-5,23	-2,53	90,93	57,92
0	Тр-р	8	9	Амурсельмаш 35 - Амурсельмаш 10	0,88	10,1	59,2	10,7	0,286	-5,23	-2,53	90,93	57,92
0	ЛЭП	4	10	Белогорск 35 - Промышленная 35	0,854	1,449	0	0	0	-7,59	-3,54	130,63	33,49
0	ЛЭП	4	10	Белогорск 35 - Промышленная 35	0,854	1,449	0	0	0	-7,59	-3,54	130,63	33,49
0	Тр-р	10	11	Промышленная 35 - Промышленная 10	0,52	7,4	64,8	14,2	0,273	-7,54	-3,46	130,61	54,19
0	Тр-р	10	11	Промышленная 35 - Промышленная 10	0,52	7,4	64,8	14,2	0,273	-7,54	-3,46	130,61	54,19

0	ЛЭП	7	12	Белогорск 110 - Отп на Некрасовку	8,7	15,2	-96,3	0	0	23,98	-40,22	240,60	61,69
0	ЛЭП	12	13	Отп на Некрасовку - Среднебелая 110	7,4	12,9	-82,3	0	0	25,93	-38,68	245,37	62,91
0	ЛЭП	13	14	Среднебелая 110 - Силикатная 110	2,315	4,846	-30,2	0	0	41,71	-31,60	278,70	61,93
0	ЛЭП	14	15	Силикатная 110 - Отп на Птицефабрику	6,44	11,3	-71,5	0	0	53,30	-26,43	318,89	81,77
0	ЛЭП	16	15	Птицефабрика 110 - Отп на Птицефабрику	1,1	1,7	-10	0	0	-5,22	4,96	38,18	11,57
0	ЛЭП	20	15	Благовещенская 110 - Отп на Птицефабрику	0,4	0,7	-4,5	0	0	-50,12	18,92	283,71	72,75
0	ЛЭП	20	16	Благовещенская 110 - Птицефабрика 110	1,6	2,3	-14	0	0	-10,22	3,11	56,57	17,14
0	Тр-р	17	18	Благовещенская 220 - Благовещенская Н АТ-1	0,5	48,6	11,8	1,6	1	30,49	12,20	92,95	29,70
0	Тр-р	17	19	Благовещенская 220 - Благовещенская Н АТ-2	0,5	48,6	11,8	1,6	1	30,49	12,20	92,95	29,70
0	Тр-р	18	20	Благовещенская Н АТ-1 - Благовещенская 110	0,5	0	0	0	0,526	30,58	13,96	93,67	15,72
0	Тр-р	19	20	Благовещенская Н АТ-2 - Благовещенская 110	0,5	0	0	0	0,526	30,58	13,96	93,67	15,72
0	Тр-р	18	21	Благовещенская Н АТ-1 - Благовещенская 35	1	82,5	0	0	0,167	0,00	0,00	0,00	0,00
0	Тр-р	19	21	Благовещенская Н АТ-2 - Благовещенская 35	1	82,5	0	0	0,167	0,00	0,00	0,00	0,00
0	ЛЭП	20	22	Благовещенская 110 - Отп на Чигири 1	0,42	1,9	-12	0	0	173,08	71,10	990,94	82,58
0	ЛЭП	25	22	БТЭЦ 110 - Отп на Чигири 1	0,46	2,1	-13	0	0	-183,55	-86,00	1033,67	86,14
0	ЛЭП	20	23	Благовещенская 110 - Отп на Чигири 2	0,42	1,9	0	0	0	-14,86	-5,83	84,52	11,90
0	ЛЭП	23	24	Отп на Чигири 2 - Отп на Кооперативная	0,4	1,6	-10,4	0	0	-7,24	-2,79	41,38	5,83
0	Тр-р	25	26	БТЭЦ 110 - БТЭЦ Н Т-1	0,6	17,4	36,3	5,3	1	59,67	29,84	340,09	84,81
0	Тр-р	26	27	БТЭЦ Н Т-1 - Г-1	0,3	8,7	0	0	0,05	29,97	18,20	170,74	2,44
0	Тр-р	26	27	БТЭЦ Н Т-1 - Г-1	0,3	8,7	0	0	0,05	29,97	18,20	170,74	2,44
0	Тр-р	25	28	БТЭЦ 110 - Г-2	0,4	11,1	52	7,6	0,091	99,58	13,30	512,17	81,69
0	Тр-р	25	29	БТЭЦ 110 - Г-3	0,4	11,1	52	7,6	0,091	99,58	13,30	512,17	81,69
0	Тр-р	25	30	БТЭЦ 110 - Г-4	0,2	7,7	75,6	12,9	0,091	126,72	22,37	656,00	81,69
0	ЛЭП	20	31	Благовещенская 110 - Отп на Кирпичную	1,8	0,46	-3	0	0	-4,82	-29,61	159,09	30,89
0	ЛЭП	31	32	Отп на Кирпичную - Отп на Северную 1	4,2	1,1	-7,3	0	0	-0,95	-28,13	149,80	29,09

0	ЛЭП	32	38	Отп на Северную 1 - Центральная 110	4,7	1,2	-8,1	0	0	6,73	-25,16	139,10	27,01
0	ЛЭП	20	33	Благовещенская 110 - Отп на Северную 2	10,6	2,8	-18	0	0	-1,13	-19,76	105,94	20,57
0	ЛЭП	38	33	Центральная 110 - Отп на Северную 2	4,7	1,2	-8,1	0	0	-6,76	16,96	97,11	18,86
0	ЛЭП	25	36	БТЭЦ 110 - Отп на Сетевую 1	2,7	0,7	-4,7	0	0	-78,70	12,38	406,15	57,20
0	ЛЭП	36	34	Отп на Сетевую 1 - Отп на Новую 1	5,2	1,4	-9,1	0	0	-56,37	20,86	311,34	43,85
0	ЛЭП	38	34	Центральная 110 - Отп на Новую 1	1,59	0,4	-2,7	0	0	46,09	-24,60	278,04	39,16
0	ЛЭП	25	37	БТЭЦ 110 - Отп на Сетевую 2	2,7	0,7	-4,7	0	0	-78,70	12,38	406,15	57,20
0	ЛЭП	37	35	Отп на Сетевую 2 - Отп на Новую 2	5,2	1,4	-9,1	0	0	-56,37	20,86	311,34	43,85
0	ЛЭП	38	35	Центральная 110 - Отп на Новую 2	1,59	0,4	-2,7	0	0	46,09	-24,60	278,04	39,16
0	ЛЭП	38	43	Центральная 110 - Отп на Владимировку	9,9	2,6	-17	0	0	-40,42	21,00	242,38	47,06
0	ЛЭП	43	44	Отп на Владимировку - Волково 110	21,8	5,7	3,8	0	0	-30,88	24,31	215,52	41,85
0	ЛЭП	44	45	Волково 110 - Ивановка 110	5,5	9,7	-61,5	0	0	-15,04	30,25	194,04	49,75
0	ЛЭП	45	46	Ивановка 110 - Полевая 110	8,1	14,1	-89	0	0	-3,95	34,92	197,70	50,69
0	ЛЭП	46	47	Полевая 110 - Отп на Анновка	5,3	9,3	-58,9	0	0	-1,76	36,09	194,77	49,94
0	ЛЭП	47	48	Отп на Анновка - Озерная 110	5,5	9,7	-61,2	0	0	-0,90	36,56	191,70	49,15
0	ЛЭП	48	52	Озерная 110 - Хвойная 110	8,8	15,4	-97,8	0	0	1,20	37,46	190,98	48,97
0	Тр-р	49	50	Хвойная 220 - Хвойная Н АТ-1	0,5	48,6	11,8	1,6	1	-4,61	-21,33	54,89	17,54
0	Тр-р	49	51	Хвойная 220 - Хвойная Н АТ-2	0,5	48,6	11,8	1,6	1	-4,61	-21,33	54,89	17,54
0	Тр-р	50	52	Хвойная Н АТ-1 - Хвойная 110	0,5	0	0	0	0,526	-1,06	-18,88	48,48	8,13
0	Тр-р	51	52	Хвойная Н АТ-2 - Хвойная 110	0,5	0	0	0	0,526	-1,06	-18,88	48,48	8,13
0	Тр-р	50	53	Хвойная Н АТ-1 - Хвойная 35	1	82,5	0	0	0,167	-3,46	-1,41	9,58	0,29
0	Тр-р	51	53	Хвойная Н АТ-2 - Хвойная 35	1	82,5	0	0	0,167	-3,46	-1,41	9,58	0,29
0	ЛЭП	1	54	Белогорск 220 - Отп на Белогорск 1	0,6	0,2	0,1	0	0	-1,12	-21,35	53,68	7,56
0	ЛЭП	1	55	Белогорск 220 - Отп на Белогорск 2	0,6	0,2	0,1	0	0	4,11	-19,06	48,94	6,89
0	ЛЭП	54	56	Отп на Белогорск 1 - Короли тяга	1	3,7	-22	0,1	0	-1,12	-21,35	56,58	7,97
0	ЛЭП	55	57	Отп на Белогорск 2 - Белогорск тяга	1	3,7	-22	0,1	0	4,11	-19,05	51,79	7,29
0	ЛЭП	56	49	Короли тяга - Хвойная 220	1,5	5,7	-39	0,2	0	22,10	-8,27	61,35	8,64
0	ЛЭП	57	49	Белогорск тяга - Хвойная 220	1,5	5,7	-39	0,2	0	18,62	-10,39	56,32	7,93

1	ЛЭП	25	24	БТЭЦ 110 - Отп на Кооперативная	0,1	0,4	-2,7	0	0	0,00	0,00	0,00	0,00
---	-----	----	----	---------------------------------	-----	-----	------	---	---	------	------	------	------

### Токовая нагрузка ЛЭП

N_нач	N_кон	Название	I_нач	I_кон	Место	I <sub>доп_расч_ДДТН</sub>	I/I <sub>доп_ДДТН</sub>
1	54	Белогорск 220 - Отп на Белогорск 1	53,68	53,66	ВН	710	7,56
1	55	Белогорск 220 - Отп на Белогорск 2	48,94	48,93	ВН	710	6,89
4	8	Белогорск 35 - Амурсельмаш 35	90,94	90,94	ВН	390	23,32
4	8	Белогорск 35 - Амурсельмаш 35	90,94	90,94	ВН	390	23,32
4	10	Белогорск 35 - Промышленная 35	130,63	130,63	ВН	390	33,49
4	10	Белогорск 35 - Промышленная 35	130,63	130,63	ВН	390	33,49
7	12	Белогорск 110 - Отп на Некрасовку	235,26	240,60	ВН	390	61,69
12	13	Отп на Некрасовку - Среднебелая 110	241,08	245,37	ВН	390	62,91
13	14	Среднебелая 110 - Силикатная 110	277,57	278,70	ВН	450	61,93
14	15	Силикатная 110 - Отп на Птицефабрику	317,00	318,89	ВН	390	81,77
16	15	Птицефабрика 110 - Отп на Птицефабрику	38,18	37,75	ВН	330	11,57
20	15	Благовещенская 110 - Отп на Птицефабрику	283,71	283,61	ВН	390	72,75
20	16	Благовещенская 110 - Птицефабрика 110	56,57	56,32	ВН	330	17,14
20	22	Благовещенская 110 - Отп на Чигири 1	990,94	990,64	ВН	1200	82,58
20	23	Благовещенская 110 - Отп на Чигири 2	84,52	84,52	ВН	710	11,90
20	31	Благовещенская 110 - Отп на Кирпичную	158,90	159,09	ВН	515	30,89
20	33	Благовещенская 110 - Отп на Северную 2	104,81	105,94	ВН	515	20,57
23	24	Отп на Чигири 2 - Отп на Кооперативная	41,14	41,38	ВН	710	5,83
25	22	БТЭЦ 110 - Отп на Чигири 1	1033,33	1033,67	ВН	1200	86,14
25	24	БТЭЦ 110 - Отп на Кооперативная	0,00	0,00	ВН	710	0,00
25	36	БТЭЦ 110 - Отп на Сетевую 1	406,15	406,10	ВН	710	57,20
25	37	БТЭЦ 110 - Отп на Сетевую 2	406,15	406,10	ВН	710	57,20
31	32	Отп на Кирпичную - Отп на Северную 1	149,34	149,80	ВН	515	29,09

32	38	Отп на Северную 1 - Центральная 110	138,61	139,10	ВН	515	27,01
36	34	Отп на Сетевую 1 - Отп на Новую 1	311,34	311,14	ВН	710	43,85
37	35	Отп на Сетевую 2 - Отп на Новую 2	311,34	311,14	ВН	710	43,85
38	33	Центральная 110 - Отп на Северную 2	97,11	96,64	ВН	515	18,86
38	34	Центральная 110 - Отп на Новую 1	277,96	278,04	ВН	710	39,16
38	35	Центральная 110 - Отп на Новую 2	277,96	278,04	ВН	710	39,16
38	43	Центральная 110 - Отп на Владимировку	242,38	241,89	ВН	515	47,06
43	44	Отп на Владимировку - Волково 110	215,37	215,52	ВН	515	41,85
44	45	Волково 110 - Ивановка 110	194,04	190,79	ВН	390	49,75
45	46	Ивановка 110 - Полевая 110	197,70	192,34	ВН	390	50,69
46	47	Полевая 110 - Отп на Анновка	194,77	191,08	ВН	390	49,94
47	48	Отп на Анновка - Озерная 110	191,70	187,75	ВН	390	49,15
48	52	Озерная 110 - Хвойная 110	190,98	184,45	ВН	390	48,97
54	56	Отп на Белогорск 1 - Короли тяга	53,66	56,58	ВН	710	7,97
55	57	Отп на Белогорск 2 - Белогорск тяга	48,93	51,79	ВН	710	7,29
56	49	Короли тяга - Хвойная 220	59,33	61,35	ВН	710	8,64
57	49	Белогорск тяга - Хвойная 220	53,60	56,32	ВН	710	7,93

### Токовая загрузка трансформаторов

N_нач	N_кон	Название	I_нач	I_кон	Место	I <sub>доп_расч_ДДТН</sub>	I/I <sub>доп</sub>
1	2	Белогорск 220 - Белогорск Н Т4	44,16	43,36	ВН	100	44,16
1	3	Белогорск 220 - Белогорск Н Т3	44,16	43,36	ВН	100	44,16
1	5	Белогорск 220 - Белогорск Н АТ-1	61,67	60,75	ВН	313	19,70
1	6	Белогорск 220 - Белогорск Н АТ-2	61,67	60,75	ВН	313	19,70
2	4	Белогорск Н Т4 - Белогорск 35	50,24	300,87	ВН	600	8,37
2	39	Белогорск Н Т4 - Белогорск 10	12,09	251,81	ВН	2100	0,58
3	4	Белогорск Н Т3 - Белогорск 35	50,24	300,87	ВН	600	8,37

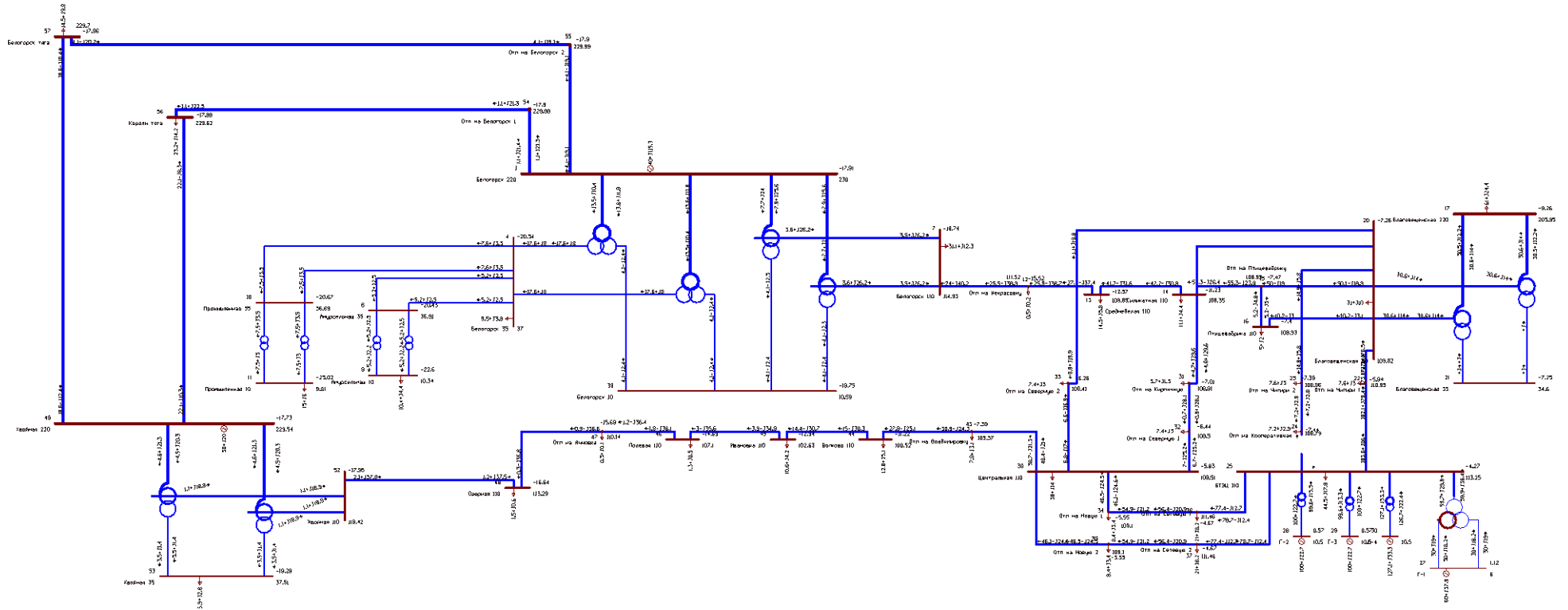
3	39	Белогорск Н Т3 - Белогорск 10	12,09	251,81	ВН	2100	0,58
5	7	Белогорск Н АТ-1 - Белогорск 110	62,88	119,54	ВН	596	10,55
5	39	Белогорск Н АТ-1 - Белогорск 10	12,08	251,75	ВН	3307	0,37
6	7	Белогорск Н АТ-2 - Белогорск 110	62,88	119,54	ВН	596	10,55
6	39	Белогорск Н АТ-2 - Белогорск 10	12,08	251,75	ВН	3307	0,37
8	9	Амурсельмаш 35 - Амурсельмаш 10	90,77	314,77	ВН	157	57,82
8	9	Амурсельмаш 35 - Амурсельмаш 10	90,77	314,77	ВН	157	57,82
10	11	Промышленная 35 - Промышленная 10	130,39	474,52	ВН	241	54,10
10	11	Промышленная 35 - Промышленная 10	130,39	474,52	ВН	241	54,10
17	18	Благовещенская 220 - Благовещенская Н АТ-1	90,85	91,57	ВН	313	29,03
17	19	Благовещенская 220 - Благовещенская Н АТ-2	90,85	91,57	ВН	313	29,03
18	20	Благовещенская Н АТ-1 - Благовещенская 110	91,57	174,09	ВН	596	15,36
18	21	Благовещенская Н АТ-1 - Благовещенская 35	0,00	0,00	ВН	3307	0,00
19	20	Благовещенская Н АТ-2 - Благовещенская 110	91,57	174,09	ВН	596	15,36
19	21	Благовещенская Н АТ-2 - Благовещенская 35	0,00	0,00	ВН	3307	0,00
25	26	БТЭЦ 110 - БТЭЦ Н Т-1	339,61	340,98	ВН	401	84,69
25	28	БТЭЦ 110 - Г-2	511,78	5634,26	ВН	627	81,62
25	29	БТЭЦ 110 - Г-3	511,78	5634,26	ВН	627	81,62
25	30	БТЭЦ 110 - Г-4	623,42	6870,12	ВН	803	77,64
26	27	БТЭЦ Н Т-1 - Г-1	170,49	3409,72	ВН	6998	2,44
26	27	БТЭЦ Н Т-1 - Г-1	170,49	3409,72	ВН	6998	2,44
49	50	Хвойная 220 - Хвойная Н АТ-1	50,70	49,13	ВН	313	16,20
49	51	Хвойная 220 - Хвойная Н АТ-2	50,70	49,13	ВН	313	16,20
50	52	Хвойная Н АТ-1 - Хвойная 110	44,03	83,71	ВН	596	7,39
50	53	Хвойная Н АТ-1 - Хвойная 35	9,56	57,25	ВН	3307	0,29
51	52	Хвойная Н АТ-2 - Хвойная 110	44,03	83,71	ВН	596	7,39
51	53	Хвойная Н АТ-2 - Хвойная 35	9,56	57,25	ВН	3307	0,29

### Потери

№-н	Район	Dp	dP_нагр	dP_ЛЭП	dP_Тр	dP_пост	Ш_ЛЭП	Ш_Тр	dP_Ш
	U_ном		dP_нагр	dP_ЛЭП	dP_Тр	dP_пост	Корона	ХХ_тр-р	
1	220	1,18	0,31	0,06	0,25	0,87	0,03	0,84	
2	110	25,74	25,31	24,16	1,15	0,43		0,43	
3	35	0,27	0,2	0,11	0,1	0,07		0,07	

# Продолжение приложения Б

## Графика





Приложение Г  
 Расчет режимов в ПВК RastrWin3  
 Вариант 1 Узлы

Тип	Номер	Название	U_ном	Район	P_н	Q_н	P_г	Q_г	V_зд	Q_min	Q_max	V	Delta	dV
Ген	1	Белогорск 220	220	1	0	0	80	32,56279	230	-200	200	230,00	0,83	4,55
Нагр	2	Белогорск Н Т4	220	1	0	0	0	0	0	0	0	223,51	-2,34	1,60
Нагр	3	Белогорск Н Т3	220	1	0	0	0	0	0	0	0	223,51	-2,34	1,60
Нагр	4	Белогорск 35	35	3	9,51	3,8	0	0	0	0	0	37,28	-2,31	6,51
Нагр	5	Белогорск Н АТ-1	220	1	0	0	0	0	0	0	0	223,74	-2,27	1,70
Нагр	6	Белогорск Н АТ-2	220	1	0	0	0	0	0	0	0	223,74	-2,27	1,70
Нагр	7	Белогорск 110	110	2	31,14	12,25	0	0	0	0	0	117,60	-2,25	6,91
Нагр	8	Амурсельмаш 35	35	3	0	0	0	0	0	0	0	37,13	-2,36	6,07
Нагр	9	Амурсельмаш 10	10	4	10,4	4,4	0	0	0	0	0	10,39	-4,60	3,95
Нагр	10	Промышленная 35	35	3	0	0	0	0	0	0	0	36,96	-2,64	5,61
Нагр	11	Промышленная 10	10	4	15	6	0	0	0	0	0	10,25	-5,94	2,54
Нагр	12	Отп на Некрасовку	110	2	0,54	0,22	0	0	0	0	0	114,30	-3,22	3,91
Нагр	13	Среднебелая 110	110	2	14,51	5,81	0	0	0	0	0	111,45	-4,02	1,32
Нагр	14	Силикатная 110	110	2	11,08	4,43	0	0	0	0	0	110,99	-4,09	0,90
Нагр	15	Отп на Птицефабрику	110	2	0	0	0	0	0	0	0	110,90	-3,74	0,82
Нагр	16	Птицефабрика 110	110	2	4,98	1,99	0	0	0	0	0	110,86	-3,75	0,78
Нагр	17	Благовещенская 220	220	1	61	24,4	0	0	0	0	0	207,61	-5,64	-5,63
Нагр	18	Благовещенская Н АТ-1	220	1	0	0	0	0	0	0	0	210,78	-3,71	-4,19
Нагр	19	Благовещенская Н АТ-2	220	1	0	0	0	0	0	0	0	210,78	-3,71	-4,19
Нагр	20	Благовещенская 110	110	2	31	10	0	0	0	0	0	110,91	-3,71	0,83
Нагр	21	Благовещенская 35	35	3	0	0	0	0	0	0	0	35,20	-3,71	0,57
Нагр	22	Отп на Чигири 1	110	2	7,6	3	0	0	0	0	0	111,71	-3,23	1,56

Нагр	23	Отп на Чигири 2	110	2	7,6	3	0	0	0	0	0	111,71	-3,22	1,55
Нагр	24	Отп на Кооперативная	110	2	7,24	2,9	0	0	0	0	0	112,48	-2,77	2,26
Нагр	25	БТЭЦ 110	110	2	44,5	17,8	0	0	0	0	0	112,70	-2,64	2,45
Нагр	26	БТЭЦ Н Т-1	110	2	0	0	0	0	0	0	0	118,46	1,73	7,69
Ген	27	Г-1	6	5	0	0	60	40,99646	6	-200	200	6,00	2,76	0,00
Ген	28	Г-2	10	4	0	0	80	27,73517	10,5	-200	200	10,50	1,22	5,00
Ген	29	Г-3	10	4	0	0	80	27,73517	10,5	-200	200	10,50	1,22	5,00
База	30	Г-4	10	4	0	0	78,9659	40,04118	10,5	-200	200	10,50	0,00	5,00
Нагр	31	Отп на Кирпичную	110	2	3,74	1,5	0	0	0	0	0	110,59	-3,59	0,53
Нагр	32	Отп на Северную 1	110	2	7,4	3	0	0	0	0	0	109,99	-3,32	-0,01
Нагр	33	Отп на Северную 2	110	2	7,4	3	0	0	0	0	0	109,81	-3,23	-0,17
Нагр	34	Отп на Новую 1	110	2	8,4	3,4	0	0	0	0	0	109,98	-2,96	-0,02
Нагр	35	Отп на Новую 2	110	2	8,4	3,4	0	0	0	0	0	109,98	-2,96	-0,02
Нагр	36	Отп на Сетевую 1	110	2	21	8,2	0	0	0	0	0	111,40	-2,73	1,27
Нагр	37	Отп на Сетевую 2	110	2	21	8,2	0	0	0	0	0	111,40	-2,73	1,27
Нагр	38	Центральная 110	110	2	38	14	0	0	0	0	0	109,68	-3,03	-0,29
Нагр	43	Отп на Владимировку	110	2	7,81	3,12	0	0	0	0	0	108,77	-3,18	-1,12
Нагр	44	Волково 110	110	2	12,78	5,11	0	0	0	0	0	108,49	-3,61	-1,37
Нагр	45	Ивановка 110	110	2	10,55	4,22	0	0	0	0	0	109,76	-3,34	-0,22
Нагр	46	Полевая 110	110	2	1,31	0,53	0	0	0	0	0	112,84	-2,40	2,58
Нагр	47	Отп на Анновка	110	2	0,29	0,12	0	0	0	0	0	114,90	-1,74	4,46
Нагр	48	Озерная 110	110	2	1,54	0,61	0	0	0	0	0	117,03	-1,05	6,39
Нагр	49	Хвойная 220	220	1	0	0	80	50	230	0	0	230,75	0,96	4,88
Нагр	50	Хвойная Н АТ-1	220	1	0	0	0	0	0	0	0	229,12	0,10	4,14
Нагр	51	Хвойная Н АТ-2	220	1	0	0	0	0	0	0	0	229,12	0,10	4,14
Нагр	52	Хвойная 110	110	2	0	0	0	0	0	0	0	120,50	0,11	9,55
Нагр	53	Хвойная 35	35	3	6,92	2,77	0	0	0	0	0	38,18	-0,21	9,07
Нагр	54	Отп на Белогорск 1	220	1	0	0	0	0	0	0	0	230,01	0,83	4,55

Нагр	55	Отп на Белогорск 2	220	1	0	0	0	0	0	0	0	230,03	0,83	4,56
Нагр	56	Короли тяга	220	1	23,2	14,2	0	0	0	0	0	230,12	0,83	4,60
Нагр	57	Белогорск тяга	220	1	14,5	9,8	0	0	0	0	0	230,19	0,85	4,63
Нагр	39	Белогорск 10	10	4	0	0	0	0	0	0	0	10,73	-2,31	7,33

### Ветви

Тип	N_нач	N_кон	Название	R	X	B	G	Kт/г	P_нач	Q_нач	I max	I загр.
Тр-р	1	2	Белогорск 220 - Белогорск Н Т4	3,6	165	8,3	1	1	-17,51	-9,58	50,11	50,11
Тр-р	1	3	Белогорск 220 - Белогорск Н Т3	3,6	165	8,3	1	1	-17,51	-9,58	50,11	50,11
Тр-р	2	4	Белогорск Н Т4 - Белогорск 35	3,6	0	0	0	0,167	-17,63	-8,09	50,11	8,35
Тр-р	3	4	Белогорск Н Т3 - Белогорск 35	3,6	0	0	0	0,167	-17,63	-8,09	50,11	8,35
Тр-р	2	39	Белогорск Н Т4 - Белогорск 10	3,6	125	0	0	0,048	0,20	0,15	0,65	0,03
Тр-р	3	39	Белогорск Н Т3 - Белогорск 10	3,6	125	0	0	0,048	0,20	0,15	0,65	0,03
Тр-р	1	5	Белогорск 220 - Белогорск Н АТ-1	1,4	104	5,9	4,1	1	-27,20	-14,52	77,39	24,72
Тр-р	1	6	Белогорск 220 - Белогорск Н АТ-2	1,4	104	5,9	4,1	1	-27,20	-14,52	77,39	24,72
Тр-р	5	7	Белогорск Н АТ-1 - Белогорск 110	1,4	0	0	0	0,526	-26,75	-12,23	75,90	12,74
Тр-р	6	7	Белогорск Н АТ-2 - Белогорск 110	1,4	0	0	0	0,526	-26,75	-12,23	75,90	12,74
Тр-р	5	39	Белогорск Н АТ-1 - Белогорск 10	2,8	195,6	0	0	0,048	-0,20	-0,15	0,65	0,02
Тр-р	6	39	Белогорск Н АТ-2 - Белогорск 10	2,8	195,6	0	0	0,048	-0,20	-0,15	0,65	0,02
ЛЭП	4	8	Белогорск 35 - Амурсельмаш 35	0,8	0,604	0	0	0	-5,25	-2,53	90,27	23,15
ЛЭП	4	8	Белогорск 35 - Амурсельмаш 35	0,8	0,604	0	0	0	-5,25	-2,53	90,27	23,15
Тр-р	8	9	Амурсельмаш 35 - Амурсельмаш 10	0,81	10,5	44,4	9,2	0,286	-5,23	-2,51	90,25	57,48
Тр-р	8	9	Амурсельмаш 35 - Амурсельмаш 10	0,81	10,5	44,4	9,2	0,286	-5,23	-2,51	90,25	57,48
ЛЭП	4	10	Белогорск 35 - Промышленная 35	0,85	1,449	0	0	0	-7,60	-3,68	130,71	33,52
ЛЭП	4	10	Белогорск 35 - Промышленная 35	0,854	1,449	0	0	0	-7,60	-3,66	130,56	33,48
Тр-р	10	11	Промышленная 35 - Промышленная 10	0,81	10,5	44,4	9,2	0,286	-7,55	-3,59	130,61	54,20
Тр-р	10	11	Промышленная 35 - Промышленная 10	0,81	10,5	44,4	9,2	0,286	-7,55	-3,59	130,61	54,20

ЛЭП	7	12	Белогорск 110 - Отп на Некрасовку	8,7	15,2	-96,3	0	0	-22,32	-12,22	128,10	32,85
ЛЭП	12	13	Отп на Некрасовку - Среднебелая 110	7,4	12,9	-82,3	0	0	-21,36	-12,56	127,97	32,81
ЛЭП	13	14	Среднебелая 110 - Силикатная 110	2,315	4,846	-30,2	0	0	-6,50	-7,18	51,65	11,48
ЛЭП	14	15	Силикатная 110 - Отп на Птицефабрику	6,44	11,3	-71,5	0	0	4,60	-3,09	31,60	8,10
ЛЭП	16	15	Птицефабрика 110 - Отп на Птицефабрику	1,1	1,7	-10	0	0	1,83	1,66	12,87	3,90
ЛЭП	20	15	Благовещенская 110 - Отп на Птицефабрику	0,4	0,7	-4,5	0	0	-6,45	2,46	35,95	9,22
ЛЭП	20	16	Благовещенская 110 - Птицефабрика 110	1,6	2,3	-14	0	0	-3,15	-0,16	16,48	5,00
Тр-р	17	18	Благовещенская 220 - Благовещенская Н АТ-1	0,5	48,6	11,8	1,6	1	30,50	12,20	91,34	29,18
Тр-р	17	19	Благовещенская 220 - Благовещенская Н АТ-2	0,5	48,6	11,8	1,6	1	30,50	12,20	91,34	29,18
Тр-р	18	20	Благовещенская Н АТ-1 - Благовещенская 110	0,5	0	0	0	0,526	30,58	13,94	92,06	15,45
Тр-р	19	20	Благовещенская Н АТ-2 - Благовещенская 110	0,5	0	0	0	0,526	30,58	13,94	92,06	15,45
Тр-р	18	21	Благовещенская Н АТ-1 - Благовещенская 35	1	82,5	0	0	0,167	0,00	0,00	0,00	0,00
Тр-р	19	21	Благовещенская Н АТ-2 - Благовещенская 35	1	82,5	0	0	0,167	0,00	0,00	0,00	0,00
ЛЭП	20	22	Благовещенская 110 - Отп на Чигири 1	0,42	1,9	-12	0	0	61,94	33,12	365,64	51,50
ЛЭП	25	22	БТЭЦ 110 - Отп на Чигири 1	0,46	2,1	-13	0	0	-69,97	-37,60	407,31	57,37
ЛЭП	20	23	Благовещенская 110 - Отп на Чигири 2	0,42	1,9	0	0	0	63,29	32,43	370,18	52,14
ЛЭП	23	24	Отп на Чигири 2 - Отп на Кооперативная	0,4	1,6	-10,4	0	0	71,09	36,20	412,29	58,07
ЛЭП	25	24	БТЭЦ 110 - Отп на Кооперативная	0,1	0,4	-2,7	0	0	-78,60	-39,99	451,88	63,65
Тр-р	25	26	БТЭЦ 110 - БТЭЦ Н Т-1	0,6	17,4	36,3	5,3	1	59,66	32,56	348,19	86,83
Тр-р	26	27	БТЭЦ Н Т-1 - Г-1	0,3	8,7	0	0	0,05	29,97	19,70	174,81	2,50
Тр-р	26	27	БТЭЦ Н Т-1 - Г-1	0,3	8,7	0	0	0,05	29,97	19,70	174,81	2,50
Тр-р	25	28	БТЭЦ 110 - Г-2	0,4	11,1	52	7,6	0,091	79,69	21,10	422,31	67,35
Тр-р	25	29	БТЭЦ 110 - Г-3	0,4	11,1	52	7,6	0,091	79,69	21,10	422,31	67,35
Тр-р	25	30	БТЭЦ 110 - Г-4	0,2	7,7	75,6	12,9	0,091	78,68	34,55	440,25	54,83
ЛЭП	20	31	Благовещенская 110 - Отп на Кирпичную	1,8	0,46	-3	0	0	-15,15	-18,19	123,37	23,96

ЛЭП	31	32	Отп на Кирпичную - Отп на Северную 1	4,2	1,1	-7,3	0	0	-11,33	-16,71	105,77	20,54
ЛЭП	32	38	Отп на Северную 1 - Центральная 110	4,7	1,2	-8,1	0	0	-3,79	-13,76	75,43	14,65
ЛЭП	20	33	Благовещенская 110 - Отп на Северную 2	10,6	2,8	-18	0	0	-8,37	-11,79	76,20	14,80
ЛЭП	38	33	Центральная 110 - Отп на Северную 2	4,7	1,2	-8,1	0	0	0,76	9,05	47,80	9,28
ЛЭП	25	36	БТЭЦ 110 - Отп на Сетевую 1	2,7	0,7	-4,7	0	0	-52,32	-6,97	270,47	38,09
ЛЭП	36	34	Отп на Сетевую 1 - Отп на Новую 1	5,2	1,4	-9,1	0	0	-30,73	1,32	159,43	22,45
ЛЭП	38	34	Центральная 110 - Отп на Новую 1	1,59	0,4	-2,7	0	0	21,87	-4,70	117,79	16,59
ЛЭП	25	37	БТЭЦ 110 - Отп на Сетевую 2	2,7	0,7	-4,7	0	0	-52,32	-6,97	270,47	38,09
ЛЭП	37	35	Отп на Сетевую 2 - Отп на Новую 2	5,2	1,4	-9,1	0	0	-30,73	1,32	159,43	22,45
ЛЭП	38	35	Центральная 110 - Отп на Новую 2	1,59	0,4	-2,7	0	0	21,87	-4,70	117,79	16,59
ЛЭП	38	43	Центральная 110 - Отп на Владимировку	9,9	2,6	-17	0	0	-10,21	0,50	53,81	10,45
ЛЭП	43	44	Отп на Владимировку - Волково 110	21,8	5,7	3,8	0	0	-2,32	3,44	22,21	4,31
ЛЭП	44	45	Волково 110 - Ивановка 110	5,5	9,7	-61,5	0	0	10,50	8,60	72,25	18,52
ЛЭП	45	46	Ивановка 110 - Полевая 110	8,1	14,1	-89	0	0	21,13	12,24	128,45	32,94
ЛЭП	46	47	Полевая 110 - Отп на Анновка	5,3	9,3	-58,9	0	0	22,84	12,34	132,82	34,06
ЛЭП	47	48	Отп на Анновка - Озерная 110	5,5	9,7	-61,2	0	0	23,40	12,18	132,56	33,99
ЛЭП	48	52	Озерная 110 - Хвойная 110	8,8	15,4	-97,8	0	0	25,22	12,47	138,81	35,59
Тр-р	49	50	Хвойная 220 - Хвойная Н АТ-1	0,5	48,6	11,8	1,6	1	-16,41	-8,31	46,02	14,70
Тр-р	49	51	Хвойная 220 - Хвойная Н АТ-2	0,5	48,6	11,8	1,6	1	-16,41	-8,31	46,02	14,70
Тр-р	50	52	Хвойная Н АТ-1 - Хвойная 110	0,5	0	0	0	0,526	-12,86	-5,97	35,73	5,99
Тр-р	51	52	Хвойная Н АТ-2 - Хвойная 110	0,5	0	0	0	0,526	-12,86	-5,97	35,73	5,99
Тр-р	50	53	Хвойная Н АТ-1 - Хвойная 35	1	82,5	0	0	0,167	-3,46	-1,41	9,41	0,28
Тр-р	51	53	Хвойная Н АТ-2 - Хвойная 35	1	82,5	0	0	0,167	-3,46	-1,41	9,41	0,28
ЛЭП	1	54	Белогорск 220 - Отп на Белогорск 1	0,6	0,2	0,1	0	0	2,09	6,67	17,57	2,47
ЛЭП	1	55	Белогорск 220 - Отп на Белогорск 2	0,6	0,2	0,1	0	0	7,31	8,96	29,04	4,09
ЛЭП	54	56	Отп на Белогорск 1 - Короли тяга	1	3,7	-22	0,1	0	2,09	6,68	17,57	2,47
ЛЭП	55	57	Отп на Белогорск 2 - Белогорск тяга	1	3,7	-22	0,1	0	7,31	8,97	29,04	4,09
ЛЭП	56	49	Короли тяга - Хвойная 220	1,5	5,7	-39	0,2	0	25,30	19,72	80,47	11,33

ЛЭП	57	49	Белогорск тяга - Хвойная 220	1,5	5,7	-39	0,2	0	21,82	17,61	70,33	9,91
-----	----	----	------------------------------	-----	-----	-----	-----	---	-------	-------	-------	------

### Токовая нагрузка ЛЭП

N_нач	N_кон	Название	I_нач	I_кон	Место	I <sub>доп_расч_ДДТН</sub>	I/I <sub>доп_ДДТН</sub>
4	8	Белогорск 35 - Амурсельмаш 35	90,27	90,27	ВН	390	23,15
4	8	Белогорск 35 - Амурсельмаш 35	90,27	90,27	ВН	390	23,15
4	10	Белогорск 35 - Промышленная 35	130,71	130,71	ВН	390	33,52
4	10	Белогорск 35 - Промышленная 35	130,56	130,56	ВН	390	33,48
7	12	Белогорск 110 - Отп на Некрасовку	124,92	128,10	ВН	390	32,85
12	13	Отп на Некрасовку - Среднебелая 110	125,20	127,97	ВН	390	32,81
13	14	Среднебелая 110 - Силикатная 110	50,19	51,65	ВН	450	11,48
14	15	Силикатная 110 - Отп на Птицефабрику	28,82	31,60	ВН	390	8,10
16	15	Птицефабрика 110 - Отп на Птицефабрику	12,87	12,45	ВН	330	3,90
20	15	Благовещенская 110 - Отп на Птицефабрику	35,95	35,84	ВН	390	9,22
20	16	Благовещенская 110 - Птицефабрика 110	16,41	16,48	ВН	330	5,00
20	22	Благовещенская 110 - Отп на Чигири 1	365,64	365,27	ВН	710	51,50
25	22	БТЭЦ 110 - Отп на Чигири 1	406,92	407,31	ВН	710	57,37
20	23	Благовещенская 110 - Отп на Чигири 2	370,18	370,18	ВН	710	52,14
23	24	Отп на Чигири 2 - Отп на Кооперативная	412,29	411,98	ВН	710	58,07
25	24	БТЭЦ 110 - Отп на Кооперативная	451,80	451,88	ВН	710	63,65
20	31	Благовещенская 110 - Отп на Кирпичную	123,23	123,37	ВН	515	23,96
31	32	Отп на Кирпичную - Отп на Северную 1	105,39	105,77	ВН	515	20,54
32	38	Отп на Северную 1 - Центральная 110	74,93	75,43	ВН	515	14,65
20	33	Благовещенская 110 - Отп на Северную 2	75,26	76,20	ВН	515	14,80
38	33	Центральная 110 - Отп на Северную 2	47,80	47,29	ВН	515	9,28
25	36	БТЭЦ 110 - Отп на Сетевую 1	270,43	270,47	ВН	710	38,09
36	34	Отп на Сетевую 1 - Отп на Новую 1	159,43	159,40	ВН	710	22,45

38	34	Центральная 110 - Отп на Новую 1	117,75	117,79	ВН	710	16,59
25	37	БТЭЦ 110 - Отп на Сетевую 2	270,43	270,47	ВН	710	38,09
37	35	Отп на Сетевую 2 - Отп на Новую 2	159,43	159,40	ВН	710	22,45
38	35	Центральная 110 - Отп на Новую 2	117,75	117,79	ВН	710	16,59
38	43	Центральная 110 - Отп на Владимировку	53,81	53,77	ВН	515	10,45
43	44	Отп на Владимировку - Волково 110	22,02	22,21	ВН	515	4,31
44	45	Волково 110 - Ивановка 110	72,25	69,85	ВН	390	18,52
45	46	Ивановка 110 - Полевая 110	128,45	125,64	ВН	390	32,94
46	47	Полевая 110 - Отп на Анновка	132,82	131,00	ВН	390	34,06
47	48	Отп на Анновка - Озерная 110	132,56	130,69	ВН	390	33,99
48	52	Озерная 110 - Хвойная 110	138,81	135,91	ВН	390	35,59
1	54	Белогорск 220 - Отп на Белогорск 1	17,56	17,57	ВН	710	2,47
1	55	Белогорск 220 - Отп на Белогорск 2	29,03	29,04	ВН	710	4,09
54	56	Отп на Белогорск 1 - Короли тяга	17,57	14,81	ВН	710	2,47
55	57	Отп на Белогорск 2 - Белогорск тяга	29,04	26,85	ВН	710	4,09
56	49	Короли тяга - Хвойная 220	80,47	77,41	ВН	710	11,33
57	49	Белогорск тяга - Хвойная 220	70,33	67,21	ВН	710	9,91

### Токовая загрузка трансформаторов

N_нач	N_кон	Название	I_нач	I_кон	Место	I <sub>доп_расч_ДДТН</sub>	I/I <sub>доп</sub>
1	2	Белогорск 220 - Белогорск Н Т4	50,11	49,47	ВН	100	50,11
1	3	Белогорск 220 - Белогорск Н Т3	50,11	49,47	ВН	100	50,11
2	4	Белогорск Н Т4 - Белогорск 35	50,11	300,06	ВН	600	8,35
3	4	Белогорск Н Т3 - Белогорск 35	50,11	300,06	ВН	600	8,35
2	39	Белогорск Н Т4 - Белогорск 10	0,65	13,55	ВН	2100	0,03
3	39	Белогорск Н Т3 - Белогорск 10	0,65	13,55	ВН	2100	0,03
1	5	Белогорск 220 - Белогорск Н АТ-1	77,39	76,54	ВН	313	24,72

1	6	Белогорск 220 - Белогорск Н АТ-2	77,39	76,54	ВН	313	24,72
5	7	Белогорск Н АТ-1 - Белогорск 110	75,90	144,31	ВН	596	12,74
6	7	Белогорск Н АТ-2 - Белогорск 110	75,90	144,31	ВН	596	12,74
5	39	Белогорск Н АТ-1 - Белогорск 10	0,65	13,61	ВН	3307	0,02
6	39	Белогорск Н АТ-2 - Белогорск 10	0,65	13,61	ВН	3307	0,02
8	9	Амурсельмаш 35 - Амурсельмаш 10	90,25	313,51	ВН	157	57,48
8	9	Амурсельмаш 35 - Амурсельмаш 10	90,25	313,51	ВН	157	57,48
10	11	Промышленная 35 - Промышленная 10	130,61	454,65	ВН	241	54,20
10	11	Промышленная 35 - Промышленная 10	130,61	454,65	ВН	241	54,20
17	18	Благовещенская 220 - Благовещенская Н АТ-1	91,34	92,05	ВН	313	29,18
17	19	Благовещенская 220 - Благовещенская Н АТ-2	91,34	92,05	ВН	313	29,18
18	20	Благовещенская Н АТ-1 - Благовещенская 110	92,06	175,02	ВН	596	15,45
19	20	Благовещенская Н АТ-2 - Благовещенская 110	92,06	175,02	ВН	596	15,45
18	21	Благовещенская Н АТ-1 - Благовещенская 35	0,00	0,00	ВН	3307	0,00
19	21	Благовещенская Н АТ-2 - Благовещенская 35	0,00	0,00	ВН	3307	0,00
25	26	БТЭЦ 110 - БТЭЦ Н Т-1	348,19	349,63	ВН	401	86,83
26	27	БТЭЦ Н Т-1 - Г-1	174,81	3496,27	ВН	6998	2,50
26	27	БТЭЦ Н Т-1 - Г-1	174,81	3496,27	ВН	6998	2,50
25	28	БТЭЦ 110 - Г-2	422,31	4655,69	ВН	627	67,35
25	29	БТЭЦ 110 - Г-3	422,31	4655,69	ВН	627	67,35
25	30	БТЭЦ 110 - Г-4	440,25	4868,31	ВН	803	54,83
49	50	Хвойная 220 - Хвойная Н АТ-1	46,02	45,14	ВН	313	14,70
49	51	Хвойная 220 - Хвойная Н АТ-2	46,02	45,14	ВН	313	14,70
50	52	Хвойная Н АТ-1 - Хвойная 110	35,73	67,92	ВН	596	5,99
51	52	Хвойная Н АТ-2 - Хвойная 110	35,73	67,92	ВН	596	5,99
50	53	Хвойная Н АТ-1 - Хвойная 35	9,41	56,36	ВН	3307	0,28
51	53	Хвойная Н АТ-2 - Хвойная 35	9,41	56,36	ВН	3307	0,28

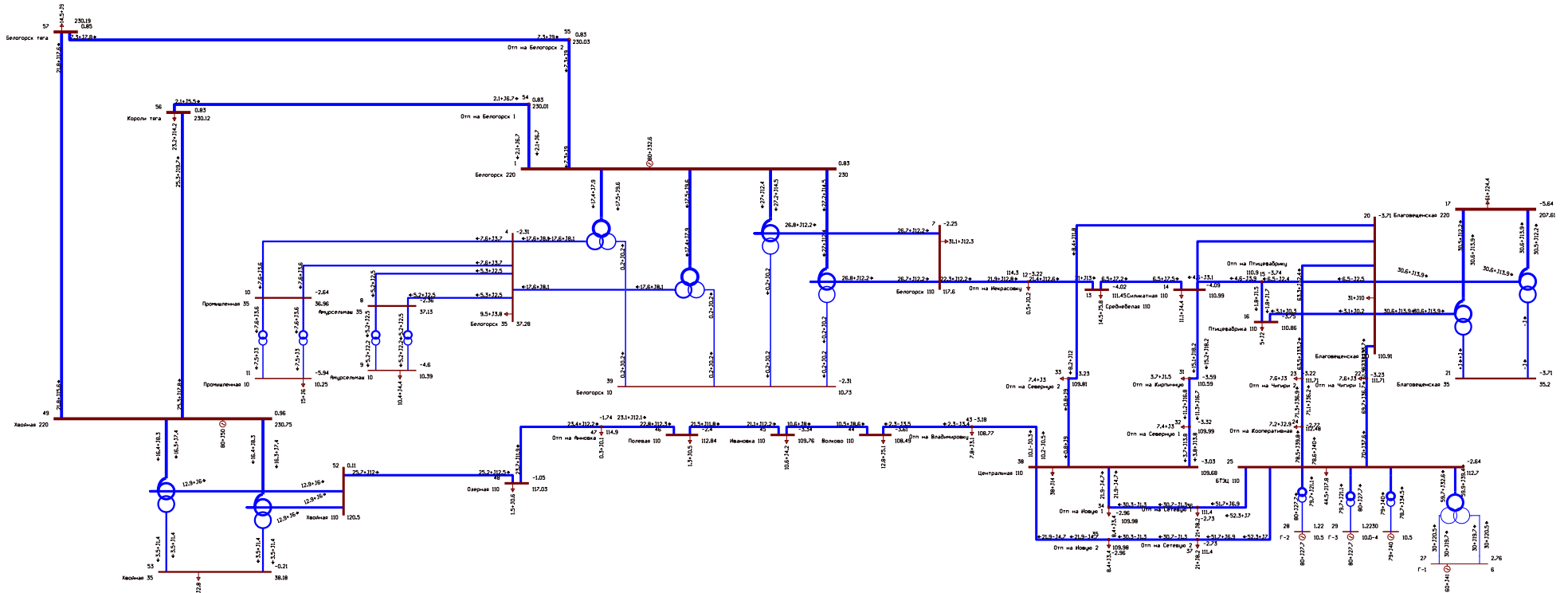


### Потери

№-н	Район	Dp	dP_нагр	dP_ЛЭП	dP_Тр	dP_пост	Ш_ЛЭП	Ш_Тр	dP_Ш
	U_ном		dP_нагр	dP_ЛЭП	dP_Тр	dP_пост	Корона	ХХ_тр-р	
1	220	1,2	0,32	0,05	0,27	0,88	0,03	0,85	
2	110	7,18	6,75	5,93	0,82	0,42		0,42	
3	35	0,3	0,25	0,13	0,12	0,05		0,05	

# Продолжение приложения Г

## Графика



Продолжение приложения Г  
Послеаварийный режим 1 вариант  
Отключение Т1 ПС 35 кВ Академическая

Узлы

Тип	Номер	Название	U_ном	Район	P_н	Q_н	P_г	Q_г	V_зд	Q_min	Q_max	V	Delta	dV
Ген	1	Белогорск 220	220	1	0	0	80	33,07431	230	-200	200	230,00	0,83	4,55
Нагр	2	Белогорск Н Т4	220	1	0	0	0	0	0	0	0	223,38	-2,35	1,54
Нагр	3	Белогорск Н Т3	220	1	0	0	0	0	0	0	0	223,38	-2,35	1,54
Нагр	4	Белогорск 35	35	3	9,51	3,8	0	0	0	0	0	37,26	-2,31	6,45
Нагр	5	Белогорск Н АТ-1	220	1	0	0	0	0	0	0	0	223,71	-2,27	1,69
Нагр	6	Белогорск Н АТ-2	220	1	0	0	0	0	0	0	0	223,71	-2,27	1,69
Нагр	7	Белогорск 110	110	2	31,14	12,25	0	0	0	0	0	117,58	-2,25	6,89
Нагр	8	Амурсельмаш 35	35	3	0	0	0	0	0	0	0	37,10	-2,35	6,00
Нагр	9	Амурсельмаш 10	10	4	10,4	4,4	0	0	0	0	0	10,14	-6,96	1,35
Нагр	10	Промышленная 35	35	3	0	0	0	0	0	0	0	36,94	-2,64	5,55
Нагр	11	Промышленная 10	10	4	15	6	0	0	0	0	0	10,25	-5,95	2,48
Нагр	12	Отп на Некрасовку	110	2	0,54	0,22	0	0	0	0	0	114,29	-3,22	3,90
Нагр	13	Среднебелая 110	110	2	14,51	5,81	0	0	0	0	0	111,44	-4,02	1,31
Нагр	14	Силикатная 110	110	2	11,08	4,43	0	0	0	0	0	110,99	-4,09	0,90
Нагр	15	Отп на Птицефабрику	110	2	0	0	0	0	0	0	0	110,90	-3,74	0,82
Нагр	16	Птицефабрика 110	110	2	4,98	1,99	0	0	0	0	0	110,86	-3,75	0,78
Нагр	17	Благовещенская 220	220	1	61	24,4	0	0	0	0	0	207,61	-5,64	-5,63
Нагр	18	Благовещенская Н АТ-1	220	1	0	0	0	0	0	0	0	210,78	-3,71	-4,19
Нагр	19	Благовещенская Н АТ-2	220	1	0	0	0	0	0	0	0	210,78	-3,71	-4,19
Нагр	20	Благовещенская 110	110	2	31	10	0	0	0	0	0	110,91	-3,72	0,83
Нагр	21	Благовещенская 35	35	3	0	0	0	0	0	0	0	35,20	-3,71	0,57

Нагр	22	Отп на Чигири 1	110	2	7,6	3	0	0	0	0	0	111,71	-3,24	1,56
Нагр	23	Отп на Чигири 2	110	2	7,6	3	0	0	0	0	0	111,71	-3,22	1,55
Нагр	24	Отп на Кооперативная	110	2	7,24	2,9	0	0	0	0	0	112,48	-2,77	2,26
Нагр	25	БТЭЦ 110	110	2	44,5	17,8	0	0	0	0	0	112,70	-2,65	2,45
Нагр	26	БТЭЦ Н Т-1	110	2	0	0	0	0	0	0	0	118,46	1,73	7,69
Ген	27	Г-1	6	5	0	0	60	40,9993	6	-200	200	6,00	2,76	0,00
Ген	28	Г-2	10	4	0	0	80	27,74051	10,5	-200	200	10,50	1,22	5,00
Ген	29	Г-3	10	4	0	0	80	27,74051	10,5	-200	200	10,50	1,22	5,00
База	30	Г-4	10	4	0	0	78,99839	40,04953	10,5	-200	200	10,50	0,00	5,00
Нагр	31	Отп на Кирпичную	110	2	3,74	1,5	0	0	0	0	0	110,59	-3,60	0,53
Нагр	32	Отп на Северную 1	110	2	7,4	3	0	0	0	0	0	109,99	-3,32	-0,01
Нагр	33	Отп на Северную 2	110	2	7,4	3	0	0	0	0	0	109,81	-3,23	-0,17
Нагр	34	Отп на Новую 1	110	2	8,4	3,4	0	0	0	0	0	109,98	-2,96	-0,02
Нагр	35	Отп на Новую 2	110	2	8,4	3,4	0	0	0	0	0	109,98	-2,96	-0,02
Нагр	36	Отп на Сетевую 1	110	2	21	8,2	0	0	0	0	0	111,40	-2,73	1,27
Нагр	37	Отп на Сетевую 2	110	2	21	8,2	0	0	0	0	0	111,40	-2,73	1,27
Нагр	38	Центральная 110	110	2	38	14	0	0	0	0	0	109,68	-3,04	-0,29
Нагр	43	Отп на Владимировку	110	2	7,81	3,12	0	0	0	0	0	108,77	-3,18	-1,12
Нагр	44	Волково 110	110	2	12,78	5,11	0	0	0	0	0	108,49	-3,61	-1,37
Нагр	45	Ивановка 110	110	2	10,55	4,22	0	0	0	0	0	109,76	-3,34	-0,22
Нагр	46	Полевая 110	110	2	1,31	0,53	0	0	0	0	0	112,84	-2,40	2,58
Нагр	47	Отп на Анновка	110	2	0,29	0,12	0	0	0	0	0	114,90	-1,74	4,46
Нагр	48	Озерная 110	110	2	1,54	0,61	0	0	0	0	0	117,03	-1,05	6,39
Нагр	49	Хвойная 220	220	1	0	0	80	50	230	0	0	230,75	0,95	4,88
Нагр	50	Хвойная Н АТ-1	220	1	0	0	0	0	0	0	0	229,12	0,10	4,14
Нагр	51	Хвойная Н АТ-2	220	1	0	0	0	0	0	0	0	229,12	0,10	4,14
Нагр	52	Хвойная 110	110	2	0	0	0	0	0	0	0	120,50	0,10	9,55
Нагр	53	Хвойная 35	35	3	6,92	2,77	0	0	0	0	0	38,18	-0,21	9,07

Нагр	54	Отп на Белогорск 1	220	1	0	0	0	0	0	0	0	230,01	0,83	4,55
Нагр	55	Отп на Белогорск 2	220	1	0	0	0	0	0	0	0	230,03	0,83	4,56
Нагр	56	Короли тяга	220	1	23,2	14,2	0	0	0	0	0	230,12	0,83	4,60
Нагр	57	Белогорск тяга	220	1	14,5	9,8	0	0	0	0	0	230,19	0,85	4,63
Нагр	39	Белогорск 10	10	4	0	0	0	0	0	0	0	10,73	-2,32	7,28

### Ветви

S	Тип	N_нач	N_кон	Название	R	X	B	G	Кт/г	P_нач	Q_нач	I max	I зарп.
0	Тр-р	1	2	Белогорск 220 - Белогорск Н Т4	3,6	165	8,3	1	1	-17,52	-9,77	50,36	50,36
0	Тр-р	1	3	Белогорск 220 - Белогорск Н Т3	3,6	165	8,3	1	1	-17,52	-9,77	50,36	50,36
0	Тр-р	2	4	Белогорск Н Т4 - Белогорск 35	3,6	0	0	0	0,167	-17,65	-8,34	50,45	8,41
0	Тр-р	3	4	Белогорск Н Т3 - Белогорск 35	3,6	0	0	0	0,167	-17,65	-8,34	50,45	8,41
0	Тр-р	2	39	Белогорск Н Т4 - Белогорск 10	3,6	125	0	0	0,048	0,21	0,23	0,80	0,04
0	Тр-р	3	39	Белогорск Н Т3 - Белогорск 10	3,6	125	0	0	0,048	0,21	0,23	0,80	0,04
0	Тр-р	1	5	Белогорск 220 - Белогорск Н АТ-1	1,4	104	5,9	4,1	1	-27,19	-14,59	77,45	24,75
0	Тр-р	1	6	Белогорск 220 - Белогорск Н АТ-2	1,4	104	5,9	4,1	1	-27,19	-14,59	77,45	24,75
0	Тр-р	5	7	Белогорск Н АТ-1 - Белогорск 110	1,4	0	0	0	0,526	-26,74	-12,22	75,87	12,73
0	Тр-р	6	7	Белогорск Н АТ-2 - Белогорск 110	1,4	0	0	0	0,526	-26,74	-12,22	75,87	12,73
0	Тр-р	5	39	Белогорск Н АТ-1 - Белогорск 10	2,8	195,6	0	0	0,048	-0,21	-0,23	0,80	0,02
0	Тр-р	6	39	Белогорск Н АТ-2 - Белогорск 10	2,8	195,6	0	0	0,048	-0,21	-0,23	0,80	0,02
0	ЛЭП	4	8	Белогорск 35 - Амурсельмаш 35	0,8	0,604	0	0	0	-5,27	-2,78	92,29	23,66
0	ЛЭП	4	8	Белогорск 35 - Амурсельмаш 35	0,8	0,604	0	0	0	-5,27	-2,78	92,29	23,66
0	Тр-р	8	9	Амурсельмаш 35 - Амурсельмаш 10	0,81	10,5	44,4	9,2	0,286	-10,49	-5,53	184,53	94,63
1	Тр-р	8	9	Амурсельмаш 35 - Амурсельмаш 10	0,81	10,5	44,4	9,2	0,286	0,00	0,00	0,00	0,00
0	ЛЭП	4	10	Белогорск 35 - Промышленная 35	0,85	1,449	0	0	0	-7,60	-3,68	130,80	33,54
0	ЛЭП	4	10	Белогорск 35 - Промышленная 35	0,854	1,449	0	0	0	-7,60	-3,66	130,64	33,50
0	Тр-р	10	11	Промышленная 35 - Промышленная 10	0,81	10,5	44,4	9,2	0,286	-7,55	-3,59	130,70	67,02

0	Тр-р	10	11	Промышленная 35 - Промышленная 10	0,81	10,5	44,4	9,2	0,286	-7,55	-3,59	130,70	67,02
0	ЛЭП	7	12	Белогорск 110 - Отп на Некрасовку	8,7	15,2	-96,3	0	0	-22,29	-12,19	127,93	32,80
0	ЛЭП	12	13	Отп на Некрасовку - Среднебелая 110	7,4	12,9	-82,3	0	0	-21,34	-12,54	127,80	32,77
0	ЛЭП	13	14	Среднебелая 110 - Силикатная 110	2,315	4,846	-30,2	0	0	-6,47	-7,16	51,47	11,44
0	ЛЭП	14	15	Силикатная 110 - Отп на Птицефабрику	6,44	11,3	-71,5	0	0	4,62	-3,07	31,63	8,11
0	ЛЭП	16	15	Птицефабрика 110 - Отп на Птицефабрику	1,1	1,7	-10	0	0	1,83	1,65	12,84	3,89
0	ЛЭП	20	15	Благовещенская 110 - Отп на Птицефабрику	0,4	0,7	-4,5	0	0	-6,47	2,44	36,02	9,24
0	ЛЭП	20	16	Благовещенская 110 - Птицефабрика 110	1,6	2,3	-14	0	0	-3,15	-0,16	16,51	5,00
0	Тр-р	17	18	Благовещенская 220 - Благовещенская Н АТ-1	0,5	48,6	11,8	1,6	1	30,50	12,20	91,34	29,18
0	Тр-р	17	19	Благовещенская 220 - Благовещенская Н АТ-2	0,5	48,6	11,8	1,6	1	30,50	12,20	91,34	29,18
0	Тр-р	18	20	Благовещенская Н АТ-1 - Благовещенская 110	0,5	0	0	0	0,526	30,58	13,94	92,06	15,45
0	Тр-р	19	20	Благовещенская Н АТ-2 - Благовещенская 110	0,5	0	0	0	0,526	30,58	13,94	92,06	15,45
0	Тр-р	18	21	Благовещенская Н АТ-1 - Благовещенская 35	1	82,5	0	0	0,167	0,00	0,00	0,00	0,00
0	Тр-р	19	21	Благовещенская Н АТ-2 - Благовещенская 35	1	82,5	0	0	0,167	0,00	0,00	0,00	0,00
0	ЛЭП	20	22	Благовещенская 110 - Отп на Чигири 1	0,42	1,9	-12	0	0	61,95	33,13	365,72	51,51
0	ЛЭП	25	22	БТЭЦ 110 - Отп на Чигири 1	0,46	2,1	-13	0	0	-69,98	-37,61	407,40	57,38
0	ЛЭП	20	23	Благовещенская 110 - Отп на Чигири 2	0,42	1,9	0	0	0	63,30	32,44	370,27	52,15
0	ЛЭП	23	24	Отп на Чигири 2 - Отп на Кооперативная	0,4	1,6	-10,4	0	0	71,10	36,21	412,38	58,08
0	ЛЭП	25	24	БТЭЦ 110 - Отп на Кооперативная	0,1	0,4	-2,7	0	0	-78,61	-40,00	451,97	63,66
0	Тр-р	25	26	БТЭЦ 110 - БТЭЦ Н Т-1	0,6	17,4	36,3	5,3	1	59,66	32,56	348,20	86,83
0	Тр-р	26	27	БТЭЦ Н Т-1 - Г-1	0,3	8,7	0	0	0,05	29,97	19,70	174,82	2,50
0	Тр-р	26	27	БТЭЦ Н Т-1 - Г-1	0,3	8,7	0	0	0,05	29,97	19,70	174,82	2,50
0	Тр-р	25	28	БТЭЦ 110 - Г-2	0,4	11,1	52	7,6	0,091	79,69	21,10	422,32	67,36
0	Тр-р	25	29	БТЭЦ 110 - Г-3	0,4	11,1	52	7,6	0,091	79,69	21,10	422,32	67,36
0	Тр-р	25	30	БТЭЦ 110 - Г-4	0,2	7,7	75,6	12,9	0,091	78,72	34,55	440,41	54,85

0	ЛЭП	20	31	Благовещенская 110 - Отп на Кирпичную	1,8	0,46	-3	0	0	-15,15	-18,19	123,37	23,96
0	ЛЭП	31	32	Отп на Кирпичную - Отп на Северную 1	4,2	1,1	-7,3	0	0	-11,33	-16,71	105,77	20,54
0	ЛЭП	32	38	Отп на Северную 1 - Центральная 110	4,7	1,2	-8,1	0	0	-3,79	-13,76	75,42	14,65
0	ЛЭП	20	33	Благовещенская 110 - Отп на Северную 2	10,6	2,8	-18	0	0	-8,37	-11,79	76,19	14,79
0	ЛЭП	38	33	Центральная 110 - Отп на Северную 2	4,7	1,2	-8,1	0	0	0,76	9,05	47,80	9,28
0	ЛЭП	25	36	БТЭЦ 110 - Отп на Сетевую 1	2,7	0,7	-4,7	0	0	-52,33	-6,97	270,49	38,10
0	ЛЭП	36	34	Отп на Сетевую 1 - Отп на Новую 1	5,2	1,4	-9,1	0	0	-30,74	1,32	159,45	22,46
0	ЛЭП	38	34	Центральная 110 - Отп на Новую 1	1,59	0,4	-2,7	0	0	21,87	-4,70	117,81	16,59
0	ЛЭП	25	37	БТЭЦ 110 - Отп на Сетевую 2	2,7	0,7	-4,7	0	0	-52,33	-6,97	270,49	38,10
0	ЛЭП	37	35	Отп на Сетевую 2 - Отп на Новую 2	5,2	1,4	-9,1	0	0	-30,74	1,32	159,45	22,46
0	ЛЭП	38	35	Центральная 110 - Отп на Новую 2	1,59	0,4	-2,7	0	0	21,87	-4,70	117,81	16,59
0	ЛЭП	38	43	Центральная 110 - Отп на Владимировку	9,9	2,6	-17	0	0	-10,22	0,51	53,84	10,45
0	ЛЭП	43	44	Отп на Владимировку - Волково 110	21,8	5,7	3,8	0	0	-2,32	3,45	22,25	4,32
0	ЛЭП	44	45	Волково 110 - Ивановка 110	5,5	9,7	-61,5	0	0	10,50	8,61	72,25	18,52
0	ЛЭП	45	46	Ивановка 110 - Полевая 110	8,1	14,1	-89	0	0	21,13	12,24	128,45	32,94
0	ЛЭП	46	47	Полевая 110 - Отп на Анновка	5,3	9,3	-58,9	0	0	22,83	12,35	132,81	34,05
0	ЛЭП	47	48	Отп на Анновка - Озерная 110	5,5	9,7	-61,2	0	0	23,40	12,19	132,55	33,99
0	ЛЭП	48	52	Озерная 110 - Хвойная 110	8,8	15,4	-97,8	0	0	25,22	12,48	138,81	35,59
0	Тр-р	49	50	Хвойная 220 - Хвойная Н АТ-1	0,5	48,6	11,8	1,6	1	-16,41	-8,31	46,02	14,70
0	Тр-р	49	51	Хвойная 220 - Хвойная Н АТ-2	0,5	48,6	11,8	1,6	1	-16,41	-8,31	46,02	14,70
0	Тр-р	50	52	Хвойная Н АТ-1 - Хвойная 110	0,5	0	0	0	0,526	-12,86	-5,98	35,73	5,99
0	Тр-р	51	52	Хвойная Н АТ-2 - Хвойная 110	0,5	0	0	0	0,526	-12,86	-5,98	35,73	5,99
0	Тр-р	50	53	Хвойная Н АТ-1 - Хвойная 35	1	82,5	0	0	0,167	-3,46	-1,41	9,41	0,28
0	Тр-р	51	53	Хвойная Н АТ-2 - Хвойная 35	1	82,5	0	0	0,167	-3,46	-1,41	9,41	0,28
0	ЛЭП	1	54	Белогорск 220 - Отп на Белогорск 1	0,6	0,2	0,1	0	0	2,09	6,67	17,56	2,47
0	ЛЭП	1	55	Белогорск 220 - Отп на Белогорск 2	0,6	0,2	0,1	0	0	7,31	8,96	29,04	4,09
0	ЛЭП	54	56	Отп на Белогорск 1 - Короли тяга	1	3,7	-22	0,1	0	2,10	6,68	17,56	2,47
0	ЛЭП	55	57	Отп на Белогорск 2 - Белогорск тяга	1	3,7	-22	0,1	0	7,31	8,97	29,04	4,09

0	ЛЭП	56	49	Короли тяга - Хвойная 220	1,5	5,7	-39	0,2	0	25,30	19,71	80,47	11,33
0	ЛЭП	57	49	Белогорск тяга - Хвойная 220	1,5	5,7	-39	0,2	0	21,82	17,61	70,33	9,91

Продолжение приложения Г  
Токовая загрузка трансформаторов

N_нач	N_кон	Название	I_нач	I_кон	Место	I <sub>доп_расч_ДДТН</sub>	I/I <sub>доп</sub>
1	2	Белогорск 220 - Белогорск Н Т4	50,36	49,71	ВН	100	50,36
1	3	Белогорск 220 - Белогорск Н Т3	50,36	49,71	ВН	100	50,36
2	4	Белогорск Н Т4 - Белогорск 35	50,45	302,11	ВН	600	8,41
3	4	Белогорск Н Т3 - Белогорск 35	50,45	302,11	ВН	600	8,41
2	39	Белогорск Н Т4 - Белогорск 10	0,80	16,60	ВН	2100	0,04
3	39	Белогорск Н Т3 - Белогорск 10	0,80	16,60	ВН	2100	0,04
1	5	Белогорск 220 - Белогорск Н АТ-1	77,45	76,60	ВН	313	24,75
1	6	Белогорск 220 - Белогорск Н АТ-2	77,45	76,60	ВН	313	24,75
5	7	Белогорск Н АТ-1 - Белогорск 110	75,87	144,24	ВН	596	12,73
6	7	Белогорск Н АТ-2 - Белогорск 110	75,87	144,24	ВН	596	12,73
5	39	Белогорск Н АТ-1 - Белогорск 10	0,80	16,65	ВН	3307	0,02
6	39	Белогорск Н АТ-2 - Белогорск 10	0,80	16,65	ВН	3307	0,02
8	9	Амурсельмаш 35 - Амурсельмаш 10	184,53	643,06	ВН	195	94,63
8	9	Амурсельмаш 35 - Амурсельмаш 10	0,00	0,00	ВН	195	0,00
10	11	Промышленная 35 - Промышленная 10	130,70	454,95	ВН	195	67,02
10	11	Промышленная 35 - Промышленная 10	130,70	454,95	ВН	195	67,02
17	18	Благовещенская 220 - Благовещенская Н АТ-1	91,34	92,06	ВН	313	29,18



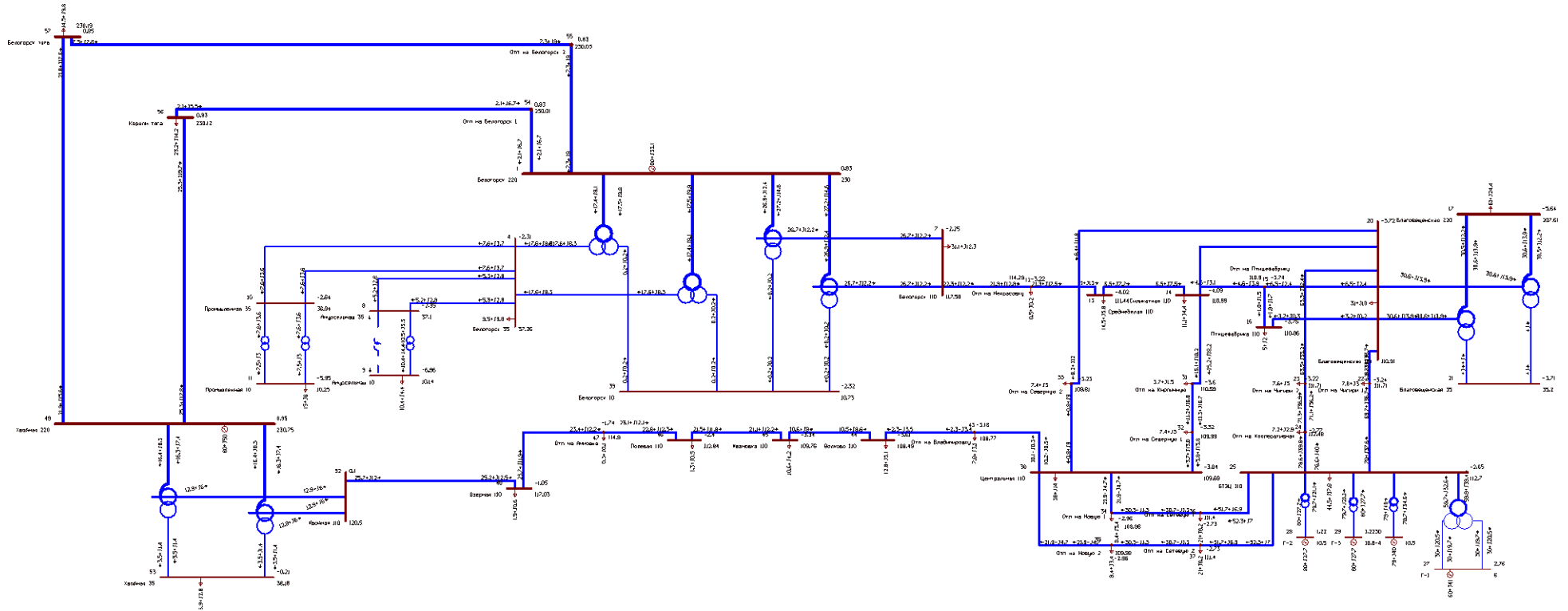
17	19	Благовещенская 220 - Благовещенская Н АТ-2	91,34	92,06	ВН	313	29,18
18	20	Благовещенская Н АТ-1 - Благовещенская 110	92,06	175,02	ВН	596	15,45
19	20	Благовещенская Н АТ-2 - Благовещенская 110	92,06	175,02	ВН	596	15,45
18	21	Благовещенская Н АТ-1 - Благовещенская 35	0,00	0,00	ВН	3307	0,00
19	21	Благовещенская Н АТ-2 - Благовещенская 35	0,00	0,00	ВН	3307	0,00
25	26	БТЭЦ 110 - БТЭЦ Н Т-1	348,20	349,64	ВН	401	86,83
26	27	БТЭЦ Н Т-1 - Г-1	174,82	3496,34	ВН	6998	2,50
26	27	БТЭЦ Н Т-1 - Г-1	174,82	3496,34	ВН	6998	2,50
25	28	БТЭЦ 110 - Г-2	422,32	4655,79	ВН	627	67,36
25	29	БТЭЦ 110 - Г-3	422,32	4655,79	ВН	627	67,36
25	30	БТЭЦ 110 - Г-4	440,41	4870,11	ВН	803	54,85
49	50	Хвойная 220 - Хвойная Н АТ-1	46,02	45,14	ВН	313	14,70
49	51	Хвойная 220 - Хвойная Н АТ-2	46,02	45,14	ВН	313	14,70
50	52	Хвойная Н АТ-1 - Хвойная 110	35,73	67,92	ВН	596	5,99
51	52	Хвойная Н АТ-2 - Хвойная 110	35,73	67,92	ВН	596	5,99
50	53	Хвойная Н АТ-1 - Хвойная 35	9,41	56,36	ВН	3307	0,28
51	53	Хвойная Н АТ-2 - Хвойная 35	9,41	56,36	ВН	3307	0,28

### Потери

№-н	Район	Dp	dP_нагр	dP_ЛЭП	dP_Тр	dP_пост	Ш_ЛЭП	Ш_Тр	dP_Ш
	U_ном		dP_нагр	dP_ЛЭП	dP_Тр	dP_пост	Корона	ХХ_тр-р	
1	220	1,2	0,32	0,05	0,27	0,88	0,03	0,85	
2	110	7,17	6,75	5,93	0,82	0,42		0,42	
3	35	0,33	0,29	0,13	0,16	0,04		0,04	

# Продолжение приложения Г

## Графика



Продолжение приложения Г

Вариант 2

Узлы

Тип	Номер	Название	U_ном	Район	P_н	Q_н	P_г	Q_г	V_зд	Q_min	Q_max	V	Delta	dV
Ген	1	Белогорск 220	220	1	0	0	80	31,02357	230	-200	200	230,00	1,04	4,55
Нагр	2	Белогорск Н Т4	220	1	0	0	0	0	0	0	0	226,59	-2,02	2,99
Нагр	3	Белогорск Н Т3	220	1	0	0	0	0	0	0	0	226,59	-2,02	2,99
Нагр	4	Белогорск 35	35	3	9,51	3,8	0	0	0	0	0	37,80	-2,01	7,99
Нагр	5	Белогорск Н АТ-1	220	1	0	0	0	0	0	0	0	222,10	-2,11	0,95
Нагр	6	Белогорск Н АТ-2	220	1	0	0	0	0	0	0	0	222,10	-2,11	0,95
Нагр	7	Белогорск 110	110	2	31,14	12,25	0	0	0	0	0	116,73	-2,08	6,12
Нагр	8	Амурсельмаш 35	35	3	0	0	0	0	0	0	0	37,71	-2,17	7,74
Нагр	9	Амурсельмаш 10	10	4	10,4	4,4	0	0	0	0	0	10,60	-4,13	5,98
Нагр	10	Промышленная 35	35	3	0	0	0	0	0	0	0	37,65	-2,42	7,56
Нагр	11	Промышленная 10	10	4	15	6	0	0	0	0	0	10,50	-5,26	4,95
Нагр	12	Отп на Некрасовку	110	2	0,54	0,22	0	0	0	0	0	113,69	-3,11	3,35
Нагр	13	Среднебелая 110	110	2	14,51	5,81	0	0	0	0	0	111,06	-3,97	0,97
Нагр	14	Силикатная 110	110	2	11,08	4,43	0	0	0	0	0	110,69	-4,04	0,63
Нагр	15	Отп на Птицефабрику	110	2	0	0	0	0	0	0	0	110,80	-3,73	0,73
Нагр	16	Птицефабрика 110	110	2	4,98	1,99	0	0	0	0	0	110,77	-3,74	0,70
Нагр	17	Благовещенская 220	220	1	61	24,4	0	0	0	0	0	207,45	-5,64	-5,71
Нагр	18	Благовещенская Н АТ-1	220	1	0	0	0	0	0	0	0	210,62	-3,70	-4,26
Нагр	19	Благовещенская Н АТ-2	220	1	0	0	0	0	0	0	0	210,62	-3,70	-4,26
Нагр	20	Благовещенская 110	110	2	31	10	0	0	0	0	0	110,82	-3,71	0,75
Нагр	21	Благовещенская 35	35	3	0	0	0	0	0	0	0	35,17	-3,70	0,49
Нагр	22	Отп на Чигири 1	110	2	7,6	3	0	0	0	0	0	111,64	-3,23	1,49

Нагр	23	Отп на Чигири 2	110	2	7,6	3	0	0	0	0	0	111,64	-3,22	1,49
Нагр	24	Отп на Кооперативная	110	2	7,24	2,9	0	0	0	0	0	112,43	-2,77	2,21
Нагр	25	БТЭЦ 110	110	2	44,5	17,8	0	0	0	0	0	112,64	-2,64	2,40
Нагр	26	БТЭЦ Н Т-1	110	2	0	0	0	0	0	0	0	118,45	1,74	7,68
Ген	27	Г-1	6	5	0	0	60	41,29393	6	-200	200	6,00	2,76	0,00
Ген	28	Г-2	10	4	0	0	80	28,29489	10,5	-200	200	10,50	1,22	5,00
Ген	29	Г-3	10	4	0	0	80	28,29489	10,5	-200	200	10,50	1,22	5,00
База	30	Г-4	10	4	0	0	78,91027	40,84695	10,5	-200	200	10,50	0,00	5,00
Нагр	31	Отп на Кирпичную	110	2	3,74	1,5	0	0	0	0	0	110,51	-3,59	0,46
Нагр	32	Отп на Северную 1	110	2	7,4	3	0	0	0	0	0	109,92	-3,32	-0,07
Нагр	33	Отп на Северную 2	110	2	7,4	3	0	0	0	0	0	109,74	-3,22	-0,23
Нагр	34	Отп на Новую 1	110	2	8,4	3,4	0	0	0	0	0	109,92	-2,95	-0,07
Нагр	35	Отп на Новую 2	110	2	8,4	3,4	0	0	0	0	0	109,92	-2,95	-0,07
Нагр	36	Отп на Сетевую 1	110	2	21	8,2	0	0	0	0	0	111,34	-2,72	1,22
Нагр	37	Отп на Сетевую 2	110	2	21	8,2	0	0	0	0	0	111,34	-2,72	1,22
Нагр	38	Центральная 110	110	2	38	14	0	0	0	0	0	109,62	-3,03	-0,35
Нагр	39	Белогорск 10	10	4	0	0	0	0	0	0	0	10,79	-2,05	7,92
Нагр	40	Промышленная 110	110	2	0	0	0	0	0	0	0	116,73	-2,08	6,12
Нагр	41	Промышленная Н1	110	2	0	0	0	0	0	0	0	112,08	-2,43	1,89
Нагр	42	Промышленная Н2	110	2	0	0	0	0	0	0	0	112,08	-2,43	1,89
Нагр	43	Отп на Владимировку	110	2	7,81	3,12	0	0	0	0	0	108,74	-3,16	-1,15
Нагр	44	Волково 110	110	2	12,78	5,11	0	0	0	0	0	108,52	-3,55	-1,35
Нагр	45	Ивановка 110	110	2	10,55	4,22	0	0	0	0	0	109,78	-3,25	-0,20
Нагр	46	Полевая 110	110	2	1,31	0,53	0	0	0	0	0	112,86	-2,28	2,60
Нагр	47	Отп на Анновка	110	2	0,29	0,12	0	0	0	0	0	114,92	-1,60	4,47
Нагр	48	Озерная 110	110	2	1,54	0,61	0	0	0	0	0	117,04	-0,89	6,40
Нагр	49	Хвойная 220	220	1	0	0	80	50	230	0	0	230,75	1,16	4,89
Нагр	50	Хвойная Н АТ-1	220	1	0	0	0	0	0	0	0	229,14	0,30	4,16

Нагр	51	Хвойная Н АТ-2	220	1	0	0	0	0	0	0	0	229,14	0,30	4,16
Нагр	52	Хвойная 110	110	2	0	0	0	0	0	0	0	120,51	0,30	9,56
Нагр	53	Хвойная 35	35	3	6,92	2,77	0	0	0	0	0	38,18	-0,01	9,09
Нагр	54	Отп на Белогорск 1	220	1	0	0	0	0	0	0	0	230,01	1,04	4,55
Нагр	55	Отп на Белогорск 2	220	1	0	0	0	0	0	0	0	230,03	1,04	4,56
Нагр	56	Короли тяга	220	1	23,2	14,2	0	0	0	0	0	230,12	1,04	4,60
Нагр	57	Белогорск тяга	220	1	14,5	9,8	0	0	0	0	0	230,19	1,06	4,63
Нагр	58	Амурсельмаш 110	110	2	0	0	0	0	0	0	0	116,73	-2,08	6,12
Нагр	59	Амурсельмаш Н1	110	2	0	0	0	0	0	0	0	112,34	-2,19	2,13
Нагр	60	Амурсельмаш Н2	110	2	0	0	0	0	0	0	0	112,34	-2,19	2,13

### Ветви

Тип	N_нач	N_кон	Название	R	X	B	G	Кт/г	P_нач	Q_нач	I max	I загр.
Тр-р	1	2	Белогорск 220 - Белогорск Н Т4	3,6	165	8,3	1	1	-17,02	-5,27	44,72	44,72
Тр-р	1	3	Белогорск 220 - Белогорск Н Т3	3,6	165	8,3	1	1	-17,02	-5,27	44,72	44,72
Тр-р	2	4	Белогорск Н Т4 - Белогорск 35	3,6	0	0	0	0,167	-16,61	-0,69	42,37	7,06
Тр-р	3	4	Белогорск Н Т3 - Белогорск 35	3,6	0	0	0	0,167	-16,61	-0,69	42,37	7,06
Тр-р	2	39	Белогорск Н Т4 - Белогорск 10	3,6	125	0	0	0,048	-0,33	-3,17	8,11	0,39
Тр-р	3	39	Белогорск Н Т3 - Белогорск 10	3,6	125	0	0	0,048	-0,33	-3,17	8,11	0,39
Тр-р	1	5	Белогорск 220 - Белогорск Н АТ-1	1,4	104	5,9	4,1	1	-27,51	-18,16	82,75	26,44
Тр-р	1	6	Белогорск 220 - Белогорск Н АТ-2	1,4	104	5,9	4,1	1	-27,51	-18,16	82,75	26,44
Тр-р	5	7	Белогорск Н АТ-1 - Белогорск 110	1,4	0	0	0	0,526	-27,59	-18,83	86,84	14,57
Тр-р	6	7	Белогорск Н АТ-2 - Белогорск 110	1,4	0	0	0	0,526	-27,59	-18,83	86,84	14,57
Тр-р	5	39	Белогорск Н АТ-1 - Белогорск 10	2,8	195,6	0	0	0,048	0,33	3,10	8,11	0,25
Тр-р	6	39	Белогорск Н АТ-2 - Белогорск 10	2,8	195,6	0	0	0,048	0,33	3,10	8,11	0,25
ЛЭП	4	8	Белогорск 35 - Амурсельмаш 35	0,8	0,604	0	0	0	-4,95	1,04	77,20	19,79
ЛЭП	4	8	Белогорск 35 - Амурсельмаш 35	0,8	0,604	0	0	0	-4,95	1,04	77,20	19,79

ЛЭП	4	10	Белогорск 35 - Промышленная 35	0,85	1,449	0	0	0	-6,91	0,15	105,57	27,07
ЛЭП	4	10	Белогорск 35 - Промышленная 35	0,854	1,449	0	0	0	-6,90	0,16	105,44	27,04
ЛЭП	7	12	Белогорск 110 - Отп на Некрасовку	8,7	15,2	-96,3	0	0	-21,94	-10,29	122,66	31,45
ЛЭП	12	13	Отп на Некрасовку - Среднебелая 110	7,4	12,9	-82,3	0	0	-21,01	-10,69	122,19	31,33
ЛЭП	13	14	Среднебелая 110 - Силикатная 110	2,315	4,846	-30,2	0	0	-6,18	-5,36	43,79	9,73
ЛЭП	14	15	Силикатная 110 - Отп на Птицефабрику	6,44	11,3	-71,5	0	0	4,92	-1,27	28,00	7,18
ЛЭП	16	15	Птицефабрика 110 - Отп на Птицефабрику	1,1	1,7	-10	0	0	1,77	1,40	11,77	3,57
ЛЭП	20	15	Благовещенская 110 - Отп на Птицефабрику	0,4	0,7	-4,5	0	0	-6,71	0,90	35,27	9,04
ЛЭП	20	16	Благовещенская 110 - Птицефабрика 110	1,6	2,3	-14	0	0	-3,21	-0,42	17,01	5,16
Тр-р	17	18	Благовещенская 220 - Благовещенская Н АТ-1	0,5	48,6	11,8	1,6	1	30,50	12,20	91,42	29,21
Тр-р	17	19	Благовещенская 220 - Благовещенская Н АТ-2	0,5	48,6	11,8	1,6	1	30,50	12,20	91,42	29,21
Тр-р	18	20	Благовещенская Н АТ-1 - Благовещенская 110	0,5	0	0	0	0,526	30,58	13,94	92,13	15,46
Тр-р	19	20	Благовещенская Н АТ-2 - Благовещенская 110	0,5	0	0	0	0,526	30,58	13,94	92,13	15,46
Тр-р	18	21	Благовещенская Н АТ-1 - Благовещенская 35	1	82,5	0	0	0,167	0,00	0,00	0,00	0,00
Тр-р	19	21	Благовещенская Н АТ-2 - Благовещенская 35	1	82,5	0	0	0,167	0,00	0,00	0,00	0,00
ЛЭП	20	22	Благовещенская 110 - Отп на Чигири 1	0,42	1,9	-12	0	0	61,87	33,99	367,76	51,80
ЛЭП	25	22	БТЭЦ 110 - Отп на Чигири 1	0,46	2,1	-13	0	0	-69,90	-38,49	409,41	57,66
ЛЭП	20	23	Благовещенская 110 - Отп на Чигири 2	0,42	1,9	0	0	0	63,23	33,32	372,34	52,44
ЛЭП	23	24	Отп на Чигири 2 - Отп на Кооперативная	0,4	1,6	-10,4	0	0	71,03	37,10	414,43	58,37
ЛЭП	25	24	БТЭЦ 110 - Отп на Кооперативная	0,1	0,4	-2,7	0	0	-78,55	-40,90	454,00	63,94
Тр-р	25	26	БТЭЦ 110 - БТЭЦ Н Т-1	0,6	17,4	36,3	5,3	1	59,66	32,82	349,00	87,03
Тр-р	26	27	БТЭЦ Н Т-1 - Г-1	0,3	8,7	0	0	0,05	29,97	19,85	175,22	2,50
Тр-р	26	27	БТЭЦ Н Т-1 - Г-1	0,3	8,7	0	0	0,05	29,97	19,85	175,22	2,50
Тр-р	25	28	БТЭЦ 110 - Г-2	0,4	11,1	52	7,6	0,091	79,69	21,63	423,22	67,50
Тр-р	25	29	БТЭЦ 110 - Г-3	0,4	11,1	52	7,6	0,091	79,69	21,63	423,22	67,50

Тр-р	25	30	БТЭЦ 110 - Г-4	0,2	7,7	75,6	12,9	0,091	78,63	35,32	441,81	55,02
ЛЭП	20	31	Благовещенская 110 - Отп на Кирпичную	1,8	0,46	-3	0	0	-14,89	-18,15	122,48	23,78
ЛЭП	31	32	Отп на Кирпичную - Отп на Северную 1	4,2	1,1	-7,3	0	0	-11,07	-16,67	104,96	20,38
ЛЭП	32	38	Отп на Северную 1 - Центральная 110	4,7	1,2	-8,1	0	0	-3,53	-13,73	74,97	14,56
ЛЭП	20	33	Благовещенская 110 - Отп на Северную 2	10,6	2,8	-18	0	0	-8,19	-11,76	75,62	14,68
ЛЭП	38	33	Центральная 110 - Отп на Северную 2	4,7	1,2	-8,1	0	0	0,58	9,03	47,65	9,25
ЛЭП	25	36	БТЭЦ 110 - Отп на Сетевую 1	2,7	0,7	-4,7	0	0	-52,35	-7,13	270,84	38,15
ЛЭП	36	34	Отп на Сетевую 1 - Отп на Новую 1	5,2	1,4	-9,1	0	0	-30,76	1,17	159,60	22,48
ЛЭП	38	34	Центральная 110 - Отп на Новую 1	1,59	0,4	-2,7	0	0	21,89	-4,54	117,80	16,59
ЛЭП	25	37	БТЭЦ 110 - Отп на Сетевую 2	2,7	0,7	-4,7	0	0	-52,35	-7,13	270,84	38,15
ЛЭП	37	35	Отп на Сетевую 2 - Отп на Новую 2	5,2	1,4	-9,1	0	0	-30,76	1,17	159,60	22,48
ЛЭП	38	35	Центральная 110 - Отп на Новую 2	1,59	0,4	-2,7	0	0	21,89	-4,54	117,80	16,59
ЛЭП	38	43	Центральная 110 - Отп на Владимировку	9,9	2,6	-17	0	0	-9,82	0,24	51,76	10,05
ЛЭП	43	44	Отп на Владимировку - Волково 110	21,8	5,7	3,8	0	0	-1,94	3,18	19,97	3,88
ЛЭП	44	45	Волково 110 - Ивановка 110	5,5	9,7	-61,5	0	0	10,88	8,34	72,92	18,70
ЛЭП	45	46	Ивановка 110 - Полевая 110	8,1	14,1	-89	0	0	21,51	11,97	129,46	33,20
ЛЭП	46	47	Полевая 110 - Отп на Анновка	5,3	9,3	-58,9	0	0	23,22	12,09	133,91	34,34
ЛЭП	47	48	Отп на Анновка - Озерная 110	5,5	9,7	-61,2	0	0	23,78	11,94	133,69	34,28
ЛЭП	48	52	Озерная 110 - Хвойная 110	8,8	15,4	-97,8	0	0	25,61	12,23	140,00	35,90
Тр-р	49	50	Хвойная 220 - Хвойная Н АТ-1	0,5	48,6	11,8	1,6	1	-16,60	-8,21	46,34	14,81
Тр-р	49	51	Хвойная 220 - Хвойная Н АТ-2	0,5	48,6	11,8	1,6	1	-16,60	-8,21	46,34	14,81
Тр-р	50	52	Хвойная Н АТ-1 - Хвойная 110	0,5	0	0	0	0,526	-13,06	-5,86	36,06	6,05
Тр-р	51	52	Хвойная Н АТ-2 - Хвойная 110	0,5	0	0	0	0,526	-13,06	-5,86	36,06	6,05
Тр-р	50	53	Хвойная Н АТ-1 - Хвойная 35	1	82,5	0	0	0,167	-3,46	-1,41	9,41	0,28
Тр-р	51	53	Хвойная Н АТ-2 - Хвойная 35	1	82,5	0	0	0,167	-3,46	-1,41	9,41	0,28
ЛЭП	1	54	Белогорск 220 - Отп на Белогорск 1	0,6	0,2	0,1	0	0	1,90	6,78	17,69	2,49
ЛЭП	1	55	Белогорск 220 - Отп на Белогорск 2	0,6	0,2	0,1	0	0	7,11	9,07	28,95	4,08
ЛЭП	54	56	Отп на Белогорск 1 - Короли тяга	1	3,7	-22	0,1	0	1,90	6,79	17,69	2,49

ЛЭП	55	57	Отп на Белогорск 2 - Белогорск тяга	1	3,7	-22	0,1	0	7,11	9,08	28,95	4,08
ЛЭП	56	49	Короли тяга - Хвойная 220	1,5	5,7	-39	0,2	0	25,10	19,82	80,25	11,30
ЛЭП	57	49	Белогорск тяга - Хвойная 220	1,5	5,7	-39	0,2	0	21,62	17,72	70,12	9,88
ЛЭП	7	58	Белогорск 110 - Амурсельмаш 110	0,044	0,05	0,061	0	0	-0,45	-4,33	21,52	0,00
Тр-р	58	59	Амурсельмаш 110 - Амурсельмаш Н1	5	142,2	8,3	1,3	1	-0,32	-3,70	18,39	0,00
Тр-р	58	60	Амурсельмаш 110 - Амурсельмаш Н2	5	142,2	8,3	1,3	1	-0,32	-3,70	18,39	0,00
Тр-р	59	8	Амурсельмаш Н1 - Амурсельмаш 35	5	0	0	0	0,335	4,92	-1,05	25,84	0,00
Тр-р	60	8	Амурсельмаш Н2 - Амурсельмаш 35	5	0	0	0	0,335	4,92	-1,05	25,84	0,00
Тр-р	59	9	Амурсельмаш Н1 - Амурсельмаш 10	5	82,7	0	0	0,096	-5,21	-2,42	29,51	0,00
Тр-р	60	9	Амурсельмаш Н2 - Амурсельмаш 10	5	82,7	0	0	0,096	-5,21	-2,42	29,51	0,00
ЛЭП	7	40	Белогорск 110 - Промышленная 110	0,1	0,1	0,1	0	0	-0,58	-3,28	16,48	0,00
Тр-р	40	41	Промышленная 110 - Промышленная Н1	5	142,2	8,3	1,3	1	-0,70	-3,91	19,65	0,00
Тр-р	40	42	Промышленная 110 - Промышленная Н2	5	142,2	8,3	1,3	1	-0,70	-3,91	19,65	0,00
Тр-р	41	10	Промышленная Н1 - Промышленная 35	5	0	0	0	0,335	6,85	-0,21	35,30	0,00
Тр-р	42	10	Промышленная Н2 - Промышленная 35	5	0	0	0	0,335	6,85	-0,21	35,30	0,00
Тр-р	41	11	Промышленная Н1 - Промышленная 10	5	82,7	0	0	0,096	-7,52	-3,45	42,63	0,00
Тр-р	42	11	Промышленная Н2 - Промышленная 10	5	82,7	0	0	0,096	-7,52	-3,45	42,63	0,00
ЛЭП	40	58	Промышленная 110 - Амурсельмаш 110	0,1	0,1	0,1	0	0	0,24	1,26	6,35	0,00

### Токовая нагрузка ЛЭП

N_нач	N_кон	Название	I_нач	I_кон	Место	I <sub>доп_расч_ДДТН</sub>	I/I <sub>доп_ДДТН</sub>
4	8	Белогорск 35 - Амурсельмаш 35	77,20	77,20	ВН	390	19,79
4	8	Белогорск 35 - Амурсельмаш 35	77,20	77,20	ВН	390	19,79
4	10	Белогорск 35 - Промышленная 35	105,57	105,57	ВН	390	27,07
4	10	Белогорск 35 - Промышленная 35	105,44	105,44	ВН	390	27,04
7	12	Белогорск 110 - Отп на Некрасовку	119,85	122,66	ВН	390	31,45
12	13	Отп на Некрасовку - Среднебелая 110	119,71	122,19	ВН	390	31,33



13	14	Среднебелая 110 - Силикатная 110	42,50	43,79	ВН	450	9,73
14	15	Силикатная 110 - Отп на Птицефабрику	26,52	28,00	ВН	390	7,18
16	15	Птицефабрика 110 - Отп на Птицефабрику	11,77	11,38	ВН	330	3,57
20	15	Благовещенская 110 - Отп на Птицефабрику	35,27	35,24	ВН	390	9,04
20	16	Благовещенская 110 - Птицефабрика 110	16,87	17,01	ВН	330	5,16
20	22	Благовещенская 110 - Отп на Чигири 1	367,76	367,39	ВН	710	51,80
25	22	БТЭЦ 110 - Отп на Чигири 1	409,00	409,41	ВН	710	57,66
20	23	Благовещенская 110 - Отп на Чигири 2	372,34	372,34	ВН	710	52,44
23	24	Отп на Чигири 2 - Отп на Кооперативная	414,43	414,12	ВН	710	58,37
25	24	БТЭЦ 110 - Отп на Кооперативная	453,92	454,00	ВН	710	63,94
20	31	Благовещенская 110 - Отп на Кирпичную	122,33	122,48	ВН	515	23,78
31	32	Отп на Кирпичную - Отп на Северную 1	104,58	104,96	ВН	515	20,38
32	38	Отп на Северную 1 - Центральная 110	74,48	74,97	ВН	515	14,56
20	33	Благовещенская 110 - Отп на Северную 2	74,67	75,62	ВН	515	14,68
38	33	Центральная 110 - Отп на Северную 2	47,65	47,13	ВН	515	9,25
25	36	БТЭЦ 110 - Отп на Сетевую 1	270,80	270,84	ВН	710	38,15
36	34	Отп на Сетевую 1 - Отп на Новую 1	159,60	159,58	ВН	710	22,48
38	34	Центральная 110 - Отп на Новую 1	117,77	117,80	ВН	710	16,59
25	37	БТЭЦ 110 - Отп на Сетевую 2	270,80	270,84	ВН	710	38,15
37	35	Отп на Сетевую 2 - Отп на Новую 2	159,60	159,58	ВН	710	22,48
38	35	Центральная 110 - Отп на Новую 2	117,77	117,80	ВН	710	16,59
38	43	Центральная 110 - Отп на Владимировку	51,76	51,75	ВН	515	10,05
43	44	Отп на Владимировку - Волково 110	19,77	19,97	ВН	515	3,88
44	45	Волково 110 - Ивановка 110	72,92	70,62	ВН	390	18,70
45	46	Ивановка 110 - Полевая 110	129,46	126,74	ВН	390	33,20
46	47	Полевая 110 - Отп на Анновка	133,91	132,15	ВН	390	34,34
47	48	Отп на Анновка - Озерная 110	133,69	131,88	ВН	390	34,28
48	52	Озерная 110 - Хвойная 110	140,00	137,18	ВН	390	35,90

1	54	Белогорск 220 - Отп на Белогорск 1	17,68	17,69	ВН	710	2,49
1	55	Белогорск 220 - Отп на Белогорск 2	28,94	28,95	ВН	710	4,08
54	56	Отп на Белогорск 1 - Короли тяга	17,69	14,90	ВН	710	2,49
55	57	Отп на Белогорск 2 - Белогорск тяга	28,95	26,72	ВН	710	4,08
56	49	Короли тяга - Хвойная 220	80,25	77,16	ВН	710	11,30
57	49	Белогорск тяга - Хвойная 220	70,12	66,96	ВН	710	9,88
7	58	Белогорск 110 - Амурсельмаш 110	21,52197	21,51788	ВН	0	0
7	40	Белогорск 110 - Промышленная 110	16,48443	16,47779	ВН	0	0
40	58	Промышленная 110 - Амурсельмаш 110	6,34397	6,350588	ВН	0	0

### Токовая загрузка трансформаторов

N_нач	N_кон	Название	I_нач	I_кон	Место	Iдоп_расч_ДДТН	I/I_доп
1	2	Белогорск 220 - Белогорск Н Т4	44,72	44,28	ВН	100	44,72
1	3	Белогорск 220 - Белогорск Н Т3	44,72	44,28	ВН	100	44,72
2	4	Белогорск Н Т4 - Белогорск 35	42,37	253,68	ВН	600	7,06
3	4	Белогорск Н Т3 - Белогорск 35	42,37	253,68	ВН	600	7,06
2	39	Белогорск Н Т4 - Белогорск 10	8,11	169,04	ВН	2100	0,39
3	39	Белогорск Н Т3 - Белогорск 10	8,11	169,04	ВН	2100	0,39
1	5	Белогорск 220 - Белогорск Н АТ-1	82,75	81,87	ВН	313	26,44
1	6	Белогорск 220 - Белогорск Н АТ-2	82,75	81,87	ВН	313	26,44
5	7	Белогорск Н АТ-1 - Белогорск 110	86,84	165,10	ВН	596	14,57
6	7	Белогорск Н АТ-2 - Белогорск 110	86,84	165,10	ВН	596	14,57
5	39	Белогорск Н АТ-1 - Белогорск 10	8,11	169,04	ВН	3307	0,25
6	39	Белогорск Н АТ-2 - Белогорск 10	8,11	169,04	ВН	3307	0,25
17	18	Благовещенская 220 - Благовещенская Н АТ-1	91,42	92,13	ВН	313	29,21
17	19	Благовещенская 220 - Благовещенская Н АТ-2	91,42	92,13	ВН	313	29,21
18	20	Благовещенская Н АТ-1 - Благовещенская 110	92,13	175,15	ВН	596	15,46

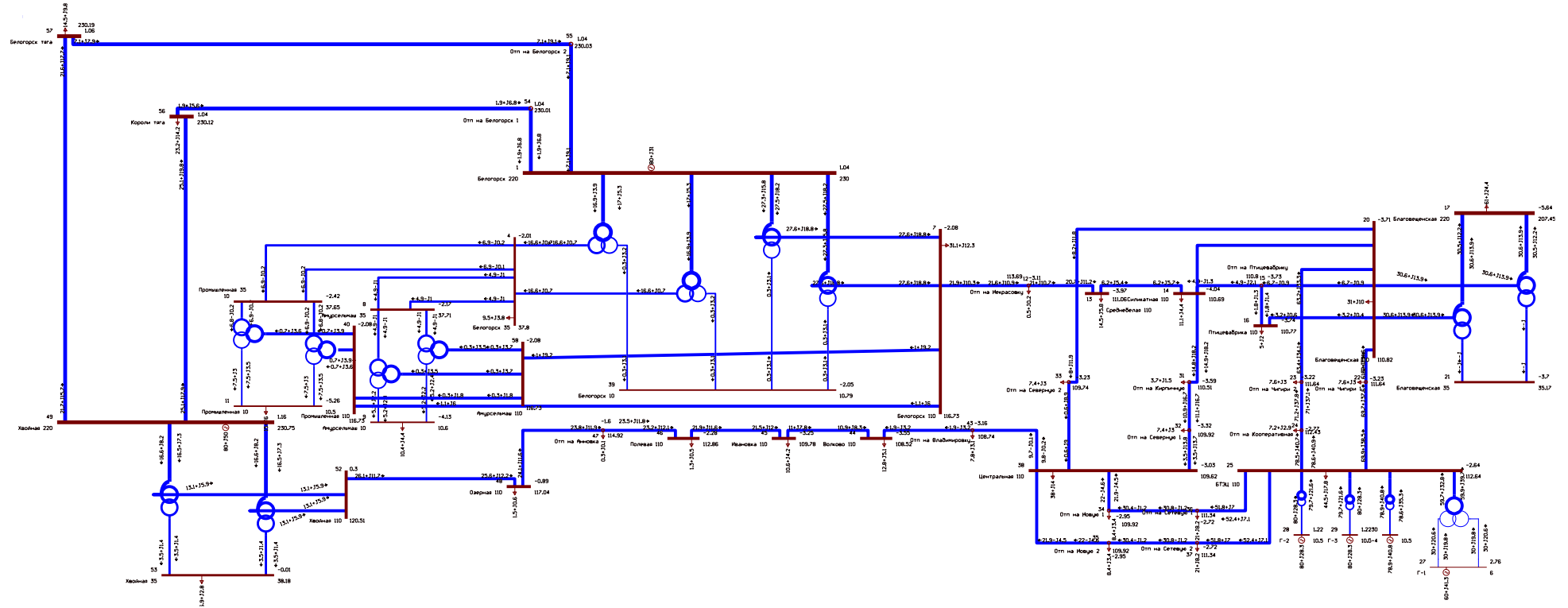
19	20	Благовещенская Н АТ-2 - Благовещенская 110	92,13	175,15	ВН	596	15,46
18	21	Благовещенская Н АТ-1 - Благовещенская 35	0,00	0,00	ВН	3307	0,00
19	21	Благовещенская Н АТ-2 - Благовещенская 35	0,00	0,00	ВН	3307	0,00
25	26	БТЭЦ 110 - БТЭЦ Н Т-1	349,00	350,44	ВН	401	87,03
26	27	БТЭЦ Н Т-1 - Г-1	175,22	3504,36	ВН	6998	2,50
26	27	БТЭЦ Н Т-1 - Г-1	175,22	3504,36	ВН	6998	2,50
25	28	БТЭЦ 110 - Г-2	423,22	4665,86	ВН	627	67,50
25	29	БТЭЦ 110 - Г-3	423,22	4665,86	ВН	627	67,50
25	30	БТЭЦ 110 - Г-4	441,81	4885,79	ВН	803	55,02
49	50	Хвойная 220 - Хвойная Н АТ-1	46,34	45,47	ВН	313	14,81
49	51	Хвойная 220 - Хвойная Н АТ-2	46,34	45,47	ВН	313	14,81
50	52	Хвойная Н АТ-1 - Хвойная 110	36,06	68,55	ВН	596	6,05
51	52	Хвойная Н АТ-2 - Хвойная 110	36,06	68,55	ВН	596	6,05
50	53	Хвойная Н АТ-1 - Хвойная 35	9,41	56,35	ВН	3307	0,28
51	53	Хвойная Н АТ-2 - Хвойная 35	9,41	56,35	ВН	3307	0,28
58	60	Амурсельмаш 110 - Амурсельмаш Н2	18,39	17,82	ВН	0	0,00
59	8	Амурсельмаш Н1 - Амурсельмаш 35	25,84	77,14	ВН	0	0,00
60	8	Амурсельмаш Н2 - Амурсельмаш 35	25,84	77,14	ВН	0	0,00
59	9	Амурсельмаш Н1 - Амурсельмаш 10	29,51	307,41	ВН	0	0,00
60	9	Амурсельмаш Н2 - Амурсельмаш 10	29,51	307,41	ВН	0	0
7	40	Белогорск 110 - Промышленная 110	16,48	16,48	ВН	0	0
41	10	Промышленная Н1 - Промышленная 35	35,30	105,36	ВН	0	0
42	10	Промышленная Н2 - Промышленная 35	35,30	105,36	ВН	0	0
41	11	Промышленная Н1 - Промышленная 10	42,63	444,07	ВН	0	0
42	11	Промышленная Н2 - Промышленная 10	42,63	444,07	ВН	0	0
40	58	Промышленная 110 - Амурсельмаш 110	6,34	6,35	ВН	0	0

### Потери

№-н	Район	Dp	dP_нагр	dP_ЛЭП	dP_Тр	dP_пост	Ш_ЛЭП	Ш_Тр	dP_Ш
	U_ном		dP_нагр	dP_ЛЭП	dP_Тр	dP_пост	Корона	ХХ_тр-р	
1	220	1,2	0,32	0,05	0,26	0,88	0,03	0,85	
2	110	7,36	6,86	5,88	0,99	0,49		0,49	
3	35	0,09	0,09	0,09					

# Продолжение приложения Г

## Графика



Продолжение приложения Г  
Расчет послеаварийного режима

Узлы

Тип	Номер	Название	U_ном	Район	P_н	Q_н	P_г	Q_г	V_зд	Q_min	Q_max	V	Delta	dV
Ген	1	Белогорск 220	220	1	0	0	80	31,64563	230	-200	200	230,00	1,01	4,55
Нагр	2	Белогорск Н Т4	220	1	0	0	0	0	0	0	0	226,00	-2,07	2,73
Нагр	3	Белогорск Н Т3	220	1	0	0	0	0	0	0	0	226,00	-2,07	2,73
Нагр	4	Белогорск 35	35	3	9,51	3,8	0	0	0	0	0	37,70	-2,06	7,70
Нагр	5	Белогорск Н АТ-1	220	1	0	0	0	0	0	0	0	222,34	-2,14	1,06
Нагр	6	Белогорск Н АТ-2	220	1	0	0	0	0	0	0	0	222,34	-2,14	1,06
Нагр	7	Белогорск 110	110	2	31,14	12,25	0	0	0	0	0	116,86	-2,12	6,24
Нагр	8	Амурсельмаш 35	35	3	0	0	0	0	0	0	0	37,58	-2,17	7,36
Нагр	9	Амурсельмаш 10	10	4	10,4	4,4	0	0	0	0	0	10,33	-6,14	3,27
Нагр	10	Промышленная 35	35	3	0	0	0	0	0	0	0	37,56	-2,48	7,31
Нагр	11	Промышленная 10	10	4	15	6	0	0	0	0	0	10,47	-5,34	4,70
Нагр	12	Отп на Некрасовку	110	2	0,54	0,22	0	0	0	0	0	113,78	-3,13	3,44
Нагр	13	Среднебелая 110	110	2	14,51	5,81	0	0	0	0	0	111,12	-3,98	1,02
Нагр	14	Силикатная 110	110	2	11,08	4,43	0	0	0	0	0	110,74	-4,05	0,67
Нагр	15	Отп на Птицефабрику	110	2	0	0	0	0	0	0	0	110,82	-3,74	0,74
Нагр	16	Птицефабрика 110	110	2	4,98	1,99	0	0	0	0	0	110,78	-3,74	0,71
Нагр	17	Благовещенская 220	220	1	61	24,4	0	0	0	0	0	207,47	-5,64	-5,69
Нагр	18	Благовещенская Н АТ-1	220	1	0	0	0	0	0	0	0	210,64	-3,70	-4,25
Нагр	19	Благовещенская Н АТ-2	220	1	0	0	0	0	0	0	0	210,64	-3,70	-4,25
Нагр	20	Благовещенская 110	110	2	31	10	0	0	0	0	0	110,84	-3,71	0,76
Нагр	21	Благовещенская 35	35	3	0	0	0	0	0	0	0	35,18	-3,70	0,51
Нагр	22	Отп на Чигири 1	110	2	7,6	3	0	0	0	0	0	111,65	-3,23	1,50

Нагр	23	Отп на Чигири 2	110	2	7,6	3	0	0	0	0	0	111,65	-3,22	1,50
Нагр	24	Отп на Кооперативная	110	2	7,24	2,9	0	0	0	0	0	112,44	-2,77	2,21
Нагр	25	БТЭЦ 110	110	2	44,5	17,8	0	0	0	0	0	112,65	-2,64	2,41
Нагр	26	БТЭЦ Н Т-1	110	2	0	0	0	0	0	0	0	118,45	1,74	7,68
Ген	27	Г-1	6	5	0	0	60	41,24738	6	-200	200	6,00	2,76	0,00
Ген	28	Г-2	10	4	0	0	80	28,20731	10,5	-200	200	10,50	1,22	5,00
Ген	29	Г-3	10	4	0	0	80	28,20731	10,5	-200	200	10,50	1,22	5,00
База	30	Г-4	10	4	0	0	78,95171	40,72152	10,5	-200	200	10,50	0,00	5,00
Нагр	31	Отп на Кирпичную	110	2	3,74	1,5	0	0	0	0	0	110,52	-3,59	0,47
Нагр	32	Отп на Северную 1	110	2	7,4	3	0	0	0	0	0	109,93	-3,32	-0,06
Нагр	33	Отп на Северную 2	110	2	7,4	3	0	0	0	0	0	109,75	-3,23	-0,22
Нагр	34	Отп на Новую 1	110	2	8,4	3,4	0	0	0	0	0	109,93	-2,95	-0,06
Нагр	35	Отп на Новую 2	110	2	8,4	3,4	0	0	0	0	0	109,93	-2,95	-0,06
Нагр	36	Отп на Сетевую 1	110	2	21	8,2	0	0	0	0	0	111,35	-2,72	1,23
Нагр	37	Отп на Сетевую 2	110	2	21	8,2	0	0	0	0	0	111,35	-2,72	1,23
Нагр	38	Центральная 110	110	2	38	14	0	0	0	0	0	109,63	-3,03	-0,34
Нагр	39	Белогорск 10	10	4	0	0	0	0	0	0	0	10,78	-2,10	7,79
Нагр	40	Промышленная 110	110	2	0	0	0	0	0	0	0	116,85	-2,11	6,23
Нагр	41	Промышленная Н1	110	2	0	0	0	0	0	0	0	111,82	-2,49	1,65
Нагр	42	Промышленная Н2	110	2	0	0	0	0	0	0	0	111,82	-2,49	1,65
Нагр	43	Отп на Владимировку	110	2	7,81	3,12	0	0	0	0	0	108,74	-3,16	-1,14
Нагр	44	Волково 110	110	2	12,78	5,11	0	0	0	0	0	108,51	-3,56	-1,35
Нагр	45	Ивановка 110	110	2	10,55	4,22	0	0	0	0	0	109,78	-3,27	-0,20
Нагр	46	Полевая 110	110	2	1,31	0,53	0	0	0	0	0	112,85	-2,30	2,59
Нагр	47	Отп на Анновка	110	2	0,29	0,12	0	0	0	0	0	114,92	-1,63	4,47
Нагр	48	Озерная 110	110	2	1,54	0,61	0	0	0	0	0	117,04	-0,92	6,40
Нагр	49	Хвойная 220	220	1	0	0	80	50	230	0	0	230,75	1,13	4,89
Нагр	50	Хвойная Н АТ-1	220	1	0	0	0	0	0	0	0	229,14	0,26	4,15

Нагр	51	Хвойная Н АТ-2	220	1	0	0	0	0	0	0	0	229,14	0,26	4,15
Нагр	52	Хвойная 110	110	2	0	0	0	0	0	0	0	120,51	0,27	9,56
Нагр	53	Хвойная 35	35	3	6,92	2,77	0	0	0	0	0	38,18	-0,05	9,08
Нагр	54	Отп на Белогорск 1	220	1	0	0	0	0	0	0	0	230,01	1,00	4,55
Нагр	55	Отп на Белогорск 2	220	1	0	0	0	0	0	0	0	230,03	1,00	4,56
Нагр	56	Короли тяга	220	1	23,2	14,2	0	0	0	0	0	230,12	1,00	4,60
Нагр	57	Белогорск тяга	220	1	14,5	9,8	0	0	0	0	0	230,19	1,02	4,63
Нагр	58	Амурсельмаш 110	110	2	0	0	0	0	0	0	0	116,86	-2,11	6,23
Нагр	59	Амурсельмаш Н1	110	2	0	0	0	0	0	0	0	111,71	-2,14	1,55
Нагр	60	Амурсельмаш Н2	110	2	0	0	0	0	0	0	0	0,00	-2,19	0,00

### Ветви

S	Тип	N_нач	N_кон	Название	R	X	B	G	Кт/г	P_нач	Q_нач	I max	I зарп.
0	Тр-р	1	2	Белогорск 220 - Белогорск Н Т4	3,6	165	8,3	1	1	-17,10	-6,10	45,57	45,57
0	Тр-р	1	3	Белогорск 220 - Белогорск Н Т3	3,6	165	8,3	1	1	-17,10	-6,10	45,57	45,57
0	Тр-р	2	4	Белогорск Н Т4 - Белогорск 35	3,6	0	0	0	0,167	-16,78	-2,09	43,19	7,20
0	Тр-р	3	4	Белогорск Н Т3 - Белогорск 35	3,6	0	0	0	0,167	-16,78	-2,09	43,19	7,20
0	Тр-р	2	39	Белогорск Н Т4 - Белогорск 10	3,6	125	0	0	0,048	-0,25	-2,57	6,60	0,31
0	Тр-р	3	39	Белогорск Н Т3 - Белогорск 10	3,6	125	0	0	0,048	-0,25	-2,57	6,60	0,31
0	Тр-р	1	5	Белогорск 220 - Белогорск Н АТ-1	1,4	104	5,9	4,1	1	-27,47	-17,63	81,92	26,17
0	Тр-р	1	6	Белогорск 220 - Белогорск Н АТ-2	1,4	104	5,9	4,1	1	-27,47	-17,63	81,92	26,17
0	Тр-р	5	7	Белогорск Н АТ-1 - Белогорск 110	1,4	0	0	0	0,526	-27,46	-17,76	84,93	14,25
0	Тр-р	6	7	Белогорск Н АТ-2 - Белогорск 110	1,4	0	0	0	0,526	-27,46	-17,76	84,93	14,25
0	Тр-р	5	39	Белогорск Н АТ-1 - Белогорск 10	2,8	195,6	0	0	0,048	0,24	2,53	6,60	0,20
0	Тр-р	6	39	Белогорск Н АТ-2 - Белогорск 10	2,8	195,6	0	0	0,048	0,24	2,53	6,60	0,20
0	ЛЭП	4	8	Белогорск 35 - Амурсельмаш 35	0,8	0,604	0	0	0	-5,17	-0,64	79,83	20,47
0	ЛЭП	4	8	Белогорск 35 - Амурсельмаш 35	0,8	0,604	0	0	0	-5,17	-0,64	79,83	20,47



0	ЛЭП	4	10	Белогорск 35 - Промышленная 35	0,85	1,449	0	0	0	-6,84	0,44	105,01	26,93
0	ЛЭП	4	10	Белогорск 35 - Промышленная 35	0,854	1,449	0	0	0	-6,83	0,45	104,89	26,89
0	ЛЭП	7	12	Белогорск 110 - Отп на Некрасовку	8,7	15,2	-96,3	0	0	-21,97	-10,58	123,36	31,63
0	ЛЭП	12	13	Отп на Некрасовку - Среднебелая 110	7,4	12,9	-82,3	0	0	-21,04	-10,98	122,94	31,52
0	ЛЭП	13	14	Среднебелая 110 - Силикатная 110	2,315	4,846	-30,2	0	0	-6,20	-5,64	44,87	9,97
0	ЛЭП	14	15	Силикатная 110 - Отп на Птицефабрику	6,44	11,3	-71,5	0	0	4,90	-1,55	28,49	7,31
0	ЛЭП	16	15	Птицефабрика 110 - Отп на Птицефабрику	1,1	1,7	-10	0	0	1,78	1,44	11,92	3,61
0	ЛЭП	20	15	Благовещенская 110 - Отп на Птицефабрику	0,4	0,7	-4,5	0	0	-6,69	1,14	35,36	9,07
0	ЛЭП	20	16	Благовещенская 110 - Птицефабрика 110	1,6	2,3	-14	0	0	-3,21	-0,38	16,94	5,13
0	Тр-р	17	18	Благовещенская 220 - Благовещенская Н АТ-1	0,5	48,6	11,8	1,6	1	30,50	12,20	91,40	29,20
0	Тр-р	17	19	Благовещенская 220 - Благовещенская Н АТ-2	0,5	48,6	11,8	1,6	1	30,50	12,20	91,40	29,20
0	Тр-р	18	20	Благовещенская Н АТ-1 - Благовещенская 110	0,5	0	0	0	0,526	30,58	13,94	92,12	15,46
0	Тр-р	19	20	Благовещенская Н АТ-2 - Благовещенская 110	0,5	0	0	0	0,526	30,58	13,94	92,12	15,46
0	Тр-р	18	21	Благовещенская Н АТ-1 - Благовещенская 35	1	82,5	0	0	0,167	0,00	0,00	0,00	0,00
0	Тр-р	19	21	Благовещенская Н АТ-2 - Благовещенская 35	1	82,5	0	0	0,167	0,00	0,00	0,00	0,00
0	ЛЭП	20	22	Благовещенская 110 - Отп на Чигири 1	0,42	1,9	-12	0	0	61,89	33,86	367,49	51,76
0	ЛЭП	25	22	БТЭЦ 110 - Отп на Чигири 1	0,46	2,1	-13	0	0	-69,92	-38,35	409,14	57,63
0	ЛЭП	20	23	Благовещенская 110 - Отп на Чигири 2	0,42	1,9	0	0	0	63,25	33,19	372,06	52,40
0	ЛЭП	23	24	Отп на Чигири 2 - Отп на Кооперативная	0,4	1,6	-10,4	0	0	71,05	36,96	414,16	58,33
0	ЛЭП	25	24	БТЭЦ 110 - Отп на Кооперативная	0,1	0,4	-2,7	0	0	-78,57	-40,76	453,73	63,91
0	Тр-р	25	26	БТЭЦ 110 - БТЭЦ Н Т-1	0,6	17,4	36,3	5,3	1	59,66	32,78	348,87	87,00
0	Тр-р	26	27	БТЭЦ Н Т-1 - Г-1	0,3	8,7	0	0	0,05	29,97	19,82	175,15	2,50
0	Тр-р	26	27	БТЭЦ Н Т-1 - Г-1	0,3	8,7	0	0	0,05	29,97	19,82	175,15	2,50
0	Тр-р	25	28	БТЭЦ 110 - Г-2	0,4	11,1	52	7,6	0,091	79,69	21,55	423,08	67,48
0	Тр-р	25	29	БТЭЦ 110 - Г-3	0,4	11,1	52	7,6	0,091	79,69	21,55	423,08	67,48

0	Тр-р	25	30	БТЭЦ 110 - Г-4	0,2	7,7	75,6	12,9	0,091	78,67	35,20	441,71	55,01
0	ЛЭП	20	31	Благовещенская 110 - Отп на Кирпичную	1,8	0,46	-3	0	0	-14,93	-18,16	122,62	23,81
0	ЛЭП	31	32	Отп на Кирпичную - Отп на Северную 1	4,2	1,1	-7,3	0	0	-11,11	-16,68	105,09	20,41
0	ЛЭП	32	38	Отп на Северную 1 - Центральная 110	4,7	1,2	-8,1	0	0	-3,57	-13,74	75,05	14,57
0	ЛЭП	20	33	Благовещенская 110 - Отп на Северную 2	10,6	2,8	-18	0	0	-8,22	-11,77	75,71	14,70
0	ЛЭП	38	33	Центральная 110 - Отп на Северную 2	4,7	1,2	-8,1	0	0	0,61	9,03	47,67	9,26
0	ЛЭП	25	36	БТЭЦ 110 - Отп на Сетевую 1	2,7	0,7	-4,7	0	0	-52,35	-7,10	270,80	38,14
0	ЛЭП	36	34	Отп на Сетевую 1 - Отп на Новую 1	5,2	1,4	-9,1	0	0	-30,76	1,19	159,59	22,48
0	ЛЭП	38	34	Центральная 110 - Отп на Новую 1	1,59	0,4	-2,7	0	0	21,89	-4,57	117,82	16,59
0	ЛЭП	25	37	БТЭЦ 110 - Отп на Сетевую 2	2,7	0,7	-4,7	0	0	-52,35	-7,10	270,80	38,14
0	ЛЭП	37	35	Отп на Сетевую 2 - Отп на Новую 2	5,2	1,4	-9,1	0	0	-30,76	1,19	159,59	22,48
0	ЛЭП	38	35	Центральная 110 - Отп на Новую 2	1,59	0,4	-2,7	0	0	21,89	-4,57	117,82	16,59
0	ЛЭП	38	43	Центральная 110 - Отп на Владимировку	9,9	2,6	-17	0	0	-9,89	0,29	52,12	10,12
0	ЛЭП	43	44	Отп на Владимировку - Волково 110	21,8	5,7	3,8	0	0	-2,00	3,23	20,37	3,95
0	ЛЭП	44	45	Волково 110 - Ивановка 110	5,5	9,7	-61,5	0	0	10,81	8,39	72,81	18,67
0	ЛЭП	45	46	Ивановка 110 - Полевая 110	8,1	14,1	-89	0	0	21,44	12,02	129,29	33,15
0	ЛЭП	46	47	Полевая 110 - Отп на Анновка	5,3	9,3	-58,9	0	0	23,15	12,14	133,72	34,29
0	ЛЭП	47	48	Отп на Анновка - Озерная 110	5,5	9,7	-61,2	0	0	23,72	11,98	133,50	34,23
0	ЛЭП	48	52	Озерная 110 - Хвойная 110	8,8	15,4	-97,8	0	0	25,54	12,28	139,80	35,85
0	Тр-р	49	50	Хвойная 220 - Хвойная Н АТ-1	0,5	48,6	11,8	1,6	1	-16,57	-8,22	46,29	14,79
0	Тр-р	49	51	Хвойная 220 - Хвойная Н АТ-2	0,5	48,6	11,8	1,6	1	-16,57	-8,22	46,29	14,79
0	Тр-р	50	52	Хвойная Н АТ-1 - Хвойная 110	0,5	0	0	0	0,526	-13,02	-5,88	36,00	6,04
0	Тр-р	51	52	Хвойная Н АТ-2 - Хвойная 110	0,5	0	0	0	0,526	-13,02	-5,88	36,00	6,04
0	Тр-р	50	53	Хвойная Н АТ-1 - Хвойная 35	1	82,5	0	0	0,167	-3,46	-1,41	9,41	0,28
0	Тр-р	51	53	Хвойная Н АТ-2 - Хвойная 35	1	82,5	0	0	0,167	-3,46	-1,41	9,41	0,28
0	ЛЭП	1	54	Белогорск 220 - Отп на Белогорск 1	0,6	0,2	0,1	0	0	1,93	6,76	17,66	2,49
0	ЛЭП	1	55	Белогорск 220 - Отп на Белогорск 2	0,6	0,2	0,1	0	0	7,15	9,05	28,96	4,08
0	ЛЭП	54	56	Отп на Белогорск 1 - Короли тяга	1	3,7	-22	0,1	0	1,93	6,77	17,66	2,49

0	ЛЭП	55	57	Отп на Белогорск 2 - Белогорск тяга	1	3,7	-22	0,1	0	7,15	9,06	28,96	4,08
0	ЛЭП	56	49	Короли тяга - Хвойная 220	1,5	5,7	-39	0,2	0	25,14	19,81	80,29	11,31
0	ЛЭП	57	49	Белогорск тяга - Хвойная 220	1,5	5,7	-39	0,2	0	21,66	17,70	70,15	9,88
0	ЛЭП	7	58	Белогорск 110 - Амурсельмаш 110	0,044	0,05	0,061	0	0	-0,73	-6,93	34,43	0,00
0	Тр-р	58	59	Амурсельмаш 110 - Амурсельмаш Н1	5	142,2	8,3	1,3	1	-0,21	-4,34	21,45	16,63
1	Тр-р	58	60	Амурсельмаш 110 - Амурсельмаш Н2	5	142,2	8,3	1,3	1	0,00	0,00	0,00	0,00
0	Тр-р	59	8	Амурсельмаш Н1 - Амурсельмаш 35	5	0	0	0	0,335	10,27	1,26	53,46	15,28
1	Тр-р	60	8	Амурсельмаш Н2 - Амурсельмаш 35	5	0	0	0	0,335	0,00	0,00	0,00	0,00
0	Тр-р	59	9	Амурсельмаш Н1 - Амурсельмаш 10	5	82,7	0	0	0,096	-10,45	-5,31	60,57	17,31
1	Тр-р	60	9	Амурсельмаш Н2 - Амурсельмаш 10	5	82,7	0	0	0,096	0,00	0,00	0,00	0,00
0	ЛЭП	7	40	Белогорск 110 - Промышленная 110	0,1	0,1	0,1	0	0	-1,05	-5,85	29,35	0,00
0	Тр-р	40	41	Промышленная 110 - Промышленная Н1	5	142,2	8,3	1,3	1	-0,77	-4,23	21,24	16,46
0	Тр-р	40	42	Промышленная 110 - Промышленная Н2	5	142,2	8,3	1,3	1	-0,77	-4,23	21,24	16,46
0	Тр-р	41	10	Промышленная Н1 - Промышленная 35	5	0	0	0	0,335	6,78	-0,50	35,11	10,03
0	Тр-р	42	10	Промышленная Н2 - Промышленная 35	5	0	0	0	0,335	6,78	-0,50	35,11	10,03
0	Тр-р	41	11	Промышленная Н1 - Промышленная 10	5	82,7	0	0	0,096	-7,52	-3,45	42,74	7,63
0	Тр-р	42	11	Промышленная Н2 - Промышленная 10	5	82,7	0	0	0,096	-7,52	-3,45	42,74	7,63
0	ЛЭП	40	58	Промышленная 110 - Амурсельмаш 110	0,1	0,1	0,1	0	0	0,50	2,61	13,14	0,00

### Токовая нагрузка трансформаторов

N_нач	N_кон	Название	I_нач	I_кон	Место	I <sub>доп_расч_ДДТН</sub>	I/I <sub>доп</sub>
1	2	Белогорск 220 - Белогорск Н Т4	45,57	45,08	ВН	100	45,57
1	3	Белогорск 220 - Белогорск Н Т3	45,57	45,08	ВН	100	45,57
2	4	Белогорск Н Т4 - Белогорск 35	43,19	258,61	ВН	600	7,20
3	4	Белогорск Н Т3 - Белогорск 35	43,19	258,61	ВН	600	7,20
2	39	Белогорск Н Т4 - Белогорск 10	6,60	137,45	ВН	2100	0,31
3	39	Белогорск Н Т3 - Белогорск 10	6,60	137,45	ВН	2100	0,31

1	5	Белогорск 220 - Белогорск Н АТ-1	81,92	81,04	ВН	313	26,17
1	6	Белогорск 220 - Белогорск Н АТ-2	81,92	81,04	ВН	313	26,17
5	7	Белогорск Н АТ-1 - Белогорск 110	84,93	161,47	ВН	596	14,25
6	7	Белогорск Н АТ-2 - Белогорск 110	84,93	161,47	ВН	596	14,25
5	39	Белогорск Н АТ-1 - Белогорск 10	6,60	137,46	ВН	3307	0,20
6	39	Белогорск Н АТ-2 - Белогорск 10	6,60	137,46	ВН	3307	0,20
17	18	Благовещенская 220 - Благовещенская Н АТ-1	91,40	92,12	ВН	313	29,20
17	19	Благовещенская 220 - Благовещенская Н АТ-2	91,40	92,12	ВН	313	29,20
18	20	Благовещенская Н АТ-1 - Благовещенская 110	92,12	175,13	ВН	596	15,46
19	20	Благовещенская Н АТ-2 - Благовещенская 110	92,12	175,13	ВН	596	15,46
18	21	Благовещенская Н АТ-1 - Благовещенская 35	0,00	0,00	ВН	3307	0,00
19	21	Благовещенская Н АТ-2 - Благовещенская 35	0,00	0,00	ВН	3307	0,00
25	26	БТЭЦ 110 - БТЭЦ Н Т-1	348,87	350,31	ВН	401	87,00
26	27	БТЭЦ Н Т-1 - Г-1	175,15	3503,09	ВН	6998	2,50
26	27	БТЭЦ Н Т-1 - Г-1	175,15	3503,09	ВН	6998	2,50
25	28	БТЭЦ 110 - Г-2	423,08	4664,26	ВН	627	67,48
25	29	БТЭЦ 110 - Г-3	423,08	4664,26	ВН	627	67,48
25	30	БТЭЦ 110 - Г-4	441,71	4884,64	ВН	803	55,01
49	50	Хвойная 220 - Хвойная Н АТ-1	46,29	45,41	ВН	313	14,79
49	51	Хвойная 220 - Хвойная Н АТ-2	46,29	45,41	ВН	313	14,79
50	52	Хвойная Н АТ-1 - Хвойная 110	36,00	68,44	ВН	596	6,04
51	52	Хвойная Н АТ-2 - Хвойная 110	36,00	68,44	ВН	596	6,04
50	53	Хвойная Н АТ-1 - Хвойная 35	9,41	56,36	ВН	3307	0,28
51	53	Хвойная Н АТ-2 - Хвойная 35	9,41	56,36	ВН	3307	0,28
58	59	Амурсельмаш 110 - Амурсельмаш Н1	21,45	20,89	ВН	129	16,63
58	60	Амурсельмаш 110 - Амурсельмаш Н2	0,00	0,00	ВН	129	0,00
59	8	Амурсельмаш Н1 - Амурсельмаш 35	53,46	159,59	ВН	350	15,28
60	8	Амурсельмаш Н2 - Амурсельмаш 35	0,00	0,00	ВН	0	0,00

59	9	Амурсельмаш Н1 - Амурсельмаш 10	60,57	630,95	ВН	350	17,30609
60	9	Амурсельмаш Н2 - Амурсельмаш 10	0,00	0,00	ВН	0	0
40	41	Промышленная 110 - Промышленная Н1	21,24	20,67	ВН	129	16,46443
40	42	Промышленная 110 - Промышленная Н2	21,24	20,67	ВН	129	16,46443
41	10	Промышленная Н1 - Промышленная 35	35,11	104,82	ВН	350	10,03262
42	10	Промышленная Н2 - Промышленная 35	35,11	104,82	ВН	350	10,03262
41	11	Промышленная Н1 - Промышленная 10	42,74	445,18	ВН	560	7,63169
42	11	Промышленная Н2 - Промышленная 10	42,73746	445,18192	ВН	560	7,63169

### Потери

№-н	Район	Dp	dP_нагр	dP_ЛЭП	dP_Тр	dP_пост	Ш_ЛЭП	Ш_Тр	dP_Ш
	U_ном		dP_нагр	dP_ЛЭП	dP_Тр	dP_пост	Корона	XX_тр-р	
1	220	1,2	0,32	0,05	0,26	0,88	0,03	0,85	
2	110	7,4	6,92	5,88	1,04	0,48		0,48	
3	35	0,09	0,09	0,09					

# Продолжение приложения Г

## Графика

