


Министерство науки и высшего образования Российской Федерации  
Федеральное государственное бюджетное образовательное учреждение высшего образования  
**АМУРСКИЙ ГОСУДАРСТВЕННЫЙ УНИВЕРСИТЕТ**  
(ФГБОУ ВО «АмГУ»)

Факультет энергетический  
Кафедра энергетики  
Направление подготовки 13.03.02 - Электроэнергетика и электротехника  
Направленность (профиль) образовательной программы Электроэнергетика

ДОПУСТИТЬ К ЗАЩИТЕ

И.о. зав. кафедрой

 Н.В. Савина  
« 26 » 06 2019 г.

**БАКАЛАВРСКАЯ РАБОТА**

на тему: Реконструкция релейной защиты и автоматики подстанции Горелое  
напряжением 220/110/35/10/6 кВ Приморского края (комплексная ВКР)

Исполнитель  
студент группы 542об1  26.06.2019.  
подпись, дата Н.С. Красулин

Руководитель  
доцент, канд.техн.наук  26.06.2019.  
подпись, дата А.А. Остапенко

Консультант по  
безопасности и  
экологичности  
доцент, канд.техн.наук  26.06.2019.  
подпись, дата А.Б. Булгаков

Нормоконтроль  
ст. преподаватель  26.06.2019.  
подпись, дата Н.С. Бодруг

Благовещенск 2019

Министерство науки и высшего образования Российской Федерации  
Федеральное государственное бюджетное образовательное учреждение высшего образования  
**АМУРСКИЙ ГОСУДАРСТВЕННЫЙ УНИВЕРСИТЕТ**  
(ФГБОУ ВО «АмГУ»)

Факультет энергетический  
Кафедра энергетики

УТВЕРЖДАЮ

И.о. зав. кафедрой

Н.В. Савина

« 05 » 04 2019 г.

**ЗАДАНИЕ**

К выпускной квалификационной работе студента Красулика Никиты  
Сергеевича

1. Тема выпускной квалификационной работы:  
Реконструкция релейной защиты и автоматики  
подстанции Горное напряжением 220/110/35/10/6 кВ Приамурского края.  
(утверждено приказом от \_\_\_\_\_ № \_\_\_\_\_)

2. Срок сдачи студентом законченной работы (проекта) \_\_\_\_\_

3. Исходные данные к выпускной квалификационной работе: однолинейная схема  
подстанции Горное, результаты контрольных замеров

4. Содержание выпускной квалификационной работы (перечень подлежащих разработке вопросов):  
актуальность существующей схемы в районе реконструкции,  
выбор типа и мощности трансформаторов, выбор оборудования.

5. Перечень материалов приложения: (наличие чертежей, таблиц, графиков, схем, программных продуктов, иллюстративного материала и т.п.) 2 листов графики  
всей части; 33 таблиц.

6. Консультанты по выпускной квалификационной работе (с указанием относящихся к ним разделов) консультант по безопасности и экологичности  
Булганов А.В.

7. Дата выдачи задания 05.04.2019.

Руководитель выпускной квалификационной работы: Овеченко А.А.; доцент, канд. тех. наук  
(фамилия, имя, отчество, должность, ученая степень, ученое звание)

Задание принял к исполнению (дата): 05.04.2019  
(подпись студента)

## РЕФЕРАТ

Выпускная квалификационная работа содержит: 129 с., 11 рисунков, 33 таблицы, 143 формулы

АВТОТРАНСФОРМАТОР, ЭЛЕКТРИЧЕСКАЯ НАГРУЗКА, ПОДСТАНЦИЯ, ВОЗДУШНАЯ ЛИНИЯ, ПОТЕРИ МОЩНОСТИ, ТОК КОРОТКОГО ЗАМЫКАНИЯ, АВТОМАТИЧЕСКИЙ ВЫКЛЮЧАТЕЛЬ, ПРЕДОХРАНИТЕЛЬ, ТОК КОРОТКОГО ЗАМЫКАНИЯ, ТРАНСФОРМАТОР НАПРЯЖЕНИЯ, НАДЁЖНОСТЬ.

В работе произведена реконструкция подстанции 220/110/35/10/6 кВ Горелое Приморского края в части РУ 220/10 кВ. Произведён расчёт токов короткого замыкания, на основании которого произведён выбор и проверка оборудования подстанции, произведён расчёт релейной защиты, молниезащиты РУ 220 и 10 кВ.

## ОПРЕДЕЛЕНИЯ, ОБОЗНАЧЕНИЯ, СОКРАЩЕНИЯ

|     |   |                                     |
|-----|---|-------------------------------------|
| АТС | - | автотрансформатор связи;            |
| АВР | - | автоматический ввод резерва;        |
| АПВ | - | автоматическое повторное включение; |
| ТКЗ | - | ток короткого замыкания;            |
| ЛЭП | - | линия электропередачи;              |
| МТЗ | - | максимальная токовая защита;        |
| НН  | - | низкое напряжение;                  |
| КЗ  | - | короткое замыкание;                 |
| ПС  | - | подстанция;                         |
| ТТ  | - | трансформатор тока;                 |
| ТН  | - | трансформатор напряжения;           |
| ТО  | - | токовая отсечка.                    |

## СОДЕРЖАНИЕ

|   |    |
|---|----|
| Введение  | 7  |
| 1 Общая характеристика района расположения реконструируемой подстанции Горелое  | 8  |
| 2 Выбор схемы подстанции  | 10 |
| 3 Выбор автотрансформаторов   | 12 |
| 4 Расчёт токов короткого замыкания  | 15 |
| 5 Выбор и проверка оборудования ОРУ 220 кВ и КРУ 10 кВ подстанции Горелое       | 25 |
| 5.1 Общие положения   | 25 |
| 5.2 Выбор выключателей  | 25 |
| 5.3 Выбор разъединителей  | 28 |
| 5.4 Выбор трансформаторов тока  | 29 |
| 5.5 Выбор трансформаторов напряжения  | 33 |
| 5.6 Выбор шинных конструкций  | 35 |
| 5.7 Выбор ОПН   | 38 |
| 5.8 Выбор КРУ 10 кВ   | 41 |
| 5.9 Выбор аккумуляторных батарей  | 47 |
| 6 Релейная защита и автоматика  | 51 |
| 6.1 Выбор системы оперативного тока   | 51 |
| 6.2 Выбор сечения проводов оперативных цепей постоянного тока                   | 55 |
| 6.3 Выбор автоматического выключателя защиты оперативных цепей постоянного тока | 56 |
| 6.4 Расчёт тока короткого замыкания оперативных цепей постоянного тока          | 57 |
| 6.5 Общие принципы построения защит   | 58 |
| 6.6 Основные типы защит автотрансформаторов                                     | 59 |
| 6.7 Выбор защит автотрансформаторов   | 60 |

|  |     |
|--|-----|
| 6.8 Дифференциальная защита автотрансформаторов                                | 61  |
| 6.9 Защита от перегрузки   | 67  |
| 6.10 Максимальная токовая защита   | 68  |
| 6.11 Газовая защита  | 69  |
| 6.12 Дифференциальная защита шин   | 70  |
| 6.13 Противоаварийная автоматика   | 77  |
| 7 Молниезащита и заземление РУ 220 кВ, 10 кВ подстанции Горелое                | 84  |
| 7.1 Защита от прямых ударов молнии   | 84  |
| 7.2 Защита подстанции от волн, набегающих с линии электропередачи              | 87  |
| 7.3 Определение параметров контура заземления                                  | 89  |
| 8 Безопасность и экологичность   | 94  |
| 8.1 Безопасность   | 94  |
| 8.2 Экологичность  | 99  |
| 8.3 Чрезвычайные ситуации  | 107 |
| 9 Диспетчерское управление, телемеханика и средства связи, учёт электроэнергии | 111 |
| Заключение   | 125 |
| Библиографический список   | 126 |

## ВВЕДЕНИЕ

Актуальность работы заключается в необходимости реконструкции подстанции напряжением 220/110/35/10/6 кВ Горелое в Приморском крае в связи с физическим и моральным износом подстанции.

В данной части комплексной выпускной квалификационной работы рассмотрена реконструкция РУ 220 кВ и РУ 10 кВ ПС Горелое.

Целью данной работы является реконструкция релейной защиты при реконструкции РУ 220 кВ и РУ 10 кВ ПС Горелое для обеспечения требуемой мощности на стороне 6, 10 и 35 кВ.

Задачи, которые были поставлены для достижения указанной цели:

1. произвести расчёт токов короткого замыкания;
2. произвести выбор и проверку элементов подстанции;
3. произвести расчёт релейной защиты;
4. произвести расчёт молниезащиты подстанции.

Практическая значимость выпускной квалификационной работы заключается в разработке оптимальной схемы подстанции для обеспечения требуемой мощности.

Ожидаемые результаты работы: произвести реконструкцию подстанции 220 кВ Горелое, разработать наиболее оптимальную с точки зрения надёжности схему подстанции, разработать релейную защиты подстанции. Разработанная схема подстанции должна будет обеспечивать безотказную работу в течение нормативного срока эксплуатации оборудования – 20 лет с минимальным ущербом от недоотпуска электроэнергии.

При выполнении работы использовались лицензионные программы Microsoft Excel (для расчёта нагрузок электроприемников), Microsoft Office Visio (для выполнения графической части работы).

К работе прилагаются 6 листов графической части.

## 1 ОБЩАЯ ХАРАКТЕРИСТИКА РАЙОНА РАСПОЛОЖЕНИЯ РЕКОНСТРУИРУЕМОЙ ПОДСТАНЦИИ ГОРЕЛОЕ

Зима в Приморье характерна обилием ясных дней, незначительной высотой снежного покрова и довольно крепкими для южного положения края морозами.

Лето в Приморском крае отличается большой облачностью и влажностью воздуха. Для первой половины его характерны частые длительные туманы и морозящие осадки в прибрежной зоне, а для второй половины - значительные обложные дожди и ливни.

Сложный рельеф края создает большое разнообразие и в климате его отдельных зон и районов. Даже в пределах одного и того же физико-географического района можно заметить разницу в погодных условиях. Они зависят от многих причин: высоты местности, ее удаленности от моря, защищенности от господствующих ветров, направления горных склонов, долин и т.д.

Климат в Приморском крае муссонный: в зимнее время ветер дует с материка (Северное, северо-западное направление), преобладает ясная погода с сильным выхолаживанием местности; летом – на материк (Южное, юго-восточное), что обуславливает большую влажность и сильные туманы на побережье. Такие неблагоприятные явления, как ветер 25 м/с и более, налипание мокрого снега, гололёд, гроза, метель отмечаются не ежегодно.

Самым холодным месяцем в крае является январь со средней температурой в приханкайских районах - 19-22° ниже нуля, наиболее теплый - август со средней положительной температурой, достигающей 18-20° выше нуля.

Основная масса осадков выпадает летом - 60% годового количества. В зимне-весенний период, наоборот, осадков в Приморье выпадает мало (17% годового количества).



В связи с незначительными осадками зимнего периода высота снежного покрова в крае также невелика. Ранний и наиболее мощный снежный покров, достигающий в среднем 50-90 см, устанавливается только в центральных и горно-долинных районах.

Число дней с различными явлениями представлено в таблице 1.

Таблица 1 – Число дней с различными явлениями

| Вид осадков | Январь | Февраль | Март | Апрель | Май | Июнь | Июль | Август | Сентябрь | Октябрь | Ноябрь | Декабрь | Год |
|-------------|--------|---------|------|--------|-----|------|------|--------|----------|---------|--------|---------|-----|
| Снег        | 5      | 6       | 7    | 4      | 0,3 | 0    | 0    | 0,1    | 0,03     | 1       | 5      | 6       | 35  |
| Дождь       | 0,2    | 0,3     | 2    | 9      | 13  | 18   | 18   | 15     | 10       | 8       | 4      | 0,8     | 98  |
| Туман       | 1      | 2       | 5    | 11     | 13  | 20   | 21   | 14     | 5        | 4       | 4      | 2       | 103 |
| Гроза       | 0,03   | 0       | 0    | 0,2    | 0,8 | 1    | 1    | 1      | 2        | 0,9     | 0,1    | 0,1     | 8   |
| Роса        | 0      | 0       | 0    | 2      | 5   | 5    | 6    | 9      | 14       | 7       | 2      | 0,1     | 50  |
| Иней        | 10     | 8       | 9    | 3      | 0,2 | 0    | 0    | 0      | 0,07     | 2       | 6      | 9       | 49  |
| Метель      | 3      | 3       | 2    | 0,6    | 0   | 0    | 0    | 0      | 0        | 0,2     | 1      | 2       | 12  |
| Поземок     | 2      | 2       | 0,7  | 0,1    | 0   | 0    | 0    | 0      | 0        | 0       | 0,7    | 1       | 6   |
| Гололед     | 0,1    | 0,2     | 0,4  | 0,3    | 0   | 0    | 0    | 0      | 0        | 0,07    | 0,4    | 0,3     | 2   |
| Изморозь    | 0,4    | 0,8     | 0,9  | 0,2    | 0   | 0    | 0    | 0      | 0        | 0,03    | 0,2    | 0,3     | 3   |

| Показатель              | Янв.  | Фев.  | Март | Апр. | Май  | Июнь | Июль | Авг. | Сен. | Окт. | Нояб. | Дек.  | Год |
|-------------------------|-------|-------|------|------|------|------|------|------|------|------|-------|-------|-----|
| Средний максимум, °С    | -8,6  | -5,6  | 0    | 8,1  | 14,1 | 18,7 | 21,8 | 22,8 | 18,6 | 11,4 | 2     | -6    | 8,2 |
| Средняя температура, °С | -12,8 | -10   | -3,7 | 4,4  | 10,1 | 14,8 | 18,2 | 19,4 | 15   | 7,6  | -1,8  | -10,1 | 4,3 |
| Средний минимум, °С     | -16,6 | -14,3 | -8,1 | 0,3  | 6,1  | 11,0 | 14,9 | 16,1 | 11,3 | 4,1  | -5,1  | -13,8 | 0,6 |

Рисунок 1 – Климатические условия района проектирования

## 2 ВЫБОР СХЕМЫ ПОДСТАНЦИИ

Все элементы распределительного устройства (РУ) электрической станции или подстанции должны надежно работать в условиях длительно нормального режима, а также обладать достаточной термической и динамической стойкостью при возникновении самых тяжелых коротких замыканий. Поэтому при выборе аппаратов, шин, кабелей и других элементов РУ очень важна проверка соответствия их параметров длительно рабочим и кратковременно аварийным режимам, которые могут возникать при эксплуатации.

Кроме этого, следует учитывать внешние условия работы РУ (влажность, загрязненность воздуха, окружающую температуру, высоту над уровнем моря и другое), так как эти условия могут потребовать оборудования специального исполнения, обладающего повышенной надежностью.

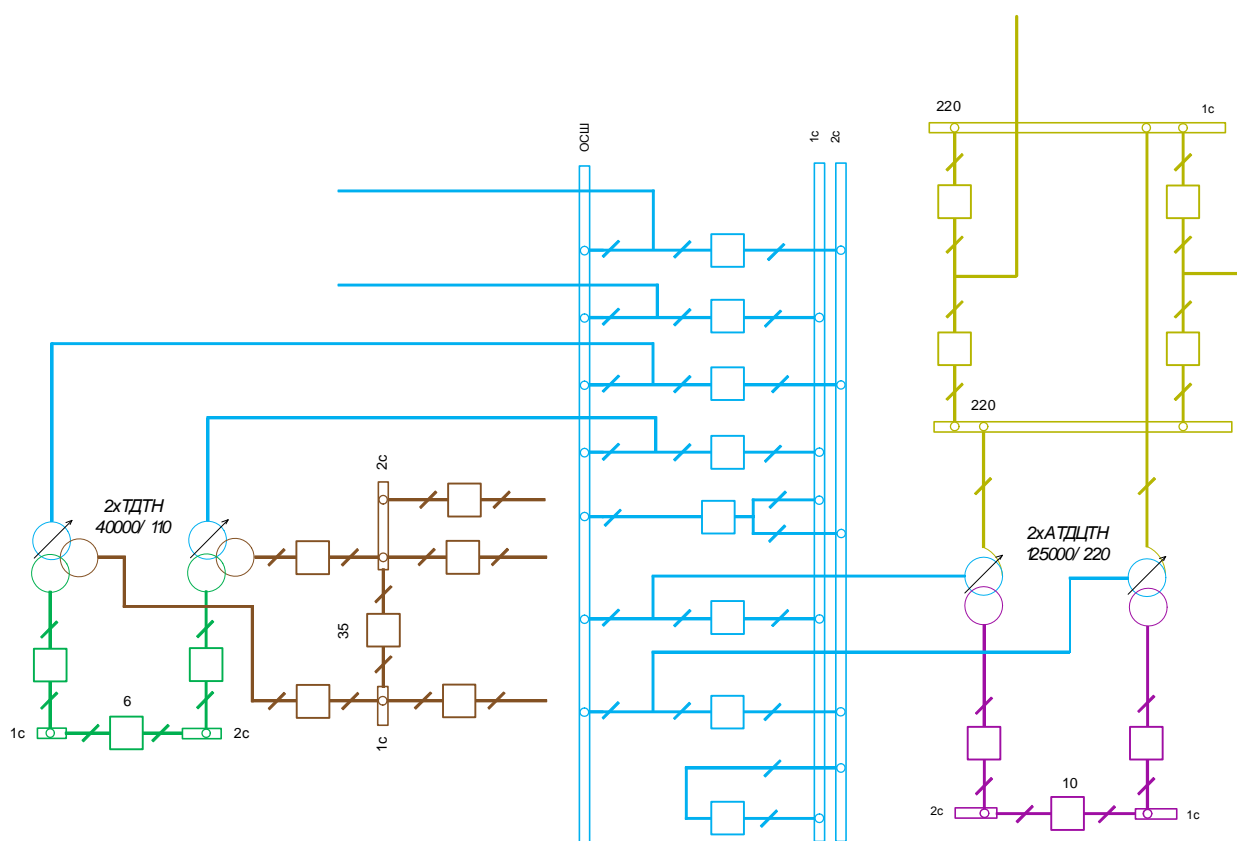


Рисунок 2 – Схема подстанции 220/110/35/10/6 кВ Горелое

Учитывая количество присоединений, принимаются следующие схемы распределительных устройств рассматриваемых классов напряжений на подстанции Горелое:

220 кВ – четырехугольник;

110 кВ – одна рабочая секционированная выключателем и обходная системы шин;

35 кВ – одна рабочая секционированная выключателем система шин;

10 кВ – одна рабочая секционированная выключателем система шин;

6 кВ – одна рабочая секционированная выключателем система шин.

### 3 ВЫБОР АВТОТРАНСФОРМАТОРОВ

Мощность трансформатора в нормальных условиях эксплуатации должна обеспечивать питание электрической энергией всех потребителей, подключенных к данной подстанции. Кроме того, нужно учитывать необходимость обеспечения ответственных потребителей (I и II категорий) электрической энергией и в случае аварии на одном из трансформаторов, установленных на подстанции. Повреждения трансформаторов на понижающих подстанциях, сопровождающиеся их отключением, довольно редки, однако с их возможностью следует считаться, особенно если к подстанции подключены потребители I и II категорий, не терпящие перерывов в электроснабжении. Поэтому, если подстанция питает потребителей указанных категорий, на ней должно быть установлено не менее двух трансформаторов. В случае аварии на одном из трансформаторов второй должен обеспечить полной мощностью названных потребителей. Практически это может быть достигнуто путем установки на подстанции двух трансформаторов, номинальная мощность каждого из которых будет рассчитана на 60...70 % максимальной нагрузки подстанции [3].

При оценке мощности, которая будет приходиться в послеаварийном режиме на оставшийся в работе трансформатор, следует учитывать его перегрузочную способность. В противном случае можно без достаточных оснований завысить установленную мощность трансформаторов и тем самым увеличить стоимость подстанции. В послеаварийных режимах допускается перегрузка трансформаторов до 140 % на время максимума (не более 6 ч в сутки на протяжении не более 5 суток), при этом коэффициент заполнения суточного графика нагрузки не должен быть больше 0.75 (коэффициент заполнения графика нагрузки – отношение среднесуточного тока нагрузки к наибольшему току за сутки). Такая перегрузка может быть допущена при условии, что система обладает передвижным резервом трансформаторов. Следует учитывать, что при аварии на одном из параллельно работающих

трансформаторов допускается отключение потребителей III категории. Практически это осуществимо в том случае, если потребители III категории питаются по отдельным линиям.

Если вся нагрузка состоит из потребителей только III категории, на подстанции может быть установлен один трансформатор, рассчитанный на всю подключенную в момент максимума мощность. Некоторые потребители II категории, терпящие перерывы в электроснабжении, также могут питаться от однострансформаторных подстанций, особенно при наличии в системе передвижного резерва трансформаторов. Трансформатор является надежным элементом электрической системы, выходящим из строя в результате аварии не чаще одного раза в 10... 15 лет [7].

Расчётная мощность для выбора трансформатора определяется по формуле:

$$S_{\text{тр расч}} = \frac{\sqrt{P_{\text{ср}}^2 + Q_{\text{неск}}^2}}{n_{\text{т}} \cdot \text{Чк}_{\text{зопт}}} \quad (1)$$

где  $S_{\text{тр}}$  – расчётная мощность трансформатора, МВА;

$P_{\text{ср}}$  – средняя зимняя активная мощность, МВт;

$Q_{\text{неск}}$  – значение максимальной не скомпенсированной реактивной мощности, Мвар;

$n_{\text{т}}$  – число трансформаторов;

$k_{\text{зопт}}$  – оптимальный коэффициент загрузки.

Для расчёта трансформатора необходимо учесть нагрузку на подстанциях, присоединяемых к реконструируемой подстанции Горелое, по результатам зимнего контрольного замера 2018 года.

Произведём расчёт требуемой мощности трансформаторов на проектируемой подстанции Горелое:

$$S_{\text{тр.расч}} = \frac{\sqrt{65^2 + 27^2}}{2 \cdot 0,7} = 50,27 \text{ МВА}$$

К установке необходимо принять два автотрансформатора мощностью 63 МВА, в настоящее время на подстанции установлены два автотрансформатора - АДЦТН-125000/220/110.

Проверяем существующий трансформатор на загрузку в послеаварийном режиме, т.е. при отключении одного трансформатора.

$$k_{3 \text{ п/а}} = \frac{\sqrt{P_{\text{расч}}^2 + Q_{\text{неск}}^2}}{(n_{\text{т}} - 1) \cdot S_{\text{тр}}} \quad (2)$$

При этом должно выполняться условие:

$$k_{3 \text{ п/а}} \geq 1,4 \quad (3)$$

$$k_{3 \text{ п/а}} = \frac{\sqrt{65^2 + 27^2}}{125} = 0,56 - \text{условие выполняется.}$$

#### 4 РАСЧЕТ ТОКОВ КОРОТКОГО ЗАМЫКАНИЯ

Расчеты токов КЗ производятся для выбора или проверки параметров электрооборудования, а также для выбора или проверки уставок релейной защиты и автоматики.

Для решения первой задачи, достаточно определить ток КЗ, протекающий к месту повреждения, а в некоторых случаях также распределение токов в ветвях схемы, непосредственно примыкающих к нему. При этом основная цель расчета состоит в определении периодической составляющей тока КЗ для наиболее тяжелого режима работы сети.

Учет аperiodической составляющей производят приближено, допуская при этом, что она имеет максимальное значение в рассматриваемой фазе.

Расчет тока КЗ с учетом действительных характеристик и действительного режима работы всех элементов энергосистемы, состоящей из многих электрических станций и подстанций, весьма сложен. Вместе с тем для решения большинства задач, встречающихся на практике, можно ввести допущения, упрощающие расчеты и не вносящие существенных погрешностей. К таким допущениям относятся следующие [6]:

- 1) принимается, что фазы ЭДС всех генераторов не изменяются (отсутствие качания генераторов) в течение всего процесса КЗ;
- 2) не учитывается насыщение магнитных систем, что позволяет считать постоянными и не зависящими от тока индуктивные сопротивления всех элементов короткозамкнутой цепи;
- 3) пренебрегают намагничивающими токами силовых трансформаторов;
- 4) не учитывают, кроме специальных случаев, емкостные проводимости элементов короткозамкнутой цепи на землю;
- 5) считают, что трехфазная система является симметричной;
- 6) влияние нагрузки на ток КЗ учитывают приближенно;

7) при вычислении тока КЗ обычно пренебрегают активным сопротивлением цепи, если отношение  $x/r$  более трех. Однако активное сопротивление необходимо учитывать при определении постоянной времени затухания апериодической составляющей тока КЗ  $T_a$ .

Расчет токов КЗ для выбора и проверки электрических аппаратов удобнее и проще вести с использованием системы относительных единиц с приближенным приведением, т.е. приведение параметров различных элементов к основной ступени напряжения по средним коэффициентам трансформации.

Для расчета сопротивлений в относительных единицах необходимо задаться базовыми условиями:  $S_б$  – базовой мощностью, МВ·А;  $U_б$  – базовым напряжением, кВ.

За базовую мощность принципиально можно принять любую величину. Чтобы порядок относительных величин сопротивлений при расчете был удобен, принимаем  $S_б = 100$  МВ·А. За базовое напряжение удобно принять среднее напряжение  $U_б = U_{ср}$  ступени, где рассчитывают короткое замыкание [7].

Составление расчетной схемы замещения и определение ее параметров.

Чтобы рассчитать токи короткого замыкания на высокой, средней и низкой сторонах подстанции 220 кВ Горелое для реальной схемы построим схему замещения, в которую реальные элементы вводятся своими индуктивными сопротивлениями, а нагрузки и система – сопротивлениями и ЭДС.

Так как для расчета используется метод приближенного приведения в относительных единицах, то принимаем базисные условия:

$$S_{баз} = 100 \text{ МВА},$$

$$U_{баз1} = 230 \text{ кВ}; U_{баз2} = 115 \text{ кВ}; U_{баз3} = 10,5 \text{ кВ. кВ.}$$



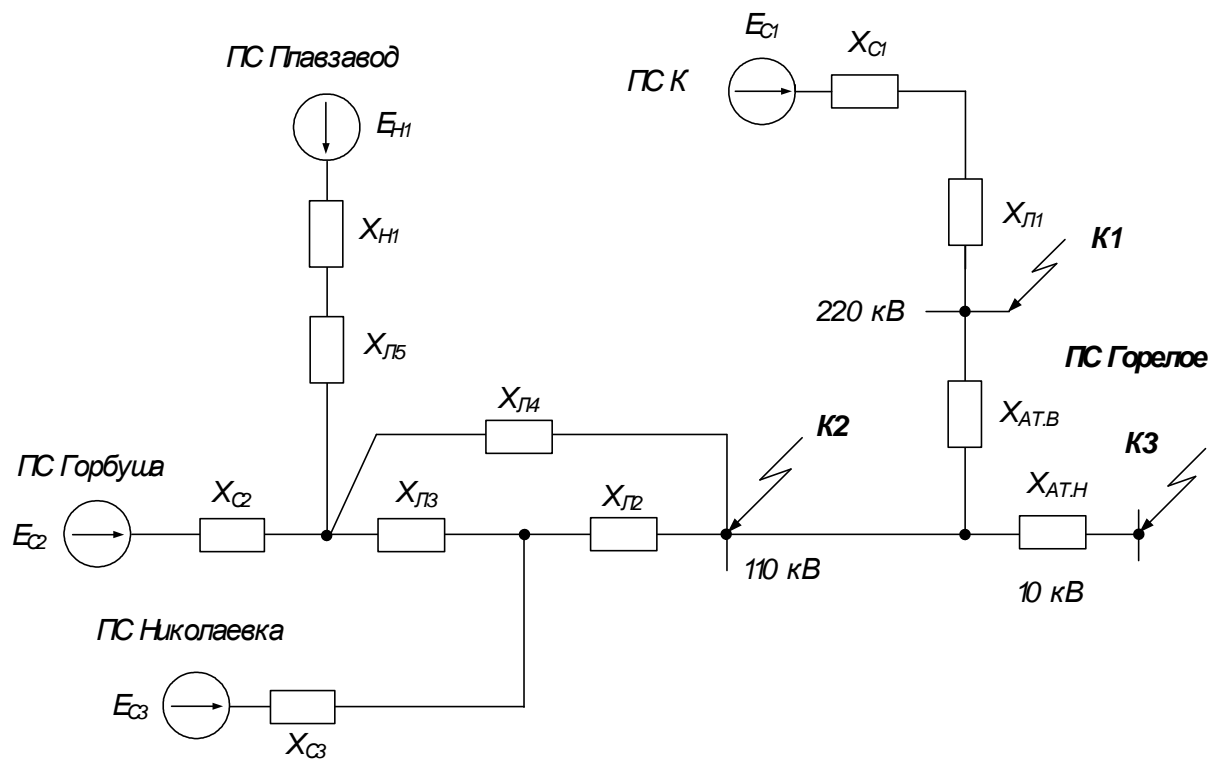


Рисунок 3 - Расчетная схема замещения для рассматриваемого участка электрической сети

Рассчитаем значение базисного тока по формуле:

$$I_{\text{баз}} = \frac{S_{\text{баз}}}{\sqrt{3} \cdot U_{\text{баз}}}, \quad (4)$$

$$I_{\text{баз1}} = \frac{100}{\sqrt{3} \cdot 230} = 0,251 \text{ кА},$$

$$I_{\text{баз2}} = \frac{100}{\sqrt{3} \cdot 115} = 0,502 \text{ кА},$$

$$I_{\text{баз3}} = \frac{100}{\sqrt{3} \cdot 37} = 1,56 \text{ кА}.$$

Определяем сопротивления элементов сети.

Сопротивление системы будем рассчитывать по формуле:

$$X_C = \frac{S_{\bar{\sigma}}}{\sqrt{3} \cdot U_{\bar{\sigma}} \cdot I_C}, \quad (5)$$

где  $I_C$  - трехфазный ток короткого замыкания на шинах питающей ПС.

Для шин 220 кВ ПС «К»  $I_C = 13,47$  кА, для шин 110 кВ ПС «Горбуша»

$I_C = 5,71$  кА, для шин 110 кВ ПС «Николаевка»  $I_C = 11,87$  кА.

$$X_C = \frac{S_{\bar{0}}}{\sqrt{3} \cdot U_{\bar{0}} \cdot I_C}, \quad (6)$$

$$X_{C1} = \frac{100}{\sqrt{3} \cdot 230 \cdot 13,47} = 0,019 \text{ о.е.}$$

$$X_{C2} = \frac{100}{\sqrt{3} \cdot 115 \cdot 5,71} = 0,088 \text{ о.е.}$$

$$X_{C3} = \frac{100}{\sqrt{3} \cdot 115 \cdot 11,87} = 0,042 \text{ о.е.}$$

Рассчитаем сопротивления нагрузок по формуле:

$$X_H = X_{H^*} \cdot \frac{S_{\bar{0}}}{S_H}, \quad (7)$$

где  $X_{H^*} = 0,35$  – сопротивление нагрузки в относительных единицах;

$S_H$  – мощность нагрузки.

Рассчитаем нагрузку ПС 110 кВ Плавзавод:

$$X_{H3} = 0,35 \cdot \frac{100}{2 \cdot 6,3} = 2,778 \text{ о.е.}$$

Сопротивления линий считаем по формуле, приведенной ниже:

$$X_L = X_0 \cdot l \cdot \frac{S_{\bar{0}}}{U_{\bar{0}}} \text{ о.е.}, \quad (8)$$

где  $X_0$  – удельное реактивное сопротивление воздушной линии;

$l$  – длина воздушной линии.

В качестве примера рассчитаем сопротивление линии 110 кВ «Горбуша» - «Николаевка», выполненной проводом марки АС-120,  $X_0 = 0,427 \text{ Ом/км}$ ,  $l = 40 \text{ км}$ .

$$X_{Л8} = 40 \cdot 0,427 \cdot \frac{100}{115^2} = 0,129 \text{ о.е.}$$

Для определения сопротивления автотрансформатора АДЦТН-125000 на подстанции «Горелое» необходимо знать фазные напряжения короткого замыкания, приведенные в таблице ниже. Подробный расчет приведен в Приложении А.

Таблица 3 – Фазные напряжения короткого замыкания автотрансформаторов

|                |      |
|----------------|------|
| $U_{K\_B, \%}$ | 12,4 |
| $U_{K\_C, \%}$ | 0    |
| $U_{K\_H, \%}$ | 23,3 |

Сопротивление обмоток автотрансформатора определяется по следующей формуле:

$$X_{AT} = \frac{U_{K, \%}}{100} \cdot \frac{S_{\sigma}}{S_{НОМАТ}}, \quad (9)$$

где  $S_{НОМАТ}$  - номинальная мощность автотрансформатора.

$$X_{AT\_B} = \frac{12,4}{100} \cdot \frac{100}{63} = 0,197 \text{ о.е.},$$

$$X_{AT\_C} = 0 \text{ о.е.},$$

$$X_{AT\_H} = \frac{23,3}{100} \cdot \frac{100}{63} = 0,37 \text{ о.е.}$$

Подробный расчет сопротивлений элементов схемы замещения приведен в приложении А. Результаты расчета сведем в таблицы.

Таблица 4 - Сопротивления систем и нагрузок

| Сопротивления систем, о.е. |          |          | Сопротивления нагрузок, о.е. |          |          |          |          |          |
|----------------------------|----------|----------|------------------------------|----------|----------|----------|----------|----------|
| $X_{C1}$                   | $X_{C2}$ | $X_{C3}$ | $X_{H1}$                     | $X_{H2}$ | $X_{H3}$ | $X_{H4}$ | $X_{H5}$ | $X_{H6}$ |
| 0,019                      | 0,088    | 0,042    | 3,125                        | 7        | 2,778    | 2,188    | 1,75     | 2,147    |

Таблица 5 - Сопротивления линий

| Сопротивления линий |          |          |           |           |          |
|---------------------|----------|----------|-----------|-----------|----------|
| $X_{Л1}$            | $X_{Л2}$ | $X_{Л3}$ | $X_{Л4}$  | $X_{Л5}$  | $X_{Л6}$ |
| 0,0041              | 0,05     | 0,713    | 0,0063    | 0,062     | 0,00086  |
| $X_{Л7}$            | $X_{Л8}$ | $X_{Л9}$ | $X_{Л10}$ | $X_{Л11}$ |          |
| 0,07                | 0,129    | 0,098    | 0,075     | 0,029     |          |

Начальное значение периодической составляющей тока трёхфазного короткого замыкания в относительных единицах определяется по формуле:

$$I_{по} = \frac{E_{ЭКВ}}{X_{ЭКВ}}, \quad (10)$$

где  $E_{ЭКВ}$  – эквивалентная ЭДС;

$X_{ЭКВ}$  – эквивалентное сопротивление.

Апериодическую составляющую тока к.з. в произвольный момент времени  $t$  и ударный ток короткого замыкания определим соответственно по формулам, кА:

$$i_{ат} = \sqrt{2} \cdot I_{n0} \cdot e^{-t/T_a}, \quad (11)$$

$$i_y = K_y \cdot \sqrt{2} \cdot I_{n0}, \quad (12)$$

где  $K_y$  - ударный коэффициент;

$T_a$  – постоянная времени затухания апериодической составляющей тока КЗ.

В качестве примера рассмотрим расчет трехфазного короткого замыкания на шинах высокого напряжения подстанции 220 кВ Горелое.

Сворачиваем исходную схему замещения относительно точки короткого замыкания на высокой стороне подстанции – точки К1.

$$X_1 = X_{C1} + X_{Л1}, \quad (13)$$

$$X_2 = X_{H1} + X_{Л2}, \quad (14)$$

$$X_3 = X_{H2} + X_{Л3}, \quad (15)$$

$$X_4 = \frac{X_2 \cdot X_3}{X_2 + X_3}, \quad (16)$$

$$X_5 = X_4 + X_{ЛТ.Н}, \quad (17)$$

$$X_6 = X_{H5} + X_{Л10}, \quad (18)$$

$$X_7 = X_{H6} + X_{Л11}, \quad (19)$$

$$X_8 = \frac{X_6 \cdot X_7}{X_6 + X_7}, \quad (20)$$

$$X_9 = X_8 + X_{Л9}, \quad (21)$$

$$X_{10} = X_{H4} + X_{Л8}, \quad (22)$$

$$X_{11} = \frac{X_{10} \cdot X_9}{X_{10} + X_9}, \quad (23)$$

$$X_{12} = X_{11} + X_{Л7} + \frac{X_{11} \cdot X_{Л7}}{X_{C2}}, \quad (24)$$

$$X_{13} = X_{C2} + X_{Л7} + \frac{X_{C2} \cdot X_{Л7}}{X_{11}}, \quad (25)$$

$$X_{14} = X_{H3} + X_{Л6}, \quad (26)$$

$$X_{15} = \frac{X_{14} \cdot X_{12}}{X_{14} + X_{12}}, \quad (27)$$

$$X_{16} = X_{15} + X_{J15} + \frac{X_{15} \cdot X_{J15}}{X_{13}}, \quad (28)$$

$$X_{17} = X_{13} + X_{J15} + \frac{X_{13} \cdot X_{J15}}{X_{15}}, \quad (29)$$

$$X_{18} = X_{C3} + X_{J14}, \quad (30)$$

$$X_{19} = \frac{X_{17} \cdot X_{18}}{X_{17} + X_{18}}, \quad (31)$$

$$X_{20} = \frac{X_5 \cdot X_{16}}{X_5 + X_{16}}, \quad (32)$$

$$X_{21} = X_{19} + X_{AT.B} + \frac{X_{19} \cdot X_{AT.B}}{X_{20}}, \quad (33)$$

$$X_{22} = X_{20} + X_{AT.B} + \frac{X_{20} \cdot X_{AT.B}}{X_{19}}, \quad (34)$$

$$X_{23} = \frac{X_{21} \cdot X_1}{X_{21} + X_1}, \quad (35)$$

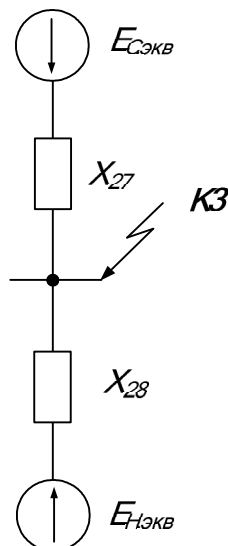


Рисунок 5 – Преобразованная схема замещения

Расчёт периодической составляющей тока в начальный момент времени производится по формуле:

$$I_{ПО} = \frac{E}{X} \cdot I_B, \quad (36)$$

где  $E$  – ЭДС соответствующей ветви в о.е.: для системы  $E = 1$  о.е., для нагрузки  $E = 0,85$  о.е.;

$X$  – эквивалентное сопротивление ветви.

$$I_{ПО1} = \frac{E_C}{X_{33}} \cdot I_{B1}, \quad (37)$$

$$I_{ПО1} = \frac{1}{0,021} \cdot 0,251 = 12,083 \text{ кА}$$

$$I_{ПО2} = \frac{E_H}{X_{31}} \cdot I_{B1}, \quad (38)$$

$$I_{ПО2} = \frac{0,85}{5,404} \cdot 0,251 = 0,039 \text{ кА}$$

Суммарная периодическая составляющая тока трёхфазного КЗ:

$$I_{ПО\Sigma} = \sum_{i=1}^m I_{ПОi} = I_{ПО1} + I_{ПО2}, \quad (39)$$

$$I_{ПО\Sigma} = 12,083 + 0,039 = 12,122 \text{ кА}$$

Расчёт ударного тока КЗ:

$$i_{y\partial} = \sqrt{2} \cdot I_{ПО} \cdot k_{y\partial}, \quad (40)$$

где  $k_{y\partial}$  - ударный коэффициент (принят согласно [18]).

$$i_{y\partial1} = \sqrt{2} \cdot 12,083 \cdot 1,78 = 30,415 \text{ кА}$$

$$i_{y\partial2} = \sqrt{2} \cdot 0,039 \cdot 1,78 = 0,099 \text{ кА}$$

Находим ударный ток в месте КЗ:

$$i_{y\partial\Sigma} = \sum_{i=1}^m i_{y\partial i} = i_{y\partial 1} + i_{y\partial 2}, \quad (41)$$

$$i_{y\partial\Sigma} = 30,415 + 0,099 = 30,515 \text{ кА.}$$

Короткое замыкание на стороне среднего и низкого напряжения ПС «Горелое» рассчитывается аналогично. Все подробные расчеты приведены в приложении А, параметры расчетов КЗ сведены в таблицу.

Таблица 6 - Расчет токов короткого замыкания

| № | Точка КЗ    | $I_{по}=I_{пт}$ , кА | $K_y$ | $i_y$ , кА |
|---|-------------|----------------------|-------|------------|
| 1 | К1 (220 кВ) | 12,122               | 1,78  | 30,515     |
| 2 | К2 (110 кВ) | 15,199               | 1,717 | 36,907     |
| 3 | К3 (10 кВ)  | 4,446                | 1,608 | 10,111     |



## 5 ВЫБОР И ПРОВЕРКА ОБОРУДОВАНИЯ ОРУ 220 КВ И КРУ 10 КВ ПОДСТАНЦИИ ГОРЕЛОЕ

### 5.1 Общие положения

К основному электрическому оборудованию на РУ относятся следующие элементы: высоковольтные выключатели, разъединители, измерительные трансформаторы тока и напряжения, гибкие или жесткие шины, нелинейные ограничители перенапряжений. Как правило, оборудование выбирается по классу напряжения и максимальному рабочему току, а затем проверяется на термическую и динамическую стойкость. Важную роль при выборе оборудования играет его заводская марка и стоимость: на малоответственных подстанциях можно устанавливать оборудование подешевле, с большим временем отключения (выключатели) или с меньшим классом точности (трансформаторы тока, напряжения). На ответственных подстанциях наоборот устанавливают оборудование дороже и надежней. Также имеет большое значение характер климата и географическое расположение подстанции [10].

### 5.2 Выбор выключателей

Современный рынок имеет большой выбор выключателей по различным параметрам, в том числе по типу изолирующего материала. В данном дипломном проекте мы будем устанавливать элегазовые выключатели.

К выключателям высокого напряжения предъявляют следующие требования:

- надежное отключение любых токов (от десятков ампер до номинального тока отключения);
- быстрота действия, т.е. наименьшее время отключения;
- пригодность для быстродействующего автоматического повторного включения, т.е. быстрое включение выключателя сразу же после отключения;

- возможность пофазного (пополюсного) управления (110 кВ и выше);
- легкость ревизии и осмотра контактов;
- взрыво- и пожаробезопасность;
- удобство транспортировки и эксплуатации.

Произведем выбор выключателей для ОРУ 220 кВ по следующим параметрам:

- по напряжению установки:

$$U_{уст} \leq U_{ном} , \quad (42)$$

- по длительному току:

$$I_{max} \leq I_{ном} , \quad (43)$$

где  $I_{max}$  – максимальный суммарный ток автотрансформаторов, проходящий через один выключатель РУ 220 кВ.

$$I_{max} = \frac{S_H}{\sqrt{3} \cdot U_{ном}} = \frac{63}{\sqrt{3} \cdot 220} = 0,165 \text{ кА}. \quad (44)$$

Проверяем по отключающей способности:

$$I_{n0} \leq I_{откл ном} . \quad (45)$$

На шинах РУ ВН 220 кВ выбираем элегазовый выключатель типа ВЭБ - 220 - 50/2500 У1. При этом производим следующие расчеты.

Тепловой импульс для проверки выключателей 220 и 110 кВ на термическую стойкость необходимо проводить для 2 и 3 ступени селективности, для этого нужно учесть выдержку времени на срабатывание релейной защиты. Таким образом, время отключения выключателя равно:

$$t_{отк} = t_{рз} + t_{ОВ} = 2 + 0,06 = 2,06 \text{ с} \quad (46)$$

где  $t_{рз}$  – время действия релейной защиты, с;

$t_{ОВ}$  – время отключения выключателя, с.

Расчетные значение термической устойчивости выключателя:

$$B_k = I_{n.o}^2 \cdot (t_{отк} + T_a) = 12,122^2 \cdot (2,06 + 0,03) = 307,113 \text{ кА}^2 \cdot \text{с}; \quad (47)$$

где  $T_a$  – постоянная времени затухания аperiodической составляющей тока короткого замыкания;  $T_a=0,03$  с [13].

$$I_{n.o} = 12,122 \text{ кА};$$

Номинальное допускаемое значение аperiodической составляющей в отключаемом токе:

$$i_{a.ном} = \frac{\sqrt{2} \cdot \beta_H \cdot I_{отк.ном.}}{100} = \frac{\sqrt{2} \cdot 47 \cdot 50}{100} = 33,24 \text{ кА}, \quad (48)$$

где  $\beta_H$  – номинальное значение относительного содержания аperiodической составляющей в отключаемом токе, для данного выключателя  $\beta_H = 47$ .

Расчетное значение аperiodической составляющей в отключаемом токе для времени  $\tau$ :

$$i_{ac} = \sqrt{2} \cdot I_{no} \cdot e^{-\frac{\tau}{T_a}} = \sqrt{2} \cdot 12,122 \cdot e^{-\frac{0,01}{0,03}} = 12,284 \text{ кА}. \quad (49)$$

На термическую стойкость выключатель проверяется по тепловому импульсу тока к.з.:

$$B_k \leq B_{к.в} = I_{тер}^2 \cdot t_{тер} = 50^2 \cdot 2 = 5000 \text{ кА}^2 \cdot \text{с}. \quad (50)$$

Условия выбора сводятся к тому, что значения параметров выключателя и разъединителя должны быть больше значений, полученных при расчете. Результаты сравнения сведем в таблицу.

Таблица 6 - Сравнение каталожных и расчетных данных для трансформаторных выключателей 220 кВ

| Каталожные данные                 | Расчетные данные                   | Условия выбора             |
|-----------------------------------|------------------------------------|----------------------------|
| $U_n = 220 \text{ кВ}$            | $U_p = 220 \text{ кВ}$             | $U_p \leq U_n$             |
| $I_n = 2500 \text{ А}$            | $I_{pmax} = 165 \text{ А}$         | $I_p \leq I_n$             |
| $I_{откл.ном} = 50 \text{ кА}$    | $I_{но} = 12,122 \text{ кА}$       | $I_{но} \leq I_{откл.ном}$ |
| $i_{пр.скв} = 125 \text{ кА}$     | $i_{уд} = 30,515 \text{ кА}$       | $i_{уд} \leq i_{пр.скв}$   |
| $I_{вкл} = 50 \text{ кА}$         | $I_{но} = 12,122 \text{ кА}$       | $I_{но} \leq I_{вкл}$      |
| $B_k = 5000 \text{ кА}^2\text{с}$ | $B_k = 307,1 \text{ кА}^2\text{с}$ | $B_{кр} \leq B_{кн}$       |
| $i_{а.ном} = 33,23 \text{ кА}$    | $I_{ат} = 12,284 \text{ кА}$       | $I_{а.т} \leq i_{а.ном}$   |

Таблица 7 - Сравнение каталожных и расчетных данных для линейных выключателей 220 кВ

| Каталожные данные                 | Расчетные данные                   | Условия выбора             |
|-----------------------------------|------------------------------------|----------------------------|
| $U_n = 220 \text{ кВ}$            | $U_p = 220 \text{ кВ}$             | $U_p \leq U_n$             |
| $I_n = 2500 \text{ А}$            | $I_{pmax} = 165 \text{ А}$         | $I_p \leq I_n$             |
| $I_{откл.ном} = 50 \text{ кА}$    | $I_{но} = 12,122 \text{ кА}$       | $I_{но} \leq I_{откл.ном}$ |
| $i_{пр.скв} = 125 \text{ кА}$     | $i_{уд} = 30,515 \text{ кА}$       | $i_{уд} \leq i_{пр.скв}$   |
| $I_{вкл} = 50 \text{ кА}$         | $I_{но} = 12,122 \text{ кА}$       | $I_{но} \leq I_{вкл}$      |
| $B_k = 5000 \text{ кА}^2\text{с}$ | $B_k = 307,1 \text{ кА}^2\text{с}$ | $B_{кр} \leq B_{кн}$       |
| $i_{а.ном} = 33,23 \text{ кА}$    | $I_{ат} = 12,284 \text{ кА}$       | $I_{а.т} \leq i_{а.ном}$   |

Как видно из результатов, выключатели данного типа проходят по условиям проверки и могут быть приняты к установке.

### 5.3 Выбор разъединителей

Выбор разъединителей аналогичен выбору выключателей, но в нем отсутствует проверка отключающей способности, т.к. они не предназначены для отключения цепей находящихся под нагрузкой. Для управления

разъединителями из диспетчерского пункта установим на них приводы, позволяющие управлять как главными, так и заземляющими ножами [13].

На стороне ВН выбираем разъединители марки РНД3.1-220/2000 У1 с одним и РНД3.2-220/2000 У1 с двумя заземляющими ножами.

Таблица 9 - Сравнение каталожных и расчетных данных для разъединителей 220 кВ

| Каталожные данные                 | Расчетные данные                     | Условия выбора        |
|-----------------------------------|--------------------------------------|-----------------------|
| $U_n = 220 \text{ кВ}$            | $U_p = 220 \text{ кВ}$               | $U_p \leq U_n$        |
| $I_n = 2000 \text{ А}$            | $I_{p.max} = 165 \text{ А}$          | $I_p \leq I_n$        |
| $I_{дин} = 100 \text{ кА}$        | $I_{yд} = 30,515 \text{ кА}$         | $I_{yд} \leq i_{скв}$ |
| $B_k = 3200 \text{ кА}^2\text{с}$ | $B_k = 307,113 \text{ кА}^2\text{с}$ | $B_{кр} \leq B_{кн}$  |

Как видно из результатов сравнения расчетных и каталожных данных, все разъединители проходят по условиям проверки и могут быть приняты к установке.

#### 5.4 Выбор трансформаторов тока

Трансформатор тока предназначен для уменьшения первичного тока до значений, наиболее удобных для измерительных приборов и реле, а также для отделения цепей измерения и защиты от первичных цепей высокого напряжения [1].

Трансформатор тока следует выбирать с двумя вторичными обмотками, одна из которых предназначена для включения электроизмерительных приборов, другая – для приборов защиты.

Класс точности трансформаторов тока при включении в них цепи электрических счетчиков должен быть 0,5 [6].

Выбор трансформаторов тока производится по следующим параметрам.

По напряжению установки [1]:

$$U_{уст} \leq U_{ном} \tag{51}$$

По току [1]:

$$I_{норм} \leq I_{1ном} , \quad (52)$$

где  $I_{1ном}$  – номинальный первичный ток трансформатора тока.

Номинальный ток должен быть как можно ближе к рабочему току установки, так как недогрузка первичной обмотки приводит к увеличению погрешностей.

По электродинамической стойкости [1]:

$$i_{уд} \leq i_{дин} , \quad (53)$$

По термической стойкости [1]:

$$B_k \leq I_{тер}^2 \cdot t_{тер} , \quad (54)$$

По максимальной нагрузке:

$$Z_2 \leq Z_{2ном} , \quad (55)$$

где  $Z_2$  – вторичная нагрузка трансформатора;

$Z_{2ном}$  – номинальная допустимая нагрузка трансформатора тока в выбранном классе точности.

Индуктивное сопротивление токовых цепей невелико, поэтому:

$$z_{2доп} \approx r_{2доп} . \quad (56)$$

$$r_{2доп} = r_{приб} + r_{пров} + r_{конт} , \quad (57)$$

где  $r_{приб}$  – сопротивление приборов;

$r_{пров}$  – сопротивление соединительных проводов;

$r_{конт}$  – сопротивление контактов.

Сопротивление контактов принимается 0,05 Ом при двух-трех приборах и 0,1 Ом при большем числе приборов [1].

$$r_{\text{приб}} = \frac{S_{\text{приб}}}{I_{2\text{ном}}^2}, \quad (58)$$

где  $S_{\text{приб}}$  – мощность, потребляемая приборами;

$I_{2\text{ном}}$  – вторичный номинальный ток прибора.

Прежде чем приступить к выбору трансформаторов тока, определим число и тип измерительных приборов, включенных во вторичную цепь.

Таблица 11 – Вторичная нагрузка трансформаторов тока

| Прибор     | Тип      | Нагрузка, ВА по фазам |     |     |
|------------|----------|-----------------------|-----|-----|
|            |          | А                     | В   | С   |
| Амперметр  | ВТ-01-ТК | 0,5                   | 0,5 | 0,5 |
| Ваттметр   | ВТ-01-ТК | 0,5                   | -   | 0,5 |
| Варметр    | ВТ-01-ТК | 0,5                   | -   | 0,5 |
| Счетчик АЭ | БИМ      | 1,1                   | -   | 1,1 |
| Счетчик РЭ | БИМ      | 1,1                   |     | 1,1 |
| Итого      |          | 3,7                   | 0,5 | 3,7 |

Из таблицы видно, что наиболее загружены трансформаторы тока фаз А и С. На стороне ВН проверим встроенные в выключатели трансформаторы тока марки ТВГ-220-0,5/300 У1.

Определяем общее сопротивление приборов:

$$r_{\text{приб}} = \frac{3,7}{5^2} = 0,148 \text{ Ом}.$$

Допустимое сопротивление проводов:

$$r_{\text{пров}} = 2 - 0,148 - 0,1 = 1,752 \text{ Ом}.$$

Минимальное сечение проводов можно определить из соотношения [6]:

$$S_{\text{min}} = \frac{l_{\text{расч}}}{\gamma \cdot r_{\text{пров}}}. \quad (59)$$

Для 220 кВ применяем кабель с медными жилами, ориентировочная длина 150 м,  $\gamma = 54 \text{ м} / \text{Ом} \cdot \text{мм}^2$ . Тогда сечение:

$$s_{\min} = \frac{150}{54 \cdot 1,752} = 1,585 \text{ мм}^2.$$

По найденному сечению принимаем контрольный кабель марки КВВГ сечением 2,5 мм<sup>2</sup> с медными жилами, с пластмассовой изоляцией, в поливинилхлоридной оболочке, предназначены для неподвижного присоединения к электрическим приборам, аппаратам, сборкам зажимов электрических распределительных устройств с номинальным переменным напряжением до 660В частоты до 100Гц или постоянным напряжением до 1000В.

Проверяем условие выбора трансформатора тока с учетом выбранного сечения:

$$r_{\text{пров}} = \frac{150}{54 \cdot 2,5} = 1,111 \text{ Ом.}$$

$$r_2 = 1,111 + 0,148 + 0,1 = 1,359 \text{ Ом.}$$

Таблица 12 – Каталожные и расчетные данные ТВГ-220-0,5/300 У1

| Каталожные данные                                    | Расчетные данные                            | Условия выбора                    |
|--|---|-----------------------------------|
| $U_n = 220 \text{ кВ}$                               | $U_{\text{сети}} = 220 \text{ кВ}$          | $U_{\text{сети}} \leq U_n$        |
| $I_n = 300 \text{ А}$                                | $I_p = 165 \text{ А}$                       | $I_p \leq I_n$                    |
| $Z_n = 2 \text{ Ом}$                                 | $Z_2 = 1,359 \text{ Ом}$                    | $Z_2 \leq Z_n$                    |
| $I_{\text{дин}} = 102 \text{ кА}$                    | $I_{y\delta} = 30,515 \text{ кА}$           | $I_{y\delta} \leq I_{\text{дин}}$ |
| $I_T^2 \cdot t_T = 4800 \text{ кА}^2 \cdot \text{с}$ | $B_k = 307,113 \text{ кА}^2 \cdot \text{с}$ | $I_T^2 \cdot t_T > B_k$           |

Из расчетных данных видно, что выбранный трансформатор тока удовлетворяет всем условиям.



## 5.5 Выбор трансформаторов напряжения

Трансформаторы напряжения являются измерительными преобразователями и предназначены для работы в электрических системах переменного тока частоты 50 Гц.

Для установки на подстанции принимаем емкостные трансформаторы напряжения. Основная задача емкостных трансформаторов напряжения - коммерческий учет электроэнергии, а также передача сигнала измерительной информации приборам, устройствам защиты и управления, обеспечения высокочастотной связи (30кГц-500кГц), в электрических системах переменного тока частотой 50-60 Гц с номинальным напряжением 110 – 750 кВ [13].

Трансформаторы напряжения выбираются по следующим условиям:

- по напряжению установки;
- по конструкции и схеме соединения;
- по классу точности;
- по вторичной нагрузке.

$$S_2 \leq S_{2ном}, \quad (60)$$

где  $S_{2ном}$  - номинальная мощность в выбранном классе точности;

$S_2$  - нагрузка всех измерительных приборов и реле, присоединенных к трансформатору напряжения.

Измерительные трансформаторы напряжения своей первичной обмоткой включаются параллельно в цепь высокого напряжения. Во вторичную цепь включаются тоже параллельно. Номинальное напряжение вторичной обмотки обычно 100 В. Измерительные трансформаторы напряжения должны быть малогабаритными, легкими и совершенными аппаратами, надежно работающими в электроустановках.

Таблица 14 – Вторичная нагрузка ТН на шинах 220 кВ

| Прибор                        | Тип           | Общая потребляемая мощность,<br>В·А |
|-------------------------------|---------------|-------------------------------------|
| Вольтметр                     | ЦВ 9055/1     | 3,75                                |
| Варметр                       | ЦЛ9260Е411011 | 3                                   |
| Ваттметр                      | ЦП8506/20     | 3                                   |
| Частотомер                    | RDH1A         | 4                                   |
| Вольтметр регистрирующий      | Н-394         | 10                                  |
| Частотомер регистрирующий     | Н-397         | 4                                   |
| Счётчик активной энергии      | СЕ101         | 20                                  |
| Счётчик реактивной энергии    | СР4-И676      | 10                                  |
| Датчик активной энергии       | Е-829         | 10                                  |
| Датчик реактивной энергии     | Е-830         | 10                                  |
| Фиксатор импульсного действия | ФИП           | 9                                   |
| Итого:                        |               | 86,75                               |

На стороне ВН выбираю трансформатор напряжения типа НАМИ–220-0,5 У1 (антирезонансный, с естественной циркуляцией воздуха и масла, для контроля изоляции сети).

Таблица 15 – Сопоставление каталожных и расчётных данных

| Каталожные данные      | Расчетные данные         | Условия выбора |
|------------------------|--------------------------|----------------|
| $U_n = 220 \text{ кВ}$ | $U_p = 220 \text{ кВ}$   | $U_p \leq U_n$ |
| $S_n = 400 \text{ ВА}$ | $S_p = 86,75 \text{ ВА}$ | $S_p \leq S_n$ |

## 5.6 Выбор шинных конструкций

Основное электрическое оборудование ПС и аппараты в основных электрических цепях соединяются между собой проводниками разного типа, которые образуют токоведущие части электрической установки.

В РУ 35 кВ и выше применяются гибкие шины, выполненные проводами марки АС.

Сечение гибких шин и токопроводов выбирается:

-по длительно допустимому току

$$I_{\text{доп}} \geq I_{\text{раб.утяж}}, \quad (61)$$

где  $I_{\text{раб.утяж}}$  - расчетный ток утяжеленного режима для электроустановки;

$I_{\text{доп}}$  - допустимый ток для шины выбранного сечения.

$$I_{\text{раб.утяж}} = 1,4 \cdot I_{\text{max}}, \quad (62)$$

-по термической стойкости

$$q_{\text{min}} = \frac{\sqrt{B_K}}{C}, \quad (63)$$

где  $q_{\text{min}}$  – минимальное сечение провода,

$C$  – коэффициент, рассчитывается по формуле:

$$C = \sqrt{A_k - A_n} = \text{const}, \quad (64)$$

Можно принять:

-для алюминиевых шин и кабелей –  $C = 91$  [7];

Гибкие шины и токопроводы обычно крепят на гирляндах подвесных изоляторов с достаточно большим расстоянием между фазами. Так для сборных шин приняты расстояния: при 500 кВ – 10 м; 330 кВ – 6 м; 110 кВ – 3 м. При таких расстояниях силы взаимодействия между фазами невелики, а поэтому расчета на электродинамическое действие для гибких шин обычно

не производят. Однако при больших токах КЗ провода в фазах могут настолько сблизиться друг с другом, что произойдет их схлестывание.

При проверке шин на термическую стойкость находят температуру нагрева шины токами короткого замыкания и сравнивают ее с кратковременно допускаемой температурой нагрева токами короткого замыкания:

$$Q_{к.расч} \leq Q_{к.доп}, \quad (65)$$

Установлены нормами следующие кратковременные допускаемые температуры нагрева проводников токами короткого замыкания:

- голые медные шины -  $Q_{к.доп} = 300 \text{ }^{\circ}\text{C}$ ;
- голые алюминиевые шины -  $Q_{к.доп} = 200 \text{ }^{\circ}\text{C}$ ;
- голые стальные шины -  $Q_{к.доп} = 400 \text{ }^{\circ}\text{C}$ ;

Наибольшее сближение фаз наблюдается при двухфазном КЗ между соседними фазами, когда провода начало отбрасываются в противоположные стороны, а затем после отключения тока КЗ движутся навстречу друг другу, Их сближение будет тем больше, чем меньше расстояние между фазами, чем больше стрела провеса, чем больше длительность протекания и ток КЗ.

При проверке шин на динамическую устойчивость расчет сводится к механическому расчету на изгиб многопролетных балок, лежащих на нескольких опорах.

На стороне высокого напряжения выбираем гибкие шины, выполненные проводом марки АС - 240/32, допустимый ток которых  $I_{доп} = 605 \text{ А}$ , радиус провода  $r_0 = 1,08 \text{ см}$ . Фазы расположены горизонтально с расстоянием между фазами  $D = 700 \text{ см}$ .

Проверка шин на схлестывание не производится, так как периодическая составляющая тока трехфазного короткого замыкания в начальный момент времени меньше 20 кА. Проверка на термическое действие тока короткого замыкания не производится, так как шины выполнены голыми проводами на открытом воздухе.

Проверка сечения на нагрев (по допустимому току):

$$I_{дон} = 605 \text{ A}$$

$$I_{раб.утяж} = 1,4 \cdot 165 = 231 \text{ A}$$

$$605 \geq 231$$

Проверка по условию короны (необходима для гибких проводников ОРУ при напряжении 110 кВ и выше):

$$1,07 \cdot E \leq 0,9 \cdot E_0,$$

где  $E_0$  – максимальное значение начальной критической напряженности электрического поля, при которой происходит коронирование (кВ/см);  
 $E$  – напряженность электрического поля около поверхности нерасщепленного провода.

$$E_0 = 30,3 \cdot m \cdot \left( 1 + \frac{0,299}{\sqrt{r_0}} \right), \quad (66)$$

где  $m$  – коэффициент, учитывающий шероховатость поверхности провода  
(для многопроволочных проводов  $m=0,82$ );

$r_0$  – радиус провода, см.

$$E = \frac{0,354 \cdot U}{r_0 \cdot \lg \frac{D_{cp}}{r_0}}, \quad (67)$$

где  $U$  – линейное напряжение, кВ;

$D_{cp}$  – среднее геометрическое расстояние между проводами фаз, см.

При горизонтальном расположении фаз:

$$D_{cp} = 1,26 \cdot D, \quad (68)$$

где  $D$  – расстояние между соседними фазами, см.

$$E_0 = 30,3 \cdot 0,82 \cdot \left( 1 + \frac{0,299}{\sqrt{1,08}} \right) = 31,995 \text{ кВ/см.}$$

$$D_{cp} = 1,26 \cdot 700 = 882 \text{ см}$$

$$E = \frac{0,354 \cdot 220}{1,08 \cdot \lg \frac{882}{1,08}} = 24,763 \text{ кВ/см.}$$

Условие проверки:

$$1,07 \cdot E \leq 0,9 \cdot E_0,$$

$$1,07 \cdot E = 1,07 \cdot 24,763 = 26,496 \text{ кВ/см,}$$

$$0,9 \cdot E_0 = 0,9 \cdot 31,995 = 28,795 \text{ кВ/см,}$$

$$26,496 \leq 28,795$$

Выбранный провод проходит по условию проверки на нагрев и по условию короны.

### 5.7 Выбор ОПН

Нелинейный ограничитель перенапряжений (ОПН) - защитный аппарат, который содержит последовательно или последовательно-параллельно соединенные варисторы и не имеет искровых промежутков. Варистор - часть ограничителя перенапряжений, которая при рабочем напряжении промышленной частоты обладает большим сопротивлением, при перенапряжениях - малым сопротивлением, благодаря высоконелинейной вольтамперной характеристике.

Варисторы изготавливаются из керамических резисторов (с крутой нелинейной характеристикой), содержащих окись цинка и другие окислы металлов и спеченные вместе [7].

Основная классификация ОПН производится по номинальному разрядному току и по группе разрядного тока, характеризующей энергопоглощающую способность ОПН при воздействии импульса большой длительности – прямоугольный импульс длительностью 2 мкс.

Находим расчётную величину максимального допустимого на ограничителе напряжения  $U_{нр}$ . Максимально допустимое напряжение на ОПН принимается равным наибольшему рабочему напряжению электрооборудования для данного напряжения согласно ГОСТ 1516.3-96.

$$U_{н.р.220} = 252 \text{ кВ.}$$

Далее по графику находим коэффициент  $K_B$ , учитывающий увеличение величины допустимого напряжения за счет сокращения кратности воздействия на ОПН исходя из условий теплового баланса. При  $\tau = 0,5 \text{ с}$ , он имеет значение, равное 1,48 [7].

Расчетная величина длительного допустимого напряжения на ограничителе определяется по формуле:

$$U_{р.н.р.} = \frac{U_{н.р.}}{K_B}, \quad (69)$$

$$U_{р.н.р.220} = \frac{252}{1,48} = 170,27 \text{ кВ.}$$

По длительному допустимому напряжению выбираем ОПН-220/176/10/850 (II)-УХЛ1 фирмы «Феникс 88». В комплект поставки входят: ограничитель перенапряжений, руководство по эксплуатации, паспорт. Гарантийный срок эксплуатации - 5 лет со дня ввода ограничителя в эксплуатацию, но не более 7 лет со дня отгрузки потребителю. Общий срок службы ограничителя с вероятностью 0,98 - не менее 30 лет [12]. Основные характеристики ОПН приведены в таблице.

Таблица 18 – Выбор ОПН

| Тип ОПН                         | $U_{нр}$ ,<br>кВ | $I_{ном}$ ,<br>кА | $U_{ост к}$ , при<br>коммут.имп.то<br>ка 500(1000) А,<br>кВ | $U_{ост г}$ ,<br>при.имп.тока<br>5(10) кА,<br>кВ | $I_{вб}$ ,<br>кА | Э, кДж<br>Полная<br>энергоёмкость |
|---------------------------------|------------------|-------------------|---|--|------------------|-----------------------------------|
| ОПН-<br>220/176/10/<br>850 (II) | 176              | 10                | 446 (463)   | 526<br>(564)                                     | 40               | 550                               |

Для исключения взрывного разрушения покрышки ОПН при его внутренних повреждениях необходимо, чтобы нормируемый ток взрывобезопасности ограничителя  $I_{вб}$  на 15-20 % превышал наибольший ток короткого замыкания в точке подключения ограничителя [8].

$$I_{вб} \geq (1.15 - 1.20) I_{кз} , \quad (70)$$

$$40 \geq 15,53 \text{ кА}$$

$$40 \geq 3,546 \text{ кА}$$

$$40 \geq 8,081 \text{ кА}$$

ОПН обеспечивает защиту от коммутационных перенапряжений, если остающееся напряжение ограничителя при воздействии коммутационного импульса тока  $U_{ост к}$  меньше испытательного напряжения коммутационного импульса для защищаемого электрооборудования  $U_{ки}$  с запасом 15-20 % [8]:

$$U_{ост к} \leq \frac{U_{ки}}{(1.15 - 1.20)} . \quad (71)$$

Для электрооборудования 6-220 кВ нормируются одноминутные испытательные напряжения частоты 50 Гц ( $U_{исп50}$ ). Для 220 кВ  $U_{исп50} = 325$  кВ.

Переход от испытательного напряжения  $U_{исп50}$  к выдерживаемому изоляцией электрооборудования уровню коммутационных перенапряжений осуществляется по формуле [8]:



$$U_{KI} = K_{И} \cdot K_{К} \cdot \sqrt{2} \cdot U_{ИСП50}, \quad (72)$$

где  $K_{И}$  - коэффициент импульса, учитывающий упрочнение изоляции при действии короткого импульса, по сравнению с испытательным одноминутным воздействием. Для трансформаторов и электрических машин  $K_{И}=1.35$ ;

$K_{К}$  - коэффициент кумулятивности, учитывающий многократность воздействия перенапряжений и возможное старение изоляции. Для трансформаторов и электрических машин  $K_{К}=0.9$ .

$$U_{KI.220} = 1,35 \cdot 0,9 \cdot \sqrt{2} \cdot 325 = 558,438 \text{ кВ},$$

$$446 \leq \frac{558,438}{1,20} \text{ кВ},$$

$$446 < 465,365 \text{ кВ}.$$

Удельная энергоёмкость выбранного ограничителя определяется по формуле:

$$\mathcal{E}^* = \frac{\mathcal{E}}{U_{НОМ}}; \quad (73)$$

$$\mathcal{E}_{220}^* = \frac{550}{220} = 2,5 \text{ кДж/кВ}.$$

Выбранный ОПН соответствует второму классу энергоёмкости.

Таким образом, выбранные ограничители перенапряжений соответствуют всем условиям выбора и проверки.

### 5.8 Выбор КРУ 10 кВ

Для распределительного устройства 10 кВ выбираем комплектное распределительное устройство среднего напряжения в металлической оболочке с воздушной изоляцией типа UniGear ZS1 HD фирмы АББ с

выкатными элегазовыми выключателями типа HD-4, измерительными трансформаторами тока (ТПУ-7) и напряжения (ТНР-7).

Металлические перегородки отделяют отсеки КРУ друг от друга, а токоведущие части с воздушной изоляцией. Модульная конструкция комплектного распределительного устройства позволяет осуществлять простой выбор компонентов, необходимых для любого применения. Функциональные отсеки КРУ гарантировано защищены от внутренней дуги в соответствии со стандартом МЭК 62271200. Все операции по установке, эксплуатации и техобслуживанию можно выполнять с передней стороны шкафа. Управление коммутационными устройствами и заземлителями осуществляется с передней стороны при закрытой двери. Шкафы КРУ можно устанавливать тыльной частью к стене [21].

Каждый шкаф комплектного распределительного устройства состоит из трех силовых отсеков: отсек выключателя, отсек сборных шин и кабельный отсек. Каждое устройство оснащено низковольтным отсеком, в котором находятся все вспомогательные приборы. Ко всем отсекам распределительного устройства имеется доступ с передней стороны, и техническое обслуживание может производиться при нахождении КРУ у стены. Отсеки разделены между собой металлическими перегородками.

Произведем проверку встроенного в КРУ высоковольтного оборудования.

$$I_{max} = \frac{63}{\sqrt{3} \cdot 10} = 1,039 \text{ кА}.$$

В данных ячейках КРУ целесообразно будет использовать предлагаемые производителем элегазовые выключатели HD4. Выключатель HD4 является законченной электрической системой защиты фидера среднего напряжения по технологии «подключи и работай». Выключатель HD4 – инновационное решение в мире выключателей, включающее в себя такие функции, как отключение, измерение, защита, контроль и передача

информации. Выключатель обладает встроенным устройством защиты серии RBX615 семейства ABB Relion с датчиками для измерения тока и напряжения. С этим интегрированным решением MTTR (Minimum Time to Repair) – минимальное время для восстановления системы управления выключателя много меньше традиционных решений. Поэтому HD4 идеально подходит для всех установок, где необходима длительная эксплуатация без необходимости в обслуживании.

Тепловой импульс на 10 кВ для проверки выключателя на термическую стойкость необходимо проводить для 2 ступени селективности [22]. Таким образом, время отключения выключателя равно:

$$t_{отк} = 1 + 0,06 = 1,06 \text{ с.}$$

Расчетные значение термической устойчивости:

$$B_k = 4,446^2 \cdot (1,06 + 0,03) = 21,55 \text{ кА}^2 \cdot \text{с.}$$

Номинальное допускаемое значение аperiodической составляющей в отключаемом токе:

$$i_{a.ном} = \frac{\sqrt{2} \cdot 50 \cdot 32}{100} = 22,627 \text{ кА},$$

Расчетное значение аperiodической составляющей в отключаемом токе для времени  $\tau$ :

$$i_{ак} = \sqrt{2} \cdot 4,446 \cdot e^{\frac{-0,01}{0,03}} = 4,505 \text{ кА}.$$

Таблица 19 - Сравнение каталожных и расчетных данных для встроенных выключателей HD-4

| Каталожные данные                      | Расчетные данные                   | Условия выбора                    |
|--|------------------------------------|-----------------------------------|
| $U_n = 10 \text{ кВ}$                  | $U_p = 10 \text{ кВ}$              | $U_p \leq U_n$                    |
| $I_n = 3150 \text{ А}$                 | $I_{p.\max} = 1039 \text{ А}$      | $I_p \leq I_n$                    |
| $I_{откл} = 31,5 \text{ кА}$           | $I_{no} = 4,446 \text{ кА}$        | $I_{no} \leq I_{откл.\text{ном}}$ |
| $I_{пр.скв} = 80 \text{ кА}$           | $I_{y\delta} = 10,11 \text{ кА}$   | $I_{y\delta} \leq i_{скв}$        |
| $I_{вкл} = 31,5 \text{ кА}$            | $I_{no} = 4,446 \text{ кА}$        | $I_{no} \leq I_{вкл}$             |
| $B_k = 2975 \text{ кА}^2\text{с}$      | $B_k = 21,55 \text{ кА}^2\text{с}$ | $B_{кр} \leq B_{кн}$              |
| $I_{a.\text{ном}} = 22,627 \text{ кА}$ | $I_{at} = 4,505 \text{ кА}$        | $I_{a.t} \leq i_{a.\text{ном}}$   |

Проверим встроенные в КРУ трансформаторы тока типа ТРУ-7 производства фирмы АВВ.

Трансформаторы тока типа ТРУ изготавливаются из эпоксидного компаунда. Все модификации трансформаторов 3 – 35 кВ с соответствующими характеристиками имеют одинаковые габаритные размеры. Для увеличения длины пути утечки трансформаторов по заказу могут быть изготовлены трансформаторы тока с изоляционными ребрами, расположенными сверху. Трансформаторы могут быть: одновитковыми и многовитковыми на первичной стороне; с одним или двумя коэффициентами трансформации, с возможностью переключения на первичной или вторичной стороне. Количество вторичных обмоток от 1 до 6 (вторичных выводов до 12, расположенных в 2 ряда) зависит от комбинации технических параметров (класс точности, нагрузка, ток короткого замыкания, номинальная предельная кратность вторичных обмоток для защиты и т.д.) и определяется при конкретном заказе. По соглашению изготовителя с заказчиком трансформаторы могут быть оснащены для системы индикации напряжения встроенным делителем напряжения, предназначенным для определенного в заказе номинального напряжения. Вторичные обмотки предназначаются для целей измерения или защиты, или для специального применения

(испытательные обмотки, обмотки класса РХ по МЭК 60044-1). Во время эксплуатации неиспользуемые обмотки трансформатора должны быть замкнуты накоротко и заземлены. Также должен заземляться один вывод каждой используемой вторичной обмотки. Выводы вторичных обмоток расположены в литом клеммнике с пластмассовой крышкой. Конструкцией крышки предусмотрена возможность пломбирования доступа к выводам. Выводы имеют винты М5 для присоединения проводов и резьбовые отверстия для прямого при необходимости заземления одних из выводов вторичных обмоток (первый ряд вторичных выводов). Трансформатор может монтироваться в любом положении. Корпус трансформатора закрепляется с помощью 4-х болтов М12 через отверстия в металлическом основании. Заземляющий болт М8 находится на опорной плите трансформатора.

Таблица 21 – Вторичная нагрузка трансформаторов тока

| Прибор     | Тип      | Нагрузка, ВА по фазам |     |     |
|------------|----------|-----------------------|-----|-----|
|            |          | А                     | В   | С   |
| Амперметр  | ВТ-01-ТК | 0,5                   | 0,5 | 0,5 |
| Ваттметр   | ВТ-01-ТК | 0,5                   | -   | 0,5 |
| Варметр    | ВТ-01-ТК | 0,5                   | -   | 0,5 |
| Счетчик АЭ | БИМ      | 1,1                   | -   | 1,1 |
| Счетчик РЭ | БИМ      | 1,1                   |     | 1,1 |
| Итого      |          | 3,7                   | 0,5 | 3,7 |

Определяем общее сопротивление приборов:

$$r_{\text{приб}} = \frac{S_{\text{приб}}}{I_{2\text{ном}}^2} = \frac{3,7}{5^2} = 0,148 \text{ Ом}$$

Допустимое сопротивление проводов:

$$r_{\text{пров}} = 0,6 - 0,148 - 0,1 = 0,352 \text{ Ом}$$

Для 10 кВ применяем кабель с медными жилами, ориентировочная длина 60 м, тогда сечение:

$$s_{\min} = \frac{60}{54 \cdot 0,352} = 3,157 \text{ мм}^2$$

По найденному сечению принимаем контрольный кабель сечением 4 мм<sup>2</sup>.

Проверяем условие выбора трансформатора тока с учетом выбранного сечения:

$$r_{\text{пров}} = \frac{60}{54 \cdot 4} = 0,278 \text{ Ом}$$

$$Z_2 = 0,278 + 0,148 + 0,1 = 0,526 \text{ Ом}$$

Таблица 22 – Каталожные и расчетные данные ТРУ-7

| Каталожные данные                 | Расчетные данные                   | Условия выбора                      |
|-----------------------------------|------------------------------------|-------------------------------------|
| $U_n = 10 \text{ кВ}$             | $U_{\text{сети}} = 10 \text{ кВ}$  | $U_{\text{сети}} \leq U_n$          |
| $I_n = 1200 \text{ А}$            | $I_p = 1039 \text{ А}$             | $I_p \leq I_n$                      |
| $Z_n = 0,6 \text{ Ом}$            | $Z_2 = 0,526 \text{ Ом}$           | $Z_2 \leq Z_n$                      |
| $I_{\text{дин}} = 80 \text{ кА}$  | $I_{y\partial} = 10,11 \text{ кА}$ | $I_{y\partial} \leq I_{\text{дин}}$ |
| $B_k = 2975 \text{ кА}^2\text{с}$ | $B_k = 21,55 \text{ кА}^2\text{с}$ | $B_{kp} \leq B_{kn}$                |

Из расчетных данных видно, что встроенный трансформатор тока удовлетворяет всем условиям.

В ячейках КРУ 10 кВ используются трансформаторы напряжения ТТР 7.1. Трансформаторы напряжения ТТР 7.1 заливаются в эпоксидную смолу и проектируются для класса напряжения 10 кВ. Один вывод первичной обмотки, включая соответствующий зажим, изолирован от земли на уровень, который соответствует номинальному уровню изоляции. Второй вывод первичной обмотки на зажиме во время эксплуатации заземляется. Трансформаторы в большинстве случаев оснащены двумя вторичными обмотками, где первая обмотка используется или в целях измерения, или в целях защиты, а вторая обмотка подключается в схеме открытого

треугольника в трехфазной системе. Трехфазная группа трансформаторов дополнительно может оснащаться устройством предотвращения воздействия на ТН эффекта феррорезонанса. Во время эксплуатации трансформатора один зажим каждой эксплуатируемой вторичной обмотки, а также один из зажимов, подключенный в схеме открытого треугольника, должны быть заземлены. Вторичные обмотки выводятся на вторичную коробку зажимов литого типа. Вторичная коробка зажимов закрывается пломбируемой пластмассовой крышкой. Трансформатор может монтироваться и эксплуатироваться в любом положении. Корпус трансформатора прикрепляется с помощью четырех болтов. Заземляющий зажим М8 находится на опорной плите трансформатора.

Таблица 23 – Вторичная нагрузка трансформатора напряжения ТПР 7.1

| Прибор                   | Тип     | S<br>обмотки,<br>ВА | Число<br>обмоток | cosφ | sinφ | Число<br>приборов | Общая<br>мощ-<br>ность |
|--------------------------|---------|---------------------|------------------|------|------|-------------------|------------------------|
|                          |         |                     |                  |      |      |                   | S, ВА                  |
| Вольтметр                | Э – 335 | 2                   | 1                | 1    | 0    | 3                 | 6                      |
| Вольтметр 3-<br>х фазный | Н – 344 | 10                  | 1                | 1    | 0    | 1                 | 10                     |
| Итого                    |         |                     |                  |      |      |                   | 16                     |

Таблица 24 - Сопоставление каталожных и расчетных данных ТПР 7.1

| Каталожные данные        | Расчетные данные      | Условия выбора    |
|--------------------------|-----------------------|-------------------|
| $U_{нт} = 10 \text{ кВ}$ | $U_n = 10 \text{ кВ}$ | $U_{нт} \geq U_n$ |
| $S_n = 25 \text{ ВА}$    | $S_p = 16 \text{ ВА}$ | $S_n \geq S_p$    |

Из расчетных данных видно, что встроенный трансформатор тока удовлетворяет всем условиям.

### 5.9 Выбор аккумуляторных батарей

Срок службы аккумуляторных батарей при соблюдении всех правил эксплуатации и монтажа (в соответствии с правилами технического описания изготовителя) составляет не менее 20 лет.

Для определения типа элемента аккумуляторной батареи необходимо знать нагрузку батареи в аварийном режиме  $I_{ав}$ . Она складывается из нагрузки постоянно подключенных потребителей  $I_n$  и временной нагрузки  $I_{вр}$  потребителей, подключаемых в аварийном режиме. При отсутствии точной информации, в приближенных расчетах можно принимать значения постоянно включенных нагрузок для подстанций 220 кВ – 30 А [11].

Временную нагрузку для подстанций 110-220 кВ можно принять равной 70 А.

$$I_{ав} = I_n + I_{вр} = 30 + 70 = 100 \text{ А} . \quad (73)$$

Для аккумуляторов «HawkerGmBH» серии «Varta» тип определяют по допустимому току разряда  $I_{разр}$  при получасовом (часовом) режиме разряда:

$$I_{разр} \geq 1,05 I_{ав} . \quad (74)$$

$$I_{ав} = 1,05 \cdot 100 = 105 \text{ А} .$$

По таблице характеристик элементов Vartablok выбираем тип аккумуляторной батареи Vb 2305, с  $I_{разр} = 222,5 \text{ А}$ .

Число элементов батареи постоянное. Определяется, исходя из того, что в режиме постоянного подзаряда напряжение на щите постоянного тока должно быть не более  $1,1 U_{НОМ}$ , то есть, 242 В. А напряжение на одном элементе при этом для Vartablok равно 12 В [14].

$$n = \frac{U_{щ}}{U_{э}} = \frac{242}{12} = 20,17 \text{ эл} . \quad (75)$$

где  $n$  – общее число последовательных элементов.

Выбранный аккумулятор проверяется по наибольшему толчковому току:

$$I_{разр(30'')} \geq I_{т \max} , \quad (76)$$



где  $I_{\text{разр}(30'')}$  – разрядный ток в режиме тридцатисекундного разряда;

$I_{m \max} = I_{\text{ав}} + I_{\text{пр}}$  – максимальный толчковый ток;

$I_{\text{пр}}$  – ток, потребляемый электромагнитными приводами выключателей, включающихся в конце аварийного режима.

Учитывается одновременное включение двух выключателей на стороне НН. Ток потребляемый электромагнитом включения выключателя  $I_{\text{пр}} = 5 \text{ А}$ .

$$I_{m \max} = 100 + 2 \cdot 5 = 110 \text{ А};$$

$$I_{\text{разр}(30'')} = 650 \text{ А} \geq I_{m \max} = 110 \text{ А}.$$

Выполним проверку батареи по допусжаемому отклонению напряжения на шинах в условиях наибольшего толчкового тока.

По току разряда, отнесенному к одной пластине аккумулятора:

$$I_{p(k=1)} = \frac{I_{m \max}}{k} = \frac{110}{5} = 22 \text{ А}, \quad (77)$$

где  $k = 5$  – число положительных электродов.

Определим величину остаточного напряжения на шинах:

$$U_{\text{ост}} = U_p n = 1,77 \cdot 108 = 191,16 \text{ В}, \quad (78)$$

Определим отклонение напряжения на аккумуляторах:

$$\frac{U_{\text{ш}}}{U_{\text{ном}}} = \frac{U_p n}{U_{\text{ном}}} \cdot 100\% = \frac{191,16}{220} \cdot 100\% = 86,9\%. \quad (79)$$

Найденное значение  $\frac{U_{\text{ш}}}{U_{\text{ном}}}$  сравнивается с допустимыми значениями отклонений напряжения с учетом потери напряжения в соединительных кабелях [19]. Потерю напряжения в соединительном кабеле принимаем 5%.

$$dU_{\text{ЭМ}} = 86,9 - 5 = 81,5\%.$$

Допустимое отклонение напряжения для электромагнитов включения выключателя составляет 80–110 %. Как видно, принятые аккумуляторные батареи обеспечивают необходимое напряжение.

## 6 РЕЛЕЙНАЯ ЗАЩИТА И АВТОМАТИКА

### 6.1 Выбор системы оперативного тока

Ко вторичным цепям относятся все устройства и соединяющие их электрические цепи, предназначенные для:

- управления коммутационной аппаратурой, осуществления устройств блокировки, сигнализации и т. п.;
- измерений электрических параметров (тока, напряжения, мощности, энергии, частоты и пр.) основных элементов электрооборудования или линии электропередачи;
- контроля за заданным режимом работы и техническим состоянием оборудования;
- защиты электроустановок, отключающей поврежденное оборудование и сохраняющей в работе неповрежденное оборудование;

Для производства оперативных переключений с помощью выключателей, разъединителей, отделителей и других коммутационных и регулирующих аппаратов, а также для возможности работы устройств защиты и автоматики необходим вспомогательный источник энергии — источник оперативного тока, с помощью которого осуществляется воздействие на их исполнительные органы (электромагниты включения и отключения выключателей, электродвигатели приводного механизма регулирования частоты вращения турбин и приводов разъединителей и т. д.). Оперативный ток используется также для питания цепей звуковых и световых сигналов, привлекающих внимание оперативного персонала при возникновении аварий и каких-либо неисправностей, и для питания цепей световых сигналов положения коммутационных аппаратов. Оперативный ток может быть постоянным, выпрямленным или переменным [24].

Оперативный ток используется для:

1. Управления коммутационными аппаратами (выключателями, разъединителями, отделителями, короткозамыкателями, различными автоматическими, пусковыми и другими устройствами).

2. Управление аппаратом означает подачу команды на изменение его положения, т. е. на его включение или отключение. Команды на операции управления или регулирования подаются оперативным персоналом (вручную) или автоматическими устройствами. Соответственно различают управление ручное и автоматическое. На электростанциях и подстанциях обычно используют обе формы управления.

В первую очередь автоматизируют те процессы, где вслед за изменением состояния или режима Оборудования должна быстро (в течение секунд или долей секунды) последовать соответствующая операция управления или регулирования. Это — АПВ линий, автоматический ввод резервного питания в системе СН, автоматическое пожаротушение трансформаторов и кабельных помещений и т. д [24].

Ручное управление может осуществляться в непосредственной близости от управляемого аппарата — местное управление — или на расстоянии с помощью электрического командного сигнала — дистанционное управление и телеуправление. При дистанционном управлении командный сигнал формируется при воздействии вручную на орган управления — подаче команды ключом управления с поста управления и передается по индивидуальным проводам связи между постом управления и объектом на исполнительный, орган — привод управляемого аппарата. Эту систему применяют для управления объектами, расположенными на сравнительно небольших расстояниях (десятки и сотни метров) от поста управления, например в пределах электростанции или подстанции.

Сигнализация положения должна выполняться для коммутационных аппаратов, имеющих дистанционное управление. Сигнализация осуществляется с помощью сигнальных ламп, установленных над ключом

управления. Лампа, сигнализирующая включенное положение, имеет красный фильтр и устанавливается справа; отключенное положение сигнализирует лампа с зеленым фильтром, которая устанавливается слева. При несоответствии положения выключателя ранее поданной команде соответствующая лампа сигнализации положения переводится на прерывистый режим свечения — «мигание».

Сигнализация аварийного отключения коммутационных аппаратов при срабатывании релейной или технологической защиты элемента, а также при действии устройств автоматики (кроме тех, которые переключают коммутационные аппараты по заранее определенному режиму) обеспечивается действием центрального (для всех коммутационных аппаратов) звукового сигнала и индивидуального индикатора, в качестве которого используется мигание лампы сигнализации положения (световая сигнализация) либо указательное реле с ручным возвратом.

Схема управления выключателем определяется типом выключателя и его привода, конструктивными особенностями и специальными требованиями завода-изготовителя. При этом должны учитываться также схемы автоматики и защиты объекта, который коммутируется данным выключателем.

#### Источники оперативного тока

Существует три основных вида оперативного тока: постоянный, переменный и выпрямленный.

Источниками постоянного оперативного тока служат аккумуляторные батареи. В качестве источников переменного оперативного тока используют измерительные трансформаторы тока и напряжения, а также трансформаторы собственных нужд (ТСН).

Источниками выпрямленного оперативного тока служат силовые выпрямительные устройства и специальные блоки питания, которые питаются переменным током от измерительных трансформаторов тока и напряжения и ТСН [17].

Кроме того, в качестве источников оперативного тока используют предварительно заряженные конденсаторы.

Источники оперативного тока должны быть в постоянной готовности к действию в любых режимах работы электроустановки, в том числе и во время аварий.

Постоянный оперативный ток применяется обычно на электростанциях и крупных подстанциях 110—220 кВ и выше. Переменный ток используется на подстанциях 35 кВ и ниже, а также на сравнительно небольших подстанциях 110—220 кВ без выключателей на стороне высшего напряжения и с выключателями с пружинными приводами на стороне среднего и низшего напряжений, при этом выключатели вводов и секционные 6—10 кВ могут быть электромагнитными приводами. Выпрямленный ток используется на подстанциях 35 кВ и ниже с выключателями, оборудованными электромагнитными приводами, а также на подстанциях 110—220 кВ с числом выключателей на стороне высшего напряжения не более двух с электромагнитным приводом либо не более трех с пружинным или пневматическим приводом.

В ряде случаев применяются схемы питания оперативных цепей с использованием различных источников тока. Так, например, при малой мощности аккумуляторных батарей цепи управления и защиты получают питание от источников постоянного тока, а электромагниты включения масляных выключателей — от выпрямительных устройств [11].

#### Источники постоянного тока

В электроустановках для питания оперативных цепей постоянного тока используют, как правило, кислотные аккумуляторные батареи (стационарные и переносные), а в отдельных случаях — щелочные. Наибольшее распространение имеют аккумуляторы типов СК и СН.

При исчезновении переменного тока батарея принимает нагрузки электроприемников постоянного тока, обеспечивая работу релейной защиты,

устройств автоматики, телемеханики и связи и возможность включения и отключения выключателей.

Продолжительность аварийного режима принимается для средств связи и телемеханики 1—2 ч, а остальных электроприемников оперативного тока —0,5 ч.

Распределение постоянного тока, связь зарядных и подзарядно-зарядных агрегатов с аккумуляторной батареей осуществляются через ЩПТ, на котором размещаются коммутационная аппаратура и контрольно-измерительные приборы.

Выбор аккумуляторных батарей произведён в разделе 5.8.

## 6.2 Выбор сечения проводов оперативных цепей постоянного тока

Произведём выбор сечения проводов оперативных цепей постоянного тока. Расчетное сечение проводов оперативных цепей (цепей сигнализации) рассчитывается по заданной величине потери напряжения:

$$q_{\text{пр.р}} = \frac{2}{10 \times \gamma \times U_{\text{н}}} \frac{I \times l}{\Delta U_{\text{доп}}}, \quad (80)$$

где  $U_{\text{н}}$ — номинально напряжение сети, кВ;

$I$ — ток нагрузки, А

$l$ — длина участка цепи, м;

$\Delta U_{\text{доп}}$ — допустимое падение напряжения, равное 10%.

Сечение провода  $q_{\text{пр}}$  принимаем ближайшее большее стандартного сечения.

Расчёт сечения проводов оперативных цепей сведен в таблицу.

Таблица 25 – Расчёт сечения проводов оперативных цепей.

| Участок  | $l, \text{ м}$ | $I_{\text{нагр}}, \text{ А}$ | $U_{\text{н}}, \text{ В}$ | $\Delta U_{\text{доп}}, \%$ | $q_{\text{пр.р}}, \text{ мм}^2$ | $q_{\text{пр}}, \text{ мм}^2$ | $r_{\text{пр}}, \text{ Ом}$ | $\Delta U, \text{ В}$ |
|--|----------------|------------------------------|---------------------------|-----------------------------|---------------------------------|-------------------------------|-----------------------------|-----------------------|
| Q1АТК-101 (Q1АТК-103, Q1АТ-104, Q2АТ1-102, Q2АТК-103, Q2АТК-104) | 215            | 1,0                          | 220                       | 10                          | 0,343                           | 1,5                           | 2,515                       | 2,286                 |
| Q1АТК-102 (Q2АТК-102)  | 215            | 3,0                          | 220                       | 10                          | 1,029                           | 1,5                           | 2,515                       | 6,858                 |
| Q1АТК-192 (Q1АТК-192, Q2АТК-191, Q2АТК-192, QСК-192, QСК-193)    | 30             | 1,0                          | 220                       | 10                          | 0,048                           | 1,5                           | 0,351                       | 0,319                 |

|   |     |       |     |    |       |     |       |       |
|---|-----|-------|-----|----|-------|-----|-------|-------|
| QW7K-192 (QW8K-192, QW11K-192, QW12K-192) | 33  | 1,0   | 220 | 10 | 0,053 | 1,5 | 0,386 | 0,351 |
| СТК1-190 (СТК1-191, СТК2-190, СТК2-191)   | 36  | 0,003 | 220 | 10 | 0,000 | 1,5 | 0,421 | 0,001 |
| СТК1-192 (СТК2-192)                       | 25  | 1,0   | 220 | 10 | 0,040 | 1,5 | 0,292 | 0,266 |
| ЕН-100                                    | 218 | 1,5   | 220 | 10 | 0,522 | 1,5 | 2,550 | 3,477 |
| ЕН-190 (ЕН-191)                           | 41  | 1,5   | 220 | 10 | 0,098 | 1,5 | 0,480 | 0,654 |
| ЕС-100 (ЕС-110)                           | 218 | 12,9  | 220 | 10 | 4,485 | 6,0 | 0,637 | 7,475 |
| ЕС-101 (ЕС-111)                           | 218 | 15,9  | 220 | 10 | 5,528 | 6,0 | 0,637 | 9,214 |
| ЕС-102 (ЕС-112)                           | 218 | 6,5   | 220 | 10 | 2,260 | 2,5 | 1,530 | 9,040 |
| ЕС-103 (ЕС-113)                           | 231 | 2,27  | 220 | 10 | 0,836 | 1,5 | 2,702 | 5,575 |

### 6.3 Выбор автоматического выключателя защиты оперативных цепей постоянного тока.

Автоматический выключатель (АВ) выбирается по параметрам:

а) Номинальное напряжение автоматического выключателя должно быть не ниже напряжения сети:

$$U_{\text{АВ.ном}} \geq U_{\text{сети}}, \quad (81)$$

б) Номинальный ток расцепителя автоматического выключателя должен быть не менее наибольшего возможного тока длительной нагрузки в его цепи:

$$I_{\text{АВ.ном}} \geq I_{\text{нагр}}, \quad (82)$$

где  $I_{\text{АВ.ном}}$  – номинальный ток расцепителя автоматического выключателя.

в) Максимальный допустимый при КЗ ток расцепителя автоматического выключателя должен быть не менее максимального тока КЗ в месте установки этого защитного аппарата.

г) Коэффициент чувствительности автоматического выключателя должен обеспечивать чувствительность по условию:

$$\frac{I_{\text{кз.ц.мин}}}{K_{\text{отс}} \times I_{\text{ном.ав}}} = K_{\text{ч}} \geq 1,1 \times K_{\text{р}}, \quad (83)$$

где  $I_{\text{кз.ц.мин}}$  – минимальный расчетный ток короткого замыкания в расчетной точке цепи постоянного тока, А;

$K_{\text{отс}}$  – кратность токовой отсечки электромагнитного расцепителя;



$K_p$  – коэффициент разброса срабатывания автоматического выключателя.

Расчётная проверка АВ оперативных цепей постоянного тока приведена в таблице.

Таблица 26 – Расчётная проверка АВ оперативных цепей постоянного тока.

| Место защитного аппарата        | И <sub>кз.макс</sub> , А | И <sub>кз.мин</sub> , А | И <sub>расч.цепи</sub> , А (I <sub>эмв</sub> , А) | И <sub>р.цеп.эмв</sub> , А | И <sub>ном.ав</sub> , А | R <sub>ц</sub> , Ом | R <sub>эмв</sub> , Ом | Котс | Хар-ка АВ | 1,1 x K <sub>p</sub> | K <sub>ч</sub> |
|---------------------------------|--------------------------|-------------------------|---|----------------------------|-------------------------|---------------------|-----------------------|------|-----------|----------------------|----------------|
| ЕС-100 (ЕС-101, ЕС-110, ЕС-111) | 342                      | 265,4                   | 15,9  | --                         | 16                      | 2,585               | --                    | 10   | С         | 1,463                | 1,659          |
| ЕС-102 (ЕС-112)                 | 139,6                    | 108,4                   | 5   | --                         | 6                       | 2,702               | --                    | 10   | С         | 1,463                | 1,807          |
| ЕС-103 (ЕС-113)                 | 84,29                    | 65,43                   | 3   | --                         | 4                       | 2,702               | --                    | 10   | С         | 1,463                | 1,636          |

#### 6.4 Расчёт тока короткого замыкания оперативных цепей постоянного тока

Ток короткого замыкания аккумуляторной батареи (АБ) вычисляется по закону Ома:

$$I_{кз аб} = \frac{U_{эл.аб} \times N_{эл.аб}}{R_{аб} \times N_{эл.аб}}, \quad (84)$$

где  $I_{кз аб}$  – ток короткого замыкания на выводах АБ, А;

$U_{эл.аб}$  – напряжение на элементе АБ, В;

$N_{эл.аб}$  – количество элементов АБ, шт;

$R_{аб}$  – внутреннее сопротивление элемента АБ, мОм.

Ток короткого замыкания в расчетной точке цепи постоянного тока:

$$I_{кз.ц} = \frac{U_{эл.аб} \times N_{эл.аб}}{R_{аб} \times N_{эл.аб} + R_{ц}}, \quad (85)$$

где  $I_{кз.ц}$  – ток короткого замыкания в расчетной точке цепи постоянного тока, А;

$R_{ц}$  – сопротивление цепи от АБ до расчетной точки, рассчитывается из формулы, Ом.

Расчёт тока короткого замыкания цепи постоянного тока приведен в таблице.

Таблица 27 – Расчёт тока короткого замыкания цепей постоянного тока

| Участок                         | Uэл.аб. макс, В | Uэл.аб. мин, В | Nэл.аб, шт | Rаб, мОм | q пр.ц, мм <sup>2</sup> | L пр.ц, м | Rпр.ц, Ом | Iкз.аб. макс, А | Iкз.аб. мин, А | Iкз.ц. макс, А | Iкз.ц. мин, А |
|---------------------------------|-----------------|----------------|------------|----------|-------------------------|-----------|-----------|-----------------|----------------|----------------|---------------|
| ЕС-100 (ЕС-101, ЕС-110, ЕС-111) | 2,19            | 1,7            | 105        | 0,25     | 6                       | 221       | 0,646     | 8760            | 6800           | 342            | 265,4         |
| ЕС-103 (ЕС-113)                 | 2,19            | 1,7            | 105        | 0,25     | 1,5                     | 231       | 2,702     | 8760            | 6800           | 84,29          | 65,43         |
| ЕС-102 (ЕС-112)                 | 2,19            | 1,7            | 105        | 0,25     | 2,5                     | 231       | 1,621     | 8760            | 6800           | 139,6          | 108,4         |

### 6.5 Общие принципы построения защит

Релейная защита содержит три части: измерительную, логическую и выходную. В измерительную часть входят измерительные и пусковые органы защиты, которые воздействуют на логическую часть при отклонении электрических параметров (тока, напряжения, мощности, сопротивления) от значений, предварительно заданных для защищаемого объекта.

Логическая часть состоит из отдельных переключающих элементов и органов выдержки времени, которые при определенном действии (срабатывании) измерительных и пусковых органов в соответствии с заложенной в логическую часть программой запускают выходную часть.

Выходная часть связывает релейную защиту с цепями управления коммутационными аппаратами (выключателями) и устройствами передачи команд по каналам связи и телемеханики. Выходные органы защиты имеют на выходе переключающие элементы достаточной мощности, обеспечивающие работу цепей управления [13].

До последнего времени все органы релейной защиты выполнялись только с помощью электромеханических реле. Такая аппаратура устарела и нуждается в замене. На ней трудно добиться высокой точности, быстродействия, выполнить сложные характеристики. Для поддержания рабочего состояния защиты требуются значительные трудозатраты на

техническое обслуживание. Аппаратура занимает много места и требует большого количества электротехнических материалов. Значительное потребление энергии требует мощных источников питания оперативным током, а также большой мощности измерительных трансформаторов тока и напряжения. Нередко новые требования к релейной защите не могут быть удовлетворены из-за несовершенства аппаратуры, содержащей электромеханические устройства.

Основные характеристики микропроцессорных защит значительно выше микроэлектронных, а тем более электромеханических. Так, мощность, потребляемая от измерительных трансформаторов тока и напряжения, находится на уровне 0,1- 0,5 ВА, аппаратная погрешность – в пределах 2-5%, коэффициент возврата измерительных органов составляет 0,96 - 0,97.

Мировыми лидерами в производстве РЗА являются европейские концерны ALSTOM, ABB и SIEMENS. Общим является все больший переход на цифровую технику. Цифровые защиты, выпускаемые этими фирмами, имеют высокую стоимость, которая, впрочем, окупается их высокими техническими характеристиками и многофункциональностью.

Цифровые устройства РЗ различного назначения имеют много общего, а их структурные схемы очень похожи и подобны .

Центральным узлом цифрового устройства является микроЭВМ, которая через свои устройства ввода-вывода обменивается информацией с периферийными узлами. С помощью этих дополнительных узлов осуществляется сопряжение микроЭВМ (микропроцессора) с внешней средой: датчиками исходной информации, объектом управления, оператором и т. д.

## **6.6 Основные типы защит автотрансформаторов**

Трансформаторы и автотрансформаторы конструктивно весьма надежны благодаря отсутствию у них движущихся или вращающихся частей. Несмотря на это, в процессе эксплуатации возможны и практически имеют место их повреждения и нарушения нормальных режимов работы. Поэтому

трансформаторы и автотрансформаторы должны оснащаться соответствующей релейной защитой [13].

Силовой трансформатор имеет широкий диапазон характеристик и некоторые специальные свойства, которые усложняют его защиту. Выбор соответствующей защиты также обуславливается экономическими соображениями. Несмотря на то, что этот фактор не является единственным для силовых трансформаторов, его значимость определяется широким диапазоном номинальных данных силовых трансформаторов, используемых в системах передачи и распределения, который может варьироваться от нескольких кВА до нескольких сотен МВА. Трансформаторы с большими номинальными данными должны обеспечиваться наилучшей защитой.

### **6.7 Выбор защит автотрансформаторов**

В соответствии с ПУЭ [7], для трансформаторов должны быть предусмотрены устройства релейной защиты от следующих видов повреждений и ненормальных режимов работы:

- многофазных замыканий в обмотках и на выводах;
- однофазных замыканий на землю в обмотке и на выводах, присоединенных к сети с глухозаземленной нейтралью;
- витковых замыканий в обмотках;
- токов в обмотках, обусловленных внешними КЗ;
- токов в обмотках, обусловленных перегрузкой;
- понижения уровня масла;

Для защиты от многофазных КЗ в обмотках и на выводах автотрансформаторов ПС Горелое устанавливается продольная дифференциальная защита. В качестве дополнительной защиты и защиты от протекания токов внешних КЗ устанавливается максимальная токовая защита. Также предусматривается защита от перегрузки, действующая на сигнал или на отключение. Кроме этого устанавливаем газовую защиту с действием на сигнал при слабом газообразовании и понижении уровня масла и на отключение при интенсивном газообразовании и дальнейшем

понижении уровня масла. Защиту автотрансформатора выполняем на основе микропроцессорного терминала «Сириус-Т».

Устройство «Сириус-ТЗ» может применяться для защиты элементов распределительных сетей как самостоятельное устройство, так и совместно с другими устройствами РЗА (например, резервной защитой силового трансформатора, газовой защитой и т.д.). Устройство «Сириус-ТЗ» всегда находится в режиме слежения за подведенными токами. Оно производит измерение электрических параметров входных аналоговых сигналов фазных токов  $I_A$ ,  $I_B$ ,  $I_C$  сторон высшего и низшего напряжений силового трансформатора. Устройство периодически измеряет мгновенные значения вторичных токов двух сторон трансформатора с помощью аналого-цифрового преобразователя (АЦП). При измерениях осуществляется компенсация апериодической составляющей, а также фильтрация высших гармоник входных сигналов. На основе снятых значений вычисляются дифференциальные и тормозные токи трех фаз.

Так как установка параметров терминала имеет ряд особенностей, расчет уставок продольной дифференциальной защиты выполняется по методике изготовителя [16].

### **6.8 Дифференциальная защита автотрансформаторов**

Произведем расчет уставок дифференциальной защиты терминала «Сириус-ТЗ». Для этого проверим выбранные трансформаторы тока по условиям установки. Для расчета дифференциальной токовой защиты трансформатора необходимо знать токи КЗ со всех сторон трансформатора.

В таблице представлен выбор коэффициентов трансформации трансформаторов тока.

Таблица 28 – Выбор коэффициентов трансформации ТТ

| Параметр                          | Формула  | Результаты          |                     |                      |
|-----------------------------------|--|---------------------|---------------------|----------------------|
|                                   |  | ВН                  | СН                  | НН                   |
| Первичный номинальный ток, А      | $I_{перв} = \frac{S_T}{\sqrt{3} \cdot U}$          | $I_1=165 \text{ A}$ | $I_2=331 \text{ A}$ | $I_3=1039 \text{ A}$ |
| Схема соединения ТТ               |  | $\Delta$            | $\Delta$            | Y                    |
| Коэффициент схемы                 | $K_{cx}$   | $\sqrt{3}$          | $\sqrt{3}$          | 1                    |
| Коэффициент трансформации ТТ      | $n_{уст}$  | $\frac{300}{5}$     | $\frac{800}{5}$     | $\frac{1500}{5}$     |
| Вторичные токи в плечах защиты, А | $I_{втор} = I_{перв} \cdot \frac{K_{cx}}{n_{уст}}$ | 4,763               | 3,583               | 3,463                |

Дифференциальную защиту необходимо отстроить:

1) от максимального тока небаланса, который определяется при максимальном внешнем КЗ:

$$I_{с.з.1} = k_{над} \cdot I_{н.б.маx}, \quad (86)$$

где  $k_{над}$  – коэффициент надежности, который можно принять равным 1,3.

$$I_{н.б.маx} = (k_a \cdot k_{одн} \cdot \varepsilon + \Delta U_{рег}) \cdot I_{КЗ.внешн.маx}, \quad (87)$$

где  $k_a$  – коэффициент, учитывающий влияние на быстродействующие защиты переходных процессов при КЗ, которые сопровождаются прохождением апериодических составляющих в токе КЗ, принимается

$$k_a = 1;$$

$k_{одн}$  – коэффициент однотипности условий работы ТТ, принимается

$$k_{одн} = 1;$$

$\varepsilon$  – погрешность ТТ, удовлетворяющих 10 % кратности ( $\varepsilon = 0,1$ );

$\Delta U_{\text{рег}}$  – шаг регулирования ( $\Delta U_{\text{рег}} = 0,16$ );

$I_{K3.внеш.мах}$  – максимальный ток трехфазного короткого замыкания со стороны низкого напряжения, приведенный к стороне высокого напряжения защищаемого трансформатора.

$$I_{K3.внеш.мах} = \frac{4446}{220/10} = 707,3 \text{ A}$$

$$I_{н.б.мах} = (1 \cdot 1 \cdot 0,1 + 0,16) \cdot 707,3 = 183,9 \text{ A}$$

$$I_{с.з.1} = 1,3 \cdot 183,9 = 239 \text{ A}$$

2) от обрыва цепи в самой защите:

$$I_{с.з.2} = k_{над} \cdot I_{ном.ВН}, \quad (88)$$

$$I_{с.з.2} = 1,3 \cdot 165 = 214,5 \text{ A}$$

Производим предварительную проверку по чувствительности, для чего мы должны из двух токов срабатывания выбрать наибольший:

$$k_{\text{ч}} = \frac{I_{K3}^{(2)}}{I_{с.з.1}}, \quad (89)$$

где  $I_{K3}^{(2)}$  – минимальный ток двухфазного короткого замыкания со стороны низкого напряжения, приведенный к стороне высокого напряжения защищаемого трансформатора.

$$I_{K3}^{(2)} = \frac{3850}{220/10} = 612,5 \text{ A}$$

$$k_{\text{ч}} = \frac{612,5}{239} = 2,56$$

Коэффициент чувствительности должен быть больше или равен 2 ( $k_{\text{ч}} \geq 2$ ). В данном случае требуемая чувствительность обеспечивается.

Принимаем ток срабатывания защиты равный 239 А ( $I_{с.з.1}$ ). Ток срабатывания реле рассчитаем по формуле:

$$I_{\text{втор}} = I_{с.з.1} \cdot \frac{k_{\text{сх.}\Delta}}{k_{\text{м.ВН}}}, \quad (90)$$

$$I_{\text{втор}} = 239 \cdot \frac{\sqrt{3} \cdot 5}{300} = 6,9 \text{ А}$$

Исполнительное реле срабатывает, если магнитодвижущая сила в сердечнике реле равна:

$$F_{\text{min}} = I_{\text{втор}} \cdot W = 100 \text{ А} \cdot \text{витков} \quad (91)$$

Зная это, мы можем определить расчетное число витков, необходимых для того, чтобы реле находилось на грани срабатывания при КЗ в зоне защиты:

$$W_{\text{расч}}^{\wedge} = \frac{F_{\text{min}}}{I_{\text{втор}}}, \quad (92)$$

$$W_{\text{расч}}^{\wedge} = \frac{100}{6,9} = 14,49 \text{ витка.}$$

К установке принимаем ближайшее целое меньшее число витков:

$$W_{\text{уст}}^{\wedge} = 14 \text{ ВИТКОВ.}$$

Определим расчетное число витков, необходимых для того, чтобы реле не сработало при внешних КЗ:

$$W_{\text{расч}}^{\wedge\wedge} = \frac{I_{\text{втор.ВН}} \cdot W_{\text{уст}}^{\wedge}}{I_{\text{втор.СН}}}, \quad (93)$$

$$W_{\text{расч}}^{\wedge\wedge} = \frac{4,763 \cdot 14}{3,583} = 18,61 \text{ витка.}$$

К установке принимаем ближайшее целое число витков:  $W_{\text{уст}}^{\wedge\wedge} = 19$  ВИТКОВ.



На следующем этапе расчетов производится уточнение значения тока небаланса:

$$I_{н.б.уточ} = \left| \frac{W_{расч}^{''} - W_{уст}^{''}}{W_{расч}^{''}} \right| \cdot I_{КЗ.внеш.мах} , \quad (94)$$

$$I_{н.б.уточ} = \left| \frac{18,61 - 19}{18,61} \right| \cdot 707,3 = 14,823 \text{ А.}$$

Теперь найдем максимальное уточненное значение тока небаланса путем сложения двух его составляющих:

$$I_{н.б.мах.уточ} = I_{н.б.уточ} + I_{н.б.мах} , \quad (95)$$

$$I_{н.б.мах.уточ} = 14,823 + 183,9 = 198,723 \text{ А.}$$

Определяем  $I_{с.з.}$  , соответствующий принятому к установке числу ВИТКОВ.

$$I_{с.з.} = \frac{F}{W_{уст}^{''}} \cdot \frac{k_{м.ВН}}{k_{сх.Δ}} , \quad (96)$$

$$I_{с.з.} = \frac{100}{19} \cdot \frac{300/5}{\sqrt{3}} = 271,456 \text{ А.}$$

Степень отстройки тока срабатывания от тока небаланса должен быть не менее 1,3:

$$k_{отстр} = \frac{I_{с.з.}}{I_{неб}} , \quad (97)$$

$$k_{отстр} = \frac{271,456}{198,723} = 1,366$$

Проверяем защиту по чувствительности, т.к. ток срабатывания защиты изменился:

$$k_{\text{ч}} = \frac{I_{\text{КЗ}}^{(2)}}{I_{\text{с.з.}}}, \quad (98)$$

$$k_{\text{ч}} = \frac{612,5}{271,456} = 2,256$$

Коэффициент чувствительности больше 2, что удовлетворяет требованиям.

Функции защиты, выполняемые устройством:

- Двухступенчатая дифференциальная токовая защита трансформатора (токовая отсечка и защита с торможением от сквозного тока и отстройкой от бросков тока намагничивания).
- Цифровое выравнивание величины и фазы токов плечей дифференциальной защиты.
- Автоматическая компенсация токов небаланса в дифференциальной цепи, вносимых работой РПН.
- Контроль небаланса в плечах дифференциальной токовой защиты с действием на сигнализацию.
- Входы отключения от газовой защиты трансформатора и РПН с возможностью перевода действия на сигнал с помощью оперативной кнопки управления на лицевой панели, либо с помощью дискретного входа.
- Ненаправленная двухступенчатая МТЗ высшей стороны трансформатора с возможностью комбинированного пуска по напряжению от сторон низшего и среднего напряжения (по дискретным входам, объединенным по условию «ИЛИ»). Имеется возможность блокировки МТЗ ВН по содержанию второй гармоники для отстройки от бросков тока намагничивания.
- Внутренняя цифровая сборка токовых цепей ВН в треугольник и возможность использования полученных токов для реализации ступеней МТЗ ВН.
- Одна ступень ненаправленной МТЗ средней стороны трансформатора с возможностью комбинированного пуска по напряжению от стороны среднего напряжения (по дискретному входу). Действие на

отдельное реле и на общие реле отключения с разными временами. Имеется возможность блокировки МТЗ СН по содержанию второй гармоники, для отстройки от бросков тока намагничивания при подаче напряжения со стороны СН.

- Одна ступень ненаправленной МТЗ низшей стороны трансформатора с возможностью комбинированного пуска по напряжению от стороны низшего напряжения (по дискретному входу). Действие на отдельное реле и на общие реле отключения с разными временами. Имеется возможность блокировки МТЗ НН по содержанию второй гармоники, для отстройки от бросков тока намагничивания при подаче напряжения со стороны НН.

- Защита от перегрузки с действием на сигнализацию.

#### **6.9 Защита от перегрузки**

На трансформаторах, находящихся под наблюдением оперативного персонала, РЗ от перегрузки выполняется действующей на сигнал посредством одного токового реле. Чтобы избежать излишних сигналов при КЗ и кратковременных перегрузках, в схеме РЗ предусматривается реле времени, обмотка которого должна быть рассчитана на длительное прохождение тока.

Перегрузка трансформаторов (автотрансформаторов) обычно бывает симметричной. Поэтому защита от перегрузки выполняется с помощью максимальной токовой защиты, включенной на ток одной фазы. Защита действует с выдержкой времени на сигнал, а на необслуживаемых подстанциях – на разгрузку или отключение трансформаторов (автотрансформаторов).

Устанавливается в трехобмоточных трансформаторах (автотрансформаторах) при двухстороннем питании – со стороны основного питания и со стороны обмотки, где питание отсутствует, а при трехстороннем питании – со всех трех сторон [16].

#### **6.10 Максимальная токовая защита**

Одним из наиболее характерных и четких признаков возникновения коротких замыканий, а также большинства других нарушений нормального режима работы является резкое увеличение тока, который в этих аварийных условиях становится значительно больше тока нагрузки. К максимальной токовой защите подводится через трансформаторы тока ток, проходящий по защищаемому трансформатору. При нормальных значениях тока нагрузки линии защита не действует, но когда ток увеличится и достигнет (или превысит) заранее установленную величину, защита придет в действие и отключит выключатель.

В автотрансформаторах, получающих питание с 2х сторон, МТЗ устанавливается на сторонах ВН и СН и подключается, как правило, к трансформаторам тока, встроенным во втулки на сторонах ВН и СН автотрансформаторов. На стороне СН защита выполнена трехступенчатой и направленной в сторону отходящих линий сети СН. Каждая ступень действует на отключение с двумя выдержками времени: с первой отключается выключатель стороны СН, со второй — все выключатели автотрансформатора. На стороне ВН при наличии сборных шин или многоугольника защита также выполняется трехступенчатой и направленной в сторону отходящих линий сети ВН, т.е. аналогично защите стороны СН. При наличии на стороне ВН схемы мостика МТЗ от замыканий на землю на стороне ВН выполняется одноступенчатой и ненаправленной.

Токовые органы третьих ступеней земляных защит совместно с реле контроля непереключения фаз образует защиту от неполнофазного режима автотрансформатора .

При выводе из работы защит шин СН или ВН вводится оперативное ускорение по времени первой (или второй) ступеней защит от замыканий на землю. Защита действует последовательно на разделение систем (секций) шин, отключение выключателя на стороне установки защиты и отключение всех выключателей трансформатора.

#### **6.11 Газовая защита**

Газовая защита предназначена для защиты силовых трансформаторов с масляным заполнением, снабженных расширителями, от всех видов внутренних повреждений, сопровождающихся выделением газа, ускоренным протеканием масла из бака в расширитель, а также от утечки масла из бака трансформатора.

Измерительным органом газовой защиты является газовое реле, устанавливаемое в маслопроводе между баком и расширителем.

Газовая защита очень чувствительна и весьма часто позволяет обнаружить повреждение в трансформаторе в самой начальной стадии. При серьезных повреждениях трансформатора газовая защита действует достаточно быстро: 0,1 – 0,2 с (при скорости потока масла не менее чем на 25% выше уставки). Благодаря этим достоинствам газовая защита обязательно устанавливается на всех трансформаторах мощностью 6,3 МВА и более, а также внутрицеховых понижающих трансформаторах, начиная с мощности 630 кВА. Допускается установка газовой защиты и на трансформаторах от 1 до 4 МВА. Наряду с этим защита имеет ряд существенных недостатков, основной из которых - нереагирование ее на повреждения, расположенные вне бака, в зоне между трансформатором и выключателями. Защита может подействовать ложно при попадании воздуха в бак трансформатора, что может быть, например, при доливке масла, после монтажа системы охлаждения и др. Возможны также ложные срабатывания защиты на трансформаторах, установленных в районах подверженных землетрясениям. В таких случаях допускается возможность перевода действия отключающего элемента на сигнал. В связи с этим газовую защиту нельзя использовать в качестве единственной защиты трансформатора от внутренних повреждений.

Необходимо также отметить, что начальная стадия виткового замыкания может и не сопровождаться появлением дуги и газообразованием. В таком случае газовая защита не действует и витковые замыкания в трансформаторе могут длительно оставаться незамеченными [15].

## 6.12 Дифференциальная защита шин

Повреждения, возникшие на шинах объекта, могут быть отключены защитами присоединений, связанных с шинами, или специальной защитой шин. В тех случаях, когда повреждение на шинах должно быть отключено без выдержки времени (для сохранения устойчивости работы энергосистем) или когда имеются две системы (секции) шин и необходимо обеспечить избирательное отключение только поврежденной системы (секции) шин, применяют специальную защиту шин. В этом случае обычно монтируют дифференциальную защиту шин.

На рисунке 6 приведена в однофазном изображении схема дифференциальной защиты двойной системы шин с фиксированным распределением присоединений. При выполнении такой защиты распределение присоединений по системам шин закрепляется и фиксируется в схеме защиты. Вторичные обмотки ТТ, установленных на присоединениях, соединяются между собой таким образом, чтобы при внешних к. з. ток циркулировал в соединительных проводах между ТТ схемы, не проходя через обмотки реле. В схеме предусмотрены три комплекта дифференциальных токовых реле: назначение первого и второго комплектов (1Т и 2Т), называемых избирательными, — определять, на какой системе шин произошло повреждение, назначение третьего пускового реле (3Т) — обеспечить пуск защиты, когда к. з. произошло на любой системе шин. На шиносоединительном выключателе ШСВ используются две группы ТТ (1ТТ и 2ТТ), которые подключаются к токовым цепям разных избирательных комплектов.

Рассмотрим работу схемы при однофазном к. з. на системе шин / при правильно собранной схеме токовых цепей защиты. Стрелками на схеме изображены направления токов в первичных обмотках ТТ и во вторичных цепях. Для упрощения условно принято, что через каждое из четырех присоединений проходит одинаковый по значению ток. Коэффициент трансформации всех ТТ, подключенных к цепям дифференциальной защиты

шин, одинаков. Анализ работы схемы показывает, что сумма токов, проходящих через выключатели В3 и В4, равна току, проходящему через ШСВ, и вторичные токи этих присоединений циркулируют в соединительных проводах, не проходя через обмотку дифференциального токового реле 2Т. Суммарный вторичный ток, пропорциональный току в месте к. з., проходит через обмотки дифференциальных токовых реле 1Т и 3Т, вызывая срабатывание этих реле, что, в свою очередь, приводит к срабатыванию промежуточных реле 1П и 3П и избирательному отключению выключателей В1, В2 и ШСВ. Схема защиты будет работать идентично при к. з. на системе шин II, но в этом случае суммарный ток будет проходить через обмотки реле 2Т и 3Т, что приведет к отключению выключателей В3, В4 и ШСВ.

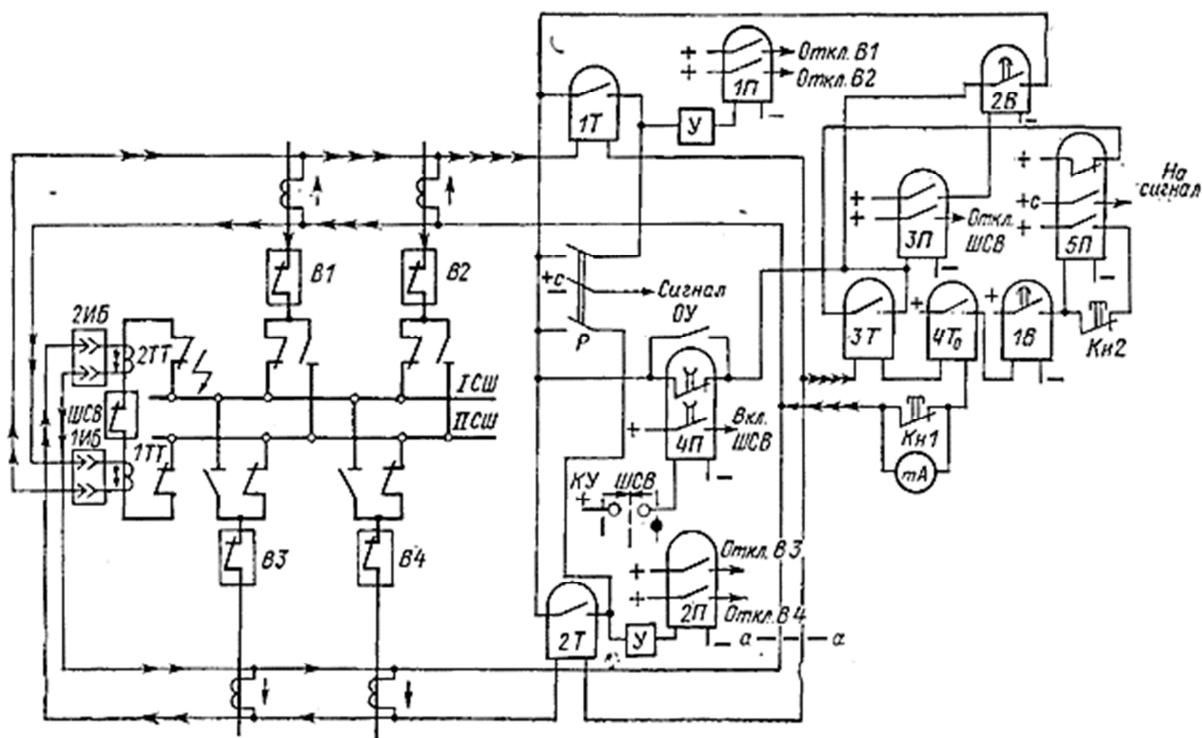


Рисунок 6 – Схема дифференциальной защиты двойной системы шин с фиксированным распределением присоединений

В схеме предусмотрен рубильник Р, который необходимо замкнуть в случае нарушения принятой фиксации присоединений по системам шин. Замыкание этого рубильника шунтирует контакты реле 1Т и 2Т, и в этом случае при к. з. на любой системе шин будут срабатывать промежуточные

реле 1П, 2П и 3П, отключая все присоединения. Если рубильник Р при нарушении принятой фиксации присоединений не будет замкнут, то при к. з. на одной из систем шин защита может отключить не все присоединения, по которым проходит ток к месту повреждения, и к. з. на шинах не будет отключено рассматриваемой защитой.

Нарушение контакта, замыкание между соединительными проводами в токовых цепях защиты шин или витковое замыкание в обмотке трансформатора тока могут вызвать излишнее срабатывание защиты шин при внешнем к. з. или отказ в действии защиты при к. з. на шинах. Поясним это на следующих примерах. При оборванном соединительном проводе между ТТ ШСВ и ТТ В3 (рис. 18) и возникновении к. з. на системе шин I вторичные токи выключателей В3 и В4 не будут компенсироваться вторичным током ШСВ и пройдут через обмотки реле 2Т и 3Т, что приведет к неправильному отключению выключателей В3 и В4 одновременно с отключением В1, В2 и ШСВ.

Витковое замыкание во вторичной обмотке ТТ какого-либо присоединения вызовет уменьшение вторичного тока этого присоединения и нарушение баланса токов при внешнем к. з., что также может привести к неправильному действию защиты шин. При оборванных соединительных проводах между ТТ В2 и обмоткой реле 1Т и к. з. на системе шин I реле 1Т и 3Т не сработают из-за отсутствия тока в их обмотках, и дифференциальная защита шин откажет в действии. Замыкание между соединительными проводами, например, в показанном штриховой линией сечении а — а, в результате которого будут шунтированы обмотки реле 3Т и 4То, приведет к отказу защиты шин, так как при к. з. на шинах не сработает пусковое дифференциальное токовое реле 3Т и, следовательно, не будет подача «плюс» на контакты токовых реле избирательных комплектов. Для предотвращения срабатывания защиты при нарушении цепи пускового комплекта защиты включено реле 4То, которое должно срабатывать от тока небаланса, равного току нагрузки присоединения с оборванными вторичными цепями ТТ.



Срабатывание реле 4То, а затем реле 1В и 5/7 приводит к выводу из действия защиты шин (размыкающий контакт реле 5/7 снимает «плюс» оперативного тока с контакта реле 3Т). Замыкающий контакт реле 5/7 приводит в действие предупреждающую сигнализацию, оповещая персонал о неисправности в схеме защиты шин. Реле 5/7 самоудерживается в сработавшем состоянии до тех пор, пока не будет разомкнута цепь самоудерживания кнопкой Кн2. В схеме защиты шин предусмотрены кнопка Кн1 и миллиамперметр тА для измерений тока небаланса в нулевом проводе токовых цепей пускового комплекта.

Промежуточное реле 4П используется при включении ШСВ для опробования напряжением системы шин, находившейся в ремонте или резерве. В этом случае все присоединения включены на одну систему шин и дифференциальная защита шин включена с нарушенной фиксацией (рубильник Р включен). Если в момент включения ШСВ на опробуемой системе шин возникнет к. з., дифференциальная защита шин сработает, поскольку повреждение находится в зоне ее действия. Для того чтобы защита не отключила все присоединения, при переводе ключа управления ШСВ (КУ ШСВ) в положение «Включено» (В), срабатывает реле 4П, замыкая через свой контакт цепь на включение ШСВ и одновременно размыкая цепь «плюса» оперативного тока к контактам реле /Г и 2Т избирательных комплектов. Защита шин при срабатывании приведет в действие только реле 3/7, которое замкнет цепь на отключение ШСВ, вследствие чего будет снято напряжение с опробуемой поврежденной системы шин. Если в момент опробования поврежденной системы шин произойдет отказ в отключении ШСВ или к. з. появится на другой системе шин, то при срабатывании реле 3Т длительность снятия «плюса» оперативного тока с реле 1Т и 2Т ограничится выдержкой времени реле времени 2В.

При выводе в ремонт ШСВ, а также в других случаях предусмотрено отключающее устройство ОУ, шунтирующее размыкающий контакт реле 4П и позволяющее включать ШСВ, не снимая «плюса» с контактов 1Т и 2Т.

Следует отметить, что если не подключить вторичные цепи ТТ ШСВ к одному из избирательных комплектов реле дифференциальной защиты шин, защита может отказать при к. з. на опробуемой системе шин. Поясним это на следующем примере: все присоединения подстанции подключены на систему шин //; включением ШСВ надлежит опробовать напряжением систему шин /. Если 2ТТ (рис. 18) будут подключены к токовым цепям избирательного комплекта системы шин II, а 1ТТ будут отключены от схемы токовых цепей дифференциальной защиты шин и вторичные обмотки ТТ будут замкнуты накоротко (например, при разрыве цепей испытательным блоком 1ИБ), то к. з. на системе шин / будет внешним для дифференциальной защиты шин и она действовать не будет (токи к. з. не будут проходить через обмотку реле ЗТ).

Обслуживание дифференциальной защиты шин. В процессе эксплуатации защиты шин дежурный должен помнить, что ошибки персонала и неправильные операции с этой защитой могут привести к полному обесточению объекта и аварии. Поэтому при обслуживании защиты шин нужно быть очень осторожным и внимательным.

В местной инструкции должны быть перечислены ОУ (накладки) в схеме защиты шин и должно быть отмечено, какие из них замкнуты в нормальном режиме и разомкнуты при выводе из действия защиты шин с указанием причины ее вывода (неисправность защиты, ее проверка и т. д.). Оперативный персонал должен неуклонно руководствоваться этими указаниями. С целью более быстрого восстановления питания потребителей (например, при успешном действии устройства автоматического повторного включения шин) трансформаторы и линии электропередачи, находящиеся в режиме тупикового питания, могут не отключаться при действии защиты шин. В этом случае под режимом тупикового питания понимается такой режим, при котором не может быть подпитки- места к. з. через эту линию или трансформатор от генерирующих источников.

Периодически в сроки, установленные местной инструкцией, дежурный измеряет миллиамперметром mA (рис. 18) ток небаланса в

нулевом проводе токовых цепей защиты шин. Если ток небаланса превышает значение, оговоренное в местной инструкции и отмеченное- красной чертой на шкале миллиамперметра, дежурный немедленно запрашивает у вышестоящего диспетчера разрешение на вывод из действия дифференциальной защиты шин и сообщает об этом в службу РЗАИ. Следует учитывать, что возрастание тока небаланса может быть вызвано повреждением токовых цепей защиты шин и в дальнейшем может привести к неправильному действию защиты.

Для сохранения устойчивости работы энергосистем на некоторых объектах при отключении дифференциальной защиты шин по распоряжению диспетчера персонал службы РЗАИ или дежурный вводит ускоренные защиты (например, на ШСВ), а также в некоторых случаях ускоряет действие резервных защит питающих трансформаторов. Иногда при этом по распоряжению диспетчера дежурный персонал других объектов ускоряет действие резервных защит линий, связанных с объектом, где отключена быстродействующая защита шин.

При появлении сигнала «Неисправность защиты шин» дежурный отключает защиту шин и пытается разблокировать устройство контроля целостности цепей защиты шин кратковременным нажатием кнопки 2К (рис. 18). Если при этом устройство контроля сработало повторно (не исчез сигнал неисправности защиты), дежурному не следует измерять ток небаланса миллиамперметром тА (миллиамперметр не рассчитан на ток небаланса, превышающий ток срабатывания реле 4То). Только при успешной разблокировке устройства контроля дежурный измеряет ток небаланса нажатием кнопки 1К, шунтирующей миллиамперметр, и сообщает вышестоящему диспетчеру и персоналу местной службы РЗАИ о появлении сигнала неисправности защиты шин, обстоятельствах, сопровождающих появление этого сигнала (например, о «толчке» в первичной сети), значении тока небаланса в цепях защиты шин и т. п.

Включение дифференциальной защиты шин производится после этого только по специальному разрешению персонала местной службы РЗАИ, записанному в журнале по релейной защите и автоматике. При отключенном положении защиты шин следует воздерживаться от производства работ, могущих вызвать повреждение в зоне действия защиты шин (ремонтные работы вблизи шин, операции с выключателями, разъединителями и другими устройствами).

Перед производством переключений в первичной схеме объекта, вызывающих нарушение принятой фиксации распределения присоединений по системам шин, дежурный прежде всего включает на панели защиты шин рубильник нарушения фиксации (Р на рис. 18) и убеждается в появлении сигнала «Нарушена фиксация присоединений в защите шин». Операции с устройствами релейной защиты •при производстве переключений в первичной цепи рассмотрены в гл. 6.

При опробовании системы шин включением ШСВ или секционного выключателя СВ надлежит не только убедиться в том, что дифференциальная защита шин введена с нарушенной фиксацией и что введено замедление действия защиты шин на отключение всех присоединений, кроме ШСВ [СВ] при его дистанционном включении (отключено ОУ, показанное на рис. 18), но и включить защиты ШСВ (СВ). Если опробуемая система шин не введена в зону действия защиты шин ТТ (ШСВ (СВ), относящиеся к избирательному комплекту защиты опробуемой системы шин,

отключены от схемы токовых цепей защиты шин), то следует специально убедиться, что введены защиты ШСВ (СВ), действующие без выдержки времени.

При опробовании системы шин включением присоединения объекта, находящегося под напряжением (включенного с противоположного конца), следует иметь в виду, что предварительно персоналу местной службы РЗАИ надлежит отключить вторичные обмотки ТТ включаемого присоединения от токовых цепей защиты шин или, в крайнем случае, вывести из действия

дифференциальную защиту шин. Иначе при к. з. на опробуемой системе шин дифференциальная защита шин может подействовать на отключение всех присоединений объекта.

### **6.13 Противоаварийная автоматика**

#### **Устройство резервирования при отказе выключателя**

Устройство резервирования при отказе выключателя (УРОВ) предусматривается на выключателях всех сторон защищаемого трансформатора (автотрансформатора)

УРОВ НН действует на отключение выключателей со всех сторон защищаемого трансформатора (автотрансформатора). Обеспечивает отключение автотрансформатора выключателями смежных элементов в случае отказа срабатывания выключателя ВН и СН при КЗ за токоограничивающим реактором.

УРОВ ВН действует на отключение выключателей системы шин со стороны ВН. УРОВ СН действует как УРОВ НН, если питание со стороны СН не предусмотрено, в противном случае действует как УРОВ ВН, то есть на отключение выключателей системы шин со стороны СН.

Для обеспечения быстрого возврата схемы УРОВ, если выключатель нормально отключился при действии защит, предусмотрен максимальный ИО тока. Выдержка времени УРОВ предназначена для фиксации отказа выключателя, т.е. если в течение данного времени условия пуска УРОВ сохраняются, то происходит действие на отключение всех выключателей, через которые продолжается питание повреждения. Прием сигналов срабатывания УРОВ ВН фиксируется при длительности сигнала не менее 0,003 с. Может осуществляться автоматическая проверка исправности выключателя, когда при пуске от УРОВ формируется сигнал на отключение «своего» или резервируемого выключателя.

#### *Выбор тока срабатывания УРОВ*

Значение тока срабатывания УРОВ рекомендуется выбирать по формуле:

$$I_{CP.УРОВ.ВН} = 0,05 \cdot I_{НОМ} \quad (115)$$

где  $I_{НОМ}$  - номинальный ток присоединения.

$$I_{CP.УРОВ.ВН} = 0,05 \cdot 5 = 0,25 \text{ А};$$

#### *Выбор выдержки времени срабатывания УРОВ*

В соответствии с индивидуальным принципом исполнения, УРОВ каждого комплекта шкафа имеет выдержку времени, необходимую для фиксации отказа выключателя. Это позволяет отказаться от запаса по выдержке времени, который предусматривается в централизованных УРОВ с общей выдержкой времени. Кроме того, необходимо иметь в виду, что шкаф выполнен на современной микропроцессорной базе и обеспечивает высокую точность отсчета времени. Величина выдержки времени УРОВ должна выбираться по условию отстройки от времени отключения исправного выключателя с учетом времени возврата устройства, погрешности внутренних элементов выдержки времени и необходимого запаса, в соответствии с выражением:

$$T_{CP} = t_{ОТКЛ.В} + t_{ВОЗВ.УРОВ} + t_{ЗАП} \quad (116)$$

где  $t_{ОТКЛ.В}$  – наибольшее время отключения выключателя всех сторон. Данная величина должна учитывать время срабатывания промежуточного реле или контактора, если действие на электромагнит отключения выключателя производится только через него.  $t_{ОТКЛ.В}=0,05$ ;

$t_{ВОЗВ.УРОВ}$  – максимальное время возврата ИО тока УРОВ. Время возврата реле тока УРОВ при сбросе входного тока от  $20 I_{НОМ}$  до нуля не более  $0,03$  с;  $t_{ВОЗВ.УРОВ}=0,03$ ;

$t_{ЗАП}$  – время запаса, принимаемое равным  $0,1$  с.

$$T_{CP} = 0,05 + 0,03 + 0,1 = 0,18 \text{ с};$$

### *Выбор действия УРОВ на себя*

Схема УРОВ каждого присоединения может быть выполнена с повторным действием на отключение «своего» выключателя при пуске УРОВ от защит присоединения, что позволяет исключить излишнее срабатывание УРОВ при нарушении целостности цепи отключения от защит присоединения и исправном состоянии выключателя.

Повторное действие на отключение выключателя производится через выдержку времени «Тсраб. УРОВ на себя» с контролем сигнала от реле тока УРОВ ВН.

В шкафах защиты ШЭ2607 041 эта выдержка времени обозначается «Т УРОВ на себя» и задается в секундах из диапазона от 0,01 до 0,60 с шагом 0,01. По умолчанию принимаем минимальное значение.

$$T_{\text{УРОВ.НА.СЕБЯ}} = 0,1 \text{ с};$$

### **Автоматическое повторное включение**

Устройство АПВ применяются на воздушных и смешанных (воздушно-кабельных) линиях напряжением 1000 В и выше; на шинах ЭС и ПС, оборудованных специальной защитой; на понижающих трансформаторах мощностью более 1000 кВА, имеющих с питающей стороны МТЗ, в тех случаях, когда отключение трансформатора приводит к обесточению потребителей; на обходных и шиносоединительных выключателях и на ответственных электродвигателях, отключаемых по условию самозапуска других двигателей.

Сущность АПВ состоит в том, что элемент системы электроснабжения, отключившийся под действием релейной защиты (РЗ), вновь включается под напряжение (если нет запрета на повторное включение) и если причина, вызвавшая отключение элемента, исчезла, то элемент остается в работе, и потребители получают питание практически без перерыва. Многие повреждения в системах электроснабжения промышленных предприятий являются неустойчивыми и самоустраняются. К наиболее частым причинам, вызывающим неустойчивые повреждения элементов системы

электроснабжения, относят перекрытие изоляции линий при атмосферных перенапряжениях, схлестывание проводов при сильном ветре или пляске, замыкание линий различными предметами, отключение линий или трансформаторов вследствие кратковременных перегрузок или неизбежного срабатывания РЗ, ошибочных действий дежурного персонала и т. д.

Выдержку времени устройства ТАПВ на линии с двусторонним питанием выбирают с учетом возможного неодновременного отключения повреждения с обоих концов линии. С целью повышения эффективности ТАПВ однократного действия его выдержку времени увеличивают, если это допускает работа потребителя.

На одиночных линиях с двусторонним питанием (при отсутствии шунтирующих связей) предусматривают один из следующих видов трехфазного АПВ (или их комбинации): а) быстродействующее ТАПВ (БАПВ); б) несинхронное ТАПВ (НАПВ); в) ТАПВ с улавливанием синхронизма (ТАПВ УС).

Быстродействующее АПВ или БАПВ (одновременное включение с минимальной выдержкой времени с обоих концов) предусматривают на одиночных линиях с двусторонним питанием для автоматического повторного включения, как правило, при небольшом расхождении угла между векторами ЭДС соединяемых систем. Запуск БАПВ производится при срабатывании быстродействующей защиты, зона действия которой охватывает всю линию. БАПВ блокируется при срабатывании резервных защит и блокируется или задерживается при работе УРОВ.

Требования к АПВ:

- АПВ должно срабатывать при отключении выключателя устройствами релейной защиты.
- АПВ не должно работать, если выключатель отключен персоналом или устройствами автоматики.
- должна обеспечиваться заданная количество циклов АПВ.



- в схеме должна быть предусмотрена блокировка многократных включений на установившееся КЗ.

Выдержка времени на срабатывания АПВ:

$$t_{АПВ-1} = t_{деионизации} - t_{вкл.Q} + t_{зап.} \quad (117)$$

$$t_{АПВ-1} = t_{зот.выкл-я} + t_{зап.} \quad (118)$$

Также для АПВ определяется время возврата схемы в состояние готовности к работе  $t_{АПВ-2} \approx 15 \div 20$  с.

Для линий с двухсторонним питанием применяется НАПВ. Условия применения НАПВ:

$$\frac{I_{уров}}{I_{ном}} \leq \frac{0,625}{X_d^n}, \quad (119)$$

где  $I_{уров}$  -уравнительный ток на отдельный генератор при несовпадении фаз.

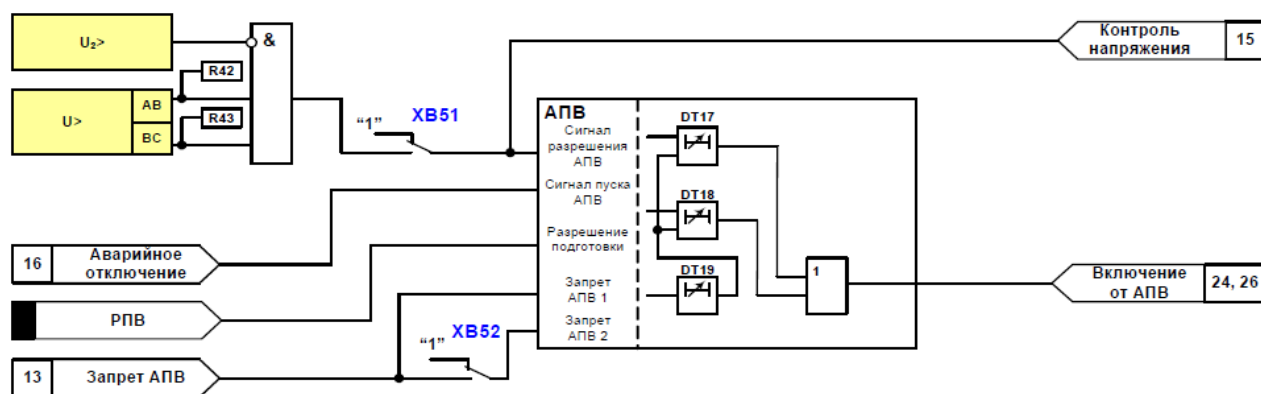


Рисунок 7 – Схема АПВ

### Автоматическое включение резервного питания

Назначение АВР – быстрое восстановление электроснабжения потребителей при отключении рабочего источника питания или

находящегося в работе оборудования путём автоматического включения резервного источника питания или резервного оборудования.

Устройство автоматического включения резерва является одним из основных элементов автоматизации в системах промышленного электроснабжения. Для большинства электрических сетей промышленных предприятий характерна раздельная работа линий и трансформаторов. В этом случае шины подстанции разделены на две секции, каждая из которых получает питание по самостоятельной линии. Устройство АВР выполняют при этом на секционном выключателе. При выходе из строя линии или трансформатора устройство АВР восстанавливает питание, значительно сокращая простои технологического оборудования. Устройства АВР позволяют упростить и удешевить схемы электроснабжения объектов предприятия.

Устройство АВР состоит из пускового органа и узла автоматики включения.

Автоматическое включение резервного питания или оборудования предусматривают во всех случаях, когда перерыв в электроснабжении вызывает ущерб, значительно превышающий стоимость установки устройства АВР. Устройства АВР применяют для оборудования, которое в нормальном режиме работает, но используется не полностью. Например, наибольшее значение КПД трансформатора имеет место при 60 — 80 %-ной номинальной нагрузке. В этом случае при отключении одного рабочего источника второй под действием устройства АВР принимает на себя всю нагрузку и, перегружаясь (в допустимых пределах), обеспечивает бесперебойное электроснабжение установки.

Требования к АВР:

- срабатывать при исчезновении напряжения на шинах потребителей по любой причине.
- обеспечивать однократность действия.

- схема должна иметь блокировку, разрешающую включение резервного выключателя лишь при отключении основного.

- АВР должна иметь минимальное время действия.

Выдержка времени пускового органа должна быть на ступень селективности больше выдержек времени защит, повреждение в зоне действия которых может привести к пуску АВР.

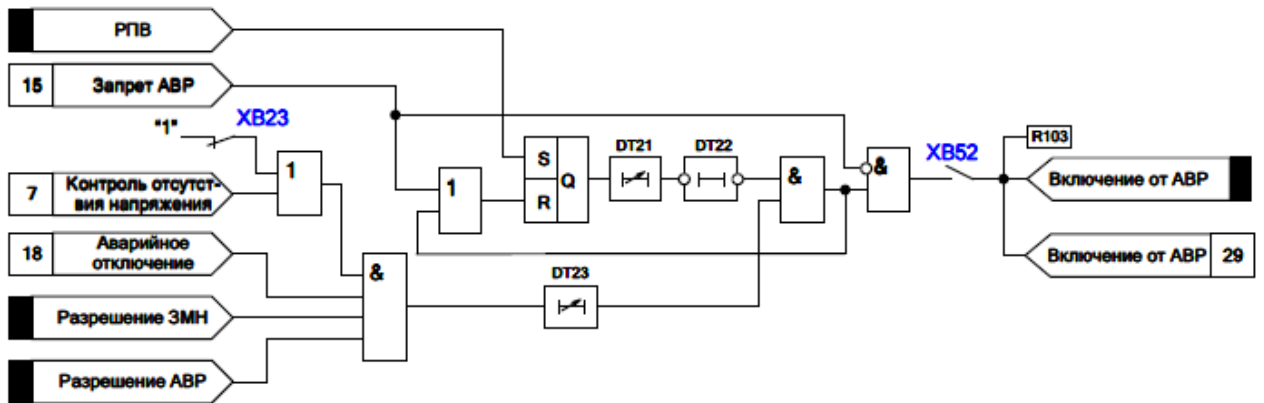


Рисунок 8 – Схема АВР

## 7 МОЛНИЕЗАЩИТА И ЗАЗЕМЛЕНИЕ РУ 220 КВ, 10 КВ ПОДСТАНЦИИ ГОРЕЛОЕ

Надежность защиты электрических станций и подстанций от грозовых перенапряжений должна быть значительно выше надежности грозозащиты линий электропередачи. Это определяется значительно большим ущербом от грозовых перенапряжений на подстанциях, чем на линиях. Внутренняя изоляция силовых трансформаторов и другого подстанционного оборудования имеет меньшие запасы электрической прочности по сравнению с изоляцией линии и не обладает свойством самовосстановления после погасания дуги грозового перекрытия [28].

Защита оборудования подстанций от прямых ударов молнии обеспечивается стержневыми молниеотводами. Кроме того, необходима защита от волн, возникающих на отходящих от подстанции линиях при ударах молнии в провода или опоры этих линий.

Защита от набегающих волн основана на выборе ОПН или разрядников с подходящими защитными характеристиками, выборе их числа и места установки, а также усилении защиты подходов линий для снижения числа набегающих волн с большой крутизной напряжения на фронте.

### 7.1 Защита от прямых ударов молнии

Для выбора необходимого числа и места расположения молниеотводов на территории подстанции необходимо знать зоны защиты молниеотводов. Зоной защиты называется та часть пространства около молниеотвода, в которой вероятность прорыва молнии в защищаемый объект не превосходит 0,05 или 0,005 относительно вероятности попадания молнии в случае отсутствия молниеотвода.

Нормируется два вида зон:

Зона А- с надежностью не менее 0,995 и  $U \leq 500$  кВ;

Зона Б- с надежностью не менее 0,95 и  $U \geq 500$  кВ

Для защиты от прямого удара молнии применяются стержневые молниеотводы, тросовые молниеотводы, а также молниезащитные сетки и металлические кровли.

Рассчитывается зона защиты типа А с надежностью не менее 0,995 и  $U \leq 500$  кВ, так как расчет ведется для ОРУ 220 кВ.

Принимается высоту молниеотвода:

$$h = 30 \text{ м};$$

Расстояния между молниеотводами:

$$L_{M12} = L_{M56} = 50 \text{ м};$$

$$L_{M23} = L_{M45} = 29,877 \text{ м};$$

$$L_{M34} = 24,069 \text{ м};$$

$$L_{M16} = 46,271 \text{ м}.$$

Эффективная высота молниеотвода:

$$h_{эф} = 0,85\sqrt{h}, \quad (106)$$

$$h_{эф} = 0,85\sqrt{30} = 25,5 \text{ м}$$

Радиус зоны защиты на уровне земли:

$$r_0 = (1,1 - 0,002\sqrt{h})\sqrt{h}, \quad (107)$$

$$r_0 = (1,1 - 0,002\sqrt{30})\sqrt{30} = 31,2 \text{ м},$$

Радиус внешней зоны при условии  $h < L_M < 2 \cdot h$ :

$$r_{C0} = r_0 = 31,2 \text{ м}; \quad (108)$$

Наименьшая высота внутренней зоны защиты на уровне земли в середине пролета между молниеотводами:

$$h_{с.г} = h_{эф} - (0,17 + 0,0003 \cdot h) \cdot (L_M - h), \quad (109)$$

$$h_{C.Г.12} = h_{C.Г.56} = 25,5 - (0,17 + 0,0003 \cdot 30) \cdot (50 - 30) = 21,92 \text{ м},$$

$$h_{C.Г.23} = h_{C.Г.45} = 25,5 - (0,17 + 0,0003 \cdot 30) \cdot (29,877 - 30) = 25,522 \text{ м},$$

$$h_{C.Г.34} = 25,5 - (0,17 + 0,0003 \cdot 30) \cdot (24,069 - 30) = 26,562 \text{ м},$$

$$h_{C.Г.16} = 25,5 - (0,17 + 0,0003 \cdot 30) \cdot (46,271 - 30) = 22,587 \text{ м},$$

Радиус зоны защиты на уровне защищаемого объекта:

$$r_x = r_{031}^{\text{ЖИ}} - \frac{h_{\text{лп}}^{\text{П}}}{h_{\text{эф}}^{\text{П}}}, \quad (110)$$

$$r_x = 31,2^{\text{ЖИ}} - \frac{16,7^{\text{П}}}{25,5^{\text{П}}} = 10,77 \text{ м}$$

где  $h_{\text{лп}}$  – высота линейного портала

$$h_{\text{лп}} = 16,7 \text{ м} - \text{для } 220 \text{ кВ}. \quad (111)$$

Половина ширины внутренней зоны защиты на уровне защищаемого объекта:

$$r_{cx} = r_{c0}^{\text{ЖИ}} \frac{h_{cz}^{\text{Ж}} - h_{\text{лп}}^{\text{П}}}{h_{cz}^{\text{П}}}, \quad (112)$$

$$r_{cx12} = r_{cx56} = 31,2^{\text{ЖИ}} \frac{21,92^{\text{Ж}} - 16,7^{\text{П}}}{12,08^{\text{П}}} = 7,43 \text{ м},$$

$$r_{cx23} = r_{cx45} = 31,2^{\text{ЖИ}} \frac{25,522^{\text{Ж}} - 16,7^{\text{П}}}{12,08^{\text{П}}} = 10,78 \text{ м},$$

$$r_{cx34} = 31,2^{\text{ЖИ}} \frac{26,562^{\text{Ж}} - 16,7^{\text{П}}}{12,08^{\text{П}}} = 11,584 \text{ м},$$

$$r_{cx16} = 31,2 \sqrt{\frac{22,587 - 16,7}{12,08}} = 8,132 \text{ м},$$

Результаты расчёта зон защит молниеотводов сведены в таблицу.

Таблица 32 – Результаты расчёта зон защит молниеотводов

| Молниеотводы | $l_{M-M}$ | $r_{CO}$ | $r_X$ | $h_{ce}$ | $r_{cx}^{mn}$ |
|--------------|-----------|----------|-------|----------|---------------|
| 1-2          | 50        | 31,2     | 10,77 | 21,92    | 7,43          |
| 2-3          | 29,877    |          |       | 25,522   | 10,78         |
| 3-4          | 24,069    |          |       | 26,562   | 11,584        |
| 4-5          | 29,877    |          |       | 25,522   | 10,78         |
| 5-6          | 50        |          |       | 21,92    | 7,43          |
| 1-6          | 46,271    |          |       | 22,587   | 8,132         |

## 7.2 Защита подстанции от волн, набегающих с линии электропередачи

Уровень изоляции подстанционного оборудования устанавливается ниже уровня изоляции линии. Поэтому импульсы напряжения образующихся при ударах молнии в линию представляют опасность для подстанционного электрооборудования [27].

Защита изоляции оборудования РУ от набегающих по ВЛ грозовых волн основана на защите подходов воздушных линий к распределительному устройству, на определенной длине, при которой обеспечивается достаточное сглаживание фронта набегающих волн.

На линиях, выполненных на металлических опорах, защищенный подход выполняется снижением сопротивления заземления опор и уменьшения углов защиты тросов. Целью этих мероприятий является уменьшение вероятностей прорыва молнии через тросовую защиту и обратных перекрытий при ударах в опоры в пределах защищенного подхода к подстанции.

Для изоляции силовых трансформаторов допустимое напряжение рассчитывается по формуле:

$$U_{\text{доп}} = 1,1 \cdot (U_{\text{п.и}} - 0,5 \cdot U_{\text{ном}}), \quad (113)$$

где  $U_{\text{п.и}}$  – испытательное напряжение при полном импульсе для внутренней изоляции при испытании без возбуждения,  $U_{\text{п.и}} = 750$  [1];

$U_{\text{ном}}$  – действующее значение линейного номинального напряжения.

$$U_{\text{доп}} = 1,1 \cdot (U_{\text{п.и}} - 0,5 \cdot U_{\text{ном}}) = 1,1 \cdot (750 - 0,5 \cdot 220) = 704 \text{ кВ}.$$

Допустимое значение крутизны для внутренней и внешней изоляции автотрансформатора определяется из выражения:

$$U_{\text{доп}} = U_{\text{ост}} + \frac{2 \cdot a_{\text{доп}} \cdot l}{300} \quad (114)$$

где  $U_{\text{ост}}$  – остающееся напряжение на ОПН,  $U_{\text{ост}} = 554$  [1];

$l$  – расстояние от ОПН до автотрансформатора,  $l = 9$  м

$$a_{\text{доп}} = \frac{300 \cdot (U_{\text{доп}} - U_{\text{ост}})}{2 \cdot l} = \frac{300 \cdot (704 - 554)}{2 \cdot 9} = 475 \text{ кВ/мкс}$$

Длина защищенного подхода, рассчитывается по соотношению:

$$l_{\text{з.п}} = \frac{U_{50\%}}{a_{\text{доп}} \cdot \Delta\tau} \quad (115)$$

где  $\Delta\tau$  – величина определяющая удлинение фронта набегающего импульса за счет его деформации под действием импульсной короны:

$$\Delta\tau = \left( 0,5 + \frac{0,008 \cdot U_{50\%}}{h_{\text{пр.ср}}} \right) \cdot \frac{1}{k} \quad (116)$$



где  $h_{\text{пр.ср}}$  – средняя высота подвеса провода, согласно произведенным выше вычислениям  $h_{\text{пр.ср}} = 19,97 \text{ м}$ ;

$k$  – коэффициент, учитывающий влияние расщепления фазы ВЛ,  $\Delta\tau = 1$  при одном проводом в фазе.

$$\Delta\tau = \left( 0,5 + \frac{0,008 \cdot U_{50\%}}{h_{\text{г.д.д}}} \right) \cdot \frac{1}{k} = \left( 0,5 + \frac{0,008 \cdot 1000}{19,97} \right) = 0,9 \text{ мкс/км.}$$

$$l_{\text{з.п}} = \frac{U_{50\%}}{a_{\text{доп}} \cdot \Delta\tau} = \frac{1000}{475 \cdot 0,9} = 2,34 \text{ км.}$$

Длина защищенного подхода составляет 2,34 км.

### 3.3 Определение параметров контура заземления

1) По заданному составу грунта используя (РД таблица П 15.1) определим удельное сопротивление каждого слоя.

- для первого слоя грунта:

$$\rho_1 = 50 \text{ Ом} \cdot \text{м};$$

- для второго слоя грунта:

$$\rho_2 = 30 \text{ Ом} \cdot \text{м.}$$

2) Расчет контура сетки заземлителя, расположенного с выходом за границы оборудования на 1,5 м (для того чтобы человек при прикосновении к оборудованию не смог находиться за пределами заземлителя). Геометрические размеры подстанции принимаем исходя из публичной кадастровой карты.

$$A = 184 \text{ м}; B = 150 \text{ м.}$$

Тогда площадь, используемая под заземлитель:

$$S = (A + 2 \cdot 1,5) \cdot (B + 2 \cdot 1,5) = (184 + 3) \cdot (150 + 3) = 28611 \text{ м}^2; \quad (117)$$

3) Принимаем диаметр горизонтальных проводников в сетке, выполненных в виде прутков, равным  $d = 20$  мм;

Проверяем сечение по условиям механической прочности:

$$F_{M.Л.} = \pi \cdot R^2; \quad (118)$$

$$F_{M.Л.} = \pi \cdot 10^2 = 314,16 \text{ мм}^2;$$

Проверка на термическую стойкость:

$$F_{T.C.} = \sqrt{\frac{I_M^2 \cdot t_{ОТКЛ}}{400 \cdot \beta}}; \quad (119)$$

где  $t_{ОТКЛ} = 0,15$  с – время срабатывания РЗ;

$\beta = 21$  - коэффициент термической стойкости (для стали).

$$F_{T.C.} = \sqrt{\frac{60000^2 \cdot 0,15}{400 \cdot 21}} = 314,159 \text{ мм}^2;$$

4) Проверяем сечения прутка по коррозионной стойкости:

$$F_{КОР} = \pi \cdot S_{CP} \cdot (d + S_{CP}); \quad (120)$$

$$S_{CP} = a_k \cdot \ln^3 T + b_k \cdot \ln^2 T + c_k \cdot \ln T + \alpha_k; \quad (121)$$

$$S_{CP} = 0,0026 \cdot \ln^3 240 + 0,00915 \cdot \ln^2 240 - 0,0104 \cdot \ln 240 + 0,0224 = 0,668.$$

где  $T = 240$  мес - время использования заземлителя – 20 лет;

$a_k, b_k, c_k, \alpha_k$  - справочные коэффициенты, зависящие от состава грунта соответственно равны 0,0026; 0,00915; 0,0104; 0,0224.

Коэффициенты приняты с учетом низкой коррозионности.

$$F_{КОР} = \pi \cdot S_{CP} \cdot (d + S_{CP}); \quad (122)$$

$$F_{КОР} = 3,14 \cdot 0,668 \cdot (12 + 0,668) = 26,57 \text{ мм}^2;$$

Сечение горизонтальных проводников должно удовлетворять условию:

$$F_{М.П.} \geq F_{\min} = F_{КОР} + F_{Т.С.}; \quad (123)$$

$$F_{КОР} + F_{Т.С.} = 26,57 + 253,546 = 280,11 \text{ мм}^2;$$

$314,159 \geq 280,11$  - условие выполняется, следовательно оставляем выбранный диаметр прутка.

5) Для II климатической зоны толщина слоя сезонных изменений грунта равна 2 м, глубина заложения верхнего конца вертикального прутка 0,8 м; диаметр вертикального прутка 12 мм, длина 5 м.

6) Принимаем расстояние между полосами сетки:  $l_{II-II} = 9$  м. Тогда общая длина горизонтальных полос в сетке:

$$L_T = (A + 2 \cdot 1,5) \cdot \frac{(B + 2 \cdot 1,5)}{l_{II-II}} + (B + 2 \cdot 1,5) \cdot \frac{(A + 2 \cdot 1,5)}{l_{II-II}}; \quad (124)$$

$$L_T = (184 + 3) \cdot \frac{(150 + 3)}{9} + (150 + 3) \cdot \frac{(184 + 3)}{9} = 9367 \text{ м.}$$

Количество горизонтальных полос по стороне А:

$$n_T(A) = \frac{A + 3}{l_m}; \quad (125)$$

$$n_T(A) = \frac{184 + 3}{9} = 31,167;$$

Количество горизонтальных полос по стороне В:

$$n_T(B) = \frac{B + 3}{l_m}; \quad (126)$$

$$n_T(B) = \frac{150 + 3}{9} = 25,5;$$

Общее количество горизонтальных полос:

$$n_2 = n_2(A) + n_2(B); \quad (127)$$

$$n_2 = 31,617 + 25,5 = 56,667;$$

Принимаем 57.

7) Определяем количество вертикальных электродов.

Принимаем:

$l_B = 5$  м - длина вертикального электрода;

$a = 12$  м - расстояние между вертикальными электродами.

Тогда количество вертикальных электродов:

$$n_B = \frac{4 \cdot \sqrt{S}}{a} = \frac{4 \cdot \sqrt{28611}}{12} = 56,383; \quad (128)$$

Принимаем  $n_B = 56$ .

8) Вычисляем стационарное сопротивление заземлителя:

$$R_C = \rho \cdot \left( \frac{A}{\sqrt{S}} + \frac{1}{L_T + n_B \cdot l_B} \right), \quad (129)$$

где  $A$  - коэффициент подобия, принимается по ЭТС (с.303) для принятой длины вертикальных электродов 5 м и зависит от отношения:

$$\frac{l_B}{\sqrt{S}} = \frac{5}{\sqrt{28611}} = 0,03;$$

Принимаем  $A = 0,4$ .

9) Определяем стационарные сопротивления заземлителя:

$$R_{C1} = 50 \cdot \left( \frac{0,4}{169,15} + \frac{1}{9367 + 56 \cdot 5} \right) = 0,12 \text{ Ом};$$

$$R_{C2} = 30 \cdot \left( \frac{0,4}{169,15} + \frac{1}{9367 + 56 \cdot 5} \right) = 0,072 \text{ Ом.}$$

10) Находим импульсные коэффициенты:

$$\alpha_u = \sqrt{\frac{1500 \cdot \sqrt{S}}{(\rho + 320) \cdot (I_m + 45)}}, \quad (130)$$

$$\alpha_{u1} = \sqrt{\frac{1500 \cdot 169,15}{(50 + 320) \cdot (60 + 45)}} = 2,556$$

$$\alpha_{u2} = \sqrt{\frac{1500 \cdot 169,15}{(30 + 320) \cdot (60 + 45)}} = 2,628$$

11) Определяем импульсное сопротивление заземлителя:

$$R_u = R_C \cdot \alpha_u; \quad (131)$$

$$R_{u1} = 0,12 \cdot 2,556 = 0,307 \text{ Ом}$$

$$R_{u2} = 0,072 \cdot 2,628 = 0,19 \text{ Ом}$$

Общее импульсное сопротивление:

$$R_{u.об} = R_{u1} + R_{u2}, \quad (132)$$

$$R_{u.об} = 0,307 + 0,19 = 0,497 \text{ Ом}$$

Сопротивление заземлителя растеканию тока согласно требованиям ПУЭ должно быть не более 0.5 Ом. Так как  $0,497 < 0.5$ , то делаем вывод о том, что тип заземлителя подобран правильно.

## 8 БЕЗОПАСНОСТЬ И ЭКОЛОГИЧНОСТЬ

### 8.1 Безопасность

В настоящее время на подстанциях предъявляются жесткие требования к безопасности и экологичности. Существует большая нормативная база, прописывающая последовательность действий рабочего персонала на энергетических предприятиях, нормирующая различные показатели условий труда, а также располагающая рядом методов и расчетов по определению различных параметров трудовой сферы. Все эти меры и действия направлены, прежде всего, на то, чтобы не допустить или снизить негативное влияния различных вредных и ядовитых веществ на организм человека, а также предотвратить летальные исходы.

Опасные и вредные факторы воздействия на работников оперативно-выездной бригады при эксплуатации ПС

На проектируемой подстанции «Горелое» постоянно присутствует дежурный по подстанции. В его обязанности входят: утренний, дневной и вечерний обход территории. Реконструкция должна проводиться в период летнего минимума энергопотребления, т.к. в это время подстанция наиболее разгружена. Это связано с тем, что практически отсутствует осветительная нагрузка. Так как через подстанцию осуществляется транзит мощности, она будет выведена из работы частично.

Люди находящиеся на подстанции и вблизи во время эксплуатации воздействуют следующие факторы:

а) шум, создаваемый установленными на подстанции «Горелое» двумя автотрансформаторами мощностью 63 МВА;

б) на ВЛ акустический шум является одним из проявлений интенсивной короны. Он воспринимается человеческим ухом в диапазоне частот от 16 Гц до 20 кГц. Для защиты населения от шума решающее значение имеют санитарно – гигиенические нормативы допустимых

уровней шума [26], поскольку они определяют необходимость разработки технических или иных мер по шумозащите в населенных пунктах;

- в) работы, проводимые на высоте;
- г) вибрации работающих на ПС электроустановок;
- д) пожароопасность и взрывоопасность.

Из приведенных выше вредных и опасных факторов наиболее опасными являются воздействия электрического поля 50 Гц на человека и работа на высоте. Следует в первую очередь обратить внимание на средства индивидуальной защиты работника и на заземляющие устройства.

#### Факторы воздействия электрического поля 50 Гц на человека

Механизм биологического действия электрического поля на организм человека изучен недостаточно. Предполагается, что нарушение регуляции физиологических функций организма обусловлено воздействием поля на различные отделы нервной системы. При этом повышение возбудимости центральной нервной системы происходит вследствие рефлекторного действия поля, а тормозной эффект - результат прямого воздействия поля на структуры головного и спинного мозга. Считается, что кора головного мозга, а также промежуточный мозг особенно чувствительны к воздействию электрического поля.

Предполагается также, что основным материальным фактором, вызывающим указанные изменения в организме, является индуцируемый в теле ток, а влияние самого электрического поля значительно меньше.

Наряду с биологическим действием электрическое поле обуславливает возникновение разрядов между человеком и металлическим предметом, имеющим иной, чем человек потенциал.

Если человек стоит непосредственно на земле или на токопроводящем заземленном основании, то потенциал его тела практически равен нулю, а если он изолирован от земли, то тело оказывается под некоторым потенциалом, достигающим иногда несколько киловольт.

Очевидно, что прикосновение человека, изолированного от земли, к заземленному металлическому предмету, равно как и человека, имеющего контакт с землей, к металлическому предмету, изолированному от земли, сопровождается прохождением через человека в землю разрядного тока, который может вызывать болезненные ощущения, особенно в первый момент. Часто прикосновение сопровождается искровым разрядом.

В случае прикосновения к изолированному от земли металлическому предмету большой протяженности (трубопровод, проволочная ограда на деревянных стойках и т.п.) или большого размера (крыша деревянного здания и пр.) ток, проходящий через человека может достигать значений, опасных для жизни.

Различают следующие виды вредного воздействия электрического поля вблизи ВЛ на человека:

-непосредственное воздействие, проявляющееся при пребывании в электрическом поле. Эффект этого воздействия усиливается с увеличением напряженности поля и времени пребывания в нем;

-воздействие электрических разрядов (импульсного тока). Возникающего при прикосновении человека к изолированным от земли конструкциям, корпусам машин и механизмов на пневматическом ходу и протяженным проводникам или при прикосновении человека, изолированного от земли, к растениям, заземленным конструкциям и другим заземленным объектам;

-воздействие тока проходящего через человека, находящегося в контакте с изолированными от земли объектами - крупногабаритными предметами, машинами и механизмами, протяженными проводниками - тока стекания.

К основным электротехническим средствам в электроустановках напряжением выше 1000 В относятся:

- изолирующие штанги всех видов;
- изолирующие и электроизмерительные клещи;



- указатели напряжения;
- устройства для прокола кабеля, указатели повреждения кабелей;

К дополнительным электротехническим средствам в электроустановках напряжением выше 1000 В относятся:

- диэлектрические перчатки;
- диэлектрические боты;
- диэлектрические ковры;
- изолирующие подставки и накладки;
- изолирующие колпаки.

Основным мероприятием по защите от поражения электрическим током во время работы на электроустановке, является защитное заземление, которое осуществляется преднамеренным электрическим соединением с заземляющим устройством, которое представляет собой совокупность заземлителя и заземляющих проводников, для обеспечения безопасности персонала при обслуживании и проведении ремонтов электрооборудования ПС. Заземлитель – проводник или совокупность металлически соединенных между собой проводников, находящихся в соприкосновении с землей. Заземляющим проводником называется проводник, соединяющий заземляемые части заземлителя. Расчет заземления был проведен ранее.

Мероприятия по обеспечению безопасности работников при проведении реконструкции подстанции.

Передача электроэнергии особенно на высоких уровнях напряжений (220, 110, 35 кВ на проектируемой подстанции) несет потенциальную опасность для работающих. Для обеспечения безопасности необходимо соблюдать организационные мероприятия, которые должны обеспечивать лица ответственные за безопасность проведения работ в электроустановках:

- оформление работ нарядом, распоряжением или перечнем работ,
- выполняемых в порядке текущей эксплуатации;
- допуск к работе;
- надзор во время работы;

- оформление перерыва в работе, перевода на другое место, окончания работы.

Ответственными за безопасное ведение работ являются:

- выдающий наряд, отдающий распоряжение, утверждающий перечень работ, выполняемых в порядке текущей эксплуатации;
- ответственный руководитель работ;
- допускающий;
- производитель работ;
- наблюдающий;
- члены бригады.

Категорически запрещается:

- а) допускать к работе на кранах и строительных механизмах работников, не имеющих документов для работы на этих механизмах;
- б) работать на строительных механизмах и кранах, имеющих неисправности;
- в) пользоваться неисправными стропами и грузозахватными средствами, не имеющими бирок с указанием срока проверки;
- г) поднимать груз, находящийся в стороне от свободно висящего крюка, а также превышающий грузоподъемность механизма;
- д) выполнять работы под линиями электропередачи;
- е) выполнять работы вблизи установок, находящихся под высоким напряжением, без оформления наряда-допуска.

Защита при работах на высоте:

- перед началом работы необходимо проверить исправность механизмов и приспособлений, инструмента, лестниц, подмостей.
- при работе на настилах и подмостях весь инструмент держать в ящике и не оставлять на настиле во избежание падения его вниз на проходящих людей.

Работать под настилом запрещается.

- на высоте выше 2 метров работы должны выполняться с применением стремянок и лестниц, а при высоте более 4 метров - только с лесов, подмостей или со специальных механизмов.

- должны использоваться страховочные пояса и каски.

Персонал, обслуживающий распределительное устройство, должен располагать схемами и указаниями по допустимым режимам работы электрооборудования в нормальных и аварийных условиях.

РУ высокого напряжения должны быть оборудованы блокировкой, предотвращающей возможность ошибочных действий персонала.

Данные требования в соответствии с правилами техники безопасности на подстанции «Горелое» выполняются.

## **8.2 Экологичность**

Трансформатор является источником постоянного шума механического и аэродинамического происхождения. Механический шум излучается баком трансформатора и в основном зависит от типовой мощности трансформатора. Аэродинамический шум создается дутьевыми устройствами систем охлаждения и в ряде случаев может быть более интенсивным, чем механический шум трансформаторов.

Наиболее часто шумовые характеристики трансформаторов устанавливаются в виде корректируемых по частотной кривой А уровней звуковой мощности  $L_{A \text{ экв}}$  и показателей направленности излучения.

На проектируемой подстанции «Горелое» установлены два автотрансформатора мощностью 63 МВА - АТДЦТН-63000/220/110. По таблице 3 колонка № 13 СН 2.2.4/2.1.8.562-96 «Шум на рабочих местах, в помещениях жилых, общественных зданий и на территории жилой застройки» определяем допустимый уровень шума в зависимости от типа территории прилегающей к ПС. При этом необходимо принять во внимание, что для некоторых территорий допустимые уровни устанавливаются с учетом времени суток. В расчетах принимаем наиболее жесткие требования, установленные для времени суток с 23.00 часов и до 07.00 часов.

Допустимый уровень шума для территории, непосредственно прилегающей к жилым домам, составляет: 45 дБА.

Определяем шумовые характеристики источника шума (модель трансформатора известна из расчетной части проекта), согласно ГОСТ 12.1.024-87 ССБТ «Шум. Трансформаторы силовые масляные. Нормы и методы контроля». В данном стандарте приводятся скорректированные уровни звуковой мощности трансформаторов в зависимости от типовой мощности, класса напряжения и вида системы охлаждения. Скорректированные уровни звуковой мощности приняты в качестве нормируемой величины шумовой характеристики трансформатора.

Для автотрансформаторов с системой охлаждения вида ДЦ уровень звуковой мощности составляет:

$$L_{PA} = 105 \text{ дБА.}$$

Определяем минимальное расстояние от ПС до границы жилой застройки.

Известно, что если источник шума имеет показатель направленности равный 1, что можно принять для ТМ, и его скорректированный уровень звуковой мощности равен  $L_{PA}$ , то в любой точке полусферы радиусом  $R$  уровень шума создаваемый данным источником будет равным  $L_A$  (см. рисунок ).

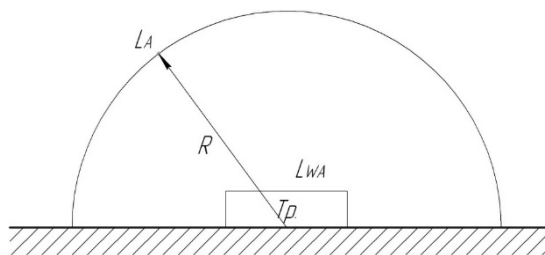


Рисунок 9 – Излучение шума трансформатором

В этом случае в соответствии с ГОСТ 12.1.024-87 справедливо соотношение:

$$L_{PA} = L_A + 10 \lg \frac{S}{S_0}, \quad (133)$$

где  $S$  - площадь поверхности полусферы,  $\text{м}^2$ ;

$$S_0 = 1 \text{ м}^2.$$

Исходя из последней формулы при оценке шума, создаваемого трансформатором в эксплуатации, уровень звука на заданном расстоянии  $R$  от трансформатора ( $R > 30$  м) можно определить по формуле:

$$L_A(R) = L_{PA} - 10 \lg \frac{S}{S_0}, \quad (134)$$

где

$$S = \pi R^2. \quad (135)$$

Пусть на ПС расположены 2 ТМ и она расположена относительно рассматриваемой территории в соответствии со схемой приведенной на рисунке 7. Расстояния  $R_1$  и  $R_2$  неизвестны, а  $l$  - известно (из проекта).

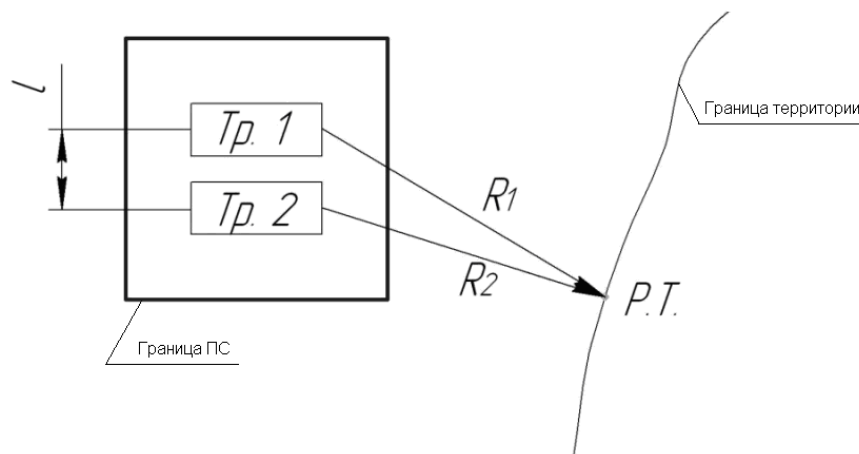


Рисунок 10 – Схема расположения ПС относительно жилой застройки

Чтобы определить минимальное расстояние от источников, расположенных на ПС 220 кВ «Горелое», до границы жилой застройки по формуле необходимо принять следующие допущения:

1) так как расстояние между трансформаторами  $l$  небольшое и  $R_1 \gg l, R_2 \gg l$  то два и более источника можно заменить одним. При этом его скорректированный уровень звуковой мощности будет равен:

$$L_{PA\Sigma} = 10 \lg \sum_{i=1}^N 10^{0,1L_{PAi}}, \quad (136)$$

где  $N$  - количество источников шума (ТМ);

$L_{PAi}$  - скорректированный уровень звуковой мощности  $i$ -го источника шума, дБА;

Уровень звуковой мощности эквивалентного источника в условиях данной задачи будет равен:

$$L_{PA\Sigma} = 10 \cdot \lg \sum_{i=1}^2 10^{0,1 \cdot 105} = 102, \text{ дБА}. \quad (137)$$

2) на границе жилой застройки уровень звука должен равен допустимому уровню звука:

$$L_A(R) = DV_{L_A} \quad (138)$$

Тогда

$$R = R_{\min}. \quad (139)$$

Исходя из принятых допущений можно переписать в следующем виде:

$$DV_{L_A} = L_{PA\Sigma} - 10 \lg \frac{2\pi R_{\min}}{S_0}. \quad (140)$$

Разрешив последнее уравнение, относительно  $R_{\min}$  получим минимальное расстояние от источников шума на ПС до границы прилегающей территории:

$$R_{\min} = \sqrt{\frac{10^{0,1(L_{PAE} - DV_{LA})}}{2\pi}}; \quad (141)$$

$$R_{\min} = \sqrt{\frac{10^{0,1(102-45)}}{2\pi}} = 282,4 \text{ м.}$$

Любое

$$R \geq R_{\min} \quad (142)$$

будет обеспечивать соблюдение санитарных норм по шуму на прилегающей к ПС территории. В данном случае реализуется принцип «защита расстоянием», санитарно - защитная зона (СЗЗ) по шуму:

$$R_{\min} = L_{CЗЗ} \quad (143)$$

В закрытых отдельно стоящих, пристроенных и встроенных в производственные помещения ПС, в камерах трансформаторов и других маслonaполненных аппаратов с массой масла в одном баке до 600 кг при расположении камер на первом этаже с дверями, выходящими наружу, маслосборные устройства не выполняются.

При массе масла или негорючего экологически безопасного диэлектрика в одном баке более 600 кг должен быть устроен маслоприемник, рассчитанный на полный объем масла, или на удержание 20 % масла с отводом в маслосборник.

При сооружении камер над подвалом, на втором этаже и выше, а также при устройстве выхода из камер в коридор под трансформаторами и другими маслonaполненными аппаратами должны выполняться маслоприемники по одному из следующих способов:

1) при массе масла в одном баке (полюсе) до 60 кг выполняется порог или пандус для удержания полного объема масла;

2) при массе масла от 60 до 600 кг под трансформатором (аппаратом) выполняется маслоприемник, рассчитанный на полный объем масла, либо у выхода из камеры - порог или пандус для удержания полного объема масла;

3) при массе масла более 600 кг:

- маслоприемник, вмещающий не менее 20 % полного объема масла трансформатора или аппарата, с отводом масла в маслосборник. Маслоотводные трубы от маслоприемников под трансформаторами должны иметь диаметр не менее 10 см. Со стороны маслоприемников маслоотводные трубы должны быть защищены сетками. Дно маслоприемника должно иметь уклон 2 % в сторону приямка;

- маслоприемник без отвода масла в маслосборник. В этом случае маслоприемник должен быть перекрыт решеткой со слоем толщиной 25 см чистого промытого гранитного (либо другой непористой породы) гравия или щебня фракцией от 30 до 70 мм и должен быть рассчитан на полный объем масла; уровень масла должен быть на 5 см ниже решетки. Верхний уровень гравия в маслоприемнике под трансформатором должен быть на 7,5 см ниже отверстия воздухоподводящего вентиляционного канала. Площадь маслоприемника должна быть более площади основания трансформатора или аппарата.

Вследствие механических повреждений наружного корпуса силового трансформатора высока вероятность растекания технического (трансформаторного) масла на землю. Чтобы предотвратить процесс растекания масла и избежать распространения пожара на подстанции, при возгорании силовых трансформаторов с массой масла свыше 1 тонны, на подстанции устанавливают маслосборники, маслоприемники и маслоотводы.

На проектируемой подстанции «Горелое» установлены два силовых автотрансформатора марки АДЦТН-63000/220. Параметры трансформатора этой марки представлены в таблице [8].



Таблица 33 – Параметры трансформатора АДЦТН-63000/220

| Тип трансформатора | Мощность, МВА | Масса масла, т | Габариты, мм |          |
|--------------------|---------------|----------------|--------------|----------|
|                    |               |                | <i>L</i>     | <i>B</i> |
| АДЦТН-63000/220    | 63            | 47             | 9750         | 5250     |

Габариты маслоприемника для трансформатора марки АДЦТН-63000/220– У-1 при массе масла от 10 до 50 т должны выступать за габариты электрооборудования не меньше чем на 1,5 м [8]. При этом габарит маслоприемника принимается согласно [8] меньше на 0,5 м со стороны стены или перегородок, располагаемых от трансформатора на расстоянии не менее 2 м. Объем маслоприемника с отводом масла следует рассчитывать на единовременный прием 100 % масла, залитого в трансформатор.

На ПС «Горелое» установлен маслоприёмник с отводом масла и с установкой металлической решётки на нём (поверх решётки насыпан гравий толщиной слоя 0,25 м).

Маслоприемники с отводом масла могут выполняться как заглубленными, так и незаглубленными (дно на уровне окружающей планировки). При выполнении заглубленного телеприемника устройство бортовых ограждений не требуется, если при этом обеспечивается объем маслоприемника, указанный в п.2 [8].

Маслоприемники с отводом масла могут выполняться:

1. С установкой металлической решетки на маслоприемнике, поверх которой насыпан гравий или щебень толщиной слоя 0,25 м;
2. Без металлической решетки с засыпкой гравия на дно маслоприемника толщиной слоя не менее 0,25 м.

Незаглубленный маслоприемник следует выполнять в виде бортовых ограждений маслонаполненного оборудования. Высота бортовых ограждений должна быть не более 0,5 м над уровнем окружающей планировки.

В пределах бортовых ограждений маслоприёмника гравийная засыпка

содержится в чистом состоянии и не реже одного раза в год промывается, а в случае невозможности её промывки (образование твёрдых отложений, появление растительности) осуществляется замена гравия.

Дно маслоприемника должно иметь уклон не менее 0,005 в сторону приямка и быть засыпано чисто промытым гранитным (либо другой непористой породы) гравием или щебнем фракцией от 30 до 70 мм. Толщина засыпки должна быть не менее 0,25 м.

Для удаления масла и воды из маслоприёмника установлены специальные маслоотводы. Диаметр маслоотводов выбран из расчета отвода 50% масла и полного количества воды от пожаротушения за 15 минут.

Наконечники шлангов должны изготавливаться из материала, исключающего возможность искрообразования при ударе.

Нижний слив масла допускается только через герметизированные сливные устройства.

Запрещается слив масла в открытые сливные люки, а также во время грозы.

При открытии сливных устройств должны применяться инструмент, фланцевые и муфтовые соединения или приспособления, не дающие искрообразования.

Во время слива указанного вида жидкости должны применяться переносные лотки или кожухи для исключения разбрызгивания.

При обнаружении свежих капель масла на гравийной засыпке или маслоприёмнике немедленно должны быть приняты меры по выявлению источников их появления и предотвращению новых поступлений (подтяжка фланцев, заварка трещин) с соблюдением мер безопасности на работающем маслonaполненном оборудовании.

Маслоочистительные установки (сепараторы), установленные стационарно, должны иметь исправную дренажную систему, а приёмный бак грязного масла – мерное стекло с защитным кожухом от повреждений. Под фильтр - прессами должны устанавливаться поддоны для сбора масла и

удаления его в специальную ёмкость.

Слив масла из трансформаторов и реакторов на ремонтной площадке должен осуществляться путём подключения переносных шлангов к централизованной разводке маслопроводов маслохозяйства и с использованием специальных баков для этих целей. После сливных операций необходимо убирать всё пролитое масло.

### **8.3 Чрезвычайные ситуации**

Обеспечение пожарной безопасности на подстанции

В качестве чрезвычайной ситуации рассмотрим пожар на подстанции и основные противопожарные мероприятия.

Согласно [7], первичные средства пожаротушения и щиты для их хранения должны находиться на видных местах, иметь свободный доступ и должны быть окрашены масляной краской в красный цвет.

Поясняющие знаки и надписи, указывающие местоположение средств пожаротушения, должны иметься на тропях обхода территории ОРУ.

В соответствии с требованиями ПТЭ:

Запрещается производить перепланировку помещений без предварительной разработки проекта, а при отступлении его от строительных норм и правил - без согласования с местными надзорными органами.

Курение разрешается только в специальных и оборудованных местах, у которых должны быть вывешены знаки безопасности по действующему государственному стандарту.

При пересечении коммуникациями и кабелями перегородок (перекрытий) все места проходов необходимо на всю толщину уплотнить негоряемыми материалами, а при необходимости специальными сальниковыми уплотнениями.

Пожарная опасность электрооборудования установленного на подстанции связана с применением горючих изоляционных материалов: резины, лаков, масел и т.п. Причинами воспламенения могут быть

электрические дуги, короткие замыкания и перегрузка проводов, неисправности приводов выключателей и др. аппаратов.

При тушении пожаров в электроустановках, которые могут оказаться под напряжением, следует руководствоваться “Инструкцией по тушению пожаров в электроустановках электростанций и подстанций” [7].

К первичным средствам пожаротушения относятся:

- огнетушители порошковые;
- огнетушители углекислотные;
- пожарные краны;
- песок;
- пожарный щит.

Порядок тушения пожара:

1) Первый заметивший возгорание обязан немедленно сообщить об этом в пожарную охрану и старшему по смене подстанции, после чего он должен приступить к тушению пожара имеющимися средствами.

2) Старший по смене лично или с помощью дежурного персонала обязан определить место пожара, возможные пути его распространения, угрозу действующему электрооборудованию и участки электрической схемы, оказавшиеся в зоне пожара.

3) После определения очага пожара старший по смене лично или с помощью дежурного персонала обязан проверить включение автоматической (стационарной) системы пожаротушения, создать безопасные условия персоналу и пожарным подразделениям для ликвидации пожара (отключение оборудования, снятие напряжения, слив масла), приступить к тушению пожара силами и средствами подстанции и выделить для встречи пожарных подразделений лицо, хорошо знающее расположение подъездных путей и водоисточников.

4) До прибытия первого пожарного подразделения руководителем тушения пожара является старший по смене.

Старший командир пожарного подразделения по прибытии на пожар принимает на себя руководство тушением пожара.

5) Отключать присоединения, на которых горит оборудование, может дежурный персонал без предварительного получения разрешения вышестоящего лица, осуществляющего оперативное руководство, но с последующим уведомлением его о произведенном отключении.

6) Пожарные подразделения могут приступить к тушению пожара после инструктажа, проведенного старшим из технического персонала, и получения от него письменного разрешения на тушение пожара.

7) Работа пожарных подразделений при тушении пожара производится с учетом указаний старшего лица технического персонала по соблюдению правил техники безопасности и возможности загорания рядом стоящего оборудования (необходимо согласование действий по расстановке сил и средств пожаротушения).

8) Недопустимо проникновение личного состава пожарных подразделений за ограждения токоведущих частей, находящихся под напряжением. Также во время пожара необходимо усилить охрану территории и не допускать к месту пожара посторонних лиц.

В соответствии с [7], для пожаротушения трансформаторов 63 МВ·А, учитывая их важность, можно предложить установить систему пожаротушения распыленной водой, включающую в себя насосную станцию пожаротушения с насосами ДЗ20-50, камеру переключения задвижек, сухотрубопроводов, трубную обвязку автотрансформаторов с оросителями ОПДР-15 и пожарные резервуары. Расход воды на тушение одного трансформатора составляет 20 л/с.

Аппаратная маслохозяйства и насосная станция пожаротушения оборудуются пожарными кранами для внутреннего пожаротушения с расходом 5 л/с.

Наружное пожаротушение осуществляется передвижными устройствами от пожарных гидрантов с расходом 10 л/с.

Противопожарный запас в объеме 160 м<sup>3</sup> хранится в двух резервуарах емкостью 100 м<sup>3</sup>.

Восстановление пожарного запаса предусмотрено в течение 36 часов от двух скважин, одна из которых – рабочая, вторая – резервная.

Кроме этого, как уже было сказано, с целью ограничения пожара в случае загорания трансформатора под ним оборудуется маслоприемник, не допускающий распространения пожара.

Пуск средств пожаротушения осуществляется при срабатывании датчика пожарной сигнализации в помещении и при срабатывании защит автотрансформатора, реагирующих на внутренние повреждения (газовой или дифференциальной).

Автоматический пуск должен дублироваться дистанционным пуском со щита управления и ручным пуском у места установки в безопасном от пожара месте.

Трансформаторы и другие электроустановки, расположенные рядом с источником возгорания, следует защищать от действия высокой температуры (лучше всего распыленной водой). Во избежание увеличения площади пожара горячее масло не следует тушить компактными водяными струями. Методы тушения другой маслonaполненной аппаратуры не отличаются от методов тушения трансформаторов.

При тушении щитов управления, релейных панелей, являющихся наиболее ответственной частью электроустановки, следует сохранить аппаратуру, установленную на них.

При загорании кабелей, проводок и аппаратуры на панелях в первую очередь следует снять с них напряжение, приступить к тушению, не допуская перехода огня на соседние панели. При этом необходимо применять углекислотные (ОУ-5, ОУ-8) или углекислотные - бромэтиловые (ОУБ-3, ОУБ-7) огнетушители, а также распыленную воду.

В случае необходимости тушения пожара без снятия напряжения прикасаться к кабелям, проводам и аппаратуре запрещается.

## 9 ДИСПЕТЧЕРСКОЕ УПРАВЛЕНИЕ, ТЕЛЕМЕХАНИКА И СРЕДСТВА СВЯЗИ, УЧЁТ ЭЛЕКТРОЭНЕРГИИ

Оперативно-диспетчерское управление в энергосистемах (Единой энергетической системе России и технологически изолированных территориальных электроэнергетических системах) осуществляется посредством централизованного круглосуточного и непрерывного управления взаимосвязанными технологическими режимами работы объектов электроэнергетики и энергопринимающих установок потребителей электрической энергии, образующими в совокупности электроэнергетические режимы соответствующих энергосистем (далее - управление электроэнергетическим режимом энергосистемы).

Управление электроэнергетическим режимом энергосистемы может осуществляться одним субъектом оперативно-диспетчерского управления или несколькими субъектами оперативно-диспетчерского управления, находящимися в соподчинении, то есть являющимися вышестоящими и нижестоящими по отношению друг к другу [10].

Вышестоящим субъектом оперативно-диспетчерского управления является организация, зона диспетчерской ответственности которой включает зоны диспетчерской ответственности иных субъектов оперативно-диспетчерского управления, являющихся нижестоящими по отношению к данной организации и осуществляющих деятельность на основании договоров с данной организацией. Вышестоящий субъект оперативно-диспетчерского управления вправе давать соответствующим нижестоящим субъектам оперативно-диспетчерского управления обязательные для исполнения диспетчерские команды и распоряжения.

В пределах Единой энергетической системы России вышестоящим субъектом оперативно-диспетчерского управления по отношению к другим субъектам оперативно-диспетчерского управления выступает системный оператор.

Территории в пределах Единой энергетической системы России, в которых на дату вступления в силу настоящих Правил оперативно-диспетчерское управление осуществлялось акционерными обществами энергетики и электрификации (их дочерними или зависимыми обществами или правопреемниками в части осуществления управления технологическими режимами работы принадлежащих иным лицам объектов электроэнергетики), в уставном капитале которых доля Российского акционерного общества "ЕЭС России" на указанную дату составляла менее 25 процентов, являются зонами диспетчерской ответственности соответствующих акционерных обществ энергетики и электрификации (их дочерних или зависимых обществ или правопреемников).

Субъект оперативно-диспетчерского управления осуществляет управление электроэнергетическим режимом энергосистемы в зоне своей диспетчерской ответственности через один или несколько диспетчерских центров, за каждым из которых закрепляет соответствующую операционную зону.

В случае если субъект оперативно-диспетчерского управления имеет только один диспетчерский центр, то закрепленная за ним операционная зона должна совпадать с зоной диспетчерской ответственности субъекта оперативно-диспетчерского управления.

Системный оператор (в технологически изолированной территориальной электроэнергетической системе - соответствующий субъект оперативно-диспетчерского управления) определяет в зоне своей диспетчерской ответственности структуру диспетчерских центров, включая их уровни и соподчиненность. При этом в качестве вышестоящих диспетчерских центров определяются диспетчерские центры, в операционные зоны которых входят операционные зоны иных диспетчерских центров, являющихся нижестоящими по отношению к данным диспетчерским центрам [19].

Вышестоящие диспетчерские центры вправе давать соответствующим



нижестоящим диспетчерским центрам обязательные для исполнения диспетчерские команды и распоряжения.

Вышестоящий субъект оперативно-диспетчерского управления обязан определить для каждого из нижестоящих субъектов оперативно-диспетчерского управления диспетчерский центр, уполномоченный давать их диспетчерским центрам обязательные для исполнения диспетчерские команды и распоряжения.

Субъект оперативно-диспетчерского управления обязан:

обеспечить каждый диспетчерский центр оборудованием и помещениями, необходимыми для управления электроэнергетическим режимом энергосистемы в соответствующей операционной зоне;

обеспечить каждый диспетчерский центр резервными помещениями и оборудованием, необходимыми для осуществления функций диспетчерского центра в случаях возникновения чрезвычайных ситуаций, вследствие которых станет невозможным использование основного помещения и оборудования диспетчерского центра, либо установить порядок передачи функций одним диспетчерским центром другому в указанных случаях;

обеспечить каждый диспетчерский центр основным и резервным каналами связи с другими диспетчерскими центрами для передачи диспетчерских команд и информации, необходимой диспетчерскому центру для управления электроэнергетическим режимом энергосистемы.

Каждый субъект электроэнергетики и потребитель электрической энергии с управляемой нагрузкой обязан обеспечить работу основного и резервного каналов связи с соответствующим диспетчерским центром для передачи диспетчерских команд и информации о технологическом режиме работы объектов электроэнергетики, необходимой диспетчерскому центру для управления электроэнергетическим режимом энергосистемы.

В каждом диспетчерском центре определяются работники (диспетчеры), уполномоченные давать диспетчерские команды по управлению электроэнергетическим режимом энергосистемы.

Диспетчерские центры при осуществлении своих функций действуют от имени того субъекта оперативно-диспетчерского управления, структурными подразделениями которого они являются.

Диспетчеры дают диспетчерские команды от имени диспетчерского центра.

Каждый субъект электроэнергетики и потребитель электрической энергии с управляемой нагрузкой определяет работников (дежурных работников), уполномоченных на осуществление в отношении принадлежащего ему оборудования объекта электроэнергетики или энергопринимающей установки:

мероприятий, обеспечивающих его эксплуатацию;

переключений, пусков и отключений в соответствии с установленным настоящими Правилами порядком;

локализации технологических нарушений и восстановления технологического режима работы;

подготовки к проведению ремонта.

В случае если устройства управления технологическими режимами работы объекта электроэнергетики находятся непосредственно в диспетчерском центре, то соответствующие функции по управлению технологическими режимами выполняет диспетчер этого диспетчерского центра.

На объектах электроэнергетики и энергопринимающих установках потребителей электрической энергии с управляемой нагрузкой, виды которых определяются системным оператором (в технологически изолированной территориальной электроэнергетической системе - соответствующим субъектом оперативно-диспетчерского управления), субъекты электроэнергетики и потребители электрической энергии, которым принадлежат указанные объекты и установки, организуют круглосуточное дежурство.

Управление электроэнергетическим режимом энергосистемы

осуществляется посредством диспетчерских команд и распоряжений, а также в случаях, устанавливаемых настоящими Правилами, - путем выдачи разрешений.

Диспетчерская команда дается диспетчером вышестоящего диспетчерского центра по каналам связи диспетчеру нижестоящего диспетчерского центра или дежурному работнику и содержит указание совершить (воздержаться от совершения) конкретное действие (действия) по управлению технологическими режимами работы и эксплуатационным состоянием объектов электроэнергетики или энергопринимающих установок потребителей электрической энергии с управляемой нагрузкой.

Диспетчерское распоряжение дается вышестоящим диспетчерским центром нижестоящему диспетчерскому центру, субъекту электроэнергетики или потребителю электрической энергии с управляемой нагрузкой в виде документа, определяющего содержание, порядок и сроки осуществления действий, связанных с управлением технологическими режимами работы и эксплуатационным состоянием объектов электроэнергетики или энергопринимающих установок потребителей электрической энергии с управляемой нагрузкой [29].

Каждая диспетчерская команда регистрируется диспетчерским центром с указанием следующих сведений:

время, когда дается команда;

требуемое время исполнения команды, если команда касается изменения нагрузки генераторов тепловых электрических станций или энергопринимающих установок потребителей с управляемой нагрузкой;

фамилия, инициалы и должность лица, давшего команду;

фамилия, инициалы и должность лица, которому адресована команда;

содержание команды;

наличие подтверждения получения команды.

Регистрация диспетчерской команды осуществляется при помощи технических средств (в том числе средств звукозаписи), позволяющих

обеспечить достоверность указанных сведений посредством их расшифровки (стенографирования) и защиты от изменений после регистрации. Системный оператор по согласованию с администратором торговой системы оптового рынка устанавливает порядок и сроки хранения зарегистрированных сведений.

Информация о диспетчерских командах, данных участникам оптового рынка электрической энергии (мощности), предоставляется администратору торговой системы и участникам оптового рынка электрической энергии (мощности) в порядке, предусмотренном договором присоединения к торговой системе оптового рынка.

Каждый диспетчерский центр составляет перечень объектов электроэнергетики и энергопринимающих установок потребителей электрической энергии с управляемой нагрузкой, в отношении которых он осуществляет диспетчерское ведение или диспетчерское управление (далее - объекты диспетчеризации).

Информация о включении объектов диспетчеризации в указанный перечень доводится в письменном виде до сведения соответствующих субъектов электроэнергетики и потребителей электрической энергии с управляемой нагрузкой, которым принадлежат объекты диспетчеризации, а также до сведения иных диспетчерских центров.

Оперативно-диспетчерское управление в энергосистемах (Единой энергетической системе России и технологически изолированных территориальных электроэнергетических системах) осуществляется посредством централизованного круглосуточного и непрерывного управления взаимосвязанными технологическими режимами работы объектов электроэнергетики и энергопринимающих установок потребителей электрической энергии, образующими в совокупности электроэнергетические режимы соответствующих энергосистем (далее - управление электроэнергетическим режимом энергосистемы) [30].

Управление электроэнергетическим режимом энергосистемы может

осуществляться одним субъектом оперативно-диспетчерского управления или несколькими субъектами оперативно-диспетчерского управления, находящимися в соподчинении, то есть являющимися вышестоящими и нижестоящими по отношению друг к другу.

В перечень объектов диспетчеризации включаются объекты, находящиеся в диспетчерском управлении, и объекты, находящиеся в диспетчерском ведении.

Телемеханика – это комплекс оборудования и программного обеспечения, которые обеспечивают возможность приёма и передачи информации, сигналов от различных объектов, а также позволяют управлять оборудованием данных объектов. Телемеханика электроэнергетических объектов, по сути, являющаяся автоматизированной системой управления технологическим процессом (АСУ ТП), включает в себя несколько отдельных систем:

- системы автоматического управления (САУ);
- средства диспетчерского и технологического управления (СДТУ);
- программное обеспечение, служащее для сбора, обработки, хранения и анализа различной информации относительно работы электрического оборудования (SCADA);
- автоматизированная система коммерческого учёта электроэнергии (АСКУЭ);
- пульты управления, панели с переключающими устройствами, контрольно-измерительными приборами.

Рассмотрим более подробно SCADA системы. Согласно традиционной структуре аппаратных средств АСУ ТП SCADA системы в иерархии программного обеспечения систем промышленной автоматизации находятся на уровнях 2 и 3.

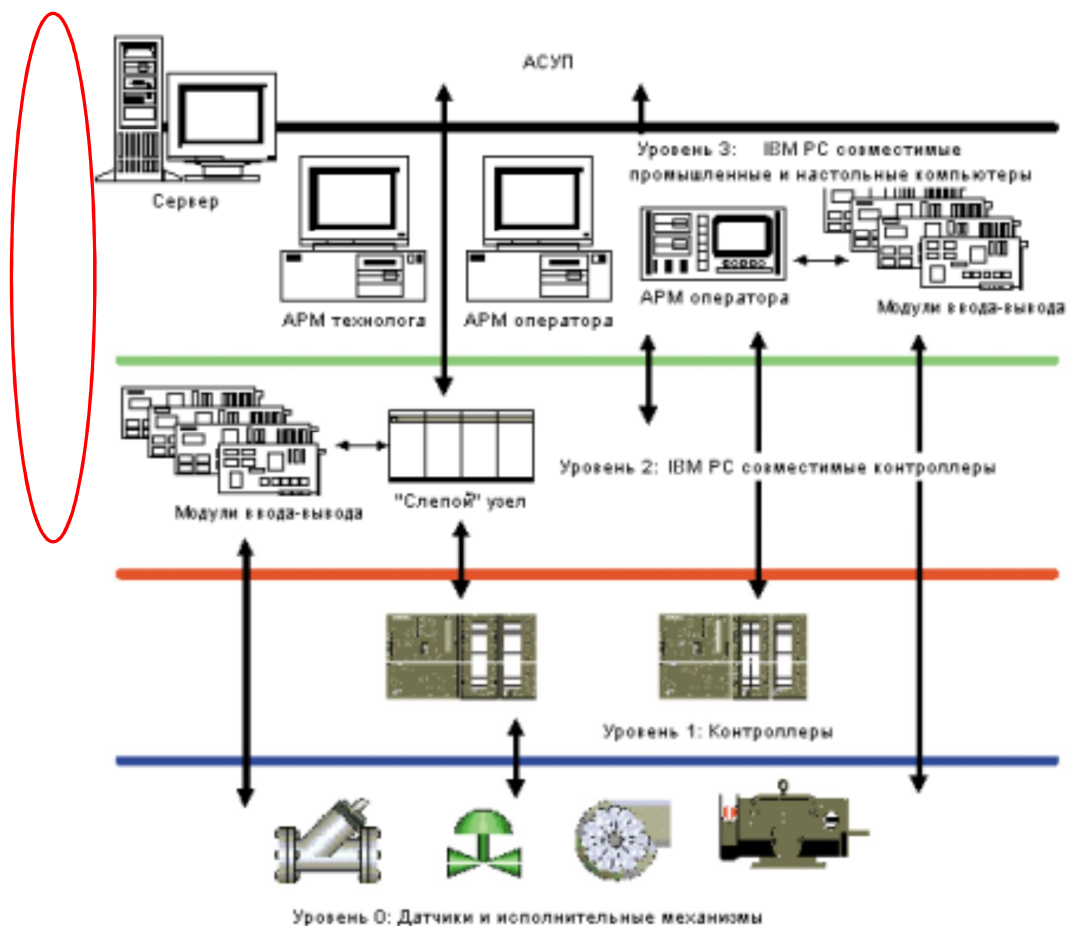


Рисунок 11 – Структура аппаратных средств АСУ ТП

Основные функции SCADA-системы:

1. Прием информации о контролируемых технологических параметрах от контроллеров нижних уровней и датчиков.
2. Сохранение принятой информации в архивах.
3. Вторичная обработка принятой информации.
4. Графическое представление хода технологического процесса, а также принятой и архивной информации в удобной для восприятия форме.
5. Прием команд оператора и передача их в адрес контроллеров нижних уровней и исполнительных механизмов.
6. Оповещение эксплуатационного и обслуживающего персонала об обнаруженных аварийных событиях, связанных с контролируемым технологическим процессом и функционированием программно-аппаратных средств АСУ ТП с регистрацией действий персонала в аварийных ситуациях.
7. Формирование сводок и других отчетных документов на основе

архивной информации.

8. Обмен информацией с автоматизированной системой управления предприятием.

9. Непосредственное автоматическое управление технологическим процессом в соответствии с заданными алгоритмами.

Регистрация событий, связанных с контролируемым технологическим процессом и действиями персонала, ответственного за эксплуатацию и обслуживание системы [21].

Современные SCADA-системы имеют схожие возможности и принципы функционирования, которые позволяют решить типовые задачи, такие как: диспетчерский мониторинг и сбор данных о протекании технологического процесса, управление при наличии четких алгоритмов и полной формализованной модели объекта управления. Однако, в случае, когда объектом мониторинга и управления является сложная динамическая многопараметрическая система, средств, предоставляемых традиционными SCADA-системами, становится недостаточно.

Необходимость в дальнейшем развитии SCADA-систем при управлении сложными техническими объектами и процессами обуславливается непрерывным возрастанием сложности управляемых объектов и процессов с одновременным сокращением времени, отводимого лицам оперативно-диспетчерского персонала на анализ проблемной ситуации, идентификацию возникшего отклонения от нормального (штатного) режима функционирования объекта, поиск возможных корректирующих решений по воздействию на объект, прогнозирование ситуаций, оценку последствий принимаемых решений и, наконец, выдачу команд на отработку необходимых управляющих воздействий.

Этот процесс требует много времени и высокой квалификации для того, чтобы точно и объективно оценить обстановку. При таком большом объеме информации, одновременно обрушивающейся на оператора, могут возникать ошибки. Анализ мирового опыта показывает, что при совершенствовании

технологических процессов и автоматизации процесса принятия решений наиболее перспективным является использование информационных систем, основанных на знаниях, формализуемых в рамках технологии искусственного интеллекта и опыте высококвалифицированных специалистов, накапливаемом в базах знаний экспертных систем.

Концепция систем поддержки принятия и исполнения решений. Актуальной задачей при построении автоматизированных систем реального времени является перенос функций диспетчера по анализу данных, прогнозированию ситуаций и принятию соответствующих решений на компоненты интеллектуальных систем поддержки принятия и исполнения решений (СППИР). Концепция систем поддержки принятия и исполнения решений включает целый ряд средств, объединенных общей целью - способствовать принятию и реализации рациональных и эффективных управленческих решений. СППИР - это диалоговая автоматизированная система, выступающая в качестве интеллектуального посредника, поддерживающего естественно-языковой интерфейс пользователя со SCADA-системой, использующая правила принятия решений и соответствующие модели с базами знаний. Она организует удобный диалог SCADA-системы с пользователем, "ведет" его по этапам анализа информации, распознавания и прогнозирования ситуаций, анализирует параметры технологического процесса, помогает выбрать наилучшие решения в зависимости от возникшей ситуации, реализует их путем выдачи управляющих воздействий, корректируя тем самым ход технологического процесса и оптимизируя его параметры по заданному критерию.

Основными структурными составляющими СППИР являются база знаний и механизм логического вывода. База знаний предназначена для хранения совокупности фактов, закономерностей, отношений (знаний), описывающих проблемную область, и правил, описывающих целесообразные формы структурирования, формализации и преобразования знаний в этой области.



Механизм логического вывода представляет собой совокупность способов применения правил вывода. Используя текущие или промежуточные исходные данные (факты) и знания из базы знаний, формирует последовательность правил, которые, будучи применены к исходным данным (фактам), полученным от SCADA-системы в результате контроля состояния технологического процесса, приводят к решению конкретной задачи диагностики, прогнозирования и регулирования параметров технологического процесса.

Гибкая открытая структура СППИР позволяет расширять функциональные возможности системы и круг задач, решаемых в процессе ее эксплуатации, а также постоянно повышает точность анализа, прогнозирования, планирования, организации, координации и контроля принимаемых решений за счет использования накапливаемого в базе знаний опыта.

Наличие достаточно полных моделей знаний в конкретной предметной области и постоянный контроль тенденции изменения параметров объекта управления обеспечивает диагностику и прогноз его поведения с высокой степенью достоверности и заданной точности. Существенным отличием предлагаемого подхода является то, что СППИР содержит универсальные программные средства, способные перенастраивать систему на другие объекты управления без изменения ядра программ.

Предлагаемая авторами концепция предполагает не просто создание обособленной экспертной системы обработки данных протекания технологического процесса, а интеграцию интеллектуальной СППИР с АСУ ТП на базе SCADA-системы Trace Mode, что существенно расширяет ее возможности, позволяет получить новый эффект от ее использования и удовлетворить возрастающие запросы разработчиков систем управления [29].

#### Учёт электрической энергии

Правильная организация учета электроэнергии важна потому, что ее производство, передача, распределение и потребление практически совпадает

во времени, и допущенная ошибка в учете электроэнергии не поддается исправлению методом повторного учета электроэнергии. Именно поэтому все установки, вырабатывающие, передающие, распределяющие и потребляющие электроэнергию оборудуются соответствующими приборами учета. В связи с этим возрастает значимость автоматизированной информационно-измерительной системы коммерческого учета электроэнергии (АИИС КУЭ) – комплекс технических, программных и организационных решений, позволяющих потребителю вести учет потребления электроэнергии в соответствии с требованиями современных нормативных документов и положений в энергетической отрасли [30].

В связи с образованием новых границ точек поставки электроэнергии наблюдается рост коммерческих потерь, обусловленных плохой организацией учета электроэнергии, морально устаревшим парком средств учета электроэнергии, в новых границах поставки. При отсутствии хищений появляются значительные небалансы электроэнергии по всем структурам рынка электроэнергии. Сложившаяся ситуация только способствует хищениям электроэнергии, так как не позволяет эффективно с ними бороться.

Учет выработанной и израсходованной электроэнергии является важной частью хозяйственной деятельности любого предприятия или промышленного центра и отражает эффективность использования электроэнергии в распределительных сетях.

Учет электропотребления должен быть организован таким образом, чтобы обеспечить: оптимальное количество точек учета; одновременность и точность снятия показаний счетчиков; требуемую точность учета и периодический контроль за его достоверностью; связь между применяемыми на предприятии формами учета; выполнение электроэнергетических балансов активной и реактивной мощности; правильное определение потерь; прямую и обратную связь с технологическим процессом. От того как организован учет, зависит, какая картина электропотребления имеет место:

реальная или искаженная, а также экономичность технологического процесса передачи и распределения электроэнергии.

Очевидно, что все цели и задачи учета базируются на балансах активной и реактивной энергии, причем не только по структурным подразделениям, но и, главное по подстанциям. Следовательно, выполнение электробалансов по подстанциям обеспечивает требуемую точность и эффективность учета и является базой для решения любой из задач учета.

В основном, учет электроэнергии не автоматизирован. Разница во времени между снятием первого и последнего показаний счетчиков составляет от нескольких минут, до нескольких часов [30].

Основные проблемы учета электроэнергии:

- значительный моральный и физический износ счетчиков электроэнергии, измерительных трансформаторов;
- отсутствие в ряде случаев приборов коммерческого учета в точках поставки электроэнергии;
- несоответствие условий эксплуатации приборов учета нормативным требованиям;
- недостаточный метрологический контроль и надзор точности измерений;
- преимущественно ручной сбор и регистрация показаний приборов учета.

В настоящее время индукционные счетчики электрической энергии заменяются электронными с более высокой точностью измерений (класс точности - первый) и без механических рабочих элементов. В большинстве случаев в таких счетчиках используются жидкокристаллические индикаторы. Кроме того, электронные счетчики не позволяют использовать неучтенную энергию. Имеются модификации многотарифных счетчиков, которые стимулируют потребление электроэнергии в ночное время, тем самым, улучшая график электрической нагрузки в электросети. Современные

счетчики строятся на базе микропроцессоров с цифровыми выходами и возможностью работы с компьютером.

Стратегический путь совершенствования системы учета электроэнергии – автоматизация учета с последующим подключением к автоматизированной информационно-измерительной системе коммерческого учета электроэнергии (АИИС КУЭ) интеллектуальных функций управления электропотреблением, повышения надежности сети за счет создания активного потребителя и интеграция систем учета с элементами Smart Grid.

## ЗАКЛЮЧЕНИЕ

В приморском крае планируется реконструкция подстанции Горелое. Согласно проекта, реконструкция подстанции осуществляется в связи её физическим и моральным износом. В работе решена задача реконструкции подстанции.

В работе были решены следующие задачи:

1. разработана схемы подстанции;
2. произведён расчёт токов короткого замыкания;
3. произведён выбор и проверка элементов сети электроснабжения;
4. произведён расчёт релейной защиты подстанции
5. произведён расчёт молниезащиты подстанции.

В результате выполнения работы была произведена реконструкция ОРУ 220 кВ и РУ 10 кВ подстанции Горелое, которая позволила значительно увеличить пропускную способность существующих линий 110 и 10 кВ в Приморском крае.

## БИБЛИОГРАФИЧЕСКИЙ СПИСОК

- 1 Ананичева, С.С. Справочные материалы для курсового и дипломного проектирования / С.С/ Ананичева. – Екатеринбург: УГТУ-УПИ, 2008. - 55 с.
- 2 Карапетян И.Г., Файбисович Д.Л., Шапиро И.М. Справочник по проектированию электрических сетей. Под ред. Файбисовича Д.Л. - 4-е издание. - М.: изд-во НЦ ЭНАС, 2012. - 376 стр.
- 3 Варфоломеев, Л.П. Элементарная светотехника / Л.П. Варфоломеев - Москва: ООО ТК Световые технологии, 2013. – 288 с.
- 4 Кабышев, А.В. Расчет и проектирование систем электроснабжения. Справочные материалы по электрооборудованию: Учеб.пособие / Том. политехн. ун-т. – Томск, 2008. – 168 с.
- 5 Мясоедов, Ю. В. Проектирование электрической части электростанций и подстанций / Ю.В. Мясоедов, Н.В. Савина, А.Г. Ротачёва. – Благовещенск: АмГУ, 2007. – 139 с.
- 6 Пособие к «Указаниям по расчету электрических нагрузок» НИИСФ - М.: Тяжпромэлектропроект, 2007. - 23 с
- 7 Правила охраны труда при эксплуатации электроустановок. – М.: Министерство труда и социальной защиты Российской Федерации, 2013.– 125 с.
- 8 Правила устройства электроустановок. Мин. Энерго России. – 7 изд.; Перераб. и доп. – М.: Энергоатомиздат, 2014. – 648 с.: ил.
- 9 Ротачева, А.Г. Проектирование устройств релейной защиты. Методические указания для самостоятельной работы студентов / сост.: Ротачева А.Г. -Благовещенск: АмГУ, 2014
- 10 Савина, Н.В. Теория надежности в электроэнергетике: учебное пособие. – Благовещенск: АмГУ, 2007 – 229 с.

11 Справочник по проектированию электрических сетей и электрооборудования / под ред. Ю.Г.Барыбина, Л.Е. Федорова и др.- М.: «Энергоатомиздат», 2009.- 464 с.

12 Хавроничев, С.В., Рыбкина И.Ю. Расчет токов коротких замыканий и проверка электрооборудования: учебное пособие. - Волгоград, 2012. – 56 с.

13 РД 153-34.0-20.527-98. Руководящие указания по расчету токов короткого замыкания и выбору электрооборудования. Москва: РАО «ЕЭС России», 2008, - 131 с.

14 РД 153-34.3-35.125-99. Руководство по защите электрических сетей 6-1150 кВ от грозových и внутренних перенапряжений. – Москва: РАО «ЕЭС России», 2009 – 354 с.

15 РД 34.21.122-87. Инструкция по устройству молниезащиты зданий и сооружений. – Москва: ГНИЭИ им.Кржижановского, 2009 г. – 38 с.

16 РД-153.-34.0-03.301-00. Руководящий документ «Правила пожарной безопасности для энергетических предприятий». – М.: ЗАО «Энергетические технологии», 2010.-116 с.

19 [https://electric-220.ru/news/raschet\\_emkostnogo\\_toka\\_seti/2016-10-28-1099](https://electric-220.ru/news/raschet_emkostnogo_toka_seti/2016-10-28-1099)

20 Типовая инструкция по компенсации емкостного тока замыкания на землю в электрических сетях 6-35 кВ РД 34.20.179

21 Норма отвода земель для электрических сетей напряжением 0,38 – 750 кВ № 14278 ТМ – Т1.

22 Железко Ю.С. Потери электроэнергии. Реактивная мощность. Качество электроэнергии: Руководство для практических расчетов / Ю. С. Железко. - М.: ЭНАС, 2009. - 456 с.: ил.

23 Судаков Г.В., Галушко Т.А. Оценка экономической эффективности проектов по строительству, реконструкции и модернизации систем электроснабжения объектов. Учебное пособие. - Амурский гос. ун-т. 2006.

24 СО 153-34.21.122-2003 Инструкция по устройству молниезащиты зданий, сооружений и промышленных коммуникаций

25 ГОСТ 12.1.003-83 Межгосударственный стандарт. Система безопасности труда. Шум. Общие требования безопасности.

26 ГОСТ 12.2.024-87 Межгосударственный стандарт. Система стандартов безопасности труда. Шум. Трансформаторы силовые масляные.

27 ГОСТ 1.0-2015 Межгосударственная система стандартизации. Основные положения

28 Конюхова Е.А. «Электроснабжение объектов»: учеб. пособие для СПО / Е. А. Конюхова. - 9-е изд., испр. - М. : Академия, 2013. - 320 с. : рис., табл. - (Среднее проф. образование. Электротехника). - Библиогр. : с. 311 . - ISBN 978-5-7695-9707-7 : 784.10 р.

29 Шеховцов В.П. «Расчет и проектирование схем электроснабжения»: метод. пособие для курсового проектирования: учеб. пособие для сред. проф. обр. : рек. Мин. обр. и науки РФ / В. П. Шеховцов. - 3-е изд., испр. - М. : ФОРУМ : ИНФРА-М, 2014. - 216 с. : рис., табл. - (Профессиональное образование). - Библиогр. : с. 211 . - ISBN 978-5-91134-816-8.

30 Воропай Н.И. «Надёжность систем электроснабжения»: учеб. пособие : рек. УМО / Н. И. Воропай. - Новосибирск : Наука, 2015. - 208 с. : рис. - Библиогр. : с. 189.

31 «Электроэнергетика. Изоляция» [Электронный ресурс] : учеб.-метод. комплекс по дисц. для спец. 140203.65, 140204.65, 140205.65, 140211.65 / АмГУ, Эн. ф ; сост. В. В. Соловьев. - Благовещенск : Изд-во Амур. гос. ун-та, 2012. - 131 с.

32 Электроэнергетика. Производство электроэнергии : учеб.-метод. комплекс для спец. 140204 / АмГУ, Эн.ф. ; сост. А. Г. Ротачева. - Благовещенск : Изд-во Амур. гос. ун-та, 2007. - 93 с.

33 Савина, Наталья Викторовна. Теория надежности в электроэнергетике: учеб. пособие / Н. В. Савина ; АмГУ, Эн.ф. -



Благовещенск : Изд-во Амур. гос. ун-та, 2007. - 214 с. : рис. - Библиогр.: с. 211 . - 77.00 р., 77.00 р.

34 Судаков, Геннадий Владимирович. Оценка экономической эффективности проектов по строительству, реконструкции и модернизации систем электроснабжения объектов: учеб. пособие / Г. В. Судаков, Т. А. Галушко ; АмГУ, Эн. ф. - Благовещенск : Изд-во Амур. гос. ун-та, 2006. - 188 с. : рис., табл. - Библиогр.: с. 151 . - 54.00 р., 54.00 р.  
Прил.: с.153-180

35 Правила устройства электроустановок (ПУЭ). 7-е 6-е издания. СПб.: «ДЕАН», 2011.

36 МИ 3022-2006. Нормализация нагрузки вторичных цепей измерительных трансформаторов тока.