

Министерство образования и науки Российской Федерации
Федеральное государственное бюджетное образовательное учреждение высшего образования
АМУРСКИЙ ГОСУДАРСТВЕННЫЙ УНИВЕРСИТЕТ
(ФГБОУ ВО «АмГУ»)

Факультет Инженерно-физический
Кафедра Геология и природопользования
Специальность 21.05.02 Прикладная геология

ДОПУСТИТЬ К ЗАЩИТЕ
Зав.кафедрой

И.В.Бучко
« ____ » _____ 2018 г.

ДИПЛОМНЫЙ ПРОЕКТ

на тему: Проект на проведение оценочных работ на северо-восточной части рудной
зоны Отвальная золоторудного месторождении Пионер

Исполнитель
студент группы 415узс _____ С.А. Хаванский
подпись, дата

Руководитель
д.г.- м.н., профессор _____ И.В. Бучко
подпись, дата

Консультанты:
по разделу безопасность
и экологичность проекта
д.г.- м.н., профессор _____ Т.В. Кезина
подпись, дата

по разделу экономика
д.г.- м.н., профессор _____ И.В. Бучко
подпись, дата

Нормоконтроль
ст. преподаватель _____ С.М. Авраменко
подпись, дата

Рецензент _____ Р.Я. Старовойтова
подпись, дата

Благовещенск 2018

Министерство по образованию и науки Российской Федерации
Федеральное государственное бюджетное образовательное учреждение высшего образования
АМУРСКИЙ ГОСУДАРСТВЕННЫЙ УНИВЕРСИТЕТ
(ФГБОУ ВО «АмГУ»)

Инженерно-физический факультет
Кафедра Геологии и природопользования

УТВЕРЖДАЮ
Зав.кафедрой
_____ И.В.Бучко
« ____ » _____ 2018 г.

ЗАДАНИЕ

К дипломному проекту студента Хаванского Сергея Андреевича

1. Тема дипломного проекта «Оценка Северо-Восточной части рудной зоны Отвальная золоторудного месторождения Пионер»

(утверждено приказом от)

2. Срок сдачи студентом законченного проекта: 21.06.2018 г.

3. Исходные данные к дипломному проекту: Геологическое строение района. Данные проведенных ранее поисковых работ.

4. Содержание дипломного проекта (перечень подлежащих разработке вопросов): общая часть, геологическая часть, методическая часть, производственная часть, безопасность и экологичность проекта, экономическая часть, специальная часть

5. Перечень материалов приложения: (наличие чертежей, таблиц, рисунков, схем, программных продуктов, иллюстративного материала и т.п.):

7 листов демонстрационной графики

6. Консультанты по дипломному проекту (с указанием относящихся к ним разделов): общая, геологическая, методическая и экономическая части – И.В.Бучко; часть БЖД И ОТ – Т.В. Кезина

7. Дата выдачи задания: 16.03.2018 г.

Руководитель дипломного проекта Бучко Инна Владимировна
д.г.-м.н., профессор (фамилия, имя, отчество, должность, ученая степень, ученое звание)

Задание принял к исполнению (дата) 16.03.2018 г.

подпись студента

РЕФЕРАТ

Дипломный проект содержит 79 с., 7 рисунков, 16 таблиц, 28 литературных источников, 6 графических приложений.

ГЕОЛОГИЧЕСКОЕ СТРОЕНИЕ РАЙОНА, ТЕКТОНИКА, ЗОЛОТО РУДНОЕ, МЕТОДИКА РАБОТ, КОЛОНКОВОЕ БУРЕНИЕ, СМЕТНАЯ СТОИМОСТЬ

Основной задачей дипломной работы является написание проекта проведения оценочных работ на золоторудном месторождении Пионер, рудной зоны Отвальная. Целью является проведение оценочных работ на рудной зоне Отвальная. Основными видами работ являются: колонковое бурение, керновое и технологическое опробование. Целью проектируемых работ является наращивание минерально-сырьевой базы рудников месторождений Покровское и Пионер.

СОДЕРЖАНИЕ

Введение	7
1 Общая часть	8
1.1 Географо-экономическая характеристика района	8
1.2 История геологического исследования района	12
2 Геологическая часть	15
2.1 Геологическое строение района работ	15
2.1.1 Стратиграфия	15
2.1.2 Интрузивные образования	17
2.1.3 Тектоника	18
2.1.4 Полезные ископаемые	19
3 Методическая часть	22
3.1 Выбор и обоснование комплекса работ	22
3.2 Методика проектируемых работ	22
3.2.1 Бурение скважин	22
3.2.2 Сопутствующие бурению работы	28
3.2.3 Монтаж-демонтаж и перевозка буровой установки	29
3.2.4 Геофизические работы	29
3.2.5 Геологическая документация	31
3.2.6 Опробовательские работы	32
3.2.7 Лабораторные работы	34
3.2.8 Топографо-геодезическое обеспечение работ	37
3.2.9 Камеральные работы	37
4 Производственная часть	39

5	Безопасность и экологичность проекта	52
5.1	Электробезопасность	52
5.2	Пожарная безопасность	53
5.3	Охрана труда	54
5.4	Охрана окружающей среды	57
6	Экономическая часть	63
7	Специальная глава	66
	Заключение	76
	Библиографический список	79

СПИСОК ГРАФИЧЕСКИХ ПРИЛОЖЕНИЙ

Номер приложения	Наименование чертежа	Масштаб	Кол-во листов
1	Обзорная карта Амурской области	1:1000000	1
2	Геологическая карта района работ	1:50 000	1
3	Схематическая геологическая карта	1:2000	1
4	Проектные разрезы Технико-технологический лист	1:500 1:100	2
5	Экономический лист	–	1
6	Лист специальной части	–	1

СПИСОК СОКРАЩЕНИЙ И УСЛОВНЫХ ОБОЗНАЧЕНИЙ

р. – река

руч. – ручей

ЗИФ – золотоизвлекательная фабрика

ГРР – геологоразведочные работы

ИТР – инженерно-технический работник

ГСМ – горюче-смазочные материалы

ГЭС – гидроэлектростанция

ОСР – общее сейсмическое районирование

ЛЭП – линия электрических передач

ПГО – производственное геофизическое объединение

ФГУП – федеральное государственное унитарное предприятие

ПДК – предельно допустимая концентрация

Сокращения единиц величин – в соответствии с ГОСТ 8.417-2002

Часто встречающиеся сокращения – в соответствии с ГОСТ 7.12-93

ВВЕДЕНИЕ

Проведение оценочных работ в Северо-Восточной части рудной зоны Отвальная золоторудного месторождения Пионер обусловлено необходимостью восстановления минерально-сырьевой базы добывающего предприятия легкообогатимыми рудами пригодными к отработке до тех пор, пока не будет завершено строительство линии флотационного обогащения упорных руд.

Учитывая тот факт, что освоение данного участка не требует капитальных затрат на строительство объектов инфраструктуры и добывающих мощностей его освоение может быть эффективным, не смотря на его небольшие размеры.

1 ОБЩАЯ ЧАСТЬ

1.1 Географо-экономическая характеристика района

Пионерное рудное поле расположено на территории Амурской области, в Зейском (восточная часть площади) и Магдагачинском (западная часть) районах. Местоположение его показано на обзорной карте Амурской области и на карте инфраструктуры масштаба 1:500000. Наиболее крупными населенными пунктами являются пос. Тыгда, расположенный в 58 км от объекта (из них 54 км – дорога с асфальтовым покрытием, далее грунтовая дорога), и г. Зея – в 64 км.

Рельеф района полого-увалистый, с абсолютными отметками 290 – 360 м и относительными превышениями до 40 – 70 м.

В гидрографическом отношении площадь расположена в верховьях р. Улунги и охватывает преимущественно ее правобережье – междуречье Стюк, Восточный, Звездный, Пионер, Бахмут, верховья руч. Соснового, Чесноковского. Ширина р. Улунги составляет 5 – 10 м. Мелкие водотоки имеют ширину 1 – 3 м. В зимнее время реки полностью перемерзают. Долины заболочены [1].

Климат района резко континентальный, муссонный. Зима суровая, продолжительная, лето короткое и жаркое. По данным управления Амурской области по гидрометеорологии и мониторингу окружающей среды в пос. Тыгда отмечались следующие метеорологические показатели:

- средняя температура наиболее жаркого месяца (июля) – (+19,2°C);
- самого холодного месяца (января) – (-26,7°C).
- среднегодовая температура – (-2,8°C)

Основное направление розы ветров (средняя за год повторяемость различных направлений за период 1990 – 2001 гг.) в процентах от числа случаев составляет: западное – 25% и северо-западное – 21%. Среднегодовая скорость ветра – 2,7 м/сек.

Годовое количество осадков колеблется от 410 мм до 530 мм, среднегодовое составляет – 457 мм. Фоновые концентрации загрязняющих веществ в атмосферном воздухе Зейского района (вне населенных пунктов) составляют: пыль (сумма всех видов) – 0,22 ПДК, диоксид азота – 0,23 ПДК, диоксид серы – 0,16 ПДК, окись углерода – 0,18 ПДК.

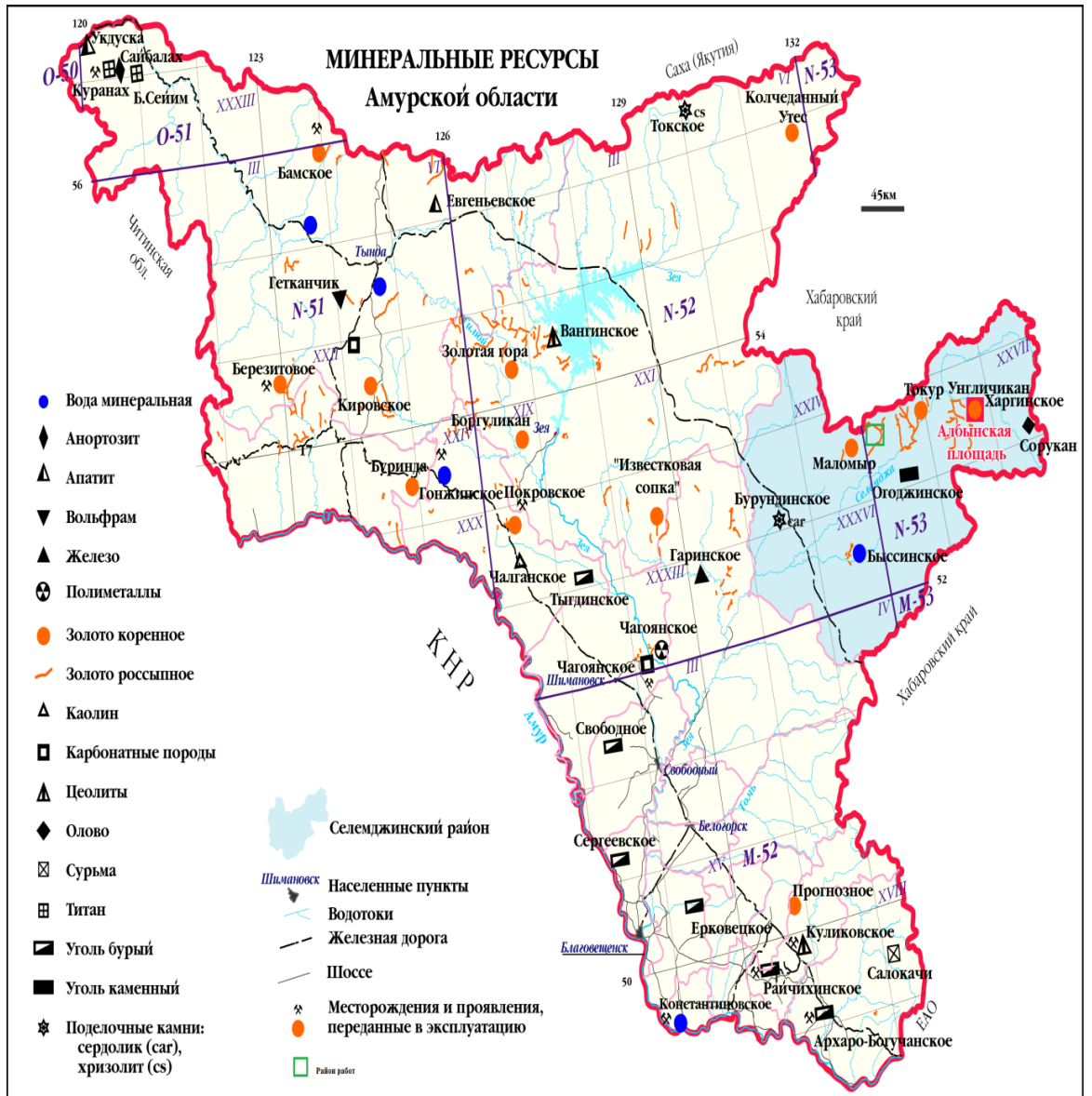
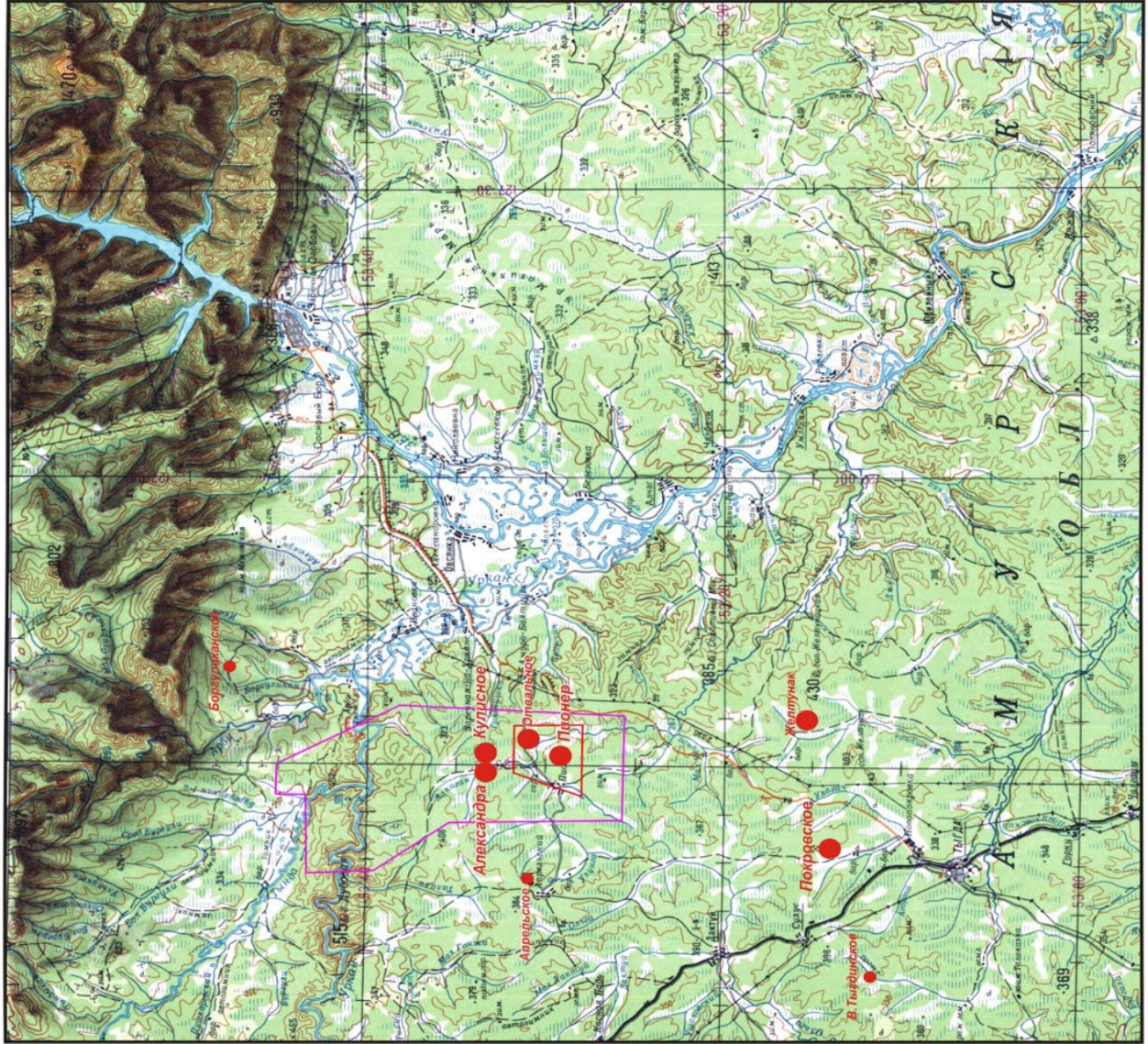


Рисунок 1 – Обзорная карта



УСЛОВНЫЕ ОБОЗНАЧЕНИЯ

НАСЕЛЕННЫЕ ПУНКТЫ
Площадь населенного пункта 50 000 жителей и больше (городской тип)
▲ Плотная застройка
▲ Вдоль железной дороги
▲ Вдоль автомагистрали
▲ По количеству жителей

Города
▲ в 10 000 и 50 000 жителей
▲ в 2 000 и 10 000

Поселки городского типа
СВЯТЫИ 2 000 и более

Поселки сельского типа
▲ Мухомор
▲ Петухи
▲ Рыбки
▲ Горюхи

Символы
▲ Заводы, фабрики и другие предприятия
▲ Заводы, фабрики и мастерские с трубами, выхлопными трубами
▲ Склады, гаражи и мастерские
▲ Энергостанции и электростанции
▲ Радиостанции и вышки радиосвязи, телевышки, радиомачты
▲ Кладбища, захоронения, памятники, мемориалы, памятники воинам-освободителям, мемориальные комплексы, памятники боевым действиям, мемориальные комплексы, памятники боевым действиям, мемориальные комплексы, памятники боевым действиям

Символы
▲ Железнодорожные станции и платформы
▲ Железнодорожные станции и платформы

ШКАЛА СТУПЕНЬЕЙ ВЬСОТ
1000 м
1470,375 м
20 м

Площадь населенного пункта 50 000 жителей и больше (городской тип)
20 м

Добыча
▲ Рельефные особенности
▲ Рельефные особенности
▲ Рельефные особенности
▲ Рельефные особенности

Леса
▲ Леса
▲ Леса
▲ Леса

Символы
▲ Леса
▲ Леса
▲ Леса

Символы
▲ Леса
▲ Леса
▲ Леса

СХЕМА РАСПОЛОЖЕНИЯ ПРИЛЕГАЮЩИХ ЛЕСОВ

N-51-1 Томск	N-51-4 Лесной инвентаризационный пункт	N-51-7 Степная зона	N-51-9 Мухоморовский район
N-51-2 Желтуяк	N-51-5 Мухоморовский район	N-51-8 Мухоморовский район	N-51-10 Мухоморовский район

Рисунок 2 – Карта инфраструктуры района Пионерской рудоперспективной площади

На территории развита сезонная и многолетняя мерзлота. Многолетняя мерзлота локализуется преимущественно в низинах, на заболоченных участках и имеет островной характер и распространена на глубину до 15 – 50 м. Максимальная глубина оттаивания устанавливается к концу августа.

Площадь работ относится к зоне редколесной тайги с густым подлеском. Преобладают лиственные и хвойно-лиственные леса, охватывающие 60 – 70% территории.

Экономика района определяется лесопромышленным хозяйством, Зейской ГЭС, в меньшей мере – сельским хозяйством. Земли площади работ относятся к Зейскому и Магдагачинскому лесхозам. В районе рудного поля Пионер проводится добыча россыпного золота артелью Амур «ДАРЭ». С 2008 г. ведется отработка месторождения на ЗИФ «Рудник Пионер».

Основными транспортными артериями являются Транссибирская железнодорожная магистраль (станция Тыгда в 58 км), автотрасса ст. Тыгда – г. Зея, протяженностью 114 км.

Сейсмичность. Рассматриваемая территория расположена в зоне влияния Тукурингро-Джагдинской сейсмоактивной зоны Байкало-Станового сейсмического пояса, которая отвечает шовной зоне Северо-Тукурингрского разлома. Высокая геодинамическая активность зоны подтверждается серией сильных подземных толчков магнитудой 4,7 – 5,6, происшедших в её пределах в период с 1972 года по 1974 год.

В соответствии с Общим сейсмическим районированием Российской Федерации, (ОСР 97) и строительными нормами и правилами (СНиП «Строительство в сейсмических районах») рассматриваемая территория по разделу массовое строительство (категория А) относится к семи бальной (7) зоне, по разделам объекты повышенной опасности (категория В) и особо ответственные объекты (категория С) – к восьми бальной (8) зоне.

Наиболее изученным и в настоящий момент находящимся в стадии эксплуатации на площади Пионерной рудоперспективной площади является

месторождение Пионер. К месторождению Пионер от Покровского рудника проложена ЛЭП-35. Непосредственно месторождение Отвальное расположено в 2,0 км севернее месторождения Пионер и 1,6 км северо-западной рудной зоны Бахмут северо-восток, где в данный момент ведутся подземные разведочные работы. В гидрографическом отношении месторождение расположено на левобережье среднего течения р. Улунги.

Начиная с 1950 года и по настоящее время, проводится систематическое изучение площади работ.

Геологическое строение и металлогения района обусловлены его положением в восточной части Гонжинского выступа Буреинского срединного массива. Площадь работ находится в пределах северо-западного борта Ушумунского наложенного прогиба, выполненного юрскими терригенными отложениями. Фундаментом прогиба являются кристаллические образования Гонжинского выступа. Ушумунский прогиб осложнен магматическими породами Умлекано-Огоджинского вулканоплутонического пояса, составной частью которого является Улунгинская вулканотектоническая депрессия (Улунгинское вулканическое поле) [1].

1.2 История геологического исследования района

Первые сведения о геологическом строении района были получены в середине XIX века. К этому периоду времени относится открытие и начало отработки богатых россыпей золота в бассейне р. Зеи. Добыча золота велась с 1911 г. по 1980 г (прииски Апрельский, Пионер). Поисками и разведкой россыпей в данном районе занимались подразделения ПГО «Таежгеология», РЭП и ПЗО «Амурзолото».

Впервые площадное изучение района начато в 30-е годы XX-го столетия. Были составлены геологическая карта и карта полезных ископаемых масштаба 1:1 000 000.

В 1950 – 1964 гг. на территории листов N-52-XIX, N-52-XXV и N-52-XXVI была проведена комплексная геолого-гидрогеологическая съёмка

масштаба 1:200 000, в 1970 г. на эти листы изданы государственные геологические карты того же масштаба (Павленко, Рассказов, 1965 ф; Караванов, 1976 ф). Эти работы не имели поисковой направленности.

Более детальное геологическое изучение района работ начато в 70-х годах. В 1977 – 1981 гг. Умлеканским отрядом Зейской партии проводилась групповая геологическая съемка масштаба 1:50000 (Жилич, 1982 ф). Был выявлен ряд проявлений золота, в том числе и Пионер, и в его пределах проведены поисковые работы.

Изучение вторичных геохимических ореолов рассеяния (литохимическая съемка масштаба 1: 25 000 и 1:10 000) проводилось при групповой геологической съемке, поисковых и поисково-оценочных работах (Жилич, 1982 ф, Коробушкин, 1985 ф).

Первичные ореолы рассеяния на рудопроявлении Пионер изучались по данным проходки канав и бурения (Коробушкин, 1985 ф; Акаткин, 1991 ф; Малямин, 1991 ф; Бураго, 2004).

В 1986 – 1990 гг. силами Амурской экспедиции на рудопроявлении Пионер проводятся поисково-оценочные работы (Акаткин, 1991 ф).

Первые геофизические исследования в районе были проведены в 1975 г. Это была аэромагнитная и АГСМ-съёмка масштаба 1:50000. По результатам гамма-спектрометрии Пионерная площадь по комплексу признаков была выделена в разряд перспективных на золотое оруденение. В 1976 – 1978 гг. в районе проводится гравиметрическая съёмка масштаба 1:200000 (Чертаков, 1978 ф/. В 1983 – 1986 гг. в бассейне р. Улунги проведена гравиметрическая съёмка масштаба 1:50000) Ярославцева, Катков, 1986 ф). Выделены купольные структуры: Ольгинская, Пионерная, Апрельская, как перспективные на золотое оруденение.

1982 – 1987 гг. Геофизической экспедицией ПГО «Дальгеология» на площади проводится комплексная АГСМ-съёмка масштаба 1:10000 (Головко, 1987 ф).

В небольшом объеме геофизические работы проведены в составе групповой геологической съемки, поисковых и поисково-оценочных работ, включавших магниторазведку масштабов 1:25000 и 1:10000 и электропрофилирование масштаба 1:10000, а также геофизические исследования скважин. Выполнялись методы КС (ПС), ГК, ГГК-П, КВ, инклинометрия, скважинная электроразведка ВП, ЕП.

ОАО «Покровский рудник» в 2005 – 2006 гг. закрывает всю лицензионную площадь комплексной наземной геофизической съемкой масштаба 1:10000.

С 2001 г. на лицензионной площади (52 кв. км) ОАО «Покровский рудник» проводит поиски, оценку и разведку месторождения силами ФГУП «Дальгеофизика», а с 2008 года – ЗАО ГРК «Дальгеология» [2].

2 ГЕОЛОГИЧЕСКАЯ ЧАСТЬ

2.1 Геологическое строение района работ

2.1.1 Стратиграфия

Геологическое строение района приведено с использованием материалов (Жилича 1982 г.) и настоящих работ.

Самыми древними на территории района работ являются средне- и верхнедевонские отложения, распространенные на севере района в верховьях реки Алкаган и реки Грязнушка, представленные вулканогенно-осадочной ольдойской (D_{2-3ol}) и согласно залегающей с ней терригенной тепловской (D_{3tp}) свитами. Ими выполнен фрагмент антиклинальной складки. Общая мощность девонских отложений 1020 м.

Каменноугольные отложения в районе представлены типаринской свитой (C_{1tp}) – песчаниками с известняками, туфопесчаниками, туффитами с прослоями основных и кислых эффузивов, туфобрекчий, конгломератов. Общая мощность свиты 700 – 1050 м. Данными отложениями выполнен фрагмент выхода палеозойских пород из-под вулканитов раннего мела и рыхлых образований сазанковской и белогорской свит на левобережье р. Грязнушка и в междуречье Алкаган – Малый Алкаган. Залегает типаринская свита на отложениях тепловской свиты с местными размывами.

Верхнеюрские терригенные породы развиты в основном в северной и южной частях района в бассейнах реки Улунга (фрагментами), ручьев Стюк (Медвежий), Дактуй, Алкаган и занимают около 10 – 15% площади. Они представлены песчаниками и алевролитами аякской свиты (нижнеаякская подсвита – J_{3ak_1} , верхнеаякская подсвита – J_{3ak_2}). Мощность свиты более 900 м.

Нижнемеловые вулканогенные образования распространены в северо-восточной части района в бассейне реки Грязнушка, где слагают Улунгинское вулканогенное поле площадью более 620 кв. км. На рассматриваемой площади

вулканогенные образования представлены андезитами, трахиандезитами, дациандезитами, дацитами и их туфами талданской свиты (нижнеталданская подсвита – K_1tl_1 , верхнеталданская подсвита – K_1tl_2). Общая мощность свиты около 400 м.

Рыхлые кайнозойские отложения представлены сазанковской и белогорской свитами, которые распространены в прогибах палеорельефа в пределах Пионерного рудного поля, к востоку от него на левобережье р. Улунги и на юго-западе района, в бассейнах рек Дактуй, Ольга. Ими выполнены впадины площадью до 260 кв. км с отдельными эрозионными окнами.

Сазанковская свита (N_2-3sz) сложена в основном песками с гравием кварца, прослоями каолиновых глин, галечниками, гидрослюдистыми и монтмориллонитовыми

глинами. Мощность отложений сазанковской свиты на площади месторождения до 45 м.

Белогорская свита ($N_2-Q_1b_1$) представлена алевритами, глинами, песками и галечниками мощностью до 125 м. На рассматриваемой площади распространена нижняя подсвита ($N_2-Q_1bl_1$), сложенная галечниками, песками, глинами с галькой и щебнем. Мощность отложений до 100 м.

Рыхлые аллювиальные отложения четвертичной системы: средневерхнечетвертичные (aQ_{II-III}) и современные (aQ_{IV}) представлены песками, галечниками, алевритами, выполняющими долины современных водотоков. Мощность аллювиальных отложений 2 – 8 м. Современные делювиальные отложения, представленные песчано-глинистым материалом с обломками горных пород, покрывают склоны гор сплошным чехлом мощностью 0,8 – 4,0 м.

2.1.2 Интрузивные образования

Интрузивные образования представлены четырьмя комплексами: позднеюрским – магдагачинским; раннемеловыми – верхнеамурским, талданским, бурундинским.

Магдагачинский комплекс представлен преимущественно субщелочными гранитами и гранит-порфирами ($\epsilon\gamma\pi J_3m$). Порфировые вкрапленники гранит порфиров сложены зональным калишпатом, плагиоклазом, оплавленным кварцем. Породы комплекса, в основном, распространены в бассейне р. Улунги и в междуречье Улунга – Ольгакан, где образуют дайкообразные и штокообразные тела площадью до 25 кв. км. В пределах рудного поля гранит-порфиры локализуются в полосе (около 2 – 2,5 км) субмеридионального направления (около 10^0) вдоль р. Улунги (с юга на север): правый борт руч. Чесноковский – р. Улунга, бассейн руч. Сосновый (приустьевая его часть), верховье руч. Нижний Бахмут (центральный интервал зоны Николаевская), право- и левобережье р. Улунги (район северо-восточного интервала зоны Андреевская) и северо-восточный фланг зоны Бахмут (участок между профилями 500 – 532). В этой же полосе сосредоточены наиболее крупные интрузивные тела диорит-порфиритов (бурундинский комплекс), площадью до 1,5 км².

Таким образом, в позднеюрское время на данном отрезке (полосе) существовала долгоживущая тектоно-магматическая зона субмеридионального простираения. Все северо-восточные разрывы, расположенные под углами 50 – 60⁰ к данной зоне, испытали унаследованность и длительность развития, которая завершилась формированием золоторудных зон.

Верхнеамурский комплекс ($K_1\nu$) развит в центральной, северо- и юго-западных частях района и занимает более 50% площади. Образования комплекса представлены гранодиоритами ($\gamma\delta_3$), кварцсодержащими диоритами ($q\delta_3$) третьей фазы и гранит-порфирами ($\gamma\pi_5$) пятой,

заключительной фазы. В целом образования верхнеамурского комплекса слагают восточную часть Пионерского массива.

Субвулканические образования талданского комплекса (K_{1tl}) часто встречаются в западной и северной частях района в виде даек северо-восточного и субмеридионального направлений протяженностью более 300 м. По составу преобладают диоритовые порфириты ($\delta\pi_1$), андезиты (α_1), в меньшей мере распространены дайки дациандезитов ($\zeta\alpha$) и спессартитов (κ_2).

Буриндинский комплекс (K_{1b}) представлен диорит-порфиритами ($\delta\pi_4$), андезит-диорит-порфиритами ($\alpha-\delta\pi_4$) четвертой фазы, слагающими дайки, дайкообразные и штокообразные тела протяженностью до первых километров и мощностью от первых метров до 200 метров и более. Они распространены в основном по периферии Пионерского гранодиоритового массива, включая Пионерное рудное поле (бассейны р. Улунги, руч. Алкаган).

2.1.3 Тектоника

Основными структурными элементами территории являются Пионерское (Ольгинское) сводовое поднятие и Улунгинская центрально-кольцевая структура. На сочленении этих структур расположено Пионерное рудное поле. Пионерское сводовое поднятие, расположенное на северо-западе района, сложено диоритами, гранодиоритами верхнеамурского комплекса и представляет собой кольцевую структуру диаметром около 30 км. Мощность массива по гравиметрическим данным составляет 1,5 – 2,5 км. Купольный характер массива подчеркивается концентрическими разломами.

Улунгинская центрально-кольцевая структура находится на юго-востоке от массива, сложена андезитами, трахидацитами, трахибазальтами. В плане эти образования имеют изометричную форму, размером более 35 км. Вулканическое поле подчеркивается серией кольцевых разломов, полого- и крутопадающих.

В пределах Пионерного рудного поля, как и района, развито несколько систем разрывных нарушений: субширотные, субмеридиональные, северо-западные и северо-восточные. Среди них доминируют разломы северо-

восточного направления (45 – 70°). В целом эти разломы совпадают с Боровой металлогенической зоной того же простирания.

2.1.4 Полезные ископаемые

Основным полезным ископаемым района является золото. В середине 80-х годов было разведано Покровское золоторудное месторождение, находящееся в 35 км к юго-западу от месторождения Пионер. По запасам Покровское месторождение относится к средним. В настоящее время оно отработано карьерным способом. Северо-восточнее от объекта работ расположена группа медно-порфировых проявлений Боргуликан, включающая Иканское месторождение.

Месторождение Пионер находится в эпицентре россыпной золотоносности. В северной его части находятся три весьма богатых участка россыпи р. Улунги: Пионер (от руч. Стюк до руч. Алкагана), средний участок (от руч. Алкагана до руч. Безымянного), нижний участок (ниже руч. Безымянного). На нижнем участке находятся также россыпи руч. Чесноковского, Соснового и Бахмут. На западе рудного поля расположена богатая россыпь руч. Стюк (Медвежий) с золотоносными притоками руч. Восточным и руч. Ястребиным. Южнее находится россыпь Ольгакан, которая начинается от водораздела руч. Ольгакан – р. Улунга, на котором расположено Пионерное рудное поле.

Россыпь Улунга (участка Пионер, от руч. Стюк до руч. Алкагана). Россыпь известна с 1911 г., отработывалась с 1911 г. по 1945 г. старателями вручную, с 1945 г. – гидравликой. По ориентировочным данным за 1911 – 1974 гг. добыто 3981 кг золота (вместе с россыпью руч. Стюк – около 6000 кг). Золото очень мелкое, комковидное, полуокатанное и слабоокатанное, пробность 897.

Россыпь Улунга (среднее течение, от руч. Алкагана до руч. Безымянного). Разведывалась в 1958 г., 1963–1972 гг., по результатам работ выделена россыпь с запасами категории С1 – 636 кг. Золото слабоокатанное и

неокатанное. В 1994–1995 гг. была попытка отработки россыпи. Добыто всего 12 кг золота. С 1996 г. на Госбалансе числятся балансовые запасы категории С₁ – 334 кг, забалансовые – 82 кг.

Россыпь Стюк (Медвежий) – правобережье р. Улунги. В 1914 г. по этому ключу было открыто самое крупное и богатое в районе месторождение россыпного золота. Месторождение первоначально было выработано подземным способом, а затем вторично обрабатывалось малолитражными драгами и дорабатывалось гидравликой. Эксплуатировалось с 1914 г. по 1964 г. Добыто 1364 кг (Сапрыкин и др., 1966 ф). Золото мелкое, угловатое, иногда пластинчатое, полуокатанное и неокатанное. Для россыпи характерен значительный разброс пробности золота: 928, 883, 967, 945 – в правом борту нижнего течения руч. Медвежьего; 752, 772, 919, 945, 954 – в левом борту (Коробушкин и др., 1985 ф).

Богатство россыпей резко уменьшается с запада (Апрельский, Звездочка) на восток (среднее течение руч. Улунги), что определяется глубиной эрозионного среза золотоносных кор выветривания.

Овсянкинское месторождение строительных песков расположено в 4 км к юго-западу от с. Овсянки Зейского района. Пески мелко- и среднезернистые кварц-полевошпатового состава. Запасы категории С₁ - 363 тыс. м³ (Госрезерв, ДВТКЗ, 1976 г.). Они пригодны для использования как песок-отошитель при производстве кирпича марок 75 и 100.

Овсянковское месторождение глины расположено в 3 км к юго-западу от с. Овсянка. Запасы глин категорий А+В+С₁ - 3166 тыс. куб. м (Госрезерв, ДВТКЗ, 1970 г.), они пригодны для производства кирпича марок 75, 100 и керамзита марок 400 и 450.

На территории Пионерного рудного поля разведаны месторождения строительного камня, глины и песка.

Пионерное месторождение строительного камня расположено в 2,4 км к востоку от пос. Пионер. Полезное ископаемое представлено неизменными,

реже слабо измененными, плотными, серыми гранодиоритами, относящимися к верхнеамурскому раннемеловому комплексу.

По своим характеристикам гранодиориты соответствуют прочным грунтам ГОСТ 25100-82 и могут быть использованы для производства бута, щебня и дробленого песка–отсева и применяться в качестве заполнителя тяжелого бетона, балластного слоя покрытий автомобильных дорог.

Южное месторождение строительных глин расположено в 3,7 км к юго-востоку от пос. Пионер в верховьях руч. Чесноковского.

Глины вскрыты Южным карьером, канавами и картировочными скважинами. Они относятся к низам сазанковской свиты и локализуются в эрозионном палеопрогнибе северо-западного простирания, протяженностью 1400 м, шириной 250 м и мощностью 3,5 м.

Подсчитанные запасы составляют 1400 тыс. м³. Глины могут быть использованы для строительства днищ и оснований дамб хвостохранилищ, а также оснований площадок под кучное выщелачивание.

Базовое месторождение песка расположено в 1,5 км к северо-западу от трассы Тыгда – Зея. Пески разнозернистые, полевошпат-кварцевые с прослоями и примесью гравия (до 5%), относятся к отложениям белогорской свиты [3].

3 МЕТОДИЧЕСКАЯ ЧАСТЬ

3.1 Выбор и обоснование комплекса работ

Буровая система оценки подразумевает бурение скважин колонкового бурения с сопутствующим комплексом топографических, геофизических, опробовательских и других работ.

Плотность оценочной стадии определяется в соответствии с «Методическими рекомендациями по применению Классификации запасов месторождений и прогнозных ресурсов твердых полезных ископаемых», с учетом структурно-морфологических типов рудных тел, их размеров и особенностей геологического строения. По результатам проведенных ранее работ была предварительно определена сложность геологического строения. Участок относится к четвертой группе сложности по классификации ГКЗ. Для золоторудных месторождений четвёртой группы сложности рудные тела которых представлены минерализованными зонами плотность горных выработок на оценочной стадии составляет 40х40 м, что соответствует категории запасов С₂ [4].

3.2 Методика проектируемых работ

3.2.1 Бурение скважин

По скважинам колонкового бурения должен быть получен максимальный выход керна хорошей сохранности, обеспечивающий выяснение с необходимой полнотой особенностей залегания рудных тел и вмещающих пород, их мощности, внутреннего строения рудных тел, характера околорудных изменений, распределения природных разновидностей руд, их текстуры и структуры, а также представительность материала для опробования.

По целевому назначению проектируемые скважины подразделяются на оценочные и технологические. Оценочные скважины проектируются для прослеживания и заверки на глубину до 200 м выявленных золоторудных зон

и тел через 40–80 м в профиле. Расстояние между профилями 40 м. Общий объем оценочного бурения по категории С₂ с учетом резерва и контроля составит 1847,0 пог м. Всего предполагается 17 скважин. Из них – 11 для категории С₂, 1 технологическая скважина, 1 скважина контрольная и 4 скв резерва.

Скважины 2-й группы (средняя глубина 78,0 м в количестве 8 скв) и 3-й группы (средняя глубина 146,0 м в количестве 8 скв). Максимальная глубина скважин – 180 м. Выход во вмещающие породы не менее 10-20 м. При этом учитывалось обязательное создание перекрытых разрезов.

Технологическая скважина проектируются для отбора 1 технологической пробы весом около 220 кг. Диаметр бурения 122.0 (85.0) мм. Скважина будет пробурена по рудной минерализации. Средняя мощность рудной минерализации ориентировочно составляет 16 м. Для отбора необходимого веса 1 пробы потребуется бурение скважин рядом с ранее пробуренной оценочной скважины, вскрывшей рудное сечение со средними параметрами для данного рудного тела. Объем бурения – 55 м. Отдельно задается контрольная скважина – 100м. По результатам кернового опробования технологических проб будет определена систематическая погрешность рядового кернового опробования. Бурение будет производиться наклонными скважинами (60°) в профилях, расположенных в крест простирания оцениваемых рудных тел.

Бурение проектируется установкой Voart Longyear LF-90 Core Drill, двойным колонковым снарядом со съемным керноприемником (ССК), алмазными коронками фирмы Voart Longyear. Внешний и внутренний диаметры импортных коронок несколько отличаются от принятых в России стандартов. Маркировка и размер породоразрушающего инструмента приведен в таблице 1.

Таблица 1 – Маркировка и размер породоразрушающего инструмента

Буровая коронка		
Тип	Внешний диаметр, мм	Внутренний диаметр, мм
AQ	47.6	27.0
BQ	59.6	36.4
NQ	75.3	47.6
HQ	95.6	63.5
PQ	122.0	85.0
SQ	146.0	102.0

Основной диаметр бурения 95,6 мм и аварийный 75,3 мм (HQ и NQ).

Конструкция скважин зависела от геологического разреза. Как правило, забурка скважин производилась победитовыми коронками диаметрами 93,0 мм с обсадкой пробуренного интервала трубами диаметрами 114,0 мм с разбуркой скважины алмазным башмаком диаметром 114,0 мм, установленным в начале обсадной колонны. Пески, глины и зона окисления (кора выветривания), распространенные до глубин 10 – 50 м, бурились победитовыми коронками диаметром 93,0 мм и 122,6 мм «всухую» и крепились обсадными трубами диаметрами 114,0 мм и 146,0 мм с алмазным башмаком. Далее, до проектной глубины, бурение производилось алмазными коронками диаметрами 95,6 мм.

Режимы бурения станками составили: скорость вращения 800 – 1000 об/мин, осевая нагрузка 800 – 4000 кг, с количеством промывочной жидкости 25 – 40 л/мин, промывка осуществлялась полимерными растворами (Supermix, Superdril и др.).

Диаметр керна зависел от внутреннего диаметра используемой алмазной коронки 95,6 мм и составил 63,5 мм. В процессе геологической документации скважин будет определяться линейный выход керна. При отборе проб производится контроль выхода керна весовым способом. Весовой выход керна по рудным зонам составил 70 – 100% (средний 92%), по вмещающим породам – 80 – 100% (средний 94%).

При проходке зон дробления в неустойчивых, склонных к обрушению, пород производится тампонаж этих интервалов с использованием полимерных материалов типа N-Seal, G-Stop, Fuse-it.

Буровой комплекс будет перевозиться без разборки отдельными блоками: буровой, блок приготовления промывочных и тампонажных растворов, бурового инструмента на санях, бытового помещения, топливной емкости и бойлера для подогрева воды в зимнее время. Проектный выход керна по рудным интервалам принят 90%, по вмещающим породам – 80%.

По опыту ранее проведенных буровых работ, на проектируемой площади ожидаются следующие осложнения при бурении скважин:

- на интервале 0–40,0 м залегают рыхлые отложения(торфа, пески, глины), склонные к обрушению, подлежат креплению;
- подлежат креплению породы, выветрелые до состояния глин и дресвы в верхней части разреза;
- островная многолетняя мерзлота в интервале 0–50 м;
- примерно 40% глубины скважины составляют интервалы трещиноватых и сильнотрещиноватых пород, склонных к обрушению и водопоглощению.

Рудоносные зоны частично приурочены к участкам тектонически нарушенных пород.

С целью устранения негативного влияния осложняющих факторов на качество буровых работ предусматриваются следующие мероприятия:

- крепление скважин обсадными трубами в интервале 0 – 10) м;
- бурение в рыхлых породах всухую укороченными рейсами;
- тампонаж интервалов скважин, склонных к обрушению и водопоглощению, применение в качестве промывочной жидкости глинистых или водоэмульсионных растворов.

Для обеспечения заданного выхода керна в рудных интервалах предусматривается

- бурение укороченными до 1,0 м рейсами в интенсивно трещиноватых и дробленых породах минерализованных зон;

- колонковое бурение скважин и использованием снаряда со съемным кернаприемником.

Бурение пород II–VII категорий будет осуществляться твердосплавными коронками, а пород VIII–X категорий – алмазными коронками.

Основной диаметр при бурении принимается равным 95,6 мм, аварийный – 75,3 мм. Бурение будет осуществляться станком Boart Longyear LF-90 Core Drill с вращателем подвижного типа и электрическим приводом, смонтированных на металлических саях [1,4].

Таблица 2 – Объемы колонкового бурения

Категория	№ проф.	№ скв., кол-во	Глубина, м, объем	керновое	Угол накл.	Азимут бурения	Примечание
C ₁	ПР-392	С-30	180	172	60°	136°	оценочные
	ПР-392	С-32	130	122	60°	136°	оценочные
	ПР-392	С-34	80	74	60°	136°	оценочные
	ПР-396	С-40	151	145	60°	136°	оценочные
	ПР-396	С-42	120	115	60°	136°	оценочные
	ПР-396	С-44	108	104	60°	136°	оценочные
	ПР-396	С-46	40	36	60°	136°	оценочные
	ПР-400	С-50	170	162	60°	136°	оценочные
	ПР-400	С-52	125	117	60°	136°	оценочные
	ПР-404	С-60К	100	95	60°	136°	контрольная
	ПР-404	С-60	100	95	60°	136°	оценочные
	ПР-404	С-62	40	30	60°	136°	оценочные
Резерв 30%		4	448	404			
Скважины для отбора технологических проб	ПР-404	Т-60	55		60°	136°	технологическая
Итого	11 скв.+1 технологическая+1 контрольная+4 скв резерва		1847	1671	<i>2 гр. - 8 скв. Ср.глуб. 78.0 м.</i>		
					<i>3 гр. - 8 скв. Ср.глуб. 146.0 м.</i>		
					<i>1 скв технологическая</i>		

Электроснабжение буровой установки предусматривается от передвижных электростанций типа ДЭС-100. Водоснабжение будет осуществляться автомобильной водовозкой на расстояние в среднем 3 км.

Приготовление глинистого раствора и эмульсионных жидкостей предусматривается непосредственно на буровой площадке и использованием передвижной глинстанции [1].

Усредненный разрез и конструкции скважин

интервал (м)	мощность интервал (м)	Краткая характеристика пород	категория пород	конструкция скважины	тип породоразрушающего инструмента	технология бурения	
0,0 - 10,0	10	Торфа, пески, глина	IV		Твердосплавный	Бурение в сухую, обсадка трубами \varnothing 114 мм.	
10,0 - 20,0	10	Гранодиориты выветрелые	VI			Алмазный	Бурение с промывкой глинистым раствором. Укороченные рейсы. Цементация, тампонаж зон дробления,
20,0 - 48,0	28	Гранодиориты иногда окварцованные, серецитизированные	VIII				
48,0-68,0	20	Метасоматиты кварц-сирицитового состава по гранодиоритам, с сетчато-прожилковым окварцеванием	X				
68,0-78,0	10	Гранодиориты	IX				

Рисунок 3 – Усредненный разрез и геолого-техническая карта для 2 группы скважин, станок Boart Longyear LF-90 Core Drill

интервал (м)	мощность интервал (м)	Краткая характеристика пород	категория пород	конструкция скважины	тип породоразрушающего инструмента	технология бурения	
0,0 - 10,0	10	Торфа, пески, глина	IV		Твердосплавный	Бурение в сухую, обсадка трубами \varnothing 114 мм.	
10,0 - 19,0	9	Гранодиориты выветрелые	VI			Алмазный	Бурение с промывкой глинистым раствором. Укороченные рейсы. Цементация, тампонаж зон дробления,
19,0 - 29,0	10	Гранодиориты иногда окварцованные, серецитизированные	VIII				
29,0-45,0	16	Метасоматиты кварц-сирицитового состава по гранодиоритам, с сетчато-прожилковым окварцеванием	X				
45,0-55,0	10	Гранодиориты	IX				

Рисунок 4 – Усредненный разрез и геолого-техническая карта для технологической скважины, станок Boart Longyear LF-90 Core Drill

интервал (м)	мощность интервал (м)	Краткая характеристика пород	категория пород	конструкция скважины	тип породоразрушающего инструмента	технология бурения	
0,0 - 10,0	10	Торфа, пески, глина	IV		Твердосплавный	Бурение в сухую, обсадка трубами \varnothing 114 мм.	
10,0 - 20,0	10	Гранодиориты выветрелые	VI			Алмазный	Бурение с промывкой глинистым раствором. Укороченные рейсы. Цементация, тампонаж зон дробления,
20,0 - 96,0	76	Гранодиориты иногда окварцованные, серецитизированные	VIII				
96,0-126,0	30	Метасоматиты кварц-сирицитового состава по гранодиоритам, с сетчато-прожилковым окварцеванием	X				
126,0-146,0	20	Гранодиориты	IX				

Рисунок 5 – Усредненный разрез и геолого-техническая карта для 3 группы скважин, станок Boart Longyear LF-90 Core Drill.

3.2.2 Сопутствующие бурению работы

3.2.2.1 Крепление скважин обсадными трубами

С целью предотвращения размыва и обрушения стенок скважин производится их крепление. Все проектные скважины по диаметру бурения относятся к группе скважин диаметром до 151 мм. Применяются обсадные трубы с ниппельным соединением. Весь объем обсадных труб подлежит полному извлечению. Установка и извлечение кондуктора входят в состав монтажно-демонтажных работ. Перед креплением предусматривается промывка скважин на глубину крепления с помощью бурового насоса [1].

3.2.2.2 Промывка скважин перед ГИС

Будет проводиться путем прокачки воды с помощью бурового насоса. Объем промывки соответствует количеству скважин, в которых проводится каротаж.

3.2.2.3 Проработка (калибровка) ствола скважин

Согласно п. 12 Приложения 1 к «Технической инструкции по проведению геофизических исследованиях в скважинах» [Москва, Недра, 1985], с целью предотвращения прихватов каротажных зондов в процессе проведения ГИС, предусматривается разбурка или расширение (калибровка)

отдельных участков ранее пробуренных скважин. Предусматривается 1 калибровка на 1 скважину. Диаметр скважин до 151 мм. Бурение с поверхности земли [1].

3.2.2.4 Тампонирование скважин глиной (ликвидационный тампонаж)

Предусматривается для всех скважин с целью перекрытия водоносных горизонтов и предотвращения загрязнения окружающей среды, сохранения естественного баланса подземных вод и предотвращения попадания вод в карьерные и подземные выработки. Тампонаж производится путем заливки скважин на всю глубину глинистым раствором с применением бурового насоса [6].

3.2.3 Монтаж-демонтаж и перевозка буровой установки

Бурение оценочных и технологической скважин будет осуществляться передвижной буровой установкой, оснащенной брусом утепленным зданием, смонтированным на металлических санях единым блоком с металлической мачтой типа МРУГУ-2. Установка будет перевозиться без разборки, буксировкой трактором. Буровой инструмент и другие вспомогательные грузы транспортируются дополнительными отдельными блоками. Среднее расстояние перевозок между скважинами принимается до 1 км. Монтажно-демонтажные работы буровой установки будут осуществляться силами буровой бригады, перевозка – бульдозером Т-11 [1].

3.2.4 Геофизические работы

Проектируемый комплекс геофизических исследований скважин представлен следующими методами:

гамма-каротаж (ГК), электрокаротаж (КС), каротаж магнитной восприимчивости (КМВ), инклинометрия (ИК), кавернометрия (КВ)

Инклинометрия проектируется для контроля за направлением проходки скважин. Измерения будут проводиться инклинометром ИММН-38 с шагом 10 м. Инклинометрия на скважинах проводится через каждые 50 метров (промежуточный каротаж). Объем контрольных измерений 10 %.

Погрешность измерений не должна превышать по азимуту $\pm 2^\circ$ (при углах наклона более $6^\circ \pm 1,5^\circ$), по углу $\pm 15'$. Градуировка и настройка инклинометра будет проводиться ежеквартально на калибровочной инклинометрической установке УКИП – 2.11.

Гамма-каротаж будет выполняться аппаратурой ГГКМ-43. Скорость регистрации кривых не более 500 м/час, постоянная времени 3 с. Эталонирование аппаратуры будет проводиться 1 раз в квартал, снятие счетной характеристики 1 раз в полугодие. После каждого ремонта, смены ФЭУ или кристалла будут проводиться внеочередные эталонировка и снятие счетной характеристики. Стабильность работы аппаратуры будет контролироваться на каждой скважине по показаниям на рабочих эталонах до и после записи кривой ГК.

Метод кажущихся сопротивлений. Диаграммы КС будут регистрироваться при подъеме зонда со скоростью 700-800 м/час в масштабе глубин 1:200. Погрешность измерений будет оцениваться по сходимости основной и контрольной записей и не должна превышать 10%.

Каротаж магнитной восприимчивости. Работы будут проводиться с использованием прибора каротажа магнитной восприимчивости КМВ-48. Масштаб записи 1:200. Скорость подъема скважинного снаряда не должна превышать 500 м/час. Перед началом проведения работ на скважине скважинный снаряд устанавливается в горизонтальное положение в 1,5 м от земной поверхности, вдали от магнитных объектов, выполняется замер «0» параметра и магнитной восприимчивости от теста, входящего в комплект прибора. После этого скважинный прибор опускается в скважину. После измерений в скважине прибор устанавливается так же, и повторяются измерения, проведенные перед началом работ. Контрольные измерения в объеме 10% проводятся в рудных интервалах. Расхождение между основными и контрольными измерениями не должны превышать 10%.

Кавернометрия будет выполняться каверномером КМ-3. Масштаб записи 1:200. Масштаб регистрации параметра 20 мм/см. Скорость регистрации кавернограмм не должна превышать 800 м/час. Настройка каверномера будет осуществляться на кольцах диаметром 40, 100 и 160 мм. Качество диаграмм будет оцениваться записью в обсадной колонне и на калибровочных кольцах, допустимая погрешность измерений не более $\square 4$ мм

Методически и технически исследования скважин будут осуществляться в соответствии с действующей "Технической инструкцией по проведению геофизических исследований в скважинах" [5].

3.2.5 Геологическая документация

Документация керна скважин. Буровой персонал партии, отряда должен быть под роспись ознакомлен геологом-документатором с правилами о порядке отбора, укладки и этикетирования керна. При пересечении полезного ископаемого (оруденелых зон), извлечение керна из колонковой трубы в керноприемный лоток и укладка его в керновые ящики должны производиться под контролем геологического персонала, для чего устанавливается дежурство геологической службы на этот период [4].

На основании тщательного макроскопического изучения керна устанавливаются и намечаются глубины залегания геологических контактов пород. В соответствии с этими интервалами производится описание пород. В процессе документации указываются физическое состояние керна, углы контактов с осью керна и прочие сведения. По окончании бурения производится контрольный замер глубины скважин. В процессе документации керна будет осуществлен отбор шлифов и аншлифов для уточнения нижней границы зоны окисления.

Документация будет производиться в кернохранилище на базе участка по всем оценочным скважинам без радиометрических наблюдений. Документация ведется поинтервально по типовым формам. В процессе документации проводится фотографирование керна (поверхностно и выборочно

для наиболее интересных участков керна). Старшими специалистами регулярно производится сверка рядовой документации с натурой в объеме не мене 5 %.

Средний выход керна – 90 % [4].

3.2.6 Опробовательские работы

Породы, вскрытые скважинами, будут опробованы с целью определения содержаний полезных компонентов, оконтуривания рудных тел и изучения их минералогического состава. Так как минеральный и генетический тип потенциально рудных тел не известен все скважины (за исключением делювия) будут опробованы керновыми пробами [1].

3.2.6.1 Керновое опробование

При колонковом бурении должен быть получен выход керна - 90%, обеспечивающий достоверность данных об особенностях залегания тел полезных ископаемых и вмещающих пород, их мощностях, внутреннем строении, характере околорудных изменений, распределении природных разновидностей руд, их текстуры и структуры.

Керновые пробы, характеризующие природные разновидности полезного ископаемого, внутренние прослои пустых пород или некондиционных руд и призальбандовые вмещающие породы, отбираются посекционно в пределах одного рейса.

Объединять в одну пробу материал соседних рейсов допускается лишь при незначительных различиях (5-10%) в выходе керна и по мощным телам однородного состава (коэффициент вариации содержания не более 100%). Интервалы с резко различным выходом керна должны опробоваться отдельно согласно § 2.3 «Требований к обоснованию достоверности опробования рудных месторождений» [Сборник нормативно-методических документов..., 1998 г.]

Длина секции в среднем 0,9 м. Опробоваться будет 100 % керна, за вычетом рыхлых отложений. Основной диаметр опробуемого керна - 63,5 мм (площадь сечения 31,65 см²).

Согласно «Методике разведки золоторудных месторождений» (§4.1.2), если руды характеризуются весьма неравномерным распределением (на данном объекте), в пробу отбирается весь керн. Теоретический вес проб основного диаметра составит 7,4 кг, при плотности руды 2,60 г/см³.

Контроль линейного выхода керна (в объеме не менее 5%) будет производиться регулярно определением объемного выхода керна (способом гидростатического взвешивания). При этом производится так же определение фактического диаметра керна путем измерения штангенциркулем с точностью 0,1 мм по нескольким сечениям.

Отбор керновых проб будет производиться в породах средней категории IX. В пробу отбирается весь керн за исключением образцов (1 образец на 5-10 м согласно «Инструкции по отбору, документации, обработке, хранению, сокращению и ликвидации керна скважин колонкового бурения» М., 1994 г). Отбор керновых проб будет производиться в кернохранилище ручным способом без раскалывания [4].

3.2.6.1 Технологическое опробование

Технологические свойства руд, как правило, изучаются в лабораторных и полупромышленных условиях на минералого-технологических, малых технологических, лабораторных, укрупненно-лабораторных и полупромышленных пробах. При имеющемся опыте промышленной переработки для легкообогатимых руд допускается использование аналогии, подтвержденной результатами лабораторных исследований. Для труднообогатимых или новых типов руд, опыт переработки которых отсутствует, технологические исследования руд и, в случае необходимости, продуктов их обогащения должны проводиться по специальным программам,

согласованным с заказчиком и региональным органом управления фондом недр.

Отбор проб для технологических исследований на разных стадиях геологоразведочных работ следует выполнять в соответствии со стандартом Российского геологического общества СТО РосГео 09-001–98 «Твердые полезные ископаемые и горные породы. Технологическое опробование в процессе геологоразведочных работ», утвержденным и введенным в действие Постановлением Президиума Исполнительного комитета Всероссийского геологического общества (от 28 декабря 1998 г. №17/6).

С целью предварительной оценки технологического типа руды и решения вопросов по ее обогащению и извлечению полезных компонентов настоящим проектом предусматривается отбор одной технологической пробы массой около 220 кг. Для технологических целей специально будет пробурена скважина, из которой предполагается отбор пробы весом 213 кг. Затраты на данное опробование определяются как отбор 18 керновых проб длиной по 0,9м, что составит 16 м опробования пород X-XII категории. Обработка проб входит в программу технологических исследований и поэтому все последующие (после отбора проб) работы по технологическому изучению руд относятся к подрядным [4].

3.2.7 Лабораторные работы

Обработка проб выполняется на щековой дробилке «Бойд» вместе с делителем, и двух непрерывных кольцевых мельниц производства Rocklabs LTD Новая Зеландия. Система сконструирована и изготовлена для обработки проб массой до 16 кг. Первая стадия обработки проб включает в себя дробление до 2 мм. Вторая стадия процесса имеет три ступени обработки пробы, включающая в себя мелкое дробление до 0,3 мм и обработку в двух компактных вращающихся делителях, и тонкое измельчение в кольцевой мельнице с непрерывным потоком. Конечная проба истирается до крупности

0,074 мм. Схема обработки проб составлена на основании формулы Ричардса-Чечётта:

$$Q=Kd^2,$$

где Q – надежная масса пробы; d – диаметр максимальных частиц; K – коэффициент неравномерности распределения минеральных компонентов в пробе. Распределение минеральных компонентов в рудах крайне неравномерное. По результатам ранее проведенных экспериментальных работ величина K принята 0,6. Категория пород по дробимости – 15.

В целях оценки возможности засорения обрабатываемых проб остатками ранее обработанных периодически через неочищенное оборудование (дробилки, истиратели, делители и т.д.) пропускается материал, не содержащий анализируемых компонентов, который затем направляется на анализ [4].

3.2.7.1 Обработка керновых проб

Планируется обработка керновых проб диаметром бурения 93,0 мм и 95,6 мм с диаметрами керна 73,0 мм и 63,5 мм весом 12,0 кг [1].

3.2.7.2 Пробирный анализ

На пробирный анализ с определением золота будут отправляться все керновые пробы.

Для оценки качества анализов предусматривается внутренний 5% и внешний 5% контроль, которому будет подвергнуто 10 % от количества пробирных анализов [7].

3.2.7.3 Полуколичественному спектральному анализу методом просыпки и испарения будут подвергнуты все керновые пробы в лаборатории НПГФ «Регис» на 16 элементов: (As, Pb, Sn, Mo, Ag, Cu, Zn, Sb, W, Bi, Ni, Co, Cr, Mn, Ba, Nb) [7].

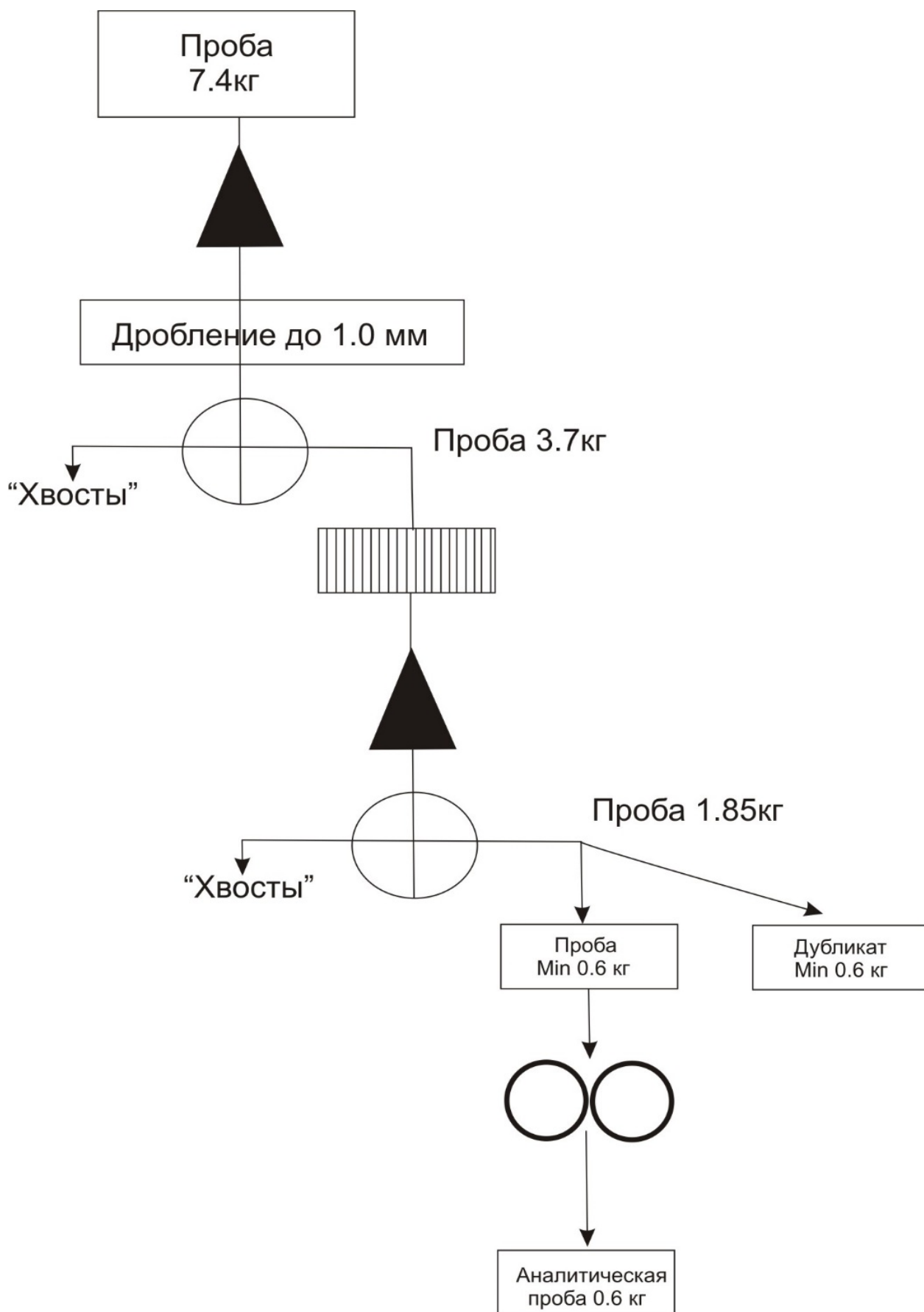


Рисунок 6 - Схема обработки керновых проб

3.2.8 Топографо-геодезическое обеспечение работ

Проектируется проведение следующих основных видов топографо-геодезических работ:

- инструментальная привязка сети профилей и магистралей, скважин
- закрепление на местности геодезических точек;

работы проводятся в государственной системе координат (1942 г.), система определения высот Балтийская (1977 г.).

Перенесение на местность проектируемых скважин будет осуществляться инструментально с пешими переходами между выработками до 500 м.

Предусматривается двойная выноска места расположения скважин - первоначальная выноска на местность и последующая, после подготовки площадки под бурение [8].

3.2.9 Камеральные работы

Будут проводиться на всех стадиях проектируемых работ: проектирование; полевая камеральная обработка материалов; промежуточные информационные отчеты; окончательная обработка материалов; составление отчета с подсчетом запасов.

Затраты на проектирование, камеральную обработку на геофизические и топогеодезические работы приведены в соответствующих разделах проекта. По остальным видам работ, а также по составлению обобщающих материалов и окончательного отчета затраты времени и труда на камеральные работы приводятся в данном разделе. Сметная стоимость камеральных работ, не включенных в сборники СНОР-93, определяется сметно-финансовыми расчетами.

3.2.9.1 Буровые работы. Проектом предусматривается бурение оценочных и технологических скважин общим объемом – 1847 м.

В полевую камеральную обработку результатов бурения входит составление каталога буровых скважин, каталога проб, составление паспортов буровых скважин, геологических разрезов и планов опробования по линиям скважин, а также других материалов. Окончательная камеральная обработка включает составление и увязку геологических разрезов по скважинам и с поверхностью, разноска результатов анализов проб на планы и разрезы, увязка рудных тел на планах опробования и разрезах, написание глав и разделов в отчет.

4 ПРОИЗВОДСТВЕННАЯ ЧАСТЬ

Полевые буровые, горные и геофизические работы на участке будут проводиться по договору с ООО НПГФ «Регис» согласно календарному графику с полным инженерно-геологическим обеспечением. Рабочие, выполняющие полевые работы, проживают в основном в г. Благовещенске.

Организационно работы будут выполняться вахтовым методом. Продолжительность вахт при производстве основных видов работ устанавливается 15 календарных дней при 12 часовой рабочей смене. Проживание работников вахт предусматривается во временном жилье вахтового поселка (балки) на месторождении Пионер. Доставка вахт из г. Благовещенска в вахтовый поселок и обратно будет осуществляться железнодорожным транспортом до станции Тыгда и далее автотранспортом (вахтовая машина) до вахтового поселка.

Материально-техническое снабжение участка будет осуществляться через базу ООО НПГФ «Регис» расположенных в г. Благовещенск. Доставка всех грузов предусматривается железнодорожным и автомобильным транспортом.

Финансовые затраты на организацию и ликвидацию полевых работ определяются в соответствии с «Инструкцией по составлению проектов на ГРР» [9] от сметной стоимости полевых работ:

- на организацию – 1,5 %;
- на ликвидацию – 1,2 %.

Согласно поставленным выше задач в пределах участка Пионер предусматривается провести следующие работы (смотрите таблицу 3).

Таблица 3 – Объемы проектируемых работ

Наименование работ	Единицы измерения	Объем
1	2	3
Проектирование	проект	
Буровые работы		
Бурение оценочных скважин со средней глубиной 78.0 м диаметром 95.6 мм с углом наклона 60°	<i>п.м.</i> <i>скв.</i>	<u>624.0</u> 8
Бурение оценочных скважин со средней глубиной 146.0 м диаметром 95.6 мм с углом наклона 60°	<i>п.м.</i> <i>скв.</i>	<u>1167.0</u> 8
Бурение технологических скважин со средней глубиной 55.0 м диаметром 122 мм с углом наклона 60°	<i>п.м.</i> <i>скв.</i>	<u>55.0</u> 1
Опробование с учетом контроля		
Керновое	проба	1671
Технологическое	проба	1
Топографо-геодезические работы		
Перенесение выработок на местность	точка	17
Разбивка профилей	точка	8
Теодолитный ход масштаба 1:2000	точка	17
Лабораторные работы		
Полуколичественный	проба	1671
Пробирный	проба	1671
Технологические исследования	проба	1
Каротаж		
ГК детализация масштаба 1:500	м	1847
КС детализация масштаба 1:500	м	1847
КМВ детализация масштаба 1:500	м	1847
КВ детализация масштаба 1:500	м	1847
Инклинометрия детализация масштаба 1:500	м	1847

Таблица 4 - Расчет затрат времени и труда на полевые работы общего назначения

Категория С ₂							
Виды работ по условиям	Ед. изм.	Объем работ	Норматив. документ	Норма на ед. работ	Затраты времени. смена	Норма затрат труда. ч.см	Затраты труда. чел.см
Геологическая документация керн скважин. кат. слож. 6	100 м	18.47	ССН-1-1. табл.31. стр.2.гр.6. п. 75-77. 79	4.51	83.30	1.54	128.28
ИТОГО					83.30		128.28

Таблица 5 - Расчёт затрат времени и труда на бурение скважин

Группа скважин. интервал глубин. породоразрушающий инструмент	Катег. пород	Объём бурения. м	Норм. документ (ССН-5)	Затраты времени. ст.см на 1 м	Поправочный коэффициент (ССН-5. т. 4. гр.3. стр. «г». «в». «а»)	Затраты врем.. ст.смен	Норма затрат труда. т.14.15. чел.-дн. на 1 ст.см	Затраты труда на объем. чел.дн.									
																	Слож-ные условия
1	2	3	4	5	6	7	8	9	10	11	12						
оценочное													10	11	12		

Продолжение таблицы 5

1	2	3	4	5	6	7	8	9	10	11	12
Группа скважин 2(0-100 м) наклонные		624.0							163.69		518,90
-твердосплавное. диаметр 151 мм	IV	80.0	т.5.с.75	0.05	1	1	1.1	1.1	4.40	3.17	13,95
-алмазное. диаметр 96 мм.	VI	80.0	т.5.с.75	0.13	1	1	1.1	1.1	11.44	3.17	36,26
-алмазное. диаметр 96 мм.	VIII	224.0	т.5.с.38	0.18	1.1	1.1	1.1	1.331	53.67	3.17	170,12
-алмазное. диаметр 96 мм. сложные условия отбора керна	X	160.0	т.5.с.38	0.30	1.2	1.1	1.1	1.452	69.70	3.17	220,94
-алмазное. диаметр 96 мм.	IX	80.0	т.5.с.39	0.23	1.1	1.1	1.1	1.331	24.49	3.17	77,63
Группа скважин 3(0-300 м) наклонные		1168.0							329.62		1094,33
-твердосплавное. диаметр 151 мм	IV	80.0	т.5.с.75	0.05	1	1	1.1	1.1	4.40	3.32	14,61
-алмазное. диаметр 96 мм.	VI	80.0	т.5.с.75	0.14	1	1	1.1	1.1	12.32	3.32	40,90
-алмазное. диаметр 96 мм.	VIII	608.0	т.5.с.38	0.19	1.1	1.1	1.1	1.331	153.76	3.32	510,47
-алмазное. диаметр 96 мм. сложные условия отбора керна	X	240.0	т.5.с.38	0.31	1.2	1.1	1.1	1.452	108.03	3.32	358,66

Продолжение таблицы 5

1	2	3	4	5	6	7	8	9	10	11	12
-алмазное. диаметр 96 мм.	IX	160.0	т.5.с.39	0.24	1.1	1.1	1.1	1.331	51.11	3.32	169,69
Итого оценочные		1792.0							493.31		1613.23
Скважины для отбора технологической пробы											
Группа скважин 2 (0-100 м) наклонные		55.0							14.53		53.04
-твердосплавное. диаметр 151 мм	IV	10	т.5.с.75	0.05	1	1	1.1	1.1	0.55	3.17	1.74
-алмазное. диаметр 122 мм.	VI	9	т.5.с.75	0.13	1.1	1.1	1.1	1.331	1.56	3.17	4.94
-алмазное. диаметр 122 мм.	VIII	10	т.5.с.38	0.18	1.1	1.1	1.1	1.331	2.40	3.17	7.59
-алмазное. диаметр 122 мм. сложные условия отбора керна	X	16	т.5.с.38	0.3	1.2	1.1	1.1	1.452	6.97	4.17	29.06
-алмазное. диаметр 122 мм.	IX	10	т.5.с.39	0.23	1.1	1.1	1.1	1.331	3.06	3.17	9.70
ВСЕГО		1847.0							405.65		1666.27

Таблица 6 - Расчёт затрат времени на вспомогательные работы, сопутствующие бурению скважин

№ позиции	Вид работ	Ед. изм.	Интервал глубин, м	Номер табл. ССН-5	Норма времени, ст.см	Поправ. коэфф.(мерзлота и наклон)	Объем работ	Затраты времени, ст.см
1	2	3	4	5	6	7	8	9
1	Крепление скважин							21.25
1.1	<i>Крепление наклонных скважин (оценочные и разведочные.)</i>							
1.1.1	Промывка скважины							
	В инт. 0-100 м наклонные	1 пр.	0-100	т.64.с.1..г.1	0.12	1.21	17	2.47
	В инт.100-200 м наклонные	1 пр.	100-200	т.64.с.2..г.1	0.24	1.21	8	2.32
1.1.2	Проработка перед спуском труб							
	В инт. 0-100 м наклонные	1 пр.	0-100	т.65.с.1..г.1	0.38	1.21	17	7.82
	В инт. 100-200 м наклонные	1 пр.	100-200	т.65.с.2..г.1	0.42	1.21	8	4.07
1.1.3	Спуск труб с ниппельным соединением в скважину 3группы	100 м	0-100	т.72.с.1.г.1	0.87	1.21	1.7	1.79
1.1.4	Извлечение труб группы	100 м	0-100	т.72.с.1.г.5	1.35	1.21	1.7	2.78
2	Проработка (калибровка) скважин							11.89
2.1	В инт. 0-100 м наклонные	1 прор	0-100	т.65.с.1.г.1	0.38	1.21	17	7.82
2.2	В инт.100-200 м наклонные	1 прор	100-200	т.65.с.2.г.1	0.42	1.21	8	4.07

Продолжение таблицы 6

1	2	3	4	5	6	7	8	9
3	Тампонирующие скважины глиной							73.69
3.1	Тампонирующие наклонных скважин 2 гр.	м	0-100	т.65.с.1.г.1	0.14	1.21	255.0	43.20
3.2	Тампонирующие наклонных скважин 3 гр	м	100-200	т.65.с.2.г.1	0.21	1.21	120.0	30.49
4	Промывка скважин при подготовке к ГИС							4.79
4.1	Промывка наклонных скважин 2 гр	1 пром	0-100	т.64.с.1.г.1	0.12	1.21	17	2.47
4.2	Промывка наклонных скважин 3 гр.	1 пром	0-200	т.64.с.2.г.1	0.24	1.21	8	2.32
5	Ликвидация скважин							8.48
5.1	Заливка глинистым раствором							6.51
	Наклонные скважины 2 гр	1 залив	0-100	т.69.с.1.г.1	0.18	1.21	17	3.70
	Наклонные скважины 3 гр	1 залив	0-200	т.69.с.2.г.1	0.29	1.21	8	2.81
5.2	Установка пробки наклонные							1.97
	Установка пробки наклонные 2гр	1 устан	0-100	т.66.с.3.г.1	0.08	1.21	8	0.77
	Установка пробки наклонные 3гр	1 устан	100-200	т.66.с.3.г.1	0.11	1.21	9	1.20
6	Запр. времени буровой бригады на обслуживание ГИС							10.52

Таблица 7 - Расчет затрат транспорта на монтаж-демонтаж. перевозки буровых установок

Вид работ и характеристика условий	Ед. изм.	Объем	Ссылка ССН-5	Норма времени на ед.. ст.-см	Поправочный коэффициент на устойчивость мерзлоту (п. 95)	Затраты времени на объем. ст.-см	Затраты транспорта. (т. 83. с. 2.3. гр.5.6)	
							на 1 м-дем	на объем маш.см
<i>Монтаж-демонтаж и перемещение бур. установок на расстояние до 1 км. Групп скважин 0-100 м. Лето - на 1-й км</i>	м.-дем.	9	т.81.стр.2.гр. 5	2.2	1.1	21.78	0.543	11.83
<i>Монтаж-демонтаж и перемещение бур. установок на расстояние до 1 км. Групп скважин 0- 300 м. Лето - на 1-й км</i>	м.-дем.	8	т.81.стр.3.гр. 5	2.2	1.1	19.36	0.729	14.11
<i>Перевозка буровых зданий (блоков) летом - на 1-й км</i>	перев.	17	т.117.стр.1.гр.3	0.13	1.1	2.43		
Итого монтаж-демонтаж. перевозки						43.57		

Таблица 8 - Расчет числа отрядов-смен на выполнение геофизических исследований скважин (СН. вып. 3. ч. 5)

№ позиции	Вид исследования и операции	Един. измер.	Номера таблиц. норм	Группа скважин	
				2-я	3-я /до 200 м
Оценочное и разведочное бурение. скважины наклонные					
Исследования масштаба 1:200					
Инклинометрия через 10 м					
1	Норма времени на единицу (т. 13)	отр.с 1000м	т.13.н. 1.16. 2.16	2.09	1,25
	Поправка за наклон скважины	отр.с 1000м	т.1. 2.1	0.01	0.01
	Число единиц	1000 м		0.679	1.168
	Число отрядов-смен			1.42	1.46
	Всего отрядов-смен			2.88	
КМВ детализация масштаба 1:200					
2	Норма времени на единицу (т. 14)	отр.с 1000м	т.14.н. 1.16. 2.16	0.45	0.35
	Поправка за наклон скважины	отр.с 1000м	т.1. 2.1	0.01	0.01
	Число единиц	1000 м		0.679	1.168
	Число отрядов-смен			0.31	0.41
	Всего отрядов-смен			0.71	
Картаж. Два зонда					
КС детализация масштаба 1:200					
Кавернометрия детализация масштаба 1:200					
ГК детализация масштаба 1:200					
3	Норма времени на единицу (т. 14)	отр.с 1000м	т.14.н. 1.16. 2.16	4.96	3.05
	Поправка за наклон скважины	отр.с 1000м	т.1. 2.1	0.01	0.01
	Число единиц	1000 м		0.679	1.168
	Число отрядов-смен			3.37	3.56
	Всего отрядов-смен			6.93	

Таблица 9 - Расчет затрат времени и труда на опробование

Виды и способы опробования	Ед. изм.	Объем работ	Нормат. документ (СН-1-5)	Норма времени бр.см	Коэфф. отклонен.	Затраты времени бр.смен	Затраты труда на ед. чел.дн/1 см	Затраты труда чел.дн.
Керновое -XIV- XVкат.	100 м	15.093	т.29.с.1.г.7. т. 30.г.4.с.9	9.37	-	141.42	2.1	296.98
Отбор частных лабораторно-технологических проб массой 100 кг: Из первичных руд (кern d=85 мм)	100 м.	0.18	т.29.с.1.г.7. т. 30.г.4.с.9	7.00	0.3	0.38	2.1	0.80

Таблица 10 - Расчёт затрат времени и труда на обработку проб

Вид проб. способ обработки	Вес проб ы. кг	Конеч. диам. дробл.	Катег. пород	Един. измер.	Норм. документ (СН-1-5)	Объём работ. 100 проб	Затраты времени бр.-см.		Затраты труда ч.-дн.	
							на един.	на объём	на един. т.47.г.4.с.7	на объём
Керновые пробы, машинно-рчной с использованием.многостад. цикла, k=0,6	7.4	1	XV	100пр.	т.46 г.2	16.71	7.04	117.6	1.39	163.5
Керновые пробы, машинный-измельчение лабор. Проб до аналитических	0.6	0.074	XV	100пр.	т.57 г.2	16.71	5.19	86.7	1.39	120.5

Таблица 11 - Лабораторные исследования

№ позиции	Вид работ и условия их выполнения	Един. изм.	Объём работ	Компоненты анализа	Норм. документ ССН-7	Заграты времени, бр. час	
						на один	на объём
1	Спектральный полуколичественный анализ на 16 элементов	проба	1671	As. Pb. Sn. Mo. Ag. Cu. Zn. Sb. W. Bi. Ni. Co. Cr. Mn. Ba. Nb	т.3.1. н. 398	0.12	216.56
	- подготовка проб. введение в зону дуги труднолетучих компонентов	проба	1671				
	- определение элементов в пробах сложного состава	10элемент.	1.6x1671				
2	Пробирный	проба	1671	золото	т. 4.2. с. 436	0.94	1570.74
	внутрен. контроль (5%)	проба	84	золото	т. 4.2. с. 436	0.94	78.537
	Внешний контроль (5%)	проба	84	золото	т.1. 4.2. с. 436	1.88	157.074
Всего							1806.35
<i>Итого</i>							<i>2022.91</i>

Таблица 12- Расчет затрат времени. труда и транспорта на производство топографо-геодезических работ

Виды работ	Катег.	Расч. ед.	Норм. документ ССН-9	Норма врем. на расч. ед.	Коэф. отклон.	Объем работ	Кол-во бр.-дн.	Заграты труда в чел./днях		Заграты трансп. маш.см	
								на ед.н. работы +0.25	на весь объем	на ед.н.	на объем
Перенесение на местность проекта расположения геолог. точек при пеших переходах до 500 м	4	точка	т.48.с.1.г.6	0.07	-	17	1.19	0.37	0.44	-	-
Привязка точек геологоразведочных наблюдений (канав. скважин) теодолитными ходами точности 1:500 при расстоянии между точками 200 м	4	точка	т.52.н.5.г.6	0.04	-	17	0.68	0.37	0.25	0.13	2.21
Передача высот на точки геологоразведочных наблюдений тригонометр. нивелированием	5	км	т.58.с.1.г.7	0.19	-	17	3.23	1	3.23	0.57	9.69
Определение в натуре заданного азимута накл. бурения скважин	4-5	скважина	т.86.с.1.г.6	0.42	-	17	7.14	1.92	13.71	0.22	3.02
Итого на топороботы									17.63		

Таблица 13 - Расчет затрат времени на камеральную обработку материалов и написание отчета

<i>Вид работ</i>	Ед. изм.	Объем работ	Нормативный документ	Норма на един. чел./см	Затраты времени чел.-см.	Норм. док. по затратам труда	Норма затрат труда чел./см	Затраты труда чел./см
Промежуточная камеральная обработка материалов	СФР		СФР (Инстр. по составл. проектов и смет)				53 чел.-мес	
Окончательная камеральная обработка материалов	СФР		то же				42 чел.-мес	
<i>Итого</i>							95 чел.-мес.	
Ввод в компьютер текста отчета без вертик. графления. кат. сложности 2	100 листов	2.0	н.43	3.87	7.74	ССН-1-1. п.110	0.68	5.26
Ввод в компьютер текста в таблицах. кат. сложн. 2. к-во вертикальных граф 7-9	100 листов	2.0	н. 59	6.56	13.12	ССН-1-1. п.110	0.68	8.92
<i>Итого машинописные работы</i>		4.0			20.86			14.18
Печать оцифрованных графических приложений к отчету	10 листов	3.2	н. 82	0.42	1.344	гр.7.4.	0.37	0.50
Печать текста и таблиц. лазер. принтер	100 с	16.0	н. 86	0.1	1.6	гр.7.4.	0.1	0.16

БЕЗОПАСНОСТЬ И ЭКОЛОГИЧНОСТЬ ПРОЕКТА

Все виды геологоразведочных работ, предусмотренных проектом, должны осуществляться в соответствии с требованиями следующих основных нормативных документов: «Правил безопасности при геологоразведочных работах» [10] , «ФЗ о недрах» [11], «Правил пожарной безопасности при геологоразведочных работах» [10].

Кроме того, будут осуществляться требования всех законодательных актов РФ о порядке недропользования, действующих в настоящее время.

5.1 Электробезопасность

При работах с источниками опасного напряжения (генераторы, преобразователи, аккумуляторы, сухие батареи и т.п.) персонал должен иметь квалификационную группу по электробезопасности.

Наличие, исправность и комплектность диэлектрических защитных средств, а также блокировок, кожухов и ограждений и средств связи между оператором и рабочими на линиях должны проверяться перед началом работ (визуально) [11].

Работа с источниками опасного напряжения (включение их и подача тока в питающие линии и цепи) должна производиться при обеспечении надежной связи между оператором и рабочими на линиях. Все технологические операции, выполняемые на питающих и приемных линиях, должны проводиться по заранее установленной и утвержденной системе команд сигнализации и связи.

Перед включением напряжения (аппаратуры) оператор должен оповестить об этом весь работающий персонал соответствующим сигналом. Не допускается передавать сигналы путем натяжения провода. После окончания измерения необходимо отключить все источники тока. В случае изменения в ходе исследований порядка, схем, режимов работы руководитель работ должен ознакомить с ними всех исполнителей на объекте.

Корпуса генераторов электроразведочных станций и другого электроразведочного оборудования должны быть заземлены согласно действующим правилам. При работе с электроустановками напряжением выше

200 В источники тока и места заземления должны быть ограждены и снабжены предупреждающими щитами с надписью – «Под напряжением, опасно для жизни!». В населенной местности должны быть приняты меры, исключающие доступ к ним посторонних лиц [10].

По ходу проложенных линий, подключаемых к источникам опасного напряжения, у питающих электродов, расположенных в населенных пунктах, в высокой траве, камышах, кустарнике и т.п., должны выставляться предупредительные знаки – «Под напряжением, опасно для жизни!».

У заземлений питающей линии должно находиться не менее двух человек. Допускается нахождение одного рабочего в случаях:

- нахождения его в пределах прямой видимости оператора;
- использования безопасного источника тока.

Включение источников питания должно производиться оператором только после окончания всех подготовительных работ на линиях. Оператор должен находиться у пульта управления до конца производства измерений и выключения источников питания.

Таким образом, безопасность при работе с электроустановками будет обеспечиваться применением коллективных и индивидуальных технических средств.

Основные коллективные способы и средства электрозащиты: изоляция токопроводящих частей (проводов) и ее непрерывный контроль; установка оградительных устройств; предупредительная сигнализация и блокировки; использование знаков безопасности и предупреждающих плакатов; применение малых напряжений; защитное заземление; зануление; отключение.

5.2 Пожаробезопасность

На территории буровых установок и вахтового поселка устанавливаются ручные звуковые извещатели. В качестве средства связи используется производственная радиосвязь (переносные УКВ радиостанции). Каждый объект

обеспечивается противопожарным инвентарем и оборудованием в соответствии с действующими нормами [10].

В вахтовом поселке с числом жителей до 50 человек объем неприкосновенного противопожарного запаса воды должен составлять не менее 60 м³ (исходя из допустимого расчетного расхода воды 5 л/с при расчетном времени тушения пожара 3 часа). Количество противопожарных водоемов должно быть не менее двух, в каждом храниться половина запаса воды.

На территории базы в разных местах с учетом обслуживания всей площади устанавливаются две металлические утепленные обогреваемые емкости для хранения противопожарного запаса воды. Каждая имеет объем 30 м³. Вода в емкости подвозится автоцистернами.

В качестве насосной установки будет использована пожарная мотопомпа марки МП-600, которая содержится в теплом помещении вблизи емкости с водой. Противопожарный водопровод будет проложен с уклоном не менее 0,05 для стока воды из него. Нормальное состояние трубопровода – «сухой».

Таким образом, для успешного выполнения ГРП и учитывая высокую пожарную опасность лесных массивов, каждая геологическая организация перед началом работ в лесу обязана зарегистрировать места работ в лесхозах и назначить ответственного за соблюдение правил пожарной безопасности.

5.3 Охрана труда

Обучение и инструктаж безопасным приемам и методам труда должен проводиться в обязательном порядке, независимо от характера и степени опасности производства, а так же квалификации и трудового стажа работающих по данной профессии или должности. Целью производственного инструктажа является изучение работающими правил, норм и инструкций по технике безопасности и охране труда, овладение безопасными приемами и методами труда [10].

Инструктаж проводится индивидуально или групповым методом. Проведение всех видов инструктажа оформляется записью в специальном

журнале. Контроль за качеством и своевременностью инструктирования, правильностью оформления документации возлагается на инженера охраны труда [10].

Перед выездом на полевые работы составляется «Типовой акт проверки готовности партии (отряда) к выезду на полевые работы», в котором указываются район и условия работ, сроки выполнения работ, состав партии, сдача экзаменов ИТР, проведение медосмотров и профилактических прививок, обеспеченность снаряжением, спецодеждой, транспортными средствами, средствами ТБ, радиосвязью, обеспеченность медикаментами, график выезда на полевые работы. Заполняются журналы инструктажа, где расписываются все сотрудники, проверяется наличие журнала регистрации маршрутов, акт о приеме буровой установки в эксплуатацию (если предусматриваются буровые работы). Все выявленные недостатки должны быть устранены до выезда на полевые работы.

Рабочие и ИТР, принимаемые на работу, проходят курс обучения по технике безопасности, в котором особое внимание уделяется вредным и опасным производственным факторам. Все работники участка пройдут медосмотр и курс противозэнцефалитных прививок [13].

До выезда на полевые работы партия обеспечивается кадрами, аппаратурой, оборудованием, спецодеждой и постельными принадлежностями (в том числе марлевыми пологам), средствами техники безопасности, к которым относятся:

- защитная одежда от вредных биологических факторов (противозэнцефалитные костюмы);
- средства защиты ног (обувь резиновая);
- средства защиты рук от механических воздействий (рукавицы защитные);
- средства защиты головы (каска при буровых и горных работах);
- средства защиты лица (лицевые накомарники);
- средства защиты глаз (защитные очки при опробовательских работах);

-средства дерматологические (мази и репелленты от кровососущих насекомых) [13].

Перевозка людей будет производиться специально оборудованным автомобилями и вездеходом. На полевых базах и лагерных стоянках предусматривается установка палаток для проживания исполнителей, а в зимнее время - строительство деревянных балков.

Полевые работы будут вестись при шестидневной рабочей неделе с семичасовым рабочим днем. Приказом по организации будут назначены ответственные за соблюдение правил пожарной безопасности и технике безопасности в каждой бригаде из числа ИТР.

Выход на работу и отлучки в нерабочее время будут фиксироваться в специальном журнале. Неприбытие группы в установленное время или самовольный уход из лагеря, будет расцениваться как «ЧП», с принятием мер по их поиску.

Перед началом полевых работ составляется план аварийных мероприятий на случай возможных стихийных бедствий и несчастных случаев, который доводится до сведения всего личного состава партии под роспись [12].

Буровые работы

Бурение скважин будет вестись установками типа Boart Longyear LF-90 Core Drill, смонтированными одним блоком с утепленным зданием на санях.

Прокладка подъездных путей, размещение оборудования, устройство отопления и освещения, строительство площадок будет производиться по типовым схемам монтажа с соблюдением техники безопасности.

Проведение строительно-монтажных работ на высоте прекращается при силе ветра 5 баллов и более, во время грозы и сильного снегопада, при гололедице и тумане с видимостью менее 10 м.

Буровое здание оборудовано основным и запасным выходами с трапами.

Вышки оборудованы сигнальными огнями. Подъем и спуск собранной буровой вышки производится с помощью подъемных лебедок и крана. При

подъеме вышка оснащается строповой оттяжкой, гарантирующей невозможность опрокидывания вышки.

Перемещение буровой установки будет производиться только в светлое время суток бульдозерами Т-130. Расстояние от передвигаемой вышки до бульдозера должно быть не менее высоты вышки плюс 5 м. Двери кабин тяговых тракторов должны быть открыты и закреплены.

При бурении запрещается:

- держать руками вращающуюся свечу;
- поддерживать руками снизу колонковую трубу, находящуюся в подвешенном состоянии;
- проверять положение керна в подвешенной колонковой трубе.

Перед спуском и подъемом колонны обсадных труб буровой мастер проверяет исправность вышки, оборудования, талевого системы, инструмента, КИП. В процессе выполнения спуска и подъема обсадных труб запрещается:

- допускать свободное раскачивание секции колонны обсадных труб;
- удерживать от раскачивания трубы непосредственно руками;
- при калибровке обсадных труб перед подъемом над устьем скважины стоять в направлении возможного падения калибра.

После окончания бурения и проведения необходимых исследований скважины подлежат ликвидации. Ликвидационный тампонаж проводится глинистым раствором.

Предусматривается засыпка всех ям и зумпфов, оставшихся после демонтажа буровой установки, ликвидация загрязненной почвы ГСМ и планировка площадок.

5.4 Охрана окружающей среды

С целью обеспечения охраны окружающей среды с исполнителями будет проведена разъяснительная работа по вопросам охраны природы, правилам охоты и рыбной ловли, а также о мерах ответственности за нарушение этих правил. Их выполнение будет производиться по согласованию и разрешению

администрации области, района, комитета по охране природы и органов государственной земельной и лесной охраны.

В целях сохранения природных ресурсов полевые работы будут проводиться при соблюдении следующих требований:

- вырубку леса осуществлять только при наличии порубочных билетов и с соблюдением правил санитарной гигиены леса

- деловая древесина должна складироваться и использоваться при временном строительстве, а отходы использоваться как дрова.

В соответствии со статьей 22 Закона Российской Федерации «О недрах» пользователь недр обязан обеспечить [11]:

- приведение участков земли и других природных объектов, нарушенных при пользовании недрами, в состояние, пригодное для их дальнейшего использования;

- сохранность разведочных горных выработок и буровых скважин, которые могут быть использованы при разработке месторождений и (или) в иных хозяйственных целях; ликвидацию в установленном порядке горных выработок и буровых скважин, не подлежащих использованию;

- выполнение условий, установленных лицензией или соглашением о разделе продукции.

В соответствии со статьей 23 указанного Закона к основным требованиям по рациональному использованию и охране недр относятся:

- обеспечение полноты геологического изучения, рационального комплексного использования и охраны недр;

- проведение опережающего геологического изучения недр, обеспечивающего достоверную оценку запасов полезных ископаемых или свойств участка недр, предоставленного в пользование в целях, не связанных с добычей полезных ископаемых;

В соответствии со статьей 24 указанного Закона к основным требованиям по обеспечению безопасного ведения работ, связанных с пользованием недрами,

относятся:

- проведение комплекса геологических, маркшейдерских и иных наблюдений, достаточных для обеспечения нормального технологического цикла работ и прогнозирования опасных ситуаций, своевременное определение и нанесение на планы горных работ опасных зон;

- разработка и проведение мероприятий, обеспечивающих охрану работников предприятий, ведущих работы, связанные с пользованием недрами, и населения в зоне влияния указанных работ от вредного влияния этих работ в их нормальном режиме и при возникновении аварийных ситуаций.

Таким образом, охрана труда и окружающей среды имеет важное значение для обеспечения безопасности и сохранения здоровья людей. Соблюдение всех правил безопасности существенно уменьшает риски возникновения ситуаций угрожающих здоровью и жизни людей.

5.4.1 Мероприятия по охране недр и окружающей среды при проведении работ

Для обеспечения охраны окружающей среды все проектируемые работы будут выполняться в соответствии с требованиями Российского законодательства [11].

В соответствии с требованиями охраны недр до начала полевых работ будет получена вся разрешительная документация на право проведения геологоразведочных работ. Проектируемые работы будут выполняться на неплодородных землях.

Мероприятия по охране подземных и поверхностных вод

Защита водных ресурсов регламентируется Водным кодексом РФ № 74-ФЗ от 03.03.2006 в ред. от 19.06.2007 г; Федеральным законом РФ от 10.01.2002 № 7-ФЗ «Об охране окружающей среды»; Санитарными правилами «Гигиенические требования к охране подземных вод от загрязнения» (СП 2.1.5.1059-01); «Гигиенические требования к качеству воды нецентрализованного водоснабжения. Санитарная охрана источников».

(СанПиН 2.1.4.1175-02). При соблюдении требований всех вышеназванных документов ущерб поверхностным водам, связанный с производством геологоразведочных работ, будет минимальным [14,15,16,17].

В целях предотвращения загрязнения поверхностных вод нефтепродуктами временные пункты хранения ГСМ устраиваются за пределами зоны охранных вод водотоков. По периметру такие хранилища ГСМ огораживаются земельным валом высотой не менее 1 метра. Категорически запрещается мойка буровой и другой техники в водотоках. Дороги внутри поисковых участков прокладываются за пределами охранных зон водотоков. Для исключения доступа к подземным водам и засорения недр после завершения буровых работ и проведения необходимых исследований, обсадные трубы извлекаются, и производится ликвидационный тампонаж скважин заливкой глинистым раствором. Устье скважины закрепляется штангой с нанесенной стандартной маркировкой. В скважинах вскрывших водоносный горизонт, но не вошедших в режимную сеть, для изоляции водоносных горизонтов предусматривается установка цементных мостов высотой 10 м непосредственно выше водоносного горизонта. Интервал водоносного горизонта будет предварительно засыпан равнозернистым песком или песчано-гравийной смесью. В интервале 4–5 м устанавливается деревянная пробка, а верх ствола тампонируется глиной.

При соблюдении природоохранных требований ущерб поверхностным и подземным водам, связанный с производством геологоразведочных работ, будет минимальным.

В целях исключения загрязнения земель хозяйственно-бытовыми отходами в базовом поселке и на лагерной стоянке твердые и жидкие отходы складироваться в помойных ямах, которые по мере заполнения закапываются. Местоположение помойных ям выбирается на не затапливаемых участках со слабо проницаемыми глинистыми грунтами.

Мероприятия по охране растительного мира и животного мира

В целях охраны и рационального использования лесной растительности порубочные работы будут выполняться в пределах проектных просек с соблюдением правил рубки леса. Вырубленная деловая древесина будет полностью использована для удовлетворения хозяйственных нужд. Мероприятия по охране лесов предусматривают обеспечение правильного производства работ и пожарную безопасность в лесах.

Компенсация ущерба лесному хозяйству будет осуществляться согласно действующему законодательству [12].

Работа буровых станков и бульдозеров привнесет фактор некоторого беспокойства в среду обитания диких животных, однако, она не может привести к существенному нарушению исторически сложившегося природного баланса. Как показывает опыт работ, дикие животные при проведении работ покидают данную территорию, а по окончании работ - возвращаются. Охрана рыбных запасов обеспечивается выполнением проектных мероприятий по предотвращению загрязнения водотоков нефтепродуктами и другими вредными веществами и исключения браконьерству

В целях уменьшения негативного воздействия на животный мир будут установлены следующие основные правила:

- соблюдение границ земельного отвода для исключения дополнительного нарушения мест естественного обитания животных;
- соблюдение природоохранных правил и правил противопожарной безопасности;
- для снижения влияния фактора беспокойства в период репродукции животных (апрель - июнь) ограничение посещения обслуживающим персоналом наиболее ценных для животных долинных мест обитания;
- недопущение проливов нефтепродуктов, а в случае их возникновения – оперативная их ликвидация;

– недопущение захламления производственных площадок и вахтового поселка, прилегающих территорий производственными и бытовыми отходами, пищевыми отбросами, которые могут стать причинами ранений или болезней животных.

В целом, воздействие проектируемых работ на животный мир оценивается как достаточно локальное во времени и в пространстве. Оно не повлечет за собой радикального ухудшения условий существования какого-либо вида животных.

Радиационная безопасность. Геофизические исследования скважин проводятся с использованием только контрольных источников ионизирующего излучения кобальт-60. Данные источники имеют активность менее 16 мКюри и не являются источниками радиационной опасности. Согласно санитарным правилам ОСПОРБ-99 специальных мер по технике безопасности и их хранению соблюдать не требуется. В полевых условиях они хранятся во временных хранилищах, оборудованных в каротажных станциях. Однако при использовании источников необходимо проявлять осторожность как при работе с закрытыми источниками излучения.

Более мощные источники ионизирующих излучений (радий-226) в полевых условиях не используются. Все приборы, имеющие контрольные источники ионизирующих излучений согласно ОСПОРБ-99 подлежат регистрации в приходно-расходном журнале. Радиационный контроль территории полевой базы каротажного отряда должен проводиться не реже 1 раза в квартал [18,26].

6 ЭКОНОМИЧЕСКАЯ ЧАСТЬ

Коэффициенты, применяемые на геологоразведочных работах:

- районный коэффициент к зарплате – 1,3 [9];
- дальневосточные надбавки до 50 %, по 10 % ежегодно;
- коэффициенты, используемые в расчетах транспортно - экономических расходов: к материалам – 1,2; амортизации – 1,22
- коэффициент к основным расходам, учитывающим накладные расходы и плановые накопления – 1,44 (20 % и 20 %);
- температурная зона (СН-1-5, т. 522) – VI.

Прямые сметно-финансовые расчеты (СФР) выполняются с применением поправочных коэффициентов:

- дополнительная заработная плата ИТР и рабочих – 7,9 %;
- отчисление на социальное и медицинское страхование – 27,1 %;
- страхование от несчастных случаев на производстве – 1,1 %;
- Т.З.Р. к «Материалам» – 1,2;
- Т.З.Р. к «Амортизации» – 1,22 %;
- накладные расходы – 20 %;
- плановые накопления – 20 %.

В прямых расчетах зарплата ИТР и рабочих берется по тарифам «Инструкции по составлению проектов и смет» [9], расходы по статьям «Материалы» и «Услуги» по рекомендации Госгеолэкспертизы исчисляются в размере 5 % и 15 %, от основной и дополнительной заработной платы.

Резерв на непредвиденные работы и расходы предназначен для возмещения расходов, необходимость в которых выяснилась в процессе производства работ и не могла быть учтена при составлении проектно-сметной документации.

Резерв предусматривается в размере 6 % от стоимости работ по объекту «Инструкция по составлению проектов и смет на ГРП» [9].

Таблица 14 – Общая сметная стоимость геологоразведочных работ

Наименование работ и затрат	Единицы измерения	Объем работ	Единичная сметная расценка, руб.	Полная сметная стоимость, руб.
1	2	3	4	5
I Основные расходы				31580853
A Собственно-геологоразведочные работы				26880444
1 Предполевые работы и проектирование	проект		62000	62000
2 Полевые работы:				26113383
2.1 Буровые работы				15349488
2.1.1 Бурение скважин	м	1847,0	5579.7	10305706
2.1.2 Сопутствующие работы				5023200
2.1.2.1 Крепление скважин	м	170	1300	221000
2.1.2.2 Проработка (калибровка) скважин	м	1847	1300	2401100
2.1.2.3 Тампонирование скважин глиной	м	1847	1300	2401100
2.1.3 Монтаж-демонтаж	м.д.	17	1210.7	20582
2.2 Геологическая документация				2216400
2.2.1 В кернохранилище	м	1847.0	1200.0	2216400
2.3 Опробование твердых п.и.				1313355
2.3.1 а) Отбор керновых	проба	1671	351.07	586638
б) Отбор технологических проб	проба	1	413.7	414
2.3.2 а) Обработка керновых,	проба	1671	434.49	726033
б) Обработка технологических проб	проба	1	270.45	270
2.4 Геофизические исследования в разведочных и технологических скважинах				3396633
2.4.1 Каротаж, инклинометрия	м	1847	1839.0	3396633
2.5 Топографо-геодезические работы				110141
2.5.1 Перенесение выработок в натуру	точка	17	499.61	84891
2.5.2 Разбивка профилей	точка	8	12288.51	10308
2.5.3 Теодолитный ход масштаба 1:2000	точка	17	878.93	14942
3 Организация и ликвидация полевых работ				705061
3.1 Организация полевых работ 1,5%	руб.			391701
3.2 Ликвидация полевых работ 1,2%	руб.			313361
4 Лабораторные работы				5943766

Продолжение таблицы 14

4.1 Полуколичественный анализ	проб	2674	500	1337000
4.2 Пробирный анализ	проб	1839	2500	4597500
4.3 Анализ технологических проб	проб	1	9266	9266
Б Сопутствующие работы и затраты				4700409
5 Транспортировка грузов и персонала 18 %	руб.			4700409
6 Геологоразведочные и сопутствующие работы	руб.			45476429
II Накладные расходы 20 %	руб.			6316171
III Плановые накопления 20 %	руб.			7579405
IV Компенсируемые затраты				903811
Полевое довольствие	Чел.-дн	1800	300	540000
Доплаты и компенсации 0,8 %	руб.			363811
Итого	руб.			46380240
Резерв 3%				1391407
Итого с резервом				47771647
НДС 18%				8598897
Всего по объекту	руб.			56370544

7 СРАВНЕНИЕ ИМПОРТНОЙ УСТАНОВКИ АЛМАЗНОГО КОЛОНКОВОГО БУРЕНИЯ LF-90D И РОССИЙСКОЙ УРБ-2А-2

7.1 Буровой станок

Буровой станок модели Voart Longyear – LF90D предназначен для алмазного колонкового вращательного бурения с поверхности, вертикальных и наклонных геологоразведочных скважин. Станок обеспечивает бурение геологоразведочных скважин на наиболее выгодных режимах алмазными и твердосплавными коронками, чему способствует широкий диапазон скоростей вращения шпинделя от 120 до 1250 об/мин. Буровой станок Longyear – LF90D состоит из рамы, станины, коробки перемены передач, лебедки, вращателя, приводного дизельного двигателя, тормозов спуска и подъема, гидравлических пульта и блока управления, маслостанции. Имеет сертификацию для проведения работ на территории РФ.

Таблица 15 Краткая техническая характеристика.

Силовая установка	
1	2
Стандартный вариант	Двигатель Cummins QSB 6,7 с водяным охлаждением, турбонаддувом и предварительным охлаждением воздуха
Рабочий объем	6,7 литра
Максимальная мощность	220 л/с
Номинальные значения момента и частоты вращения	
	Частота вращения (без нагрузки)
1-ая передача	122 - 199
2-ая передача	246 - 400
3-ая передача	439 - 714
4-ая передача	769 - 1250
Гидравлическая система	
Главный насос	тах производительность 165 л/мин, давление 31 Мпа
Вторичный насос	тах производительность 64 л/мин, давление 21 Мпа
Вспомогательный насос	тах производительность 42 л/мин, давление 14 Мпа

Продолжение таблицы 15

1	2
Вращатель	
Проходной шпиндель стандарта PQ	Внутренний диаметр 127 мм
Механическая трансмиссия	4-х ступенчатая КПП Funk
Смазка вращателя	Принудительная смазка подшипников, маслянная ванна для редуктора
Очистка масла вращателя	Маслянный фильтр высокого давления 25 микрон
Мачта и система подачи	
Ход вращателя	3,35 м
Усилие подачи вверх	111 797 Н
Усилие подачи вниз	58 957 Н
Длина свечи	6 м
Угол забуривания	от 45 к горизонту до 90 нисходящие
Грузоподъемные механизмы	
Главная лебедка	Односкоростной мотор
Нагрузка на крюк (при однострунной оснастке)	7 258 кг
Скорость подъема (при однострунной оснастке)	53 м/мин
Диаметр троса	15 мм
Минимальная прочность на разрыв	23 042 кг
Лебедка ССК	
Тяговое усилие на барабане	
Пустом	993 кг
Полном	228 кг
Скорость навивки на барабан	
Пустой	145 м/мин
Полный	433 м/мин
Мах. Вместимость барабана	1 890 м
Минимальная прочность на разрыв	2 268 кг
Вес	Сухой вес 5 656 кг

7.2 Промывочный насос

Назначение промывочного бурового насоса – нагнетание в скважину промывочной жидкости для очистки забоя скважины от шлама выбуренных пород, а также для охлаждения породоразрушающего инструмента.

Промывка скважины должна обеспечивать вынос частиц разбуренной породы с забоя на поверхность или в шламовую трубу. Скорость восходящего потока должна превышать скорость погружения частиц в нем.

Если скорость восходящего потока недостаточна, крупные частицы будут

скопятся на забое и подвергаться дополнительному измельчению. В результате производительность бурения будет снижаться. При прекращении промывки частицы, скопившиеся в нижней части скважины, могут осесть на колонковый снаряд и вызвать прихват инструмента.

Настоящим проектом предусматривается использование плунжерного насоса типа W11с гидроприводом. Насос буровой W11 предназначен для обеспечения циркуляции промывочной жидкости в процессе бурения геологоразведочных скважин. Данный насос используется с буровыми установками глубиной бурения до 800 метров при проходке геологоразведочных скважин на твердые полезные ископаемые долотами шарошечного и режущего типов, твердосплавными и алмазными коронками. В качестве промывочной жидкости могут применяться глинистые и полимерные растворы, растворы на нефтяной основе и техническая вода.

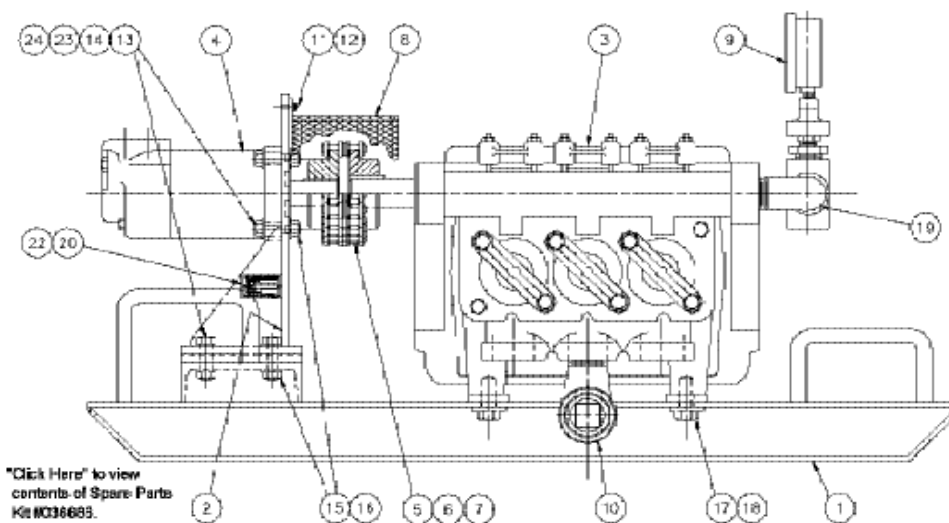


Рисунок 7- Буровой насос W11

7.3 Вспомогательное буровое оборудование

7.3.1 Бурильные трубы

Назначением бурильных труб является передача на породоразрушающий инструмент крутящего момента и осевой нагрузки для разрушения породы, через них подается промывочная жидкость и извлекается с забоя керн, поднимается съемный кернаприемник, также опускаются приборы для исследования

скважины, опускается инструмент для ликвидации аварий. Бурильные трубы в процессе бурения трутся о стенки скважины и подвергаются поверхностному износу. Поверхность труб должна быть гладкой, без раковин, трещин, пленок и расслоений металла, без шлаковых и других включений.

При ведении буровых работ предусматривается использование импортных труб ССК, компании Voart Longyear следующих типоразмеров: PQ, HQ, NQ. Данный тип бурового снаряда имеет безниппельное соединение (труба в трубу) за счет увеличенной толщины стенок имеет более прочное соединение. Кроме того, у резьбы предусмотрены упорные уступы поверхности - торец и уступ. Особенность их наружная и внутренняя гладкоствольность.

Тяжелые условия работы бурильной колонны вызывают необходимость изготавливать ее из высококачественных цельнотянутых труб.

Для того чтобы трубы не были ослаблены в резьбовом соединении, концы их утолщаются высадкой внутрь при температуре нагрева 1170—1230° С. Сами трубы подвергаются нормализации и закалке с высоким отпуском. Бурильные трубы в процессе бурения трутся о стенки скважины и подвергаются поверхностному износу. Для поверхностного упрочнения труб производится поверхностная закалка труб, токами высокой частоты.

7.3.2 Обсадные трубы

Обсадные трубы служат для предотвращения обвалов стенок скважины в неустойчивых породах, перекрытия напорных и поглощающих горизонтов и других целей. Для обсадки скважин пробуренными комплексами ССК, трубы могут быть как ниппельные, так и безниппельные.

При проведении работ будут использоваться обсадные трубы безниппельного соединения, компании VoartLongyear, следующих типоразмеров: НWT(114,3), NW(88,9).

7.3.3 Породоразрушающий инструмент

При ведении буровых работ будут использоваться различные породоразрушающие инструменты, как алмазные коронки, так и

твердосплавные. Твердосплавные коронки необходимы при бурении в рыхлых и мягких неустойчивых породах, будут использоваться при забурке скважины. Конструктивно коронка представляет собой цилиндр. На одном конце, которого нарезается резьба для соединения с колонковой трубой, а на другом конце крепятся твердосплавные пластины. Вдоль наружной поверхности корпуса фрезеруются шламовые пазы для свободного прохода разрушенной породы, а на внутренней поверхности корпуса в месте соединения его с колонковой трубой делается конусная поверхность для захода в нее кернорвательного кольца. Кроме того, на торце корпуса между резцами вырезаются пазы для прохода промывочной жидкости.

Для бурения будут использоваться коронки типа СА-5. Твердосплавные коронки СА5 микрорезцовые, самозатачивающиеся коронки, предназначенные для бурения абразивных пород средней твердости: песчаников, окварцованных известняков, габбро, доломитов, порфиритов (IV-VII). Эффективность бурения ССК во многом зависит от работоспособности алмазных коронок, так как относительно высокая скорость углубки за рейс зависит от стойкости породоразрушающего инструмента. В последнее время наибольшее распространение получили импрегнированные алмазные коронки.

Алмазные коронки выпускают с различной твердостью матриц, для бурения различных пород. Так например, компания VoartLongyear выпускает импрегнированные алмазные коронки типа AlphaBit восьми типов, отличающихся твердостью матриц. Стандартный ряд коронок усилен версиями коронок с более выраженной вариацией параметров: для бурения абразивных и трещиноватых твердых пород – Abrasive(с матрицами серии 06, 07, 08); для бурения очень твердых,неабразивных пород – Competent(с матрицами серии 07, 08, 09, 10),которые обладают более высокими режущими свойствами. В настоящий момент компания VoartLongyear производит все основные виды алмазного бурового инструмента под торговыми марками Craeliusи Hobic. Для

данного разреза наиболее предпочтительнее коронки типа AlphaBitAbrasive 06,07.

7.3.4 Расширители

Расширители предназначены для калибровки стенок скважины и предотвращения преждевременного износа алмазных коронок по наружному диаметру. Кроме того алмазные расширители благодаря стабилизации нижней части бурового снаряда, снижают его вибрацию и уменьшают искривление скважины. При бурении также будут применяться расширители фирмы BoartLongyear.

7.3.5 Применение промывочных жидкостей

В процессе вращательного бурения горные породы забоя скважины разрушаются, в результате чего образуется много шлама и одновременно повышается температура породоразрушающего инструмента.

Для очистки скважины от шлама и охлаждения породоразрушающего инструмента в процессе бурения в скважину закачивают промывочную жидкость (очистной агент), которая, циркулируя, в скважине охлаждает коронку, и выносит на поверхность частицы шлама. Различают две схемы подачи промывочной жидкости:

Прямая промывка;

Обратная промывка.

При ведении буровых работ будет использоваться прямая схема промывки.

Исходя из геолого-технических условий, в процессе бурения будут использоваться очистные агенты на основе современных полимеров; QUIK-GEL, EZ-MUDDP, DIAMONDSEAL, PAC-R.

Загуститель QUIK-GEL придает вязкость, а также регулирует водоотдачу и гелеобразующие свойства буровых растворов на основе пресной воды.

Водорастворимый полимер EZ-MUDDP легко диспергируется и растворяется в пресной воде. При смешивании с пресной водой полимер быстро гидратирует и образует прозрачную вязкую жидкость. Благодаря высокой

молекулярной массе и оптимальной плотности EZ-MUDDP обеспечивает высокое качество стабилизации ствола скважины.

DIAMOND-SEAL – материал главным образом предназначен для борьбы с потерей циркуляции.

PAC-R – материал для борьбы с фильтрацией при использовании буровых растворов на основе пресной воды.

Все реагенты имеют высокую стоимость и для достижения необходимого эффекта добавляются в емкость миксера в сравнительно небольших количествах.

Для забурки скважин и последующей обсадки будет приготавливаться раствор на основе бентопорошка QUIKGEL. Бентопорошок ($15 - 30 \text{ кг/м}^3$) засыпается в емкость с чистой водой, постепенно перемешиваясь, до полного его распускания. После того, как бентопорошок распустится, добавляется реагент PAC-R ($0,7 - 1,0$ сухих литра/ м^3).

После обсадки верхних интервалов скважин будет приготавливаться раствор на основе PAC-R и EZ-MUDDP. Приготовление следует производить в определенной последовательности: сухой реагент PAC-R в количестве $0,7 - 1,0 \text{ л/м}^3$, перемешать в ведре, затем малыми порциями залить в емкость с чистой водой при работающем миксере и перемешивать в течении $5 - 10$ минут, после, таким же образом добавить реагент EZ-MUDDP и полностью растворить его. Как показывает опыт, такой раствор обеспечивает ряд преимуществ:

Создает на стенках скважины и керна тонкую прочную полимерную пленку для повышения выхода керна и устойчивости стенок скважины в интенсивно трещиноватых породах;

Обладает хорошей смазывающей способностью для обеспечения высоких скоростей вращения снаряда и механической скорости бурения [28].

7.3.6 Ликвидационный тампонаж

После проведения всех работ по сооружению скважины, производится ликвидационный тампонаж. Для проведения тампонажа будет использоваться глинистый раствор. Ствол скважины будет, заполняться тампонирующим

материалом полностью на всю глубину. Перед тампонированием скважина промывается водой с помощью бурового насоса. При тампонировании глиной применяют жирную малопесчаную глину. Ее замачивают, затем вручную или с помощью глинопресса готовят цилиндры из глины. Глиняные цилиндры опускают на забой скважины в длинной колонковой трубе и выпрессовывают давлением воды. После ликвидационного тампонирования буровая установка перевозится на новую точку [28].

7.4 Буровой станок

Установка разведочного бурения УРБ-2А-2 предназначена для бурения геофизических и структурно-поисковых скважин на нефть и газ вращательным способом с очисткой забоя скважины промывкой, продувкой или транспортировкой разрушенной породы на поверхность шнеками. Все механизмы входящие в установку разведочного бурения смонтированы на собственной раме прикреплённой к шасси автомобиля повышенной проходимости и приводится в действие от его двигателя.

Установка имеет перемещающий вращатель с гидроприводом, который используется в процессе бурения, наращивание бурильного инструмента без отрыва его от забоя и выполняет совместно с гидроподъемником работу по спуску-подъему инструмента и его подачу при бурении. Мощность и кинематика вращателя обеспечивают также свинчивание-развинчивание бурильных труб, в результате этого отпадает необходимость специальных механизмов для этой цели.

Управление установкой полностью гидрофицировано, в том числе подъем-опускание мачты, и сконцентрировано на пульте бурильщика.

Конструкцией установки предусматривается возможность бурения скважин с очисткой забоя промывкой или продувкой для чего монтируется буровой насос или компрессор, а также бурение шнековым способом.

Быстрый пересод с одного способа бурения на другой делает целесообразным применение комбинированного бурения (шнекового с

переходом на промывку или продувку) [27].

Таблица 16 - Технические характеристики УРБ-2А-2

Транспортная база-автомобиль повышенной проходимости	
1	2
Глубина бурения в м.	
Геофизических скважин	100
Структурных скважин	300
При продувке забоя воздухом	30
При бурении шнеками	30
Начальный диаметр бурения в мм	190
Конечный диаметр бурения мм для скважин	
Геофизических	118
Структурных	93
Диаметр бурения в мм	
При продувке забоя воздухом	135
При бурении шнеками	135
Вращатель	
Тип	Подвижный
Чистота вращения(об/мин)	
1 скорость	140
2 скорость	225
3 скорость	325
Ход, мм	5200
Привод вращателя	
Тип	Аксиально-поршневой гидромотор
Механизм для спуска, подъема и подачи инструмента:	
Тип	Домкрат гидравлический с полиспастной системой
Мачта	
Тип	Сварная с гидравлическими опорными домкратами
Трубы бурильные	

Продолжение таблицы 16

1	2
Диаметр мм:	50 (60.3)
Длина мм:	4500
Компрессор	
Тип	2 компрессора КСБУ-4ВУ1-5/9
Бурильный насос	
Тип	Насос буровой НБ-50

Буровой станок Voart Longyear LF – 90 D широко применяется для поисков и разведки месторождений полезных ископаемых на большие глубины. Станок легко приспособляется к любым географическим и климатическим условиям. Имеет широкий ряд модификаций. Обладает высокой производительностью, что способствует большому объему выполняемых работ. Применяется разнообразный буровой и породоразрушающий инструмент, превосходит буровой станок УРБ-2А-2 по всем техническим характеристикам.

Буровой станок УРБ-2А-2 используется в основном для разведки россыпных месторождений, для гидрогеологических и инженерно-геологических работ (глубина скважин составляет до 300м).

ЗАКЛЮЧЕНИЕ

Рудная зона Отвальная расположена на левобережье и в бассейне р. Улунги в 1,7 км к северо-западу от северо-восточного фланга рудной зоны Бахмут (Пионерная структура). В связи с большой мощностью рыхлых отложений (до 40 м и более) белогорской свиты, перекрывающих площадь работ, зона изучалась с помощью скважин. Вмещающими породами рудных зон являются раннемеловые гранодиориты верхнеамурского комплекса, прорванные дайками диорит-порфиритов северо-восточного простирания с северо-западным падением. Дайки встречаются, как в лежащем, так и в висячем крыльях зоны. Гидротермальные метасоматические изменения представлены аргиллизацией, серицитизацией, окварцеванием, реже хлоритизацией. Среди измененных пород распространена сеть карбонат-кварцевых и кварцевых прожилков – от единичных до 100 шт на пог м. Мощность зон гидротермальных изменений достигает 25 м и более. Рудные тела выделяются только по данным опробования и геологических границ не имеют. Мощность тел весьма изменчива: от 1,0 м до 10,3 м.

Невыдержанность рудных зон как по мощности, так и по содержанию в них полезного компонента обуславливают метод разведки и плотность разведочной сети.

Сметная стоимость планируемых геолого-разведочных работ составит 56370544 рублей.

БИБЛИОГРАФИЧЕСКИЙ СПИСОК

1. Отчет о результатах поисковых работ на флангах месторождения Пионер. ОА «Пионерский рудник», ООО НПГФ «Регис» /В.С. Дмитренко. – Благовещенск, 2012.
2. Жилич, Я.Н. Отчет о результатах геологической съемки масштаба 1:50000 в бассейнах рек Зея, Умлекан, Улунга, Тыгда и Ольга (Умлеканский участок, 1977 – 1980 гг.)/ Я.Н. Жилич [и др.], - Хабаровск, 1982.
3. Лобов, А.И. Комплексные прогнозно-минерагенические исследования территории Амурской области масштаба 1:500 000 (отчет по объекту ГМК-500 за 1991 - 1996 гг.) / А.И. Лобов, А.С. Бражников. - Хабаровск: Таежная ГЭ, 1996.
4. Методика разведки золоторудных месторождений. – М.: ЦНИГРИ, 1991.
5. Техническая инструкция по проведению геофизических исследований в скважинах. – М.: Недра, 1985. – 163 с.
6. Временное положение о проведении геологоразведочных работ по этапам и стадиям (твердые полезные ископаемые). - М.: ВИМС, 1998
7. Инструкция по внутреннему, внешнему и арбитражному геологическому контролю качества анализов разведочных проб твердых негорючих полезных ископаемых, выполняемых в лабораториях министерства геологии СССР. – М.: ВИМС, 1982.
8. Инструкция по топографической съемке масштаба 1:500, 1:1000, 1:2000, 1:5000. - М.: Недра, 1982.
9. Инструкция по составлению проектов и смет. – М.: Роскомнедра, 1993. – 200 с.
10. Афанасьев, И.С. Правила безопасности при геологоразведочных работах. / И.С. Афанасьев [и др.] – Спб.: Геологоразведка, 2005. – 219 с.
11. О недрах: федеральный закон № 2395-1-ФЗ от 21.02.1992 // Собр. законодательства Российской Федерации. – 1995. – № 10. – ст. 823

12. О недрах: федеральный закон № 7-ФЗ от 10.01.2002 // «Об охране окружающей среды». – М., 2002.
13. Правила обеспечения работников специальной одеждой, специальной обувью и другими средствами индивидуальной защиты. – М.: Пандора. – 16 с.
14. Гигиенические требования к охране подземных вод от загрязнения (Санитарные правила СП 2.1.5.1059-01). – М.: Министерство здраво - охранения РФ, 2001.
15. СанПиН 2.1.4.1175-02 «Гигиенические требования к качеству воды нецентрализованного водоснабжения. Санитарная охрана источников». – М.: Госкомсанэпиднадзор России, 2001.
16. Федеральный закон РФ от 10.01.2002 № 7-ФЗ «Об охране окружающей среды, с изменениями от 28.11.2015 // Собр. законодательства Российской Федерации. – 2002.
17. Правила охраны поверхностных вод. (Типовые положения) – М., 1991.
18. Постановление Правительства РФ от 12.05.05 № 293 «Об утверждении Положения о государственном надзоре за геологическим изучением, рациональным использованием и охраной недр» – М., 2005.
19. Отчет о результатах поисковых и оценочных работ (Албынская рудоперспективная площадь) (Объект «Участок Курумканский разлом») ООО «Албынский рудник», ООО НППФ «Регис» /В.В. Куделько. – Благовещенск, 2012
20. Сборник сметных норм на геологоразведочные работы. Геофизические исследования в скважинах. – М.: ВИЭМС, 1992. – Вып. 3, – Ч. 5, – 44 с.
21. Сборник сметных норм на геологоразведочные работы. Лабораторные исследования полезных ископаемых и горных пород. – М.: ВИЭМС, 1993. – Вып. 7, – 352 с.

22. Сборник сметных норм на геологоразведочные работы. Работы геологического содержания. Опробование твердых полезных ископаемых. – М.: ВИЭМС, 1993. – Вып. 1, – Ч. 5, – 238 с
23. Сборник сметных норм на геологоразведочные работы. Работы геологического содержания. Работы общего назначения. – М.: ВИЭМС, 1993. – Вып. 1, – Ч. 1, – 52 с.
24. Сборник сметных норм на геологоразведочные работы. Разведочное бурение. – М.: ВИЭМС, 1993. – Вып. 5, – 258 с.
25. Сборник сметных норм на геологоразведочные работы. Топографо-геодезические и маркшейдерские работы. – М.: ВИЭМС, 1993. – Вып. 9, – 219 с.
26. Законодательная и нормативная база Федеральный закон №-3 ФЗ от 09.01.2000 //Собр. законодательства Российской Федерации. – 2002.
27. Технический паспорт буровой установки УРБ-2А-2. – М., 1998.
28. Технический паспорт буровой установки BOART LONGYEARS LF 90D. – М., 2005

