

Министерство образования и науки Российской Федерации
Федеральное государственное бюджетное образовательное учреждение
высшего профессионального образования
АМУРСКИЙ ГОСУДАРСТВЕННЫЙ УНИВЕРСИТЕТ



«Кадры для регионов»



ФГБОУ ВПО «Амурский государственный
университет»

Учебное пособие подготовлено в рамках реализации проекта о
подготовке высококвалифицированных кадров для предприятий и
организаций регионов («Кадры для регионов»)

А.Н. Козлов

ОСНОВЫ ЭКСПЛУАТАЦИИ ЭЛЕКТРООБОРУДОВАНИЯ

Учебное пособие

Благовещенск

Издательство АмГУ

2014

ББК 31.26я76
К 59

*Печатается по решению
редакционно-издательского совета
Амурского государственного
университета*

Разработано в рамках реализации гранта «Подготовка высококвалифицированных кадров в сфере электроэнергетики и горно-металлургической отрасли для предприятий Амурской области» по заказу предприятия-партнера – Открытого акционерного общества «Дальневосточная распределительная сетевая компания» (ОАО «ДРСК», г. Благовещенск)

Рецензент:

А.Г. Палей, первый зам.генерального директора по инвестициям и развитию ОАО «Дальневосточная распределительная сетевая компания» (ОАО «ДРСК», г. Благовещенск).

Козлов А.Н.

К59 Основы эксплуатации электрооборудования: учебное пособие / А.Н. Козлов. – Благовещенск: Изд-во АмГУ, 2014. – 114 с.

Учебное пособие предназначено для подготовки бакалавров по направлению 140400.62 «Электроэнергетика и электротехника», профиль «Электрические станции». Рассмотрены вопросы эксплуатации силовых трансформаторов в различных режимах, электродвигателей, распределительных устройств и линий электропередачи.

В авторской редакции.

ББК 31.26я76
©Амурский государственный университет, 2014
©Козлов А.Н. (составитель), 2014

ПРЕДИСЛОВИЕ

Круг вопросов, с которыми приходится иметь дело специалисту-энергетику, очень широк. Правила технической эксплуатации предписывают, что и когда следует выполнять при эксплуатации электроустановок; материалы заводов-изготовителей и производственные инструкции – наиболее целесообразные способы выполнения предписаний ПТЭ. В настоящем учебном пособии составители старались объяснить, почему к режимам работы электрооборудования предъявляются те или иные требования, и показать, что указания инструкций обеспечивают наиболее эффективное выполнение этих требований.

Дисциплина «Эксплуатация электрических сетей и систем электроснабжения» введена в учебный план подготовки магистров по направлению 140400.68 «Электроэнергетика и электротехника» магистерской программы «Электроэнергетические системы и сети» в Амурском государственном университете по согласованию с предприятиями, принимающими на работу выпускников энергетического факультета.

Целью освоения дисциплины является получение знаний об особенностях конструкции и режимах работы электрических сетей и электрооборудования подстанций и основных вопросах эксплуатации.

Освоение данной дисциплины помогает студенту в приобретении следующих компетенций:

– способности проявлять инициативу, в том числе в ситуациях риска, брать на себя всю полноту ответственности за свои решения в рамках профессиональной компетенции, способности разрешать проблемные ситуации (ОК- 5);

– способности использовать знания правовых и этических норм при оценке последствий своей профессиональной деятельности, при разработке и осуществлении социально значимых проектов (ОК-7);

– способности к профессиональной эксплуатации современного оборудования и приборов (в соответствии с целями магистерской программы) (ПК- 7);

– готовности использовать современные и перспективные компьютерные и информационные технологии (ПК-9);

– готовности эксплуатировать, проводить испытания и ремонт технологического оборудования электроэнергетической и электротехнической промышленности (ПК-18);

– способности принимать решения в области электроэнергетики и электротехники с учетом энерго- и ресурсосбережения (ПК-21);

– способности определять эффективные производственно-технологические режимы работы объектов электроэнергетики и электротехники (ПК-23);

Дисциплина «Эксплуатация электрических сетей и систем электроснабжения» относится к вариативной части профессиональные цикла **М2.В** основной образовательной программы подготовки магистров по указанному выше направлению. Учебным планом предусмотрено, что общие трудозатраты по дисциплине составляют 4 зачетные единицы трудоемкости (ЗЕТ). Число часов, выделяемое на изучение дисциплины – 144, в том числе 12 – лекции, 24 – лабораторные работы, 24 – практические занятия. Запланировано выполнение контрольной работы.

Знания, полученные при освоении дисциплины, могут быть востребованы при выполнении выпускной квалификационной работы.

Настоящее учебное пособие – очередная часть комплекта учебно-методических материалов, разрабатываемого кафедрой энергетики Амурского государственного университета в рамках реализации гранта Министерства образования и науки Российской Федерации «Подготовка высококвалифицированных кадров в сфере электроэнергетики и горно-металлургической отрасли для предприятий Амурской области» по заказу предприятия-партнера – ОАО «Дальневосточная распределительная сетевая компания» (ОАО «ДРСК», г. Благовещенск).

В пособии в основном содержатся материалы лекционной части дисциплины. Часть разделов может быть использована при подготовке к лабораторным и практическим занятиям и при выполнении контрольной работы. Разработка учебно-методических материалов по этим позициям учебного плана ведется в настоящее время.

ВВЕДЕНИЕ

Правильный выбор параметров и режимов работы электрических аппаратов имеет большое значение для устойчивого функционирования электроэнергетических систем и систем электроснабжения.

Знание принципов выполнения и особенностей эксплуатации современного электрооборудования обязательно для выпускника энергетического факультета. Основные сведения о правилах эксплуатации содержатся в [1] и [2]. Материалы [1] обязательны для тепловых электростанций, работающих на органическом топливе, гидроэлектростанций, электрических и тепловых сетей Российской Федерации и для организаций, выполняющих работы применительно к этим объектам. Но, поскольку ведется постоянная работа по совершенствованию электрооборудования, появляется дополнительная информация в виде отдельных статей, обзоров и справочно-информационных материалов предприятий и фирм, выпускающих те или иные электрические аппараты и приборы.

В основу настоящего учебного пособия положены материалы [1] и [2], дополненные сведениями, появившимися в распоряжении составителей при поиске необходимой информации в сети «Интернет».

1. ХАРАКТЕРИСТИКА СТРУКТУРЫ ЭНЕРГЕТИЧЕСКОЙ СИСТЕМЫ РОССИИ [3]

Единая энергетическая система России – развивающийся в масштабе всей страны высокоавтоматизированный комплекс электростанций, электрических сетей и объектов электросетевого хозяйства, объединенных единым технологическим режимом и централизованным оперативно-диспетчерским управлением.

ЕЭС России – крупнейшее в мире синхронно работающее электроэнергетическое объединение, охватывающее с запада на восток около 7 тыс. км и с севера на юг – более 3 тыс. км.

Развитие ЕЭС России происходило путем поэтапного объединения и организации параллельной работы региональных энергетических систем, формирования межрегиональных объединенных энергосистем (ОЭС) и их последующего объединения в составе Единой энергетической системы. Переход к такой форме организации электроэнергетического хозяйства был обусловлен необходимостью более рационального использования энергетических ресурсов, повышения экономичности и надежности электроснабжения страны.

На конец 2005 г. в составе ЕЭС России параллельно работали шесть объединенных энергосистем – Северо-Запада, Центра, Средней Волги, Урала, Юга, Сибири – рис. 1 [3, 4].



Рис. 1. Объединенные энергосистемы в составе ЕЭС России [4]

ОЭС Востока, включающая 4 региональные энергосистемы Дальнего Востока, работает отдельно от ОЭС Сибири. Точки раздела между этими объединенными энергосистемами находятся на транзитной высоковольтной линии (ВЛ) 220 кВ, соединяющей ОЭС Сибири и ОЭС Востока – рис. 1, и устанавливаются оперативно в зависимости от складывающегося баланса обоих энергообъединений (в нормальных условиях точка раздела находится со стороны ОЭС Востока, а при дефиците мощности в ОЭС Сибири точка раздела переносится) [3].

Опыт более чем 40 летней работы ЕЭС России показал, что создание целостной единой системы, несмотря на относительную слабость сетевых связей Европейская часть России – Сибирь и Сибирь – Дальний Восток, дает ощутимую экономию затрат на производство электроэнергии за счет эффективного управления перетоками электрической энергии и способствует надежному энергоснабжению страны.

ОЭС Дальнего Востока. На территории Дальнего Востока и Крайнего Севера работают энергообъекты, расположенные в Приморском, Хабаровском краях, Амурской, Камчатской, Магаданской, Сахалинской областях и Республике Саха (Якутия). Из них энергообъекты, расположенные на территориях Амурской области, Хабаровского и Приморского краев и Южно-Якутского энергорайона Республики Саха (Якутия) объединены межсистемными линиями электропередачи 500 и 220 кВ, имеют единый режим работы и образуют ОЭС Востока – рис. 2.

ОЭС Востока работает изолированно от ЕЭС России, а ее отличительными особенностями являются:

- преобладание в структуре генерирующих мощностей тепловых электростанций (более 70% от установленной мощности), имеющих ограниченный диапазон регулирования;
- ограниченные возможности использования регулировочных диапазонов Зейской и Бурейской ГЭС из-за необходимости обеспечения судоходства на реках Зея и Амур;
- размещение основных генерирующих источников в северо-западной части, а основных районов потребления – на юго-востоке ОЭС;
- одна из самых высоких в ЕЭС России (почти 21%) доля коммунально-бытовой нагрузки в электропотреблении;
- протяженные линии электропередачи.



Рис. 2. Схема основных электрических сетей 110-500 кВ ОЭС Востока [7].

Основная электрическая сеть объединенных энергосистем ЕЭС России [8]. Сформирована с использованием двух систем номинальных напряжений: в ОЭС Северо-Запада и частично ОЭС Центра – 330–750 кВ, в центральных и восточных энергообъединениях – 220–500 кВ [8].

Электрические сети напряжением 500 и 750 кВ выполняют роль системообразующих и межсистемных связей и обладают высокой пропускной способностью. На напряжении 750 кВ осуществляется выдача мощности от АЭС: Ленинградской (ОЭС Северо-Запада), Калининской, Смоленской, Курской (ОЭС Центра). На этом же напряжении формируется межсистемная связь между ОЭС Северо-Запада и ОЭС Центра.

Электрические сети напряжением 500 кВ ЕЭС России выполнены сложноразветвленными. На этом напряжении организована выдача мощности от крупнейших ТЭС России: Конаковской, Костромской, Рязанской, Каширской, Рефтинской, Пермской, Березовской, комплекса Сургутских ТЭС; Балаковской АЭС; Чебоксарской, Волжской, Саратовской, Нижнекамской, Саяно-Шушенской, Красноярской, Братской, Усть-Илимской ГЭС. Завершено

формирование межсистемного транзита Урал–Средняя Волга–Центр на напряжении 500 кВ.

Межсистемные связи в ОЭС России выполнены в основном на напряжениях 220, 330, 500 и 750 кВ.

На территории России построены три участка линий электропередачи напряжением **1150 кВ**: Итат–Барнаул, Барнаул–Экибастуз и Кустанай–Челябинск, которые функционально являются частью электропередачи 1150 кВ, связывающей ОЭС Сибири с европейской частью страны через территорию Казахстана. Указанные участки электропередачи временно эксплуатируются на напряжении 500 кВ. Готовится перевод на проектное напряжение 1150 кВ участка линии электропередачи Итат–Барнаул.

ЕЭС России связана с внешними энергосистемами: Финляндии, Норвегии (энергообъединение NORDEL), Украины, Беларуси, Грузии, Азербайджана, Казахстана, Эстонии, Латвии, Литвы, Монголии и двумя приграничными районами Китая. Через энергосистему Казахстана параллельно с ЕЭС России работают энергосистемы Центральной Азии – Узбекистана, Киргизии и Таджикистана.

Структура внутренних и внешних связей ЕЭС России и объем перетоков электроэнергии представлены на рис. 3, а планируемое развитие электрических сетей – на рис. 4 [8].



Рис.3. Внутренние и внешние связи ЕЭС России в 2005 году [8]

Намечено развитие электрической сети напряжением 750 кВ в европейской части ЕЭС России для повышения надежности выдачи мощности АЭС и ОЭС Северо-Запада и Центра, а также усиления межсистемных связей России с Беларусью. Электрические сети напряжением 500 кВ будут использованы для присоединения ОЭС Востока к ЕЭС России и усиления основных связей с ОЭС Северного Кавказа, Центра, Средней Волги, Урала, Сибири и Востока. Таким образом, электрические сети России напряжением 330 кВ постепенно переходят в разряд распределительных сетей [8].

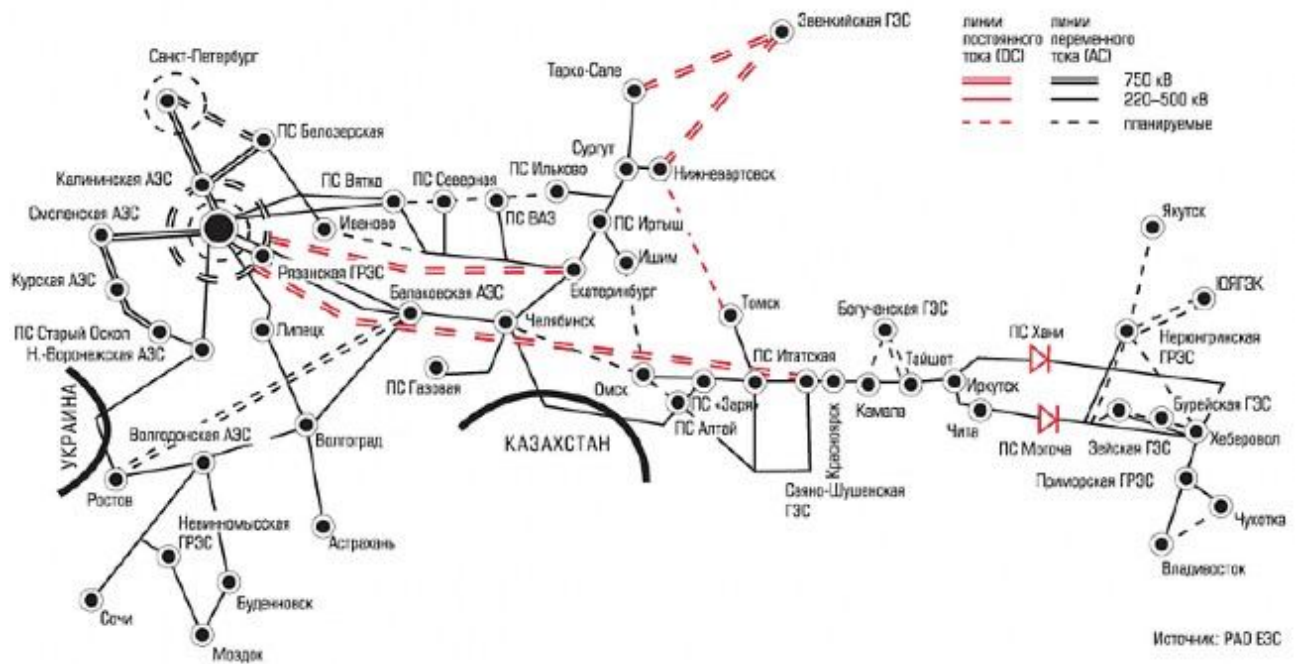


Рис. 4. Развитие электрических сетей Российской Федерации до 2020 года [8]

2. НАГРЕВ ЭЛЕКТРООБОРУДОВАНИЯ

Любое преобразование энергии, ее передача и потребление связаны с определенными потерями:

- ток, протекающий по проводнику, нагревает его – джоулевые потери;
- магнитный поток в стальных сердечниках трансформаторов и электрических машин вызывает потери на перемагничивание и вихревые;
- электрические потери в изоляции – на переменную поляризацию молекул диэлектрика и токи утечки;
- механические потери возникают во вращающихся машинах от трения в подшипниках и трения вращающихся частей об охлаждающую среду.

В конечном счете, все потери превращаются в тепло и нагревают работающее оборудование. В первую очередь нагреваются органическая изоляция и переходные контакты электрических цепей.

Изоляция из бумаги, пропитанной маслом, от нагрева стареет, и тем быстрее, чем выше ее температура.

Нагреваются также электрические аппараты, их механические части, пружины и контакты. Нагрев контактов обладает свойством «самовозбуждения»: переходное сопротивление нагретого контакта возрастает, что приводит к увеличению в нем выделения тепла, а это в свою очередь увеличивает переходное сопротивление и т.д.

Повышенный нагрев электрических аппаратов приводит к искривлению их, заклиниванию подвижных частей и как следствие – к отказу в работе.

Поскольку нагрев электрооборудования неизбежен, то он должен быть заранее известен и по возможности ограничен допустимыми пределами.

Основные средства борьбы с нагревом и его последствиями:

- правильный расчет токоведущих частей и магнитопроводов;
- правильно выполненное охлаждение аппаратуры;
- исправное содержание переходных контактов;
- предотвращение возникновения паразитных токов и вредных магнитных полей, вызывающих нагрев аппаратов;
- правильная организация эксплуатации и своевременные профилактические испытания оборудования.

С точки зрения допустимых нагревов изоляция разделена на классы, приведенные в табл. 1 [21].

Таблица 1.

Класс изоляции	У	А	Е	В	Ф	Н	С
Длительно допустимая максимальная температура, °С	90	105	120	130	155	180	180 и более

Класс **У** – непропитанные и не погруженные в жидкий электроизоляционный состав волокнистые материалы из целлюлозы и шелка.

Класс **А** – пропитанные и погруженные в жидкий электроизоляционный состав волокнистые материалы из целлюлозы и шелка.

Класс **Е** – некоторые синтетические или органические пленки.

Класс **В** – материалы на основе слюды (в том числе на органических подложках), асбеста и стекловолокна, применяемые с органическими связывающими и пропитывающими составами.

Класс **Ф** – материалы на основе слюды, асбеста и стекловолокна, применяемые в сочетании с синтетическими связывающими и пропитывающими составами.

Класс **Н** – материалы на основе слюды, асбеста и стекловолокна, применяемые в сочетании с кремнийорганическими связывающими и пропитывающими составами, кремнийорганические эластомеры.

Класс **С** – слюда, керамические материалы, стекло, кварц, применяемые без связывающих составов или с неорганическими или кремнийорганическими связывающими составами.

Приведенные предельные температуры нагрева для отдельных классов изоляции не могут быть полностью использованы в практике, так как в условиях эксплуатации электрических машин и аппаратов не представляется возможным установить точный контроль за температурой изоляции наиболее нагретых деталей. Поэтому существующие стандарты на электрические машины устанавливают более низкие пределы допускаемых температур отдельных деталей машин в зависимости от конструкции этих деталей и расположения их в машине. Нормируют не сами температуры, а максимально допустимые превышения температур, так как от нагрузки машины зависит только превышение температуры [21].

Температура аппарата в установившемся режиме ϑ складывается из температуры окружающей среды ϑ_0 и превышения температуры аппарата над температурой окружающей среды θ :

$$\mathcal{G} = \mathcal{G}_0 + \theta .$$

Нагревание проводников, непосредственно охлаждаемых водой, не допускается выше 90°C, т.к. при 100°C вода вскипает, а теплоемкость водяного пара в два раза меньше теплоемкости воды, что полностью нарушит охлаждение проводника.

Потери энергии в электрическом аппарате превращаются в тепло, одна часть которого нагревает оборудование, а вторая – отдается в окружающее пространство:

$$Pdt = K\theta dt + Cd\theta .$$

Здесь Pdt – суммарная энергия потерь;

$K\theta dt$ – энергия потерь, отданная в окружающую среду;

$Cd\theta$ – энергия потерь, поглощенная аппаратом и идущая на его нагрев;

P – мощность потерь, Вт;

C – теплоемкость оборудования, Вт_с/°С;

t – время, с;

K – теплоотдача аппарата в окружающую среду, Вт/°С.

$$K = k \cdot S ,$$

где k – коэффициент теплоотдачи, Вт/см² ·°С;

S – поверхность теплоотдачи, см².

В установившемся режиме перегрев неизменен и вся энергия потерь отдается в окружающую среду: $\theta_y = const$; $Cd\theta_y = 0$ и в итоге

$$P = K\theta_y .$$

При быстром нагреве, например при К.З, во внешнюю среду успевает выделиться мало потерь, все тепло идет на нагрев аппарата: $K\theta dt = 0$,

$$Pt = C\theta .$$

Постоянная времени нагрева T может быть определена из полученных выше уравнений при подстановке $t = T$: $T = \theta_y \cdot C / P$, $\theta_y = P / K$;

$$T = C / K$$

Время нагрева t_X до величины перегрева θ_X :

$$t_X = -T \cdot \ln \left(1 - \frac{\theta_X - \theta_1}{\theta_2 - \theta_1} \right).$$

Нагрев (и охлаждение) происходит по экспоненте, которую мы получим, проинтегрировав выражение для процесса нагревания аппарата для начального θ_1 и конечного θ_2 перегревов аппарата:

$$\theta = \theta_1 + (\theta_2 - \theta_1) \cdot (1 - e^{-(t/T)})$$

Экспонента показана на рис. 5, где нанесены значения перегревов для моментов $1T$, $2T$ и т.д. Приблизительно можно считать, что спустя $4T$ после начала переходного процесса перегрев аппарата установился неизменным с точностью 1%.

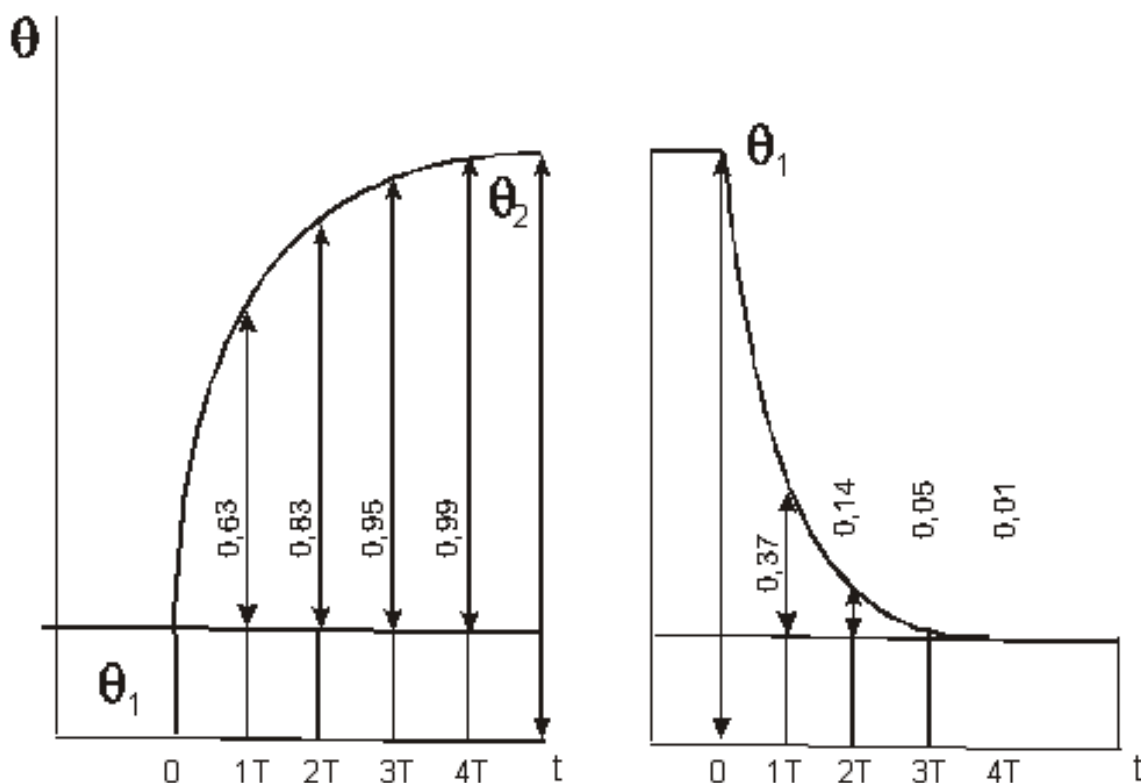


Рис. 5. Процесс нагрева (слева) и остывания (справа) оборудования

Измерение температуры электрического оборудования

Температура оборудования – это первое, на что обращает внимание дежурный персонал в процессе обслуживания. К измерению температуры оборудования в энергетике предъявляются *два* основных требования: *точность* и *надежность*.

В большинстве своем точность измерения температуры оборудования находится в пределах $\pm 1 \div 1,5^\circ\text{C}$, кроме измерения температуры водоохлаждаемых обмоток, где точность лежит в пределах $\pm 0,5^\circ\text{C}$. При различных испытаниях и исследованиях температура измеряется с точностью до $\pm 0,1^\circ\text{C}$.

Требования к надежности измерения температуры оборудования достаточно жесткие, т.к. от термоконтроля зачастую зависит надежность работы, например подшипников и подпятников, изоляции обмоток и т.п. Система термоконтроля должна быть:

- долговечна,
- допускать простую калибровку в любое время (проверку «нуля» и фиксированной точки температуры),
- не подвергаться влиянию внешних факторов – вибрации, сильных электрических и магнитных полей.

Разработано несколько методов термоконтроля, основными из которых являются:

- метод терморезистора (прямой и косвенный),
- метод термопары,
- инфракрасный метод,
- методы, использующие изменение физического или химического состояния вещества при изменении его температуры.

Каждый из перечисленных способов имеет свои преимущества и недостатки.

Метод терморезистора [22]. Используется зависимость сопротивления проводника от его температуры: $R = f(\vartheta)$.

В большинстве случаев сопротивление увеличивается с ростом температуры. Эта зависимость у меди линейна в пределах от -50°C до $+200^\circ\text{C}$, у железа и вольфрама она в основном нелинейна. Сопротивление полупроводников, а также материалов типа угля, вилита и электролитов

уменьшается при увеличении температуры, их температурные характеристики нелинейны.

Сопротивление проводника с линейной характеристикой:

$$R = R_0 \cdot (1 + \alpha \cdot \vartheta),$$

где R – сопротивление проводника, Ом, при температуре ϑ ;

R_0 – сопротивление проводника, Ом, при температуре 0°C ;

ϑ – температура проводника, 0°C ;

α – температурный коэффициент сопротивления (ТКС) проводника.

Сопротивление R_0 проводника при температуре ϑ_2 можно вычислить, зная его сопротивление R_1 при температуре ϑ_1 :

$$R_2 = R_1 \frac{1 + \alpha \cdot \vartheta_2}{1 + \alpha \cdot \vartheta_1}.$$

У меди $\alpha = 0,0043$, следовательно

$$R_2 = R_1 \frac{235 + \vartheta_2}{235 + \vartheta_1}.$$

Температура ϑ_2 медного проводника по его сопротивлению R_2 :

$$\vartheta_2 = \frac{R_2}{R_1} (235 - \vartheta_1) - 235.$$

Все сопротивления обмоток электрических машин, величина которых указывается в паспортах и формулярах машин, пересчитываются на базовую температуру 15°C . Измерения по методу терморезистора (ТР) удобнее всего производить с использованием *мостовой схемы* – рис. 6 [22]. При включении R_0 мост балансируется посредством R_3 на «ноль»; при включении R_{100} измерительный прибор ИП посредством R_K устанавливается на отметку «100 делений», соответствующую 100°C . Для измерения температуры включается R_X , представляющий собой терморезистор ТР.

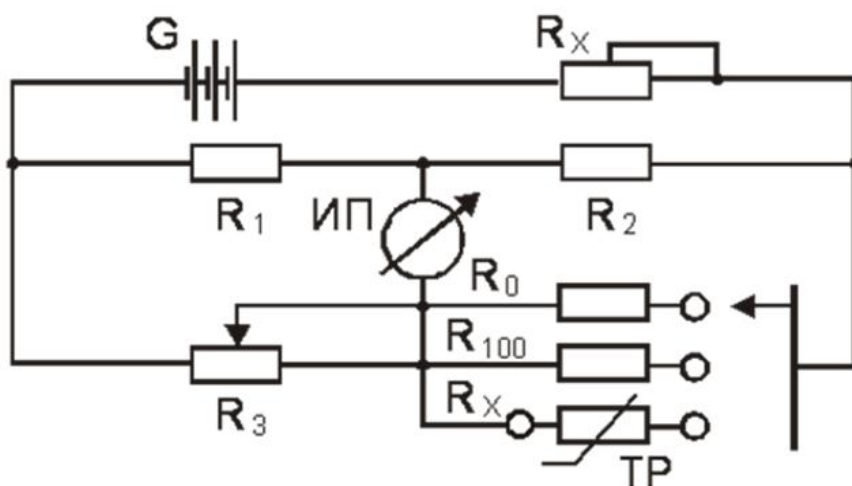


Рис. 6. Мостовая схема измерения температуры [22]

Схема моста позволяет измерять температуру с погрешностью, определяемой в основном классом ИП. При использовании ИП класса 0,2 точность измерения температуры не хуже $\pm 0,5^{\circ}\text{C}$.

Логометрическая схема измерения температуры. Логометр ЛОГ сравнивает два тока, протекающих по обмоткам I и II – рис. 7 [22]. В обмотке I протекает ток, величина которого зависит от сопротивления ТР, а следовательно, от измеряемой температуры, а ток в обмотке II регулируется потенциометром.

Логометрическая схема проще, но менее точна, т.к. ЛОГ имеют невысокий класс точности, обеспечивающий измерение температуры с точностью не лучше $\pm 2^{\circ}\text{C}$. Эта схема широко применяется для штатного термоконтроля за обмотками, подшипниками и подпятниками генераторов, за температурой охлаждающей воды, воздуха и масла в трансформаторах.

Применение метода терморезистора

Для измерения температуры обмотки и железа статора электрической машины используют ТР из тонкой медной проволоки диаметром 0,1 мм, намотанной на тонкую пластинку из изоляционного материала, защищенный внешней изоляцией. Терморезистор, измеряющий температуру обмотки (меди), закладывается в пазу статора между секциями обмотки – ТРМ. ТР, измеряющий температуру железа статора, закладывается на дно паза (ТРЖ) – рис. 8. Необходимо отметить, что ТРМ практически измеряет температуру на поверхности изоляции обмотки, а не температуру собственно меди обмотки, которая на $1-2^{\circ}\text{C}$ выше за счет температурного перепада на изоляции. Но эта

погрешность неизбежна, т.к. невозможно укрепить ТРМ непосредственно на обмотке, находящейся под высоким напряжением. Эта погрешность учитывается во всех нормах и ГОСТах.

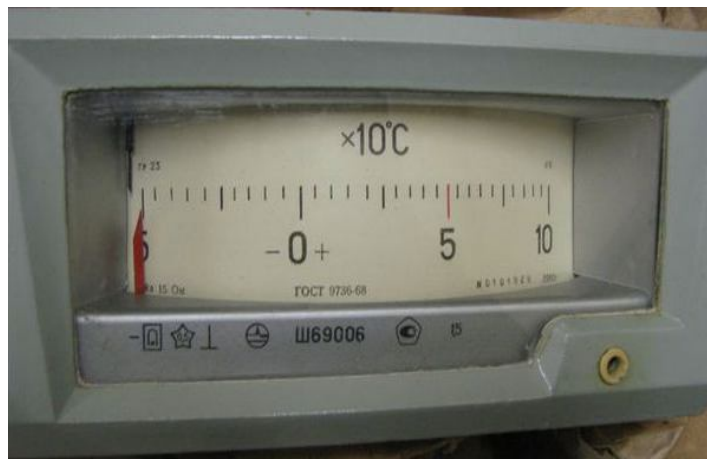
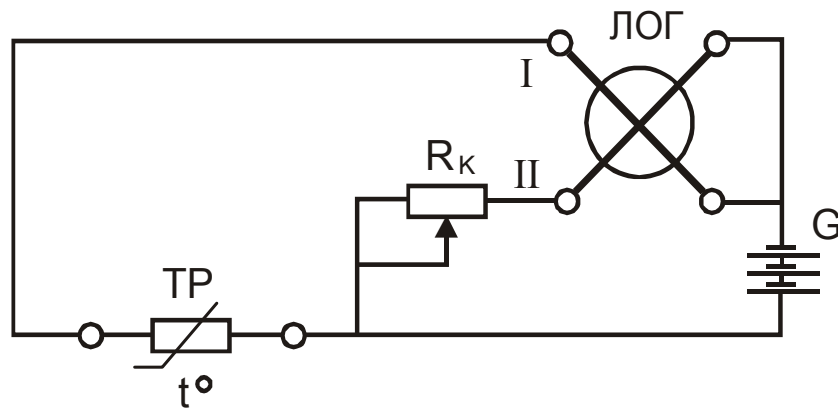


Рис. 7. Измерение температуры логометром [22, 23].

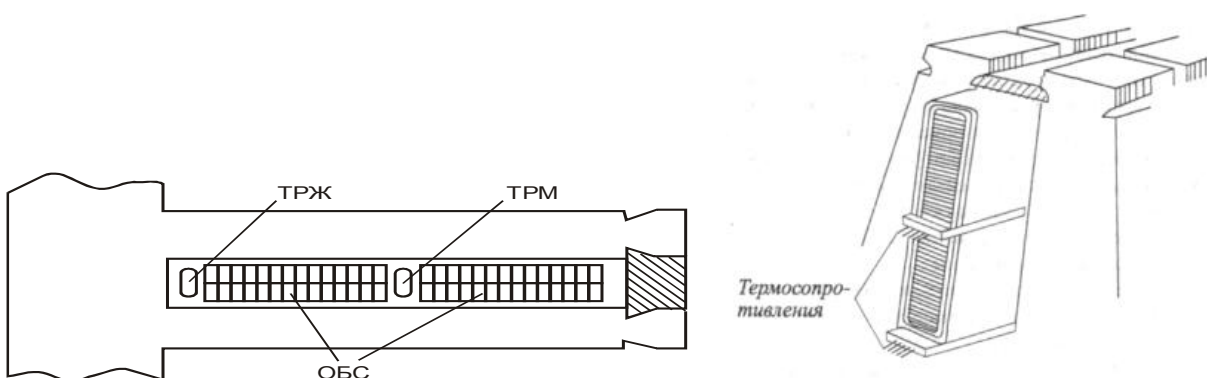


Рис. 8. Разрез по пазу статора генератора с терморезисторами: ТРЖ измеряет температуру железа $\vartheta_{Ж}$, ТРМ измеряет температуру меди $\vartheta_{М}$; ОБС – обмотка статора [22].

Метод термопары. Метод является достаточно точным и универсальным, основанным на известном явлении возникновения термо-ЭДС при нагревании спая двух разнородных металлов. Термо-ЭДС спая медь-константан равна приблизительно $0,04 \text{ В/}^\circ\text{С}$. Точное значение термо-ЭДС зависит от материала спая и его технологии. Практически все термопары перед использованием калибруются. Схема измерения температуры приведена на рис. 9.



Рис. 9. Схема измерения температуры методом термопары [22].

«Горячий спай» ГС находится на объекте измерения – электрическом аппарате ЭА, температура «холодного спая» ХС должна быть точно известна. Милливольтметр измеряет разность ЭДС ГС и ХС.

Метод термопары обладает одним недостатком – малой ЭДС при невысоких температурах. Поэтому его редко применяют для штатного измерения температуры электрических аппаратов, чаще – для точных измерений при специальных испытаниях и исследованиях. Более широко он применяется для измерений в теплотехнической части электростанции, где температуры достигают сотен градусов и термо-ЭДС достаточно велика.

Бесконтактное измерение температуры

Применяется в основном в тех случаях, когда перечисленные классические способы неприменимы. Например, при измерении сопротивления обмотки ротора генератора с выпрямительной системой возбуждения на ходу возникают заметные трудности связанные с наличием на обмотке возбуждения большой переменной составляющей напряжения. Схема бесконтактного измерения температуры обмотки полюсов ротора гидрогенератора – рис. 10. На валу В генератора вращается ротор Р с ободом ротора ОР и обмоткой возбуждения полюсов ОВГ. Под полюсами ротора неподвижно установлен термодатчик ТД, воспринимающий инфракрасное излучение нагретой ОВГ, пропорциональное температуре ОВГ. Усиленный в усилителе УС сигнал от ТД поступает на измерительный проградуированный прибор. Система

относительно проста и надежна. В качестве термодатчика может быть использован, например, инфракрасный термометр (пирометр) [24] – рис. 11.

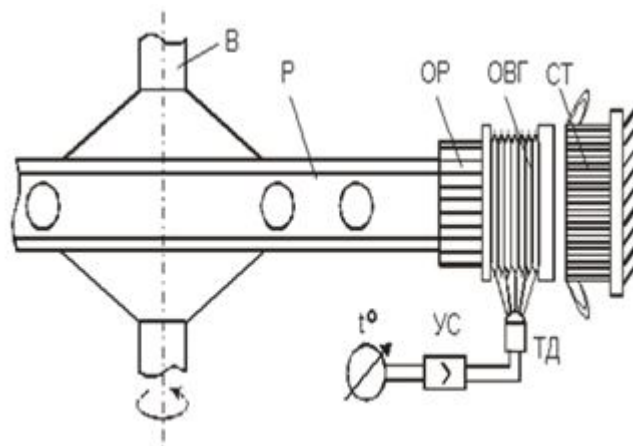


Рис. 10. Бесконтактное измерение температуры обмотки возбуждения гидрогенератора с помощью термодатчика [22].



Рис. 11. Инфракрасный термометр ST350. Диапазон измерений: -25°C - $+400^{\circ}\text{C}$;
Разрешение: 1°C ; Точность измерений температуры $\pm(2\%+1^{\circ}\text{C})$ [24].

Для наблюдения за распределением температуры исследуемой поверхности используются **тепловизоры** [25]. Распределение температуры отображается на дисплее (или в памяти) тепловизора как цветное поле, где определённой температуре соответствует определённый цвет – рис. 12. Как правило, на дисплее отображается диапазон температуры видимой в объектив поверхности. Типовое разрешение современных тепловизоров – $0,1^{\circ}\text{C}$. Различают наблюдательные и измерительные тепловизоры. Первые просто

делают изображение в инфракрасных лучах видимым в той или иной цветовой шкале. Измерительные тепловизоры, кроме того, присваивают значению цифрового сигнала каждого пиксела соответствующую ему температуру, в результате чего получается картина распределения температур.

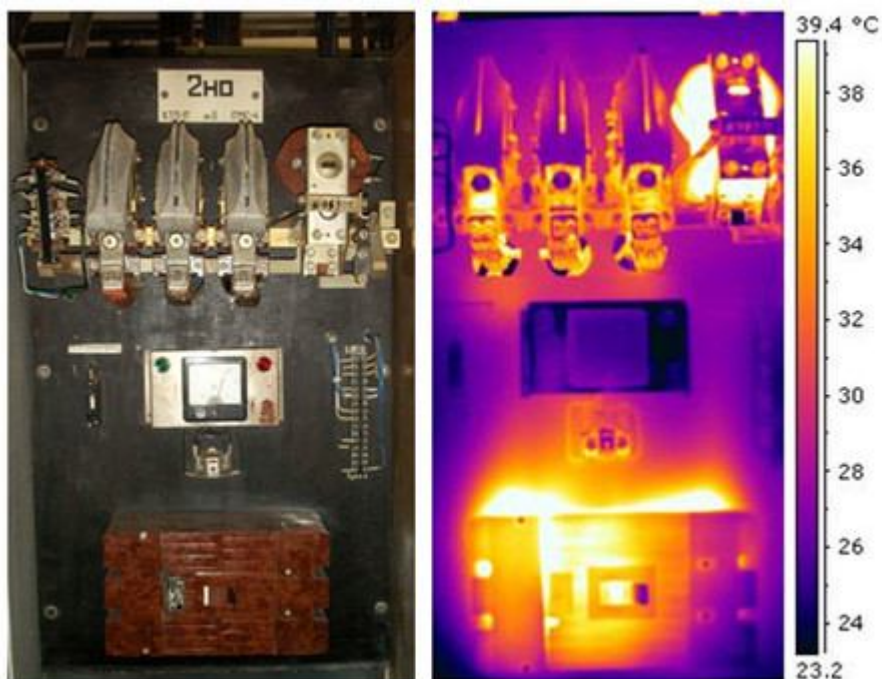


Рис. 12. Цветовое поле распределения температуры на дисплее тепловизора [25].

Измерение температуры методом изменения физического состояния измерителя

Используется для разовых измерений или измерений в дежурном режиме для сигнализации о превышении допустимой температуры. Легкоплавкие припои с четким переходом из твердой в жидкую фазу при определенной температуре используются для пайки сигнальных флажков-семафоров (см. рис. 13). При достижении заданной, опасной для оборудования, температуры припой расплавляется и флажок падает. При очередном обходе оборудования дежурный персонал фиксирует недопустимый нагрев элемента оборудования. Из легкоплавких материалов изготавливают «свечи», по оплавлению которых также можно определить температуру оборудования в труднодоступных местах.

Для контроля за температурой в недоступных местах используются также термокраски. Термокраска - **термореактивное** вещество, резко изменяющее свой цвет при достижении заданной температуры – табл. 2. Термокраска

наносится на изучаемый элемент оборудования, например на ротор машины. После проведения эксперимента машину останавливают и наблюдают цвет термокраски: если он изменился, машина нагревалась выше пороговой температуры термокраски. Обычно на объект измерения наносят несколько красок с различными пороговыми температурами. Если были нанесены термокраски с температурами срабатывания 70, 90 и 100°C и после опыта термокраски на 70 и 90°C изменили свой цвет, а 100-градусная не изменила, то это значит, что объект нагревался в среднем до 95°C (более 90° и менее 100°C) [22].

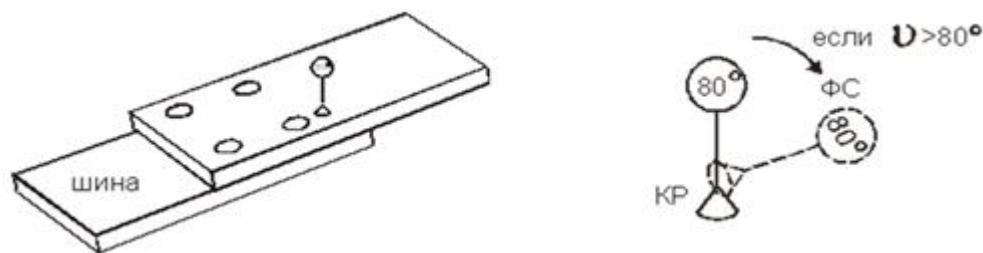


Рис. 13. Контроль температуры шинного контакта легкоплавким флажком-семафором [22]

Таблица 2.

Термохимические индикаторные краски [26]

Марка краски	Температура перехода °C	Исходный цвет	Цвет после нагрева
1a	45	светло-розовый	голубой
31	70	розовый	зелёный
32	85	светло-розовый	светло-синий
13	90	светло-зелёный	светло-коричневый
50	110	светло-розовый	светло-фиолетовый
4	120	светло-зелёный	фиолетовый
30	130	жёлтый	оранжевый
5	150	фиолетовый	чёрный
6	180	светло-зелёный	чёрный
230	200	зелёный	беж
8	240	светло-зелёный	коричневый
240	250	бирюзовый	белый
10	280	сиреневый	чёрно-синий
12	360	синий	беж
66	410	белый	коричневый
470	445	сине-зелёный	светло-серый
15	470	оранжевый	серый
480	485	голубой	светло-серый
490	510	сине-зелёный	оранжевый
528	555	чёрный	тёмно-зелёный
14	570	розовый	белый через беж
7	700	бледно-зелёный	ярко-зелёный
100	800	сиреневый	светло-фиолетовый

3. ЭКСПЛУАТАЦИЯ ЭЛЕКТРОДВИГАТЕЛЕЙ

Отклонение напряжения от номинального, указанного на заводской табличке электродвигателя, влечет за собой изменение его вращающего момента, токов, температур нагрева обмоток и активной стали, энергоэкономических показателей – коэффициента мощности и КПД.

У получившего наибольшее распространение асинхронного короткозамкнутого электродвигателя с уменьшением напряжения вращающий момент уменьшается пропорционально квадрату напряжения, снижается частота вращения и соответственно падает производительность механизма.

Уменьшение напряжения ниже 90 % номинального характеризуется значительным увеличением токов и нагревом обмоток. Повышение температуры нагрева прежде всего оказывает вредное воздействие на изоляцию обмотки статора, вызывая ее преждевременное старение. Увеличение напряжения свыше 110 % номинального сопровождается повышением нагрева активной стали.

Отклонения напряжения в пределах от 90 до 110 % номинального не вызывают столь серьезных изменений параметров электродвигателя и поэтому являются допустимыми. Однако наилучшие показатели и характеристики электродвигателя обеспечиваются при напряжениях на шинах собственных нужд (СН) в пределах от 100 до 105 % номинального. С целью сохранения оптимальных параметров электродвигателя и создания наилучших условий для его пуска наиболее предпочтительным является поддержание на шинах СН напряжения на уровне 105 % номинального [2].

Изменение частоты сети при неизменном напряжении в пределах $\pm 2,5$ % номинального значения не оказывает заметного влияния на пусковые и рабочие характеристики электродвигателей и производительность сопрягаемых с ними механизмов.

При работе электродвигателя при напряжении выше 110 % номинального и пониженной частоте сети (на 2,5 % и ниже от номинальной) росту потерь в стали сопутствует ухудшение условий охлаждения активных частей из-за снижения производительности установленного на валу электродвигателя вентилятора.

При работе электродвигателя с номинальной мощностью при напряжении 90% номинального или ниже и частоте сети на 2,5% выше номинальной повышенному нагреву обмоток сопутствует снижение перегрузочной способности ($M_{\text{макс}} / M_{\text{ном}}$) электродвигателя.

По указанным причинам при одновременных встречных отклонениях напряжения и частоты питающей сети сумма абсолютных значений отклонений не должна превышать 10% [2].

Приведенная выше информация взята из [2]. В этом пособии приведены развернутые пояснения к пунктам Правил технической эксплуатации электрических станций и сетей Российской Федерации – [1], содержащим требования к монтажу оборудования, режимам его работы и особенностям эксплуатации. Часть этих пояснений включена в настоящее учебное пособие по следующей схеме: приводится формулировка соответствующего пункта ПТЭ – [1] (или части пункта), и, с соответствующей ссылкой – информация из [2], а также – из других источников.

Некоторые требования Правил технической эксплуатации электрических станций и сетей Российской Федерации

ПТЭ, п.5.2.3. На электродвигатели и приводимые ими механизмы должны быть нанесены стрелки, указывающие направление вращения. На электродвигателях и их пусковых устройствах должны быть надписи с наименованием агрегата, к которому они относятся.

Выполнение своих функций большинством механизмов осуществляется при одном направлении вращения. Поэтому направление вращения электродвигателя должно быть согласовано с требуемым направлением вращения механизма. Следует учитывать, что одно определенное направление вращения для ряда электродвигателей и механизмов является обязательным по условиям технологии, охлаждения, смазки подшипников, другим конструктивным особенностям.

Для удобства согласования направления вращения электродвигателя с механизмом, во избежание их поломок и т.п. на электродвигателе и приводимом им механизме необходимо иметь указатели направления вращения, обозначаемые хорошо видимыми стрелками [2] – рис. 14 [27].

У кнопок или ключей управления выключателями (автоматическими выключателями или магнитными пускателями) электродвигателей, должны быть четкие надписи, указывающие, к какому электродвигателю они относятся, а также какая кнопка или какое направление поворота ключа относится к пуску и какое к останову электродвигателя. Маркировка коммутационных аппаратов, кнопок и ключей управления должна выполняться персоналом электроцеха [28].

Для определения направления вращения, механической исправности, правильности сборки и установки двигателя осуществляется пробный пуск (у двухскоростных электродвигателей направление вращения проверяется на обеих скоростях). Пробный пуск, как правило, производится при отсоединенном приводном механизме и не до полного разворота [28].

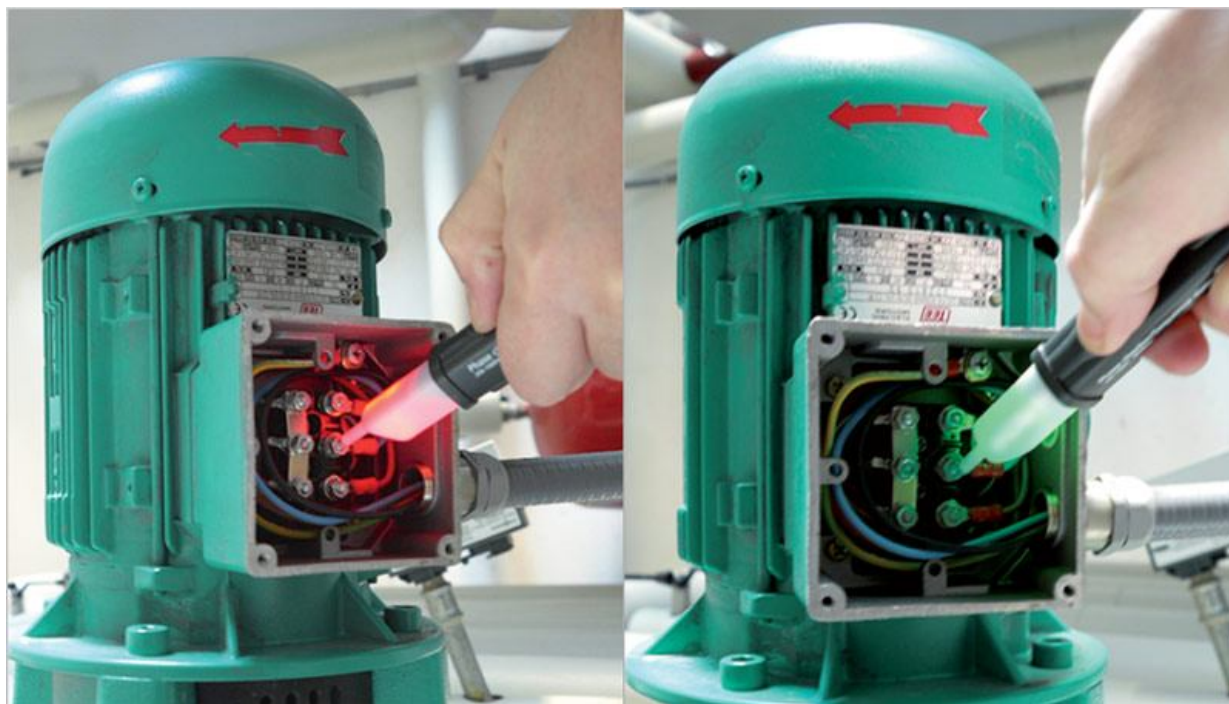


Рис. 14. Указатели направления вращения на корпусах электродвигателей [27].

ПТЭ, п.5.2.4. Продуваемые электродвигатели, устанавливаемые в пыльных помещениях и в помещениях с повышенной влажностью, должны быть оборудованы устройствами подвода чистого охлаждающего воздуха. Количество воздуха, продуваемого через электродвигатель, а также его параметры (температура, содержание примесей и т.п.) должны соответствовать требованиям заводских инструкций.

Требование подвода чистого воздуха для охлаждения продуваемых электродвигателей, работающих в пыльных помещениях и помещениях с повышенной влажностью, преследует цель обезопасить эти электродвигатели от интенсивного загрязнения и увлажнения их активных частей. Опасному воздействию загрязненной и увлажненной среды, в первую очередь, подвержена изоляция обмотки статора.

Занос в электродвигатель пыли резко ухудшает условия охлаждения, вызывает повышенный нагрев, ведущий к ускоренному старению изоляции.

Увлажнение снижает электрическую прочность и вызывает пробой изоляции. Поэтому подвод достаточного количества чистого охлаждающего воздуха по воздуховодам к продуваемым электродвигателям создает нормальные условия для их работы [2].

ПТЭ, п.5.2.7. При перерыве в электропитании электродвигателей (включая электродвигатели с регулируемой частотой вращения) ответственного тепломеханического оборудования должен быть обеспечен их групповой самозапуск при повторной подаче напряжения от рабочего или резервного источника питания с сохранением устойчивости технологического режима основного оборудования.

Целью самозапуска является восстановление нормальной работы электродвигателей после кратковременного перерыва в электропитании, который может быть вызван отключением рабочего источника питания, коротким замыканием во внешней сети и т.п.

После исчезновения питания происходит торможение, т.е. снижение частоты вращения электродвигателей.

Успех самозапуска зависит от продолжительности перерыва электропитания. Чем больше этот перерыв, тем более глубокое торможение претерпевают электродвигатели, а чем меньше частота их вращения в момент восстановления электропитания, тем больше суммарный ток самозапускающихся электродвигателей, который увеличивает падение напряжения в линии питания и еще больше уменьшает начальное напряжение самозапуска, а это, в свою очередь, увеличивает время разбега электродвигателей и восстановление производительности механизмов [2].

ПТЭ, п.5.2.7. ... Время перерыва питания, определяемое выдержками времени технологических и резервных электрических защит, должно быть не более 2,5 с. Перечень ответственных механизмов должен быть утвержден техническим руководителем электростанции.

Время самозапуска может оказаться настолько большим, что отклонение параметров основных агрегатов электростанции достигнет уставок срабатывания технологических защит, после чего эти агрегаты будут отключены. С увеличением перерыва электропитания процесс самозапуска недопустимо затягивается и может оказаться опасным для электродвигателей по условиям нагрева.

Наибольший перерыв электропитания регламентирован 2,5 с, что обусловлено временем действия защиты минимального напряжения и АВР.

Расчет и выбор схемы и мощности источников электропитания СН, уставок электрических и технологических защит должны обеспечивать успешный самозапуск электродвигателей при перерывах электропитания до 2,5 с.

Для облегчения условий самозапуска в нем принимают участие лишь ответственные электродвигатели, от которых, в первую очередь, зависит бесперебойная работа основных агрегатов электростанции. Неответственные электродвигатели при исчезновении электропитания автоматически отключаются. Включение их в работу производится персоналом после окончания самозапуска ответственных электродвигателей.

Перечень ответственных электродвигателей должен быть утвержден техническим руководителем электростанции [2].

ПТЭ, п.5.2.8. Электродвигатели с короткозамкнутыми роторами разрешается пускать из холодного состояния 2 раза подряд, из горячего - 1 раз, если заводской инструкцией не допускается большего количества пусков. Последующие пуски разрешаются после охлаждения электродвигателя в течение времени, определяемого заводской инструкцией для данного типа электродвигателя.

С целью создания необходимой оперативности в управлении технологическим режимом, технологической дисциплины и ответственности, надзор за работой электродвигателей вменяется в обязанность дежурному персоналу того цеха, в чьем ведении находятся механизмы.

Период пуска, сопровождаемый большими токами в обмотках, является для электродвигателя тяжелым режимом, в первую очередь, по условиям нагрева проводников обмоток и изоляции. Многократные пуски подряд вызывают, в частности, недопустимый нагрев изоляции обмотки статора, резко сокращающий срок ее службы. Кроме того, возможен обрыв паек стержней ротора к короткозамыкающим кольцам.

Большинство электродвигателей с короткозамкнутым ротором в установках СН электростанции имеют продолжительный режим работы (*SI* по ГОСТ 183-74) и не предназначены для многократных пусков подряд. Разрешаемое число пусков подряд зависит от исходного состояния электродвигателя.

Если двигатель находится в холодном состоянии (под холодным понимается состояние, при котором температуры его активных частей близки к температуре окружающего воздуха), то для него разрешается два пуска подряд.

Если двигатель находится в горячем состоянии (состояние после отключения длительно работавшего двигателя от сети, у которого температуры

активных частей достигли установившихся рабочих значений), то для него допускается только один пуск.

Независимо от целей пуска последующий пуск возможен после охлаждения электродвигателя в течение получаса и более в зависимости от типа двигателя. Конкретное время остывания указывается в заводской инструкции [2].

ПТЭ, п.5.2.8. ...Повторные включения электродвигателей в случае отключения их основными защитами разрешаются после обследования и проведения контрольных измерений сопротивления изоляции. Для двигателей ответственных механизмов, не имеющих резерва, повторное включение разрешается после внешнего осмотра двигателя. Повторное включение двигателей в случаях действия резервных защит до выяснения причины отключения запрещается.

При отключении электродвигателя основной защитой повторное его включение можно производить только после осмотра, убедившись в отсутствии внешних признаков повреждения электродвигателя и механизма, а также при положительных результатах контрольного измерения сопротивления изоляции.

При отключении электродвигателя ответственного механизма от действия основной защиты и отсутствии резервного электродвигателя допускается повторное включение электродвигателя после внешнего осмотра и получения разрешения от начальника смены электроцеха [2].

Резервные защиты, по сравнению с основными, имеют существенно большую выдержку времени действия на отключение, поэтому перед повторным включением электродвигателя, отключенного резервными защитами, необходимо провести его осмотр, выяснить и устранить причины отключения.

ПТЭ, п.5.2.9. Электродвигатели, длительно находившиеся в резерве, и автоматические устройства включения резерва должны осматриваться и опробоваться вместе с механизмами по утвержденному техническим руководителем графику. При этом у электродвигателей наружной установки, не имеющих обогрева, должны проверяться сопротивление изоляции обмотки статора и коэффициент абсорбции.

Бесперебойная работа основных агрегатов электростанции во многом зависит от состояния и готовности к работе резервных электродвигателей и исправности устройств автоматического включения резерва (АВР). Электродвигатели, находящиеся в резерве, в любой момент могут быть включены в работу от АВР. Поэтому контроль за состоянием устройств АВР и

опробование электродвигателей совместно с механизмами, длительное время находящимися в резерве, должны производиться по специальному утвержденному графику.

Лучшей проверкой готовности электродвигателя и приводимого им механизма к работе является опробование непосредственным включением электродвигателя в сеть.

В процессе опробования резервный электродвигатель вместе с механизмом следует включать при действии каждого пускового органа АВР: по отключению электродвигателя рабочего механизма и по изменению технологического параметра. При этом должны быть приняты меры, исключающие нарушение технологического процесса в случае отказа опробуемого устройства или других неполадок.

У не имеющих обогрева электродвигателей наружной установки перед их опробованием необходимо проверить сопротивление изоляции обмотки статора и коэффициент абсорбции. В случае отрицательных результатов следует провести мероприятия по сушке и восстановлению требуемого значения сопротивления изоляции [2].

Сопротивление изоляции обмоток в начале сушки снижается, так как происходит распаривание изоляции – рис. 15 [29], а в дальнейшем по мере подсушивания возрастает до предельного значения и остается на этом уровне. Сушка обмотки считается законченной, когда сопротивление изоляции и коэффициент абсорбции после возрастания остаются неизменными в течение 3–5 ч при установившейся температуре [29].



Рис. 15. Изменение параметров изоляции при сушке: 1 – температура, °С; 2 – сопротивление изоляции, МОм; 3 – коэффициент абсорбции [29].

ПТЭ, п.5.2.10. Вертикальная и поперечная составляющие вибрации (среднее квадратическое значение виброскорости или удвоенная амплитуда колебаний), измеренные на подшипниках электродвигателей, сочлененных с

механизмами, не должны превышать значений, указанных в заводских инструкциях.

Причинами возникновения ухудшенного вибрационного состояния электродвигателя могут явиться недостаточная балансировка ротора, плохое крепление электродвигателя или механизма на фундаменте, недостаточная жесткость самого фундамента, неправильная центровка электродвигателя с механизмом и т.д.

Усилившаяся вибрация приводит к ослаблению крепления и преждевременному износу отдельных частей и деталей электродвигателя, их поломкам и повреждению, аварийному выходу электродвигателя из строя.

Ряд установленных на электростанции электродвигателей сочленен с механизмами, работа которых сопряжена с быстрым и неравномерным износом их вращающихся рабочих частей (бил молотковых мельниц, лопастей дымососов и т.д.), что приводит к их ускоренной разбалансировке и повышенной вибрации. Кроме того, в эксплуатации могут находиться электродвигатели старых выпусков с частично изношенными опорными конструкциями, многократно бывшие в восстановительных ремонтах и выработавшие расчетный срок службы. Для таких электродвигателей на период времени, необходимый для устранения причин повышенной вибрации, устанавливаются менее жесткие нормы [2].

Постоянный надзор за работой электродвигателей должен осуществляться дежурным персоналом технологического цеха, обслуживающим механизмы. Кроме этого, состояние и режим работы электродвигателей должен контролировать дежурный персонал электрического цеха путем периодических по графику обходов и осмотров всех как работающих, так и находящихся в резерве электродвигателей [28].

Во время работы электродвигателя дежурный персонал технологических цехов обязан:

– осуществлять регулирование нагрузки электродвигателей в допустимых пределах в зависимости от режима работы котла, турбины и другого оборудования электростанции, следя за тем, чтобы токи статора (ротора) не превышали номинальных значений. При отсутствии амперметров, контролировать температуру нагрева электродвигателя непосредственно прикосновением к корпусу рукой. При превышении допустимых пределов по величине тока или нагреву необходимо разгрузить агрегат и принять меры к выяснению причины перегрузки;

– контролировать нагрев и вибрацию подшипников. Если на ощупь будет обнаружено повышение температуры или вибрации подшипника, то необходимо провести контрольное измерение посредством переносного прибора (при отсутствии стационарных приборов) [28].

ПТЭ, п.5.2.12. Электродвигатели должны быть немедленно отключены от сети при несчастных случаях с людьми, появлении дыма или огня из корпуса электродвигателя, его пусковых и возбуждательных устройств, поломке приводимого механизма.

Электродвигатель должен быть остановлен после пуска резервного (если он имеется) в случаях:

- появления запаха горелой изоляции;*
- резкого увеличения вибрации электродвигателя или механизма;*
- недопустимого возрастания температуры подшипников;*
- перегрузки выше допустимых значений;*
- угрозы повреждения электродвигателей (заливание водой, запаривание, ненормальный шум и др.).*

Приведенный перечень аварийных ситуаций не является исчерпывающим. В местной инструкции по эксплуатации электродвигателей этот перечень должен быть уточнен с учетом местных условий, требований пожарной и экологической безопасности, неблагоприятных воздействий на соседнее оборудование и т.п.

Порядок действий дежурного персонала по отключению электродвигателя при наличии явных признаков его ненормальной работы устанавливается типовой инструкцией по эксплуатации электродвигателей в установках собственных нужд электростанций и конкретизируется в местных инструкциях [2].

Надзор и уход за электродвигателями [30]

Согласно ПТЭ [1], постоянный надзор за нагрузкой двигателей, температурой подшипников и охлаждающего воздуха (у электродвигателей с замкнутой системой вентиляции), поддержание уровня смазки в подшипниках, а так же пуск и останов двигателей осуществляется персоналом, обслуживающим механизм. Кроме того, в соответствии с [28], персонал обязан: следить за вибрацией подшипников и корпуса электродвигателя; проверять, не

появился ли в нем ненормальный шум; не допускать попадания воды и пара в электродвигатель и периодически протирать его от пыли.

Дежурный персонал электроцеха обязан периодически, в сроки, установленные графиком обходов оборудования, осматривать двигатели и контролировать режим работы их по всем показателям (нагрузка по току статора, нагрев, уровень масла в подшипниках и т.п.), а также производить их ремонт и испытания. Регулярно должно измеряться сопротивление изоляции двигателей [30]. В эксплуатации эта величина не нормируется. Однако при уменьшении сопротивления изоляции обмотки двигателя из-за увлажнения ниже 1 МОм на 1 кВ (при отнесении ее к 75°C) вероятность повреждения обмотки из-за пробоя изоляции резко возрастает, поэтому двигатели с такой изоляцией до включения в работу должны подвергаться подсушке.

Измерять сопротивление изоляции обмоток двигателя перед каждым пуском и тем более в аварийных условиях, нет необходимости. Однако недопустимо ограничиваться контролем состояния изоляции только при ремонтах. Целесообразно проводить измерение сопротивления изоляции при пуске основного агрегата (котла, турбины), если с момента предыдущего замера прошло более одного месяца [30]. Такой же срок можно выдерживать при плановых опробованиях двигателей, находящихся в длительном резерве (следует учитывать, что при длительном нахождении двигателя в резерве или в ремонте возможно увлажнение изоляции обмотки статора, что может потребовать сушки и по этой причине затянуть ввод его в работу). Поэтому при пуске блока из планового ремонта измерение изоляции обмотки статора электродвигателей ответственных механизмов собственных нужд следует проводить не позднее двух суток до намеченного срока окончания ремонта. Сопротивление изоляции обмоток статоров электродвигателей напряжением выше 1кВ вместе с питающим кабелем, пускаемых после длительного простоя или нахождения в резерве, также не нормируется. Считается достаточным, если указанное сопротивление составляет **не менее 1МОм на 1кВ номинального линейного напряжения**. Сопротивление изоляции измеряется при номинальном напряжении обмотки до 0,5кВ включительно – мегаомметром на напряжение 500В, при номинальном напряжении обмотки свыше 0,5кВ до 1кВ – мегаомметром на напряжение 1000В, а при напряжении обмотки выше 1кВ – мегаомметром на напряжение 2500В [28].

Если известно, что в двигатель попали пар или вода, то сопротивление изоляции должно быть измерено независимо от продолжительности нахождения двигателя в резерве и от даты предыдущего замера [30].

Надзор и уход за подшипниками двигателей состоит в контроле за их температурой и отсутствием повышенного шума. Смена смазки в подшипниках качения производится, как правило, один раз в год.

В подшипниках скольжения, кроме того, следят за уровнем и чистотой масла и нормальным вращением смазочных колец – рис. 16. При низком уровне масла производят доливку его. Нормально доливать масло в подшипники приходится 1 раз в месяц и реже. Более частая доливка требуется только при наличии утечки масла из подшипников. Любая утечка масла – это серьезный дефект. Особенно опасна утечка внутрь двигателя. Попадая на обмотку, масло разрушает изоляцию, резко снижает ее электрическую прочность, что может привести к КЗ в обмотке.

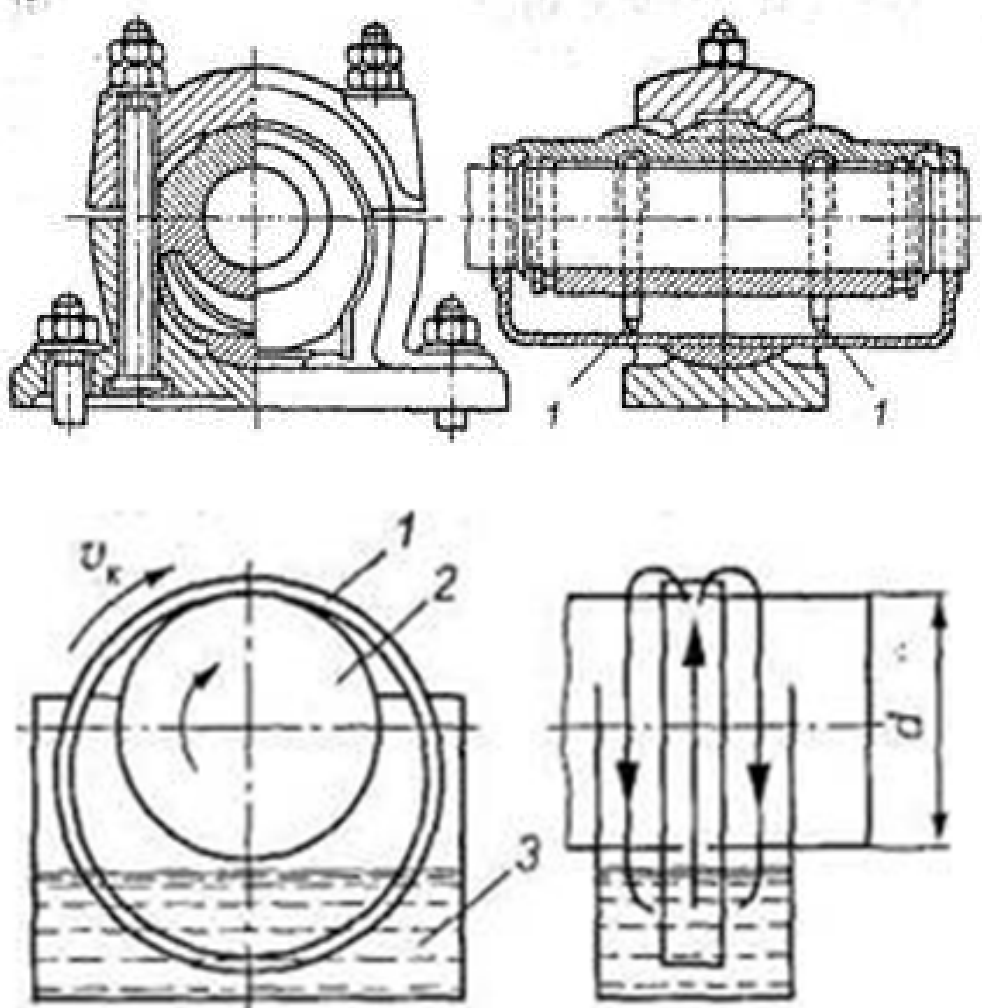


Рис. 16. Смазывание подшипника кольцом. Нижнюю часть подшипника выполняют как резервуар для масла, в верхнем вкладыше прорезают щель, пропускающую смазочные кольца.

Масло подается к поверхностям трения кольцом, увлекаемым во вращение валом.

1 – кольцо; 2 – цапфа; 3 – резервуар для масла.

Подшипники электродвигателей не должны нагреваться выше 80°C при условии, что разница между температурой подшипников и температурой окружающего воздуха не превышает 45°C.

Надзор и уход за охлаждением двигателей заключается в регулярной очистке от пыли и грязи всасывающих проемов торцевых крышек двигателей, забирающих воздух для охлаждения непосредственно из помещения.

На отключенных двигателях типа ДАЗО, установленных вне помещения, в холодное время и в сырую погоду должны включаться электронагреватели, вмонтированные в корпусе двигателя. В противном случае возможно отпотевание и увлажнение изоляции обмотки. На работающем двигателе должны работать оба вентилятора, обеспечивающих проток воздуха по трубкам воздухоохладителя. При остановке обоих вентиляторов двигатель ДАЗО может перегреться и выйти из строя. Поэтому ревизия подшипников двигателей вентиляторов должна производиться в такие сроки, чтобы между ремонтами было исключено их повреждение (желательно осенью и весной). Должна быть исправной сигнализация об остановке вентиляторов.

Мощные двигатели работают по замкнутой системе охлаждения и имеют водяные воздухоохладители.

Для прекращения подачи воздуха при останове двигателя на коробах устанавливаются заслонки (шиберы). Если в холодное время года оставить шиберы на остановленном двигателе открытыми, то при резком потеплении наружного воздуха возможна конденсация влаги на обмотке [30].

Для предотвращения конденсации влаги на стенках воздухоохладителя температура входящей в него воды не должна быть ниже 5–10 °С. Разность между температурами входящего воздуха и входящей воды обычно не превышает 7–10 °С. Увеличение этой разницы, как и нагрев воды в газоохладителе более длительно наблюдаемого значения (2–8°C), указывает на малый проток воды через газоохладитель из-за его засорения, скопления воздуха в трубках или по другим причинам. Вода в воздухоохладителе должна подаваться только через фильтры. Для очистки воздухоохладителей без их разборки от мелкой щепы, палок, листьев и другого мусора и частично от слизи целесообразно на двигателях выполнить схемы промывки обратным ходом воды [28].

Неисправности электродвигателей [28, 30]

При включении электродвигатель не вращается, гудит или вращается, но очень медленно. Может быть несколько причин:

– **обрыв одной фазы в цепи статора** (сгорел предохранитель, плохой контакт в выключателе и т.п.; либо обрыв или плохой контакт в цепи ротора. Ротор двигателя не вращается. Во избежание сгорания двигателя необходимо отключить его выключатель, пускатель или контактор [30]);

– **обрыв или слабый контакт в цепи фазного ротора** (двигатель при этом повреждении может вращаться, но с малой частотой. Ток статора колеблется с частотой скольжения. При нарушении контакта в обмотке ротора из двигателя могут появиться искры и дым [28]);

– **механическое заедание в двигателе или механизме** (для проверки отсутствия заедания необходимо при отключенном двигателе проверить агрегат за муфту рукой);

– **недопустимая несимметрия зазора между ротором и статором** (при этом дефекте двигатель проворачивается за муфту без заедания. Сопротивление изоляции обмотки в норме. Причина неисправности устанавливается путем измерения зазора при снятых торцевых крышках. [28]);

– **недостаточное превышение пускового момента двигателя над начальным моментом механизма** (если при повышенном напряжении двигатель разворачивается нормально. Необходимо заменить двигатель на другой с более высоким пусковым моментом или с большей мощностью [28]);

– **агрегат перед пуском вращается в обратную сторону** (ситуация возможна из-за неплотного закрытия шиберов или задвижки. Необходимо потребовать от персонала тепловых цехов обеспечить плотное закрытие шиберов);

– **витковое замыкание в обмотке статора** (как правило, в крупных двигателях и тем более высоковольтных витковое замыкание при первом же включении сопровождается появлением замыкания на корпус и коротким замыканием между фазами [28]);

– **неправильная схема соединения обмотки статора** (в звезду вместо треугольника, либо одна из фаз «перевернута»).

При работе двигателя обнаружен повышенный нагрев подшипника скольжения. Возможные причины:

– **низкий уровень масла, медленное вращение смазочного кольца, загрязнение масла;**

– **появление осевых усилий на вкладыш,** вызванных износом деталей полумуфт (пальцев, зубьев, шестерен и т.п.);

– **плохая шабровка вкладыша или нарушение ее в результате частичного подплавления баббита.**

При работе двигателя обнаружен повышенный нагрев подшипника качения. Может быть несколько причин:

– **отсутствие смазки** в результате ее вытекания или высыхания из-за несвоевременной замены;

– **излишки смазки** (обычно этот дефект наблюдается после ремонта. Необходимо уменьшить количество смазки, чтобы она занимала не более 2/3 объема свободного пространства);

– **появление дефектов в подшипнике:** раковины, трещины, срабатывание, разрушение сепаратора и задевание его за обоймы подшипника (появление раковин, трещин, выработок в рабочих поверхностях обоймы, на шариках или роликах подшипников сопровождается появлением ненормального шума при вращении подшипника. Двигатель при первой возможности должен быть остановлен в ремонт. Срабатывание сепаратора обнаруживается по наличию следов металла (блесков) в смазке, а также по заметному проседанию сепаратора вниз с касанием обойм [28, 30]).

При работе двигателя обнаружен повышенный нагрев его корпуса.

Возможные причины:

– **перегрузка двигателя по току,**

– **засорение водяных охладителей,**

– **забивание грязью и пылью** защитных сеток в торцевых щитах со стороны подвода холодного воздуха, забивание грязью и пылью вентиляционных каналов в стали статора и ротора. В последнем случае двигатель следует продуть сжатым воздухом. Если нагрев не снизится, его следует вывести в ремонт с выемкой ротора.

– **нарушение изоляции между листами стали статора.**

При работе двигателя из него появились искры и дым. Защита не работает. Наиболее вероятная причина – задевание ротора за статор. Необходимо аварийно отключить двигатель.

При пуске дым и искры могут появиться из-за обгорания пыли, скопившейся в зазоре между ротором и статором [30].

Обрыв цепи статора при работе двигателя. Двигатель будет продолжать работать без заметного увеличения скольжения, если кратность его максимального момента больше двух. При номинальной нагрузке на валу ток в одной фазе станет равным нулю, а в двух других увеличится: при кратности

максимального момента, равном 10 – в 1,73 раза, а при при кратности максимального момента, равном 2 – в 2,37 раза. Обмотка статора от такого тока нагревается до критической температуры в течение нескольких минут. Во избежание перегрева и перегорания обмотки статора двигатель следует немедленно отключить от сети.

При нагрузке на валу не выше 50% номинальной ток статора хотя и возрастает при обрыве одной фазы, но зачастую не превышает номинального. В этом случае появляется возможность сначала включить резервный двигатель, а затем отключить неисправный.

Сильная вибрация электродвигателя. При появлении вибрации, превышающей норму, двигатель должен быть выведен в ремонт при первой возможности, а при сильной и возрастающей вибрации должен быть остановлен аварийно.

Повторное включение автоматически отключившегося электродвигателя производится только после его осмотра. Если при автоматическом отключении электродвигателя ответственного механизма включение резервного невозможно, то допускается после осмотра включение отключившегося электродвигателя.

При наличии явных признаков короткого замыкания, несчастных случаев с людьми или поломке механизма включение автоматически отключившегося электродвигателя запрещается [28].

4. ЭКСПЛУАТАЦИЯ ТРАНСФОРМАТОРОВ

В связи с тем что в сетях энергосистем существует несколько ступеней *трансформации*, количество трансформаторов и их мощность в несколько раз превышают число и установленную мощность генераторов. Следует заметить, что на каждый установленный киловатт генераторной мощности приходится 7–8 кВ · А трансформаторной мощности, а на вновь вводимый – до 12–15 кВ · А.

На подстанциях 35–750 кВ энергосистем России работает около 2500 силовых трансформаторов и автотрансформаторов общей мощностью более 570 тыс. МВ · А, что почти втрое больше установленной мощности генераторов электростанций.

Напряжение 1150 кВ отечественных трансформаторов является наивысшим в мире.

Распределение трансформаторов и автотрансформаторов мощностью 120 МВ · А и более по классам напряжения и их доля в общей мощности представлены в табл. 3 [31] и на рис. 17.

Таблица 3.

Распределение трансформаторов и автотрансформаторов по классам напряжения и их доля в общей мощности	
Класс напряжения, кВ	Доля общей мощности, %
110	7
220	36
330	12,5
500	37
750	6
1150	1,5

Основная часть силовых трансформаторов имеет маслобумажную изоляцию с естественной или направленной циркуляцией масла. В пожароопасных зонах используются трансформаторы с сухой (полимерной) изоляцией и воздушным охлаждением, а также с элегазовой изоляцией. В последнее время разработаны трансформаторы с обмотками кабельного типа, имеющие полиэтиленовую изоляцию. Большие мощности трансформаторов и их выполнение на сверхвысокие напряжения определяют значительные напряженности электрического и магнитного полей при использовании активных материалов, а также значительные механические воздействия при коротких замыканиях в сети. Поэтому при эксплуатации трансформаторного оборудования необходимыми являются жесткий контроль за тепловым

режимом работы (для предупреждения износа изоляции вследствие старения при повышенных нагревах), периодическая подпрессовка обмоток, тщательная защита масла от увлажнения.



Рис. 17. Распределение мощности трансформаторов и автотрансформаторов [31].

Некоторые требования Правил технической эксплуатации электрических станций и сетей Российской Федерации

ПТЭ, п.5.3.2. Трансформаторы (реакторы), оборудованные устройствами газовой защиты, должны быть установлены так, чтобы крышка имела подъем по направлению к газовому реле не менее 1 %, а маслопровод к расширителю - не менее 2 %. Полость выхлопной трубы должна быть соединена с полостью расширителя. При необходимости мембрана (диафрагма) на выхлопной трубе должна быть заменена аналогичной, поставленной заводом-изготовителем.

Внутренние повреждения и повышенные нагревы отдельных узлов активной части, как правило, вызывают разложение масла и твердой изоляции трансформатора, что сопровождается выделением газа. Интенсивность газообразования зависит от характера и размеров повреждения.

Начало некоторых серьезных повреждений трансформаторов (таких, как «ползущие» разряды в главной изоляции, развивающиеся по изоляционным щитам и цилиндрам и сопровождающиеся образованием паразитных контуров в стали) сопровождается небольшим газообразованием.

Для обеспечения направления движения газов к газовому реле и концентрации в нем возможно большего количества газа для ускорения срабатывания этого реле трансформаторы устанавливаются с соответствующим

подъемом крышки и маслопровода к газовому реле – рис. 18. В соответствии с требованиями ПУЭ для трансформаторов мощностью 6,3 МВ-А и более газовая защита является обязательным элементом установки – рис. 19[2].

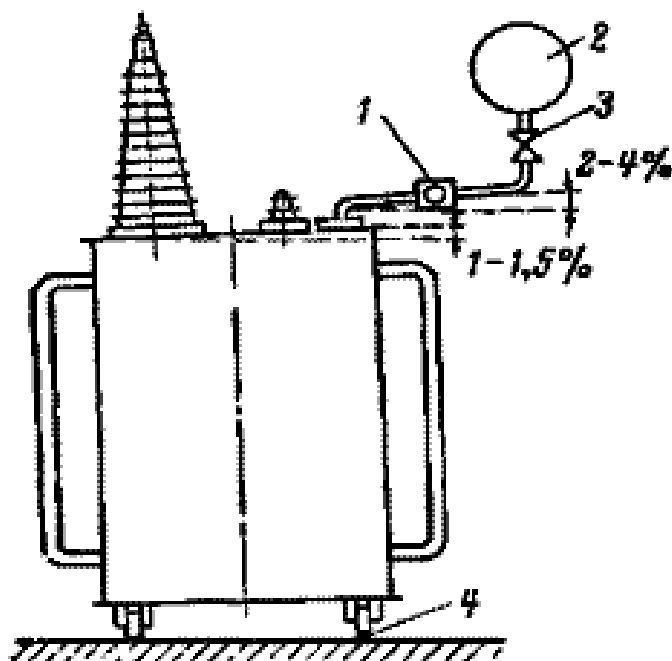


Рис. 18. Схема установки трансформатора с наклоном крышки и трубопровода [32]:
1 – газовое реле; 2 – расширитель; 3 – кран в трубопроводе; 4 – подкладка под катки

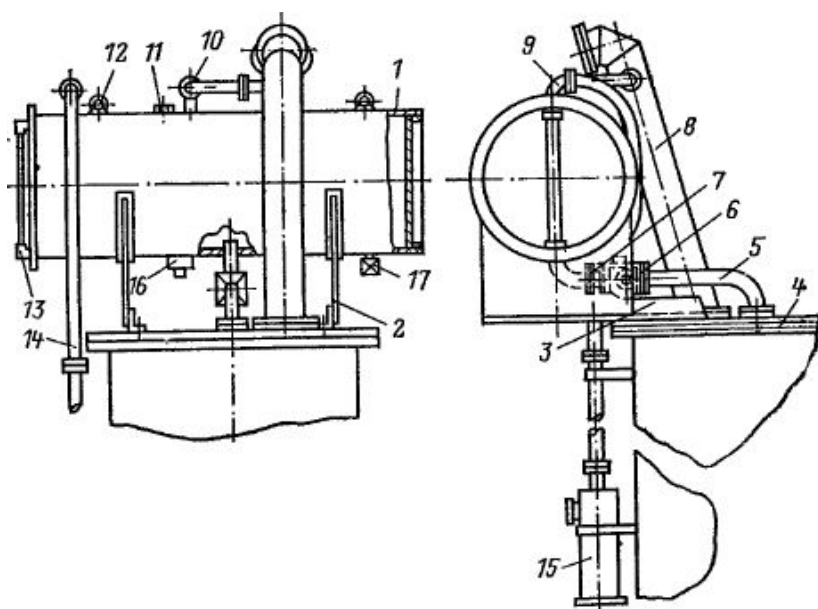


Рис. 19. Расширитель и выхлопная труба трансформатора [33]:

- 1 – расширитель;
- 2 – опорные пластины;
- 3 – крепящие уголки;
- 4 – крышка;
- 5 – маслопровод;
- 6 – газовое реле;
- 7 – плоский кран;
- 8 – выхлопная труба;
- 9 – патрубок для присоединения воздухоосушителя;
- 10 – газоотводные трубы;

11 – пробка; 12 – кольцо для подъема расширителя; 13 – маслоуказатель; 14 – труба для присоединения воздухоосушителя; 15 – воздухоосушитель; 16 – отстойник (грязевик); 17 – пробка или вентиль для спуска и заливки масла

В выпускаемых в настоящее время трансформаторах необходимый уклон, обеспечивающий нормальное функционирование газовой защиты, обеспечивается также специальными конструкторскими решениями.

В мощных трансформаторах с длинным баком для обеспечения возможно большего сбора газов в газовое реле газосборные трубки присоединяются в нескольких точках по длине бака и к адаптерам вводов.

У некоторых типов трансформаторов, имеющих верхнюю крышку бака полуцилиндрической или трапецидальной формы, маслопровод от бака к расширителю присоединяется к наивысшей точке крышки. У подобных трансформаторов наклон бака выполняется согласно заводской документации.

В ряде случаев уклон создается традиционными подкладками в соответствии с указанием заводской инструкции по монтажу. Если в заводской документации указаний по выполнению необходимого уклона нет, то наклон крышки бака выполняется согласно рисунку, путем установки металлических прокладок под катки трансформатора со стороны расширителя. В случаях, когда при работе трансформатора наблюдается ложная работа газового реле из-за вибрации маслопровода, что бывает иногда на мощных трансформаторах, необходимо принять меры к уменьшению вибрации маслопровода. [2].

Расширитель соединяется патрубком с баком трансформатора и обеспечивает заполнение его маслом при изменениях объема масла вследствие колебаний температуры – рис. 19. Кроме того, трансформатор с расширителем имеет меньшую площадь открытой поверхности масла, соприкасающегося с воздухом, что уменьшает степень окисления, увлажнения и загрязнения масла. Объем расширителя составляет 9,5 – 10 % объем масла в трансформаторе и системе охлаждения.

Сообщение внутреннего объема расширителя с атмосферой осуществляется через трубу 14, заканчивающуюся воздухоосушителем 15. К расширителю приварен отстойник (грязевик) 16, в котором накапливаются вода и осадки, попадающие в масло. Расширитель связан газоотводными трубками с высоко расположенными точками колокола для отвода газов, которые могут там накапливаться. В маслопровод, соединяющий расширитель с баком, встраивается газовое реле 6, реагирующее на внутренние повреждения, сопровождающиеся выделением газов, а также на понижение уровня масла. Газовые реле применяются двух типов: поплавковые и чашечные.

При повреждении трансформатора и возникновении пожара появляется необходимость быстрого перекрытия маслопровода, идущего от расширителя к баку. Для этого в маслопровод встраивается специальный автоматический

клапан. Он закрывает отверстие для прохода масла из расширителя под действием заранее заведенной пружины. Управляется клапан электромагнитом, на обмотку которого подается оперативный ток при срабатывании релейной защиты от внутренних повреждений (на рис. 19 клапан не показан).

Выхлопная (предохранительная) труба на крышке бака защищает его от разрыва при интенсивном выделении газа во время крупных повреждений внутри трансформатора. Верхний конец выхлопной трубы герметично закрывается диафрагмой из стекла или медной фольги. При взрывообразных выделениях газа диафрагма выдавливается, давление в баке понижается, что и предохраняет его от деформации. Верхняя полость выхлопной трубы и воздушное пространство над поверхностью масла в расширителе соединены между собой трубкой. Это необходимо для выравнивания давлений с обеих сторон диафрагмы при изменении объема масла в нормальных эксплуатационных условиях.

Вместо выхлопной трубы в настоящее время находят применение механические пружинные предохранительные клапаны, устанавливаемые на верхней части стенки бака трансформатора – рис. 20 [34]. Клапан срабатывает при повышении давления в баке до 80 кПа и закрывается при давлении ниже 35 кПа. Время срабатывания клапана, приблизительно 0,05 с. На баке устанавливаются два клапана и более.

Недостаток конструкции предохранительного клапана – ненадежность уплотнения. В результате резкого выброса масла при срабатывании клапана, манжета 7 может сместиться, что зачастую приводит к уходу из трансформатора части масла.

Расширитель снабжается маслоуказателем 13 (рис. 19), а трансформаторы мощностью 10 МВ-А и более, кроме того, – реле низкого уровня масла. Маслоуказатель служит для контроля уровня масла в трансформаторе. Применяются плоские и трубчатые стеклянные маслоуказатели, работающие по принципу сообщающихся сосудов. На шкале маслоуказателя наносятся три контрольные риски, соответствующие уровням масла в неработающем трансформаторе при температурах -45 , $+15$ и $+40$ °С.

Получили распространение также стрелочные магнитные маслоуказатели – рис. 21. Маслоуказатель имеет поплавков, располагающийся на поверхности масла в расширителе. Связь поплавок со стрелкой маслоуказателя, находящегося снаружи, осуществляется посредством двух постоянных магнитов, один из которых жестко связан со стрелкой, другой – системой рычагов с поплавком. Магниты разделены между собой тонкой немагнитной

пластиной, герметично закрывающей окно, вырезанное в стальной боковой стенке расширителя. Магниты взаимодействуют между собой через немагнитную пластину, поворачиваясь на один и тот же угол в зависимости от положения поплавка. В корпус маслоуказателя встроен также специальный герметичный контакт (геркон), подающий сигнал в случае недопустимого понижения уровня масла в трансформаторе.

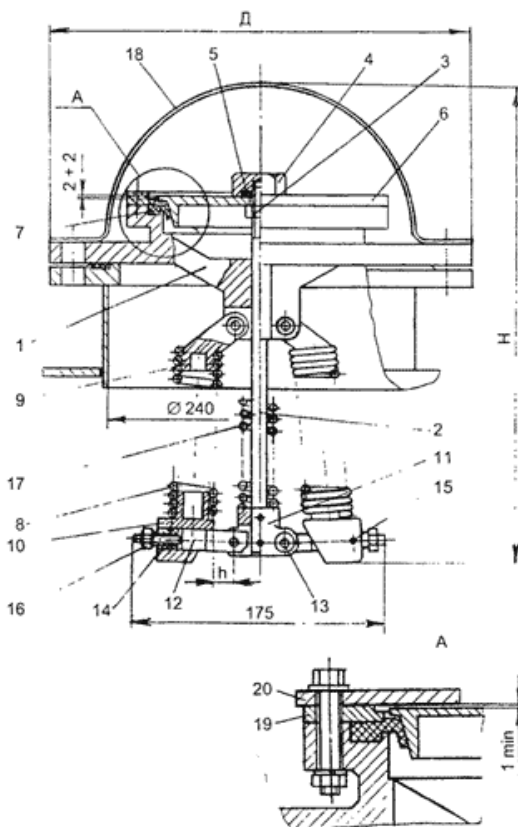


Рис. 20. Предохранительный клапан. 1 — корпус; 2 — шток; 3 — гайка фиксации; 4 — гайка-колпак; 5 — прокладка; 6 — клапан; 7 — манжета; 8 — пружина; 9, 10 — кронштейн; 11 — втулка; 12 — рычаг; 13 — ось; 14 — винт регулировки давления; 15 — винт фиксации; 16 — контргайка; 17 — амортизационная пружина; 18 — кожух; 19 — фланец; 20 — пластина для фиксации крышки клапана [34, 35].

ПТЭ, п.5.3.3. Стационарные средства пожаротушения, маслоприемники, маслоотводы и маслоборники должны быть в исправном состоянии.

Установки пожаротушения состоят из резервуаров или других источников, наполненных необходимым количеством огнетушащего состава, устройств управления и контроля, системы трубопроводов и насадков-

распылителей. Количество распылителей, длины и сечение трубопроводов, требуемое количество огнетушащего вещества определяются расчётами [37].



Рис. 21. Внешний вид стрелочного маслоуказателя [36]

Наиболее доступным, дешевым и широко распространенным огнегасительным средством является вода. Она обладает большой теплоемкостью (теплота парообразования 625 Вт/л), значительным объемом при парообразовании (1 л воды при испарении образует свыше 1700 л пара). Благодаря этим свойствам вода поглощает много тепла, охлаждая горящую поверхность до температуры, при которой горение прекращается, а образующийся пар изолирует ее на некоторое время от кислорода воздуха. Кроме того, поданная под напором струя воды механически сбивает пламя с горящих поверхностей.

Для повышения огнегасительных свойств воды применяют специальные поверхностно-активные вещества. Введенные в воду в количестве 0,2 ... 2,0%, они понижают поверхностное натяжение воды и тем самым уменьшают способность воды стекать с материалов, что позволяет сократить ее расход в 2,0 ... 2,5 раза при одновременном снижении времени тушения.

Тушение пожаров распыленной водой происходит быстрее и с меньшим расходом, чем компактной струей. При этом увеличивается поверхность соприкосновения воды с горящими веществами, что способствует более интенсивному отбору водой тепла от очага горения, образованию пара, осаждению дыма [38].

Участок системы трубопроводов, по которым вода подается от резервуаров к объекту защиты (например, трансформатору), расположенный на открытом воздухе, должна выполняться сухотрубным, чтобы избежать повреждения труб в зимнее время. На рис. 22 таким участком являются

окрашенные в красный цвет горизонтальные и вертикальные трубы стационарной системы пожаротушения - кольцевой противопожарный водопровод Ду 200 и сеть распределительных трубопроводов с дренчерными оросителями.



Рис. 22. Стационарная система пожаротушения силового трансформатора [39].

На этом же рисунке видны опытные испытания пожарной техники нового поколения – лафетных стволов ЛС-С20Уо – для защиты автотрансформатора АТДЦТН-240000/320/220/-7291. Пожарные лафетные стволы (рис. 23) закреплены на трубах ранее установленной системы пожаротушения; вода к стволам подается по пожарным рукавам.

Общая площадь, подлежащая защите установкой пожаротушения, включает в себя вертикальные и горизонтальные наружные поверхности элементов автотрансформатора. С учетом 10% запаса на неучтенные крепления и трубопроводы расчетная защищаемая площадь составляет 325 м^2 . Минимальное количество лафетных стволов ЛС-С20Уо, необходимых для защиты объекта, составит 4 шт – рис. 24. При расчете учитывалось орошение каждой точки защищаемой поверхности двумя струями при напоре 0,6 МПа с дальностью струи 10 м (при угле распыливания 90° , угле возвышения ствола 40° и расходе 20 л/с). Расход воды на пожаротушение составит 80 л/с, при этом интенсивность орошения будет $0,24\text{ л}/(\text{с}\cdot\text{м}^2)$, при норме $0,2\text{ л}/(\text{с}\cdot\text{м}^2)$. С учетом

минимального расхода на наружное пожаротушение не менее 10л общий расход установки пожаротушения составит 90л/с.



Рис. 23. Пожарные лафетные стволы с осцилляторами качения типа ЛС-С20Уо (слева), ЛС-С40Уо, ЛС-С60Уо, ЛС-С100Уо или пожарные лафетные стволы с осцилляторами кругового вращения типа ЛС-С20Уок (справа), ЛС-С40Уок, ЛС-С60Уок, ЛС-С100Уок [39].

Лафетные стволы с осцилляторами подключаются к магистральному подводящему трубопроводу с использованием дисковых затворов ДЗЭ-80, ДЗЭ-100 или ДЗЭ-80Ех, ДЗЭ-100Ех во взрывозащищенном исполнении. Лафетные стволы могут быть оснащены также эжекторными насадками для подачи пенообразователя в установках пенного пожаротушения и дефлекторными насадками для получения плоской струи при создании водяных завес. Осциллятор гидравлический предназначен для использования в комплекте с лафетными стволами типа ЛС-С20(15;25)У и ЛС-С40(30;20)У для перемещения (качания) ствола в заданном секторе, используя энергию подаваемой на лафетный ствол воды.

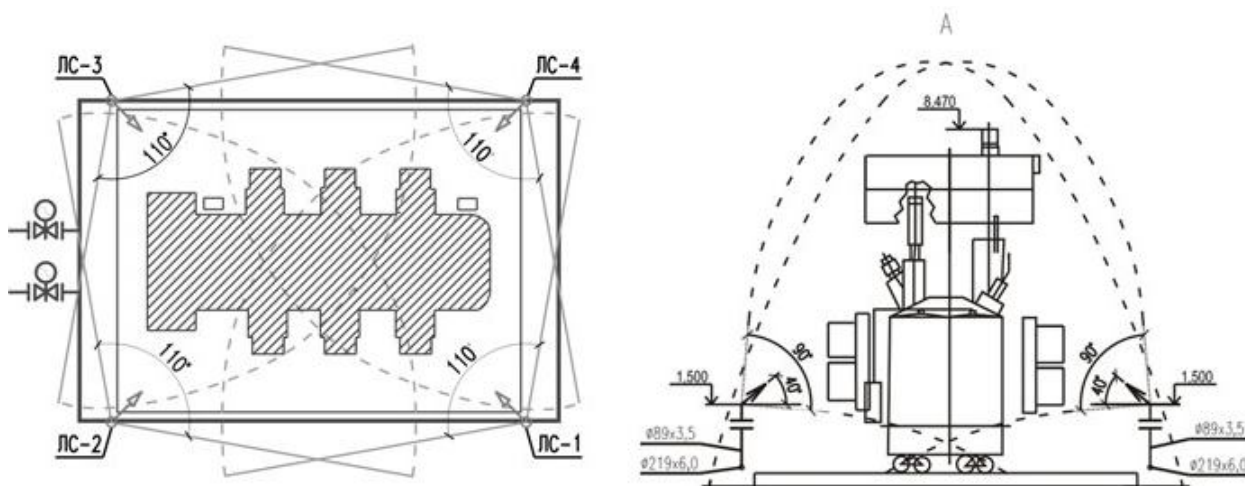


Рис. 24. Иллюстрация к расчету защиты объекта. Лафетные стволы устанавливаются на кольцевом противопожарном водопроводе Ду 200 по периметру автотрансформатора на расстоянии не менее 2,55м, в соответствии с требованиями ПУЭ, см. рисунок. Размещение стволов обеспечивает орошение каждой точки автотрансформатора не менее чем двумя струями, что подтверждается картами орошения [39].

Маслоприемные и дренажные устройства под трансформаторами, предотвращающие растекание масла и распространение пожара на другое оборудование, должны обеспечивать отвод из-под трансформатора масла в любое время года на безопасное в пожарном отношении расстояние – рис. 25, 26. Однако, как показывает опыт эксплуатации, эти устройства часто засоряются песком и шламом и в аварийных случаях не выполняют предусмотренных функций. Поэтому необходимо производить периодическую очистку и промывку маслоприемных устройств в сроки, определяемые местными условиями и инструкциями.

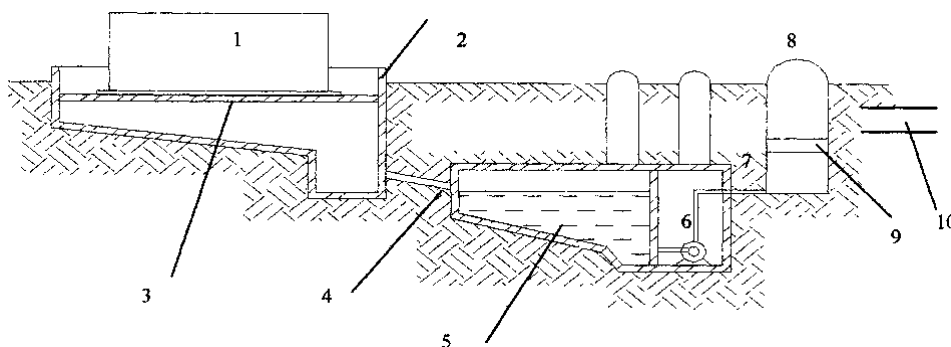


Рис. 25. Технологическая схема отвода и очистки замасленных стоков трансформатора:
 1 – трансформатор; 2 – маслоприемник; 3 – дренажно-гравийная засыпка; 4 – маслоотвод;
 5 – маслосборник; 6 – насос; 7 – трубопровод; 8 – колодец; 9 – фильтр;
 10 – ливневая канализация [40].

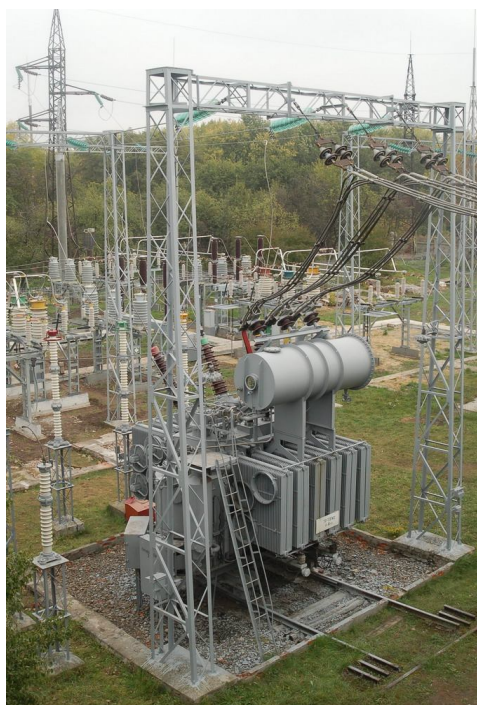


Рис. 26. Внешний вид маслоприемника трансформатора [41].

ПТЭ, п.5.3.4. На баках трансформаторов и реакторов наружной установки должны быть указаны станционные (подстанционные) номера. Такие же номера должны быть на дверях и внутри трансформаторных пунктов и камер. На баки однофазных трансформаторов и реакторов должна быть нанесена расцветка фазы. Трансформаторы и реакторы наружной установки должны быть окрашены в светлые тона краской, стойкой к атмосферным воздействиям и воздействию масла.

В процессе эксплуатации необходимо следить за сохранением указанных надписей и обозначений и возобновлять их после производства замены или покраски трансформаторов и помещений.

При установке на открытом воздухе трансформаторы подвергаются воздействию прямых солнечных лучей. Чтобы уменьшить степень нагрева поверхностей баков и масла трансформатора от солнечной радиации, необходимо трансформаторы окрашивать в светлые тона – рис. 26. Однако применяемые краски не должны снижать теплоотдачу от поверхности бака путем излучения, что может привести к повышению нагрева трансформатора. Исследования и опыт показывают, что применение красок с металлическими наполнителями (алюминий, бронза) значительно уменьшает излучение с поверхности бака и радиаторов [2].

ПТЭ, п.5.3.5. Питание электродвигателей устройств охлаждения трансформаторов (реакторов) должно быть осуществлено, как правило, от двух источников, а для трансформаторов (реакторов) с принудительной циркуляцией масла – с применением АВР.

Для трансформаторов с естественной циркуляцией масла и дутьем (Д) принудительный обдув радиаторов воздухом увеличивает теплоотдачу радиаторов на 30-40 %, что позволяет работать с номинальной нагрузкой. При отключенном обдуве указанные трансформаторы с номинальной нагрузкой могут работать всего несколько часов ввиду значительного повышения температуры масла и обмоток трансформатора и опасности ускоренного старения его изоляции.

В трансформаторе (реакторе) с принудительной циркуляцией масла через масло-воздушные или масловодяные охладители (охлаждение видов ДЦ и Ц) почти все тепло, выделяющееся в трансформаторе (реакторе), отводится через охладители, и только небольшая его часть отводится в окружающую среду стенками бака. При прекращении циркуляции масла, обдува или циркуляции воды в этих трансформаторах (реакторах) происходит быстрое повышение температуры масла, при этом температура верхних слоев масла в

трансформаторе (реакторе) может повыситься на 40-45°C по сравнению с температурой масла в нижней части бака трансформатора (реактора). При даже небольшой нагрузке трансформатора температура активной части и верхних слоев масла может превысить допустимую, что вызовет опасность повреждения трансформатора.

Схема питания системы охлаждения трансформатора (реактора) и устройство АВР должны поддерживаться в исправном состоянии и периодически проверяться [2].

ПТЭ, п.5.3.6. Устройства регулирования напряжения под нагрузкой (РПН) трансформаторов должны быть в работе в автоматическом режиме. По решению технического руководителя АО-энерго (энергообъекта) допускается устанавливать неавтоматический режим регулирования напряжения путем дистанционного переключения РПН с пульта управления, если колебания напряжения в сети находятся в пределах, удовлетворяющих требования потребителей электроэнергии. Переключение устройства РПН трансформатора, находящегося под напряжением, вручную (рукояткой) запрещается.

Все трансформаторы с РПН отправляются с заводов-изготовителей с блоками автоматического управления, которые обеспечивают регулирование напряжения в зависимости от нагрузки отходящих присоединений. Блоки автоматики должны быть установлены на панели регулирования и введены в работу вместе с трансформатором.

Устройства РПН должны постоянно находиться в работе с включенными блоками автоматического управления. Работа устройства РПН должна постоянно контролироваться счетчиком числа операций и устройствами, позволяющими судить об исправности РПН и блока автоматического управления. При выходе из строя блок автоматического управления выводится из работы, и должны быть приняты меры по его восстановлению, а устройство РПН следует перевести на дистанционное управление.

Переводить устройство РПН на дистанционное управление допустимо на подстанциях с постоянным дежурством персонала в тех случаях, когда имеют место небольшие колебания напряжения, приемлемые для потребителей данного узла, и только по решению технического руководителя АО-энерго (энергообъекта).

При отказе схемы дистанционного управления устройства РПН трансформатор при первой возможности необходимо отключить для выявления и устранения неисправности.

Производить переключение устройства РПН вручную, непосредственно на трансформаторе, находящемся под напряжением, не допускается вследствие опасности для персонала, а также опасности повреждения трансформатора из-за возможной неправильной установки нового положения устройства РПН и ненормальной длительности цикла переключения [2].

Последовательность работы переключающих устройств РПН с реактором и с резистором показана на рис. 27 [30]. Реактор и резисторы необходимы для ограничения циркулирующего тока, появляющегося в момент, когда переключатели устройства РПН находятся в разных позициях и включены оба плеча устройства (рис. 27, г, л).

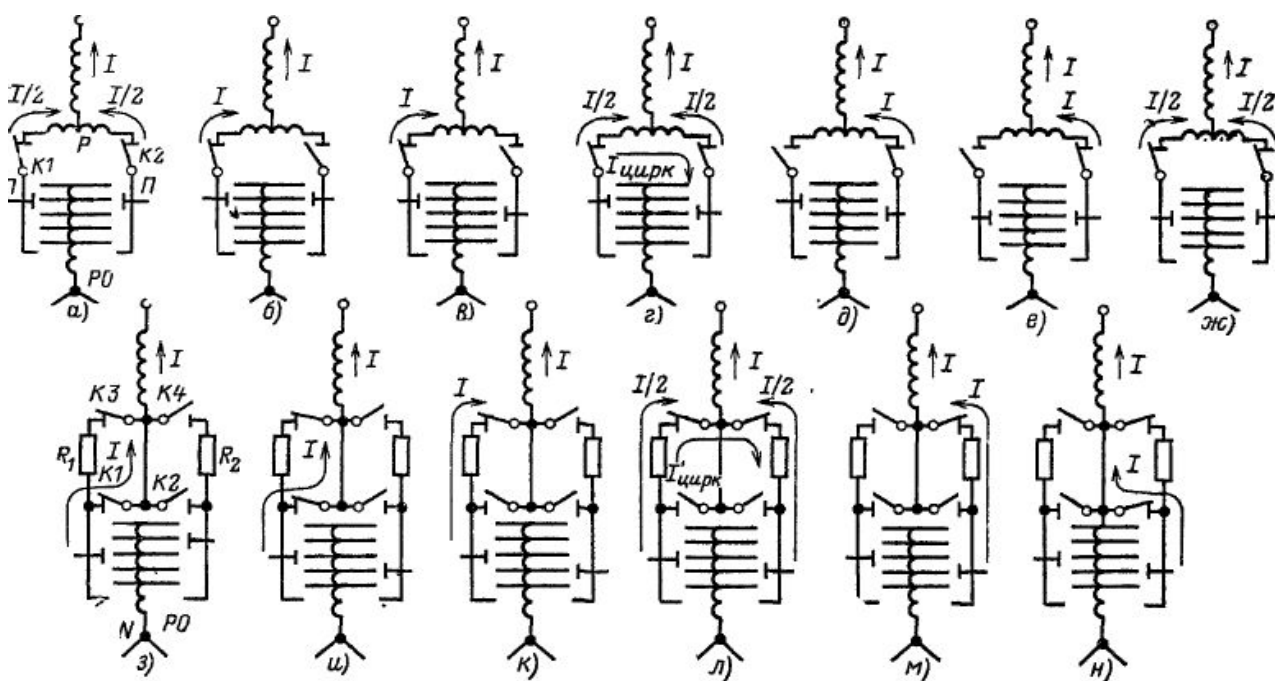


Рис. 27. Последовательность работы переключающих устройств РПН с реактором (а–ж) и с резистором (з–н): Р – реактор; R1 и R2 – резисторы; П – переключатели (избиратели); K1–K4 – контакторы; PO – регулировочная обмотка [30].

ПТЭ, п.5.3.8. На трансформаторах и реакторах с принудительной циркуляцией воздуха и масла (охлаждение вида ДЦ) и на трансформаторах с принудительной циркуляцией воды и масла (охлаждение вида Ц) устройства охлаждения должны автоматически включаться (отключаться) одновременно с включением (отключением) трансформатора или реактора. Принудительная циркуляция масла

должна быть непрерывной независимо от нагрузки. Порядок включения (отключения) систем охлаждения должен быть определен заводской инструкцией. Эксплуатация трансформаторов и реакторов с искусственным охлаждением без включенных в работу устройств сигнализации о прекращении циркуляции масла, охлаждающей воды или об останове вентиляторов запрещается.

Охлаждающая поверхность баков в этих трансформаторах (реакторах) отводит только небольшую часть тепла в них (5-7 %), а основная часть тепла отводится охладителями. При включении трансформатора (реактора) без охлаждения или при отключении устройства охлаждения (прекращении циркуляции масла, воды или останове вентиляторов дутья) происходит быстрое повышение температуры обмотки и верхних слоев масла, и нагрев отдельных деталей трансформатора (реактора), который может за короткое время (в пределах 1 ч при номинальной нагрузке) достигнуть недопустимых пределов и привести к аварии трансформатора (реактора).

В зимнее время при низких температурах охлаждающего воздуха на трансформаторах (реакторах) с охлаждением ДЦ и Ц допускается отключение части вентиляторов и прекращение циркуляции воды с сохранением циркуляции масла с нагрузкой до номинальной при условии, что температура верхних слоев масла не будет превышать 45°C.

С целью предотвращения возникновения местных перегревов отдельных частей трансформатора циркуляция масла должна быть включена постоянно, вне зависимости от нагрузки, температуры масла и температуры окружающего воздуха [2].

ПТЭ, п.5.3.10. При маслководном охлаждении трансформаторов давление масла в маслоохладителях должно превышать давление циркулирующей в них воды не менее чем на 0,1 кгс/см² (10 кПа) при минимальном уровне масла в расширителе трансформатора. Система циркуляции воды должна быть включена после включения рабочих маслонасосов при температуре верхних слоев масла не ниже 15°C и отключена при понижении температуры масла до 10°C, если иное не оговорено в заводской технической документации. Должны быть предусмотрены меры для предотвращения замораживания маслоохладителей, насосов и водяных магистралей.

У трансформаторов с маслководным принудительным охлаждением при эксплуатации происходит постепенный износ трубок охладителей в зависимости от чистоты охлаждающей воды. Для исключения возможности

попадания охлаждающей воды в масло трансформатора необходимо соблюдать следующий порядок операций по включению и отключению системы охлаждения: при включении трансформатора в первую очередь пускать масляный насос, а затем – водяной (открывать задвижки подачи воды); при отключении – сначала останавливать водяной насос (закрывать задвижки подачи воды), а затем – масляный.

При длительном отключении трансформатора масло остывает, практически, до температуры окружающего воздуха, т.е. может быть ниже 0°C. В этом случае при включении трансформатора включается пусковой насос, который должен работать до достижения температуры масла 15°C, после чего включаются рабочие масляные насосы и подается вода в охладители. В настоящее время все выпускаемые трансформаторы оснащены автоматикой управления маслководяной системой охлаждения.

Необходимо помнить, что инструкциями по эксплуатации трансформаторов циркуляция и наличие воды в маслоохладителе при температуре верхних слоев масла трансформатора менее плюс 10°C не допускается. Если температура верхних слоев масла в холодное время года достигла значения плюс 10°C и менее, а в маслоохладителе циркулирует или залита вода, необходимо слить воду, тщательно проверить отсутствие масла в воде. Дренажи и воздушная заслонка при этом должны оставаться открытыми [2].

ПТЭ, п.5.3.11. Масло в расширителе неработающего трансформатора (реактора) должно быть на уровне отметки, соответствующей температуре масла в трансформаторе (реакторе).

Во время работы трансформатора масло изменяет свой объем из-за нагрева. При эксплуатации трансформатора температура масла может изменяться на 110-120°C, а объем масла в баке – примерно на 10%.

Для обеспечения постоянного заполнения бака маслом при изменении температуры трансформаторы снабжаются расширителями. Объем расширителя составляет около 10% объема масла в баке трансформатора и системе охлаждения.

Контроль уровня масла в расширителе трансформатора и отсеке расширителя контактора устройства РПН осуществляется с помощью маслоуказателя. Для трансформаторов мощностью более 10 МВ-А и устройств РПН применяются стрелочные маслоуказатели, выполняющие функции датчиков минимального, а с 1985 г. – и максимального уровня масла в расширителе.

На маслоуказателях или на стенке бака расширителя для трубчатых и плоских маслоуказателей нанесены метки температур минус 45, 15, 40°С для умеренного климата и минус 60, 15, 40°С для холодного, а у трансформаторов, выпускавшихся до введения ГОСТ 11677-65, метки соответственно минус 35, 15, 35°С.

Новые мощные трансформаторы снабжаются стрелочным маслоуказателем, содержащим поплавков, который находится внутри расширителя и положение которого через систему рычагов передается на стрелку прибора на наружной части расширителя

В целях обеспечения необходимого уровня масла в расширителе при всех режимах работы трансформатора перед включением его в работу расширитель должен быть заполнен маслом до отметки, соответствующей температуре масла в трансформаторе. В длительно неработающем трансформаторе масло принимает температуру окружающего воздуха, поэтому его уровень в расширителе должен соответствовать примерно температуре окружающего воздуха.

В работающем трансформаторе уровень масла должен находиться примерно на отметке, соответствующей средней температуре масла в трансформаторе, а в отсеке расширителя контактора РПН – не ниже 15°С, так как объемы контактора соизмеримы с объемами расширителя [2].

ПТЭ, п.5.3.12. При номинальной нагрузке температура верхних слоев масла должна быть (если заводами-изготовителями не оговорены иные температуры) у трансформатора и реактора с охлаждением ДЦ – не выше 75°С, с естественным масляным охлаждением М и охлаждением Д – не выше 95°С; у трансформаторов с охлаждением Ц температура масла на входе в маслоохладитель должна быть не выше 70°С.

Для трансформаторов с естественным масляным охлаждением М и принудительной циркуляцией воздуха Д при работе устанавливается небольшой перепад температуры между обмоткой и верхними слоями масла ввиду небольшой скорости масла в баке трансформатора, и для них допустимая температура масла составляет при номинальной нагрузке 95°С.

Для трансформаторов с принудительной циркуляцией масла ввиду относительно высокой скорости масла в баке трансформатора температура масла в баке по высоте меняется всего на несколько градусов и перепад температур между верхними слоями масла и обмоткой значительно выше и близок к расчетному превышению средней температуры обмотки над средней температурой масла, которое составляет около 30°С. Поэтому для

трансформаторов с принудительной циркуляцией масла ДЦ допустимая температура верхних слоев масла ниже и составляет 75°C , а с маслководяным охлаждением – 70°C на входе в маслоохладитель.

Если в эксплуатации температура верхних слоев масла превышает упомянутые значения, это свидетельствует или о неисправности системы охлаждения (нарушение работы вспомогательных механизмов системы охлаждения), или о неисправности самого трансформатора, что должно быть выяснено и устранено.

Если при принудительном маслководяном охлаждении температура воды в летнее время превышает 25°C , то должны быть приняты меры по интенсификации охлаждения трансформатора с тем, чтобы температура верхних слоев масла не превышала 70°C , в противном случае нагрузка трансформатора должна быть снижена из расчета 1% на каждый 1°C повышения температуры охлаждающей воды сверх 25°C [2].

ПТЭ, п.5.3.14. Для масляных трансформаторов допускается длительная перегрузка по току любой обмотки на 5% номинального тока ответвления, если напряжение на ответвлении не превышает номинального. Кроме того, для трансформаторов в зависимости от режима работы допускаются систематические перегрузки, значение и длительность которых регламентируются типовой инструкцией по эксплуатации трансформаторов и инструкциями заводов-изготовителей...

ГОСТ 11667-85 нормирует расчетный срок службы изоляции трансформатора при работе его с постоянной номинальной нагрузкой при номинальных температурных условиях (при среднегодовой температуре окружающего воздуха около 20°C) – 25 лет.

Это соответствует постоянной средней температуре обмотки 85°C и температуре наиболее нагретой точки обмотки – 98°C .

В реальных условиях эксплуатации нагрузка трансформаторов изменяется как в течение суток, так и в течение года. Исходя из условий надежной работы масляные трансформаторы допускают длительную перегрузку каждой обмотки током, превышающим не более чем на 5 % номинальный, если напряжение ни на одной из обмоток не превышает номинального. При этом для обмотки с ответвлениями нагрузка не должна превышать 1,05 номинального тока ответвления, если трансформатор не работает с систематическими перегрузками. Систематические перегрузки трансформаторов допускаются в зависимости от характера, суточного графика нагрузки, температуры охлаждающей среды и недогрузки в летнее время [2].

ПТЭ, п.5.3.15. В аварийных режимах допускается кратковременная перегрузка трансформаторов сверх номинального тока при всех системах охлаждения независимо от длительности и значения предшествующей нагрузки и температуры охлаждающей среды в следующих пределах:

Масляные трансформаторы

Перегрузка по току, %	30	45	60	75	100
Длительность перегрузки, мин	120	80	45	20	10

Сухие трансформаторы

Перегрузка по току, %	20	30	40	50	60
Длительность перегрузки, мин	60	45	32	18	5

Допустимые продолжительные перегрузки сухих трансформаторов устанавливаются заводской инструкцией.

ПТЭ, п.5.3.16. При аварийном отключении устройств охлаждения условия работы трансформаторов определяются требованиями заводской документации.

Если рекомендаций завода нет, необходимо придерживаться следующих положений.

Трансформаторы с дутьевым охлаждением масла (Д) при аварийном отключении всех вентиляторов дутья допускают работу с номинальной нагрузкой в течение времени:

Температура окружающего воздуха, °С	-15	-10	0	+10	+20	+30
Допустимая длительность нагрузки, ч	60	40	16	10	6	4

Трансформаторы мощностью до 250 МВА с охлаждением ДЦ и Ц при аварийном прекращении искусственного охлаждения (прекращении работы вентиляторов при системе охлаждения ДЦ, циркуляции воды при системе охлаждения Ц или при одновременном прекращении работы водяных и масляных насосов при системе охлаждения Ц и вентиляторов, насосов при системе охлаждения ДЦ) допускают работу с номинальной нагрузкой в течение 10 мин (в режиме холостого хода в течение 30 мин). Если по истечении указанного времени температура верхних слоев масла не достигла 80°С, допускается поддерживать номинальную нагрузку до достижения температуры верхних слоев масла 80°С, но не более 1 ч после прекращения искусственного охлаждения.

Для трансформаторов мощностью более 250 МВА допустимы те же режимы, но при условии, что температура верхних слоев масла не превышает 75°C [2].

ПТЭ, п.5.3.17. Включение трансформаторов на номинальную нагрузку допускается:

- с системами охлаждения М и Д при любой отрицательной температуре воздуха;

- с системами охлаждения ДЦ и Ц при температурах окружающего воздуха не ниже минус 25°C. При более низких температурах трансформатор должен быть предварительно прогрет включением на нагрузку 0,5 номинальной без запуска системы циркуляции масла до достижения температуры верхних слоев масла минус 25°C, после чего должна быть включена система циркуляции масла. В аварийных условиях допускается включение трансформатора на полную нагрузку независимо от температуры окружающего воздуха;

- при системе охлаждения с направленным потоком масла в обмотках трансформаторов НДЦ, НЦ – в соответствии с заводскими инструкциями.

При температуре минус 40°C и ниже отечественные масла имеют очень высокую вязкость, так как точка застывания масла находится в пределах минус (45-50)°C. В отношении допустимости включения трансформатора при столь низких температурах неоднократно высказывались опасения, которые основывались на том, что при очень высокой вязкости масла между обмоткой и маслом установится перепад температуры в 6-7 раз выше расчетного (150°C вместо 25°C). Однако проведенные исследования, испытания реальных трансформаторов и опыт эксплуатации показали необоснованность этих опасений.

Исследованиями было установлено, что при включении трансформаторов с застывшим маслом в них некоторое время отсутствует циркуляция масла и в баке, и в каналах обмотки. Все выделяющиеся в первое время потери идут на нагрев обмотки и масла в каналах обмотки, так как теплоотдача через слой застывшего масла почти не происходит. В связи с прогревом масла перепад температуры между обмотками и маслом устанавливается невысокий. При включении трансформатора с номинальной нагрузкой при температуре масла минус (40-45) °C циркуляция масла в каналах обмотки появляется через 1,5-2 ч после включения трансформатора, когда температура обмотки и масла достигает примерно 95-70°C, что не представляет опасности для обмоток.

После возникновения циркуляции масла температура обмотки и масла в каналах понижается [2].

ПТЭ, п.5.3.21. Нейтрали обмоток 110 кВ и выше автотрансформаторов и реакторов, а также трансформаторов 330 кВ и выше должны работать в режиме глухого заземления. Допускается заземление нейтрали трансформаторов и автотрансформаторов через специальные реакторы.

Трансформаторы 110 и 220 кВ с испытательным напряжением нейтрали соответственно 100 и 200 кВ могут работать с разземленной нейтралью при условии ее защиты ограничителем перенапряжения (ОПН). При обосновании расчетами допускается работа с разземленной нейтралью трансформаторов 110 кВ с испытательным напряжением нейтрали 85 кВ, защищенной ОПН.

Для защиты от перенапряжений обмоток всех трансформаторов к ним должны быть постоянно подключены разрядники (ограничители перенапряжений), обеспечивающие защиту обмоток в соответствии с уровнем их изоляции.

Трансформаторы напряжением 330 кВ и выше должны всегда работать с заземленной нейтралью, а для трансформаторов 220 кВ работу с изолированной нейтралью при условии защиты ее разрядником (ОПН) следует допускать только в случаях, когда изоляция нейтрали имеет испытательное напряжение 200 кВ

На трансформаторах, работающих с изолированной нейтралью, следует производить предварительное заземление нейтрали перед включением и отключением трансформатора во избежание значительных коммутационных перенапряжений в момент переключения и повреждения трансформатора [2].

Защита обмоток трансформаторов от атмосферных перенапряжений выполняется различными устройствами емкостной защиты. К таким устройствам относят экраны, емкостные кольца и экранирующие витки. Экраны (незамкнутые цилиндры из немагнитного металла) укладывают под внутренний слой обмотки ВН и подключают к линейному вводу (рис. 28). Экранами снабжают трансформаторы напряжением 35 кВ и ниже. Трансформаторы напряжением 110–220 кВ имеют устройство емкостной защиты, схема которого показана на рис. 29. В схему входят незамкнутое металлическое изолированное кольцо, расположенное с торца обмотки, и несколько незамкнутых экранирующих витков. Экранирующие витки

электрически соединены с емкостным кольцом и подключены к линейному вводу обмотки.

Электрические емкости экранирующих витков и колец дают возможность выровнять начальное распределение импульсного напряжения по обмотке и избежать опасных воздействий перенапряжений на изоляцию первых ее витков и секций [42].

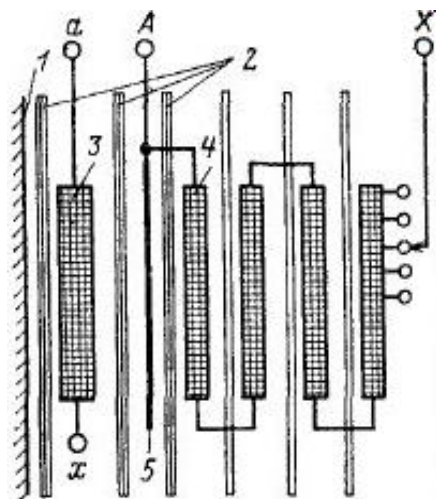


Рис. 28. Схема емкостной защиты обмоток 35 кВ [42]:

1 – стержень магнитопровода; 2 – изоляционные цилиндры; 3 – обмотка НН;
4 – обмотка ВН; 5 – экран

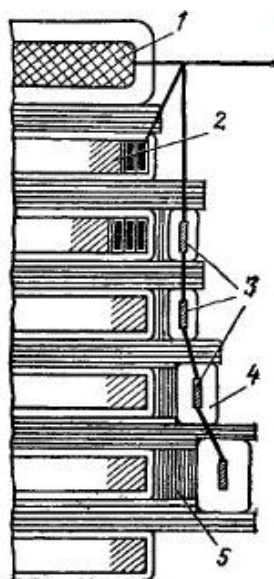


Рис. 29. Схема емкостной защиты обмоток 220 кВ [42]:

1 – емкостное кольцо; 2 – обмотка; 3 – экранирующие витки; 4 – изоляция экранирующих витков; 5 – изоляционные прокладки, образующие масляные каналы.

ПТЭ, п.5.3.22. При срабатывании газового реле на сигнал должен быть произведен наружный осмотр трансформатора (реактора), отобран газ из реле для анализа и проверки на горючесть.

Для обеспечения безопасности персонала при отборе газа из газового реле и выявления причины его срабатывания должны быть произведены разгрузка и отключение трансформатора (реактора). Время выполнения мероприятий по разгрузке и отключению трансформатора должно быть минимальным.

Если газ в реле негорючий, отсутствуют признаки повреждения трансформатора (реактора), а его отключение вызвало недоотпуск электроэнергии, трансформатор (реактор) может быть немедленно включен в работу до выяснения причины срабатывания газового реле на сигнал. Продолжительность работы трансформатора (реактора) в этом случае устанавливается техническим руководителем энергообъекта.

По результатам анализа газа из газового реле, хроматографического анализа масла, других измерений (испытаний) необходимо установить причину срабатывания газового реле на сигнал, определить техническое состояние трансформатора (реактора) и возможность его нормальной эксплуатации.

Газовое реле на трансформаторе (реакторе) срабатывает, как правило, при выделении газа вследствие развивающегося внутреннего повреждения трансформатора. Однако возможно срабатывание реле на сигнал из-за скопления воздуха в баке. Поэтому в случае появления сигнала, особенно в первый период после ввода трансформатора в работу или после доливки масла, необходимо произвести отбор газа из газового реле для химического анализа и проверки газа на горючесть.

Следует иметь в виду, что при развитии ряда повреждений в трансформаторе (реакторе) в первый момент выделяется негорючий газ (с малым содержанием водорода и углеводородных соединений) и поэтому только химический анализ дает возможность установить наличие или отсутствие в газе продуктов разложения изоляции [2].

При обнаружении горючего газа или газа, содержащего продукты разложения изоляции, трансформаторы на напряжение 220 кВ и выше должны быть немедленно отключены, а трансформаторы на более низкие напряжения могут быть разгружены в течение 1 ч, после чего они также должны быть выведены из работы для проведения необходимых измерений и испытаний.

Требование производить осмотр трансформатора и отбор газа после срабатывания «на сигнал» газового реле только после отключения трансформатора (реактора) вызвано необходимостью обеспечить безопасность персонала во время взятия пробы газа из газового реле и осмотра трансформатора, так как иначе возможное развитие повреждения может привести к разрушению трансформатора и травмированию находящихся вблизи людей.

Если проверкой будет установлено, что выделяется негорючий газ, то трансформаторы напряжением 330 кВ и выше следует тем не менее разгрузить и отключить. Если отключение вызовет недоотпуск электроэнергии, то они могут быть оставлены в работе на срок, установленный техническим руководителем энергообъекта.

Данное требование связано с тем, что трансформаторы данных типов не имеют достаточных запасов в изоляции, и появление газовых пузырьков в масле может приводить к возникновению ползущих разрядов в изоляции или пробоя маслобарьерной изоляции. Поэтому при работе газового реле на сигнал вследствие попадания воздуха в бак, что устанавливается на основании химического анализа газа из газового реле, трансформаторы (реакторы) напряжением 330 кВ и выше необходимо выводить из работы до полного удаления воздуха из бака и устранения причины появления воздуха.

Трансформаторы на более низкие напряжения могут быть оставлены в работе при условии наблюдения за их работой и последующим выделением газа. При учащении появления газа в реле и работы защиты на сигнал трансформатор следует отключить [2].

ПТЭ, п.5.3.23. В случае автоматического отключения трансформатора (реактора) действием защит от внутренних повреждений трансформатор (реактор) можно включать в работу только после осмотра, испытаний, анализа газа, масла и устранения выявленных нарушений.

В случае отключения трансформатора (реактора) защитами, действие которых не связано с его повреждением, он может быть включен вновь без проверок.

В случае автоматического отключения трансформатора действием защит от внутренних повреждений, необходимо включить резервный трансформатор, провести внешний осмотр и проверку отключенной трансформаторной установки для выяснения причин отключения трансформатора (реактора). Включение отключенного трансформатора возможно только после его осмотра,

испытаний, анализа масла, проверки газа из газового реле и устранения неисправностей.

Включать в работу трансформатор, имеющий признаки повреждений, не допускается.

Если трансформатор не имеет признаков повреждения, а его отключение произошло от устройств релейной защиты или электроавтоматики, действие которых не связано с его повреждением, трансформатор после устранения причины отключения может быть включен в работу без предварительных проверок и испытаний [2].

ПТЭ, п.5.3.25. Включение в сеть трансформатора (реактора) должно осуществляться толчком на полное напряжение. Трансформаторы, работающие в блоке с генератором, могут включаться вместе с генератором подъемом напряжения с нуля.

При включении трансформатора толчком на полное напряжение в трансформаторе может возникнуть весьма большой кратковременный бросок тока намагничивания, превышающий в десятки раз ток намагничивания холостого хода при нормальной работе, а в реакторе – ток, превышающий в несколько раз номинальный ток реактора.

Так как после включения ток намагничивания не превышает в крупных трансформаторах доли процента, а в мелких трансформаторах – нескольких процентов номинального тока трансформатора, то максимальное значение броска намагничивающего тока в худшем случае не превышает нескольких кратностей номинального тока трансформатора. С точки зрения стойкости обмоток к токам КЗ броски тока намагничивания в трансформаторах и токи при включении реакторов безопасны, так как обмотки их рассчитаны на большие кратности токов.

Защита трансформаторов и реакторов отстраивается от упомянутых бросков тока с помощью применения соответствующих устройств (насыщающихся трансформаторов тока и др.) [2].

ПТЭ, п.5.3.26. Осмотры трансформаторов (реакторов) без отключения производятся в сроки, устанавливаемые техническим руководителем энергообъекта в зависимости от их назначения, места установки и технического состояния.

При осмотре трансформаторов (реакторов) необходимо обращать внимание на уровень масла в расширителе по показаниям маслоуказателя, которые должны соответствовать температуре верхних слоев масла в баке, а

также на уровень масла во вводах и в баках контакторов и давление во вводах (для герметичных вводов). Одновременно следует проверять отсутствие течей масла в местах уплотнений трансформатора: под крышкой, радиаторами, кранами, задвижками и охладителями.

При внимательном осмотре вводов могут быть обнаружены их загрязнение, появление на поверхностях трещин, сколов и другие дефекты.

У трансформаторов (реакторов) с искусственным охлаждением проверяется исправность работы вентиляторов дутья, насосов и охладителей. Изменение гула трансформатора (реактора) по сравнению с обычным, появление периодических разрядов внутри бака (могут быть услышаны при отключенной системе дутья) может свидетельствовать об обрыве заземлений деталей активной части внутри бака, работе трансформатора в неполнофазном режиме (обрыв цепи одной из фаз со стороны питания), распрессовке магнитопровода или возникновении повреждения.

При возникновении сомнений в нормальной работе трансформатора (реактора) следует на некоторое время отключить двигатели системы охлаждения и провести более внимательное прослушивание трансформатора (реактора) или установить усиленное наблюдение за его работой.

При осмотре необходимо проверить показания приборов, указывающих температуру верхних слоев масла трансформатора и реактора, температуру масла на входе и выходе из охладителей и давления масла и воды на охладителях при принудительном маслководяном охлаждении, а также число работающих охладителей.

В закрытых трансформаторных установках проверяется состояние дверей и замков, освещения, вентиляции, перекрытий, а также температура воздуха в помещении. Указанные выше осмотры проводятся дежурным персоналом. Кроме того, трансформаторные установки должны периодически осматриваться более квалифицированным персоналом, отвечающим за эксплуатацию в целом.

Осмотры также должны производиться в случае резкого изменения погоды, стихийных явлений или действия сигнализации о ненормальных явлениях в трансформаторах и реакторах или их системах охлаждения [2].

ПТЭ, п.5.3.28. Профилактические испытания трансформаторов (реакторов) должны быть организованы в соответствии с «Объемом и нормами испытания электрооборудования» и заводскими инструкциями.

В целях проверки состояния изоляции и масла и своевременного обнаружения в трансформаторе развивающихся дефектов проводятся профилактические (межремонтные) испытания трансформаторов согласно объему и нормам испытаний электрооборудования. Во время этих испытаний особое внимание уделяется проверке характеристик изоляции обмоток и масла (сопротивление изоляции, $\tan\delta$ и др.), так как они в наибольшей степени претерпевают изменения в условиях эксплуатации вследствие старения и увлажнения изоляции, а также состоянию устройства РПН.

Одним из наиболее информативных методов диагностики состояния силовых трансформаторов, позволяющих выявить возникающие дефекты на ранней стадии, является хроматографический анализ растворенных в масле газов.

Также при профилактических испытаниях производится проверка изоляции и масла негерметизированных вводов, так как они достаточно быстро увлажняются в процессе эксплуатации, масло в них быстро стареет, а в изоляции могут развиваться перекрытия по поверхности вводов из-за повышенных токов утечки, связанных с увлажнением наружных слоев изоляции остова вводов.

В целях получения наиболее полной информации о состоянии силового трансформатора на момент проведения профилактического обследования и, как следствие этого, сокращения материальных затрат, связанных с проведением ремонтов (а иногда и замены) трансформатора, рекомендуется проводить комплексное обследование силовых трансформаторов с привлечением специализированных организаций.

Данный вид обследования исходя из опыта эксплуатации силовых трансформаторов наиболее целесообразен:

- для трансформаторов, отработавших нормативный срок службы – с целью принятия решения о возможности дальнейшей работы и условиях, при которых эта работа возможна;
- для трансформаторов, отработавших 8-12 лет – с целью принятия решения о необходимости и объеме капитального ремонта;
- для трансформаторов, результаты периодических испытаний которых выходят за нормируемые значения, или при других показаниях, свидетельствующих о наличии внутреннего дефекта [2].

Хроматографический анализ растворенных газов (ХАРГ) [43]

В последнее десятилетие для диагностики состояния трансформатора получил широкое распространение и показал удовлетворительные результаты хроматографический анализ растворенных в масле газов. От электротехнического персонала и электромонтеров требуется правильно отобрать пробу масла – рис. 30 и доставить ее в лабораторию, а после выполнения анализа правильно истолковать его результаты и принять решение о дальнейшей эксплуатации трансформатора.

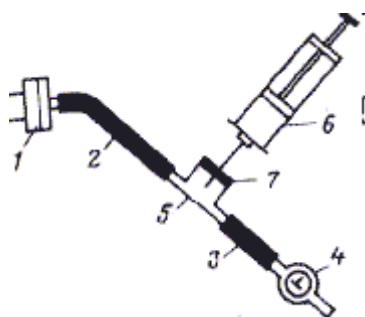


Рис. 30. Отбор пробы масла в шприц [43]

При анализе определяют содержание углекислого газа CO_2 , окиси углерода CO , водорода H_2 и углеводородов – метана CH_4 , ацетилена C_2H_2 , этилена C_2H_4 , этана C_2H_6 , а также кислорода O_2 и азота N_2 . Однако чаще производится анализ не по всем перечисленным газам, а по части из них, например углекислому газу, ацетилену и этилену. Естественно, чем меньшая номенклатура газов учитывается, тем меньше возможности своевременно выявить начинающееся повреждение трансформатора.

В настоящее время с помощью хроматографического анализа можно определить две группы повреждений силовых трансформаторов:

- 1) дефекты твердой изоляции (перегревы и ускоренное старение твердой электрической изоляции, частичные разряды в бумажно-масляной изоляции);
- 2) перегревы металла и частичные разряды в масле (дефекты токоведущих частей, особенно контактных соединений, магнитопровода и конструктивных частей, в том числе с образованием короткозамкнутых контуров и др.).

Для дефектов первой группы характерно выделение углекислого газа и окиси углерода. Для трансформаторов с открытым дыханием и азотной защитой масла в качестве критерия оценки состояния используется концентрация углекислого газа. Установлено, что опасные дефекты первой

группы имеют место при концентрациях CO_2 , превышающих указанные в табл. 4 [43].

Таблица 4.

Предельные концентрации растворенных в масле газов для трансформаторов с открытым дыханием и с азотной защитой масла

Группа дефектов	Защита масла	Среднегодовая температура масла, °С	Характерный газ	Предельная концентрация, %
Первая	Воздухоосушитель с гидорозатвором	<40	CO_2	0,6
		>40	CO_2	1
	Азотная	<40	CO_2	0,3
		>40	CO_2	0,5
Вторая	Всех систем	-	C_2H_4	0,008
			C_2H_4	0,01
			CH_4	0,01

При выводе в ремонт поврежденная часть твердой изоляции имеет черно-коричневый цвет и отчетливо выделяется на фоне остальной части изоляции. На ней могут быть видны ветвистые побеги, представляющие собой следы разряда.

Дефекты второй группы наиболее опасны в том случае, если они расположены в непосредственной близости от твердой изоляции, также при неисправности токоведущих соединений. Если повреждение затронуло твердую изоляцию, это может быть установлено по росту концентрации углекислого газа, особенно при сравнении с данными анализа для соседнего такого же трансформатора. Опасная неисправность токоведущих частей определяется измерением электрического сопротивления обмоток постоянному току.

Такие трансформаторы следует выводить в ремонт в первую очередь, как и при повреждениях первой группы. В общем случае повышенное содержание этилена и ацетиленов при нормальном содержании углекислого газа указывает на перегревы конструктивных частей или магнитопровода. В этом случае капитальный ремонт следует провести в ближайшие 6 мес. Естественно, при решении вопроса о выводе в ремонт нужно учитывать возможность появления газов по иным причинам, не связанным с дефектом самого трансформатора, повреждение двигателей электронасосов системы охлаждения, проникновение газов из контактора устройства РПН и др.

При выводе в ремонт трансформаторов с повреждениями второй группы в месте повреждения находят вязкие или твердые продукты разложения масла черного цвета.

Для трансформаторов, имеющих пленочную защиту масла, а также для других трансформаторов, в которых на основании анализа предполагалось повреждение твердой изоляции, но оно не было выявлено при капитальном ремонте, проводится расширенный анализ растворенных в масле газов. Оценка степени опасности предполагаемого повреждения производится по отношениям концентрации газов в соответствии с данными табл. 5 [43].

Наиболее опасным дефектом является повреждение твердой изоляции, которое сопровождается частичными разрядами в ней. Предположить его наличие можно в том случае, если на него указывают не менее двух отношений в приведенной таблице. Эксплуатация таких трансформаторов допускается только с согласия завода-изготовителя.

Таблица 5

Опасные соотношения концентраций растворенных в масле газов в трансформаторе с пленочной защитой масла

Отношение концентраций газов	Отношение концентрации при наличии		
	частичных разрядов		перегревов токоведущих соединений и элементов конструкции
	в масле	в твердой изоляции	
Основные показатели			
$\text{CH}_4:\text{H}_2$	0,4 – 1	менее 0,4	более 1
$\text{C}_2\text{H}_2:\text{C}_2\text{H}_4$	более 1	менее 1	менее 0,5
$\text{C}_2\text{H}_6:\text{C}_2\text{H}_2$	менее 0,5	менее 0,5	более 0,5
$\text{C}_2\text{H}_6:\text{CH}_4$	менее 0,2	менее 0,2	более 0,2
$\text{CO}_2:\text{CO}$	менее 3	более 10	менее 10
Дополнительные показатели			
$\text{CH}_4:\text{C}_2\text{H}_4$	более 5	1 - 5	-
$\text{C}_2\text{H}_4:\text{C}_2\text{H}_6$	1 – 5	более 5	-
$\text{C}_2\text{H}_2:\text{CH}_4$	менее 0,4	менее 0,4	-

Критерии распознавания классов технического состояния вводов [44]

ХАРГ позволяет обнаруживать дефект на ранней стадии его развития. Однако следует отметить, что методы интерпретации ХАРГ для трансформаторов не приемлемы для вводов, так как у них есть свои особенности в причинах возникновения дефектов, конструкции, режимах эксплуатации, в т.ч. разные соотношения объемов бумага/масло.

Чтобы получить критерии распознавания класса технического состояния вводов на основании ХАРГ, автором [44] была собрана база данных из 185 случаев фактов вскрытия вводов (102 ввода 110 кВ, 76 вводов 220 кВ, 7 вводов

500 кВ). Во всех случаях есть достоверные описания результатов вскрытия и результаты измерений, сделанных перед вскрытием. ХАРГ был сделан во всех случаях, измерение изоляционных характеристик в большинстве случаев, сокращенный анализ масла, ЧР и тепловизионный контроль там, где было необходимо. Больше половины рассмотренных случаев собраны разработчиками ЭДИС «Альбатрос» на предприятиях, где она внедрена, остальные предоставлены заводом-изготовителем. Подобная работа уже была проделана в 1995 г [45] и найденные образы дефектов используются в базе знаний ЭДИС «Альбатрос» для оценки технического состояния вводов [44].

Появление газов в масле высоковольтных вводов может быть вызвано:

- процессами старения: деградация целлюлозы, образование продуктов разложения масла (отложение осадка желтого цвета, шлама, образование воска);

- технологическими нарушениями изготовления: образование заусенцев металлических частей, дефекты остова, образование контуров из-за смещения деталей ввода, не герметичность сборки ввода; слабый контакт, неоднородность изоляционных материалов, посторонние включения;

- эксплуатационными факторами: увлажнение из-за нарушения дыхания ввода, наличие механических примесей, потери масла, смещение резиновых уплотнений;

- влиянием внешних факторов: перенапряжения, перегруз по току.

В настоящее время нет четкого описания и классификации дефектов во вводах. Автор [44] предлагает следующее (табл. 6) описание классов технического состояния маслонаполненных вводов на основе проявления следов дефектов, обнаруженных при их вскрытии, а так же приводит причины возникновения дефектов.

Слабые частичные разряды (ЧР) во вводе не являются признаком развивающегося дефекта. Замечено, что газы выделяются интенсивно в период приработки, затем идет уменьшение и стабилизация, далее интенсивность выделения медленно увеличивается в соответствии со старением ввода. Интенсивность в начале эксплуатации объясняется, по крайней мере, двумя причинами. Во-первых, из остова в масло диффундируют газы, возникшие в нем при приемо-сдаточных испытаниях ввода одноминутным повышенным напряжением. Для вводов 110 кВ этот период длится 2-3 месяца, а для вводов 500 кВ год и более. Во-вторых, на острых, неровных краях металлических частей и микровыступах токоведущих частей ввода возникают ЧР незначительной интенсивности. Под воздействием ЧР со временем края

металлических частей сглаживаются и ЧР уменьшаются. Во вводах 500 кВ в силу больших внешних напряженностей эти процессы протекают интенсивнее.

Таблица 6.

Классы технического состояния маслонаполненных вводов [44]

Название	Причины возникновения	Описание вида дефекта по факту вскрытия
Бездефектное состояние	Естественное старение	Не проявляются
Слабые ЧР	Неровные края металлических деталей, диффузия технологических газов из остова	Не проявляются
Сильные ЧР	Увлажнение масла (остова), наличие в нем мех. примесей, волокон бумаги, газов. Зазубрины металлических частей.	Точечные пробои в отдельных слоях бумажной изоляции. Углеродный трекинг на краях обкладок.
Слабая искра	Возможно смещение деталей и их плохое закрепление. В результате происходит образование контуров, появление перемежающихся контактов.	Частицы углерода в месте перемежающегося контакта. Нарушенная изоляция в результате электрического воздействия.
Сильная искра	Путь блуждающего тока и/или магнитный поток рассеяния. Обрыв или повреждение измерительного вывода	Цвета побежалости на металлических частях. Оплавление металла. Частицы углерода в масле. Разрушение бумаги, если она находится на пути тока дуги или подвергается перегреву.
Нагрев	Плохие контакты в верхней части ввода, ухудшение охлаждения, образование очага разряда в изоляции.	Изменение цвета бумажной изоляции, окисление металла.
Образование желтого налета	Процессы старения в трансформаторных “теплых” вводах с маслом Т-750	Налет в виде желтого (коричневого) мелкодисперсного осадка на фарфоровых покрышках и остове.
Ползущий разряд	Увлажнение бумаги, или неоднородность электрического поля, или образование осадка и его увлажнение	Науглероженные дорожки и “деревья” как на поверхности остова, так и внутри слоев бумаги
Образование Х-воска	Процессы старения вводов 220 кВ выключателей и ненагруженных “холодных” трансформаторов с маслом ГК	Отложения в виде воска между слоями изоляции.
Увлажнение остова	Нарушение герметичности (в герметичных), старение и прямое проникновение влаги в негерметичных	Вспучивание остова
Тепловой пробой	Увлажнение и загрязнение слоев бумаги, обрыв проводников присоединения нулевой обкладки	Изменение цвета бумажной изоляции. Разрушение бумажной изоляция: прогар слоев изоляции остова.

В результате анализа полученных статистических данных были определены характерные газы и их меры превышения значений типичных концентраций газов (ТКГ), позволяющие определить вид дефекта [44]. Результаты приведены в табл. 7 [44]. Автор [44] обращает внимание, что при использовании данных табл. 7 нужно иметь в виду, что в ней приведены характеристики развитых дефектов. На начальных стадиях дефекта могут проявляться не все перечисленные газы. На поздних стадиях развития дефекта он может переходить в другой класс технического состояния. Нужно учитывать, что изменение концентраций газов может быть вызвано как развитием дефекта, так наложением одного дефекта на другой или влиянием эксплуатационных факторов (доливки, сушка и пр.) [44].

Таблица 7

Критерии распознавания вида дефекта, развивающегося в маслонаполненном высоковольтном вводе [44].

Вид дефекта	Диагностические признаки ХАРГ
	Характерные газы
Бездефектное состояние/ естественное старение	-
Слабые ЧР	H2*
Сильные ЧР	H2**, CH4*
Слабая искра	CH4** и/или C2H2**, H2*, C2H6*
Сильная искра	C2H2**, C2H4*, H*, C2H6*
Нагрев	C2H4*, H2*, C2H6*
Образование желтого налета	H2**, CO2*
Ползущий разряд	H2**, CH4*, C2H6*
Образование X-воска	H2**, C2H6**, CH4*, C2H2''
Увлажнение остова	C2H2**, C2H4*, CH4*, H2'', C2H6''
Тепловой пробой	C2H4** и/или H2**, CH4*, C2H2'', C2H6''

** - газ с максимальным превышением своего типичного значения;

* - газ со значительным превышением своего типичного значения;

'' - газ с незначительным превышением своего типичного значения.

Фазировка трансформаторов [30]

Независимо от проверки группы соединения обмоток включение трансформатора на параллельную работу после монтажа, капитального ремонта, а также при изменениях в схемах его подсоединения допускается только после проведения фазировки. Фазировка состоит в определении одноименности фаз, соединяемых между собой. Очевидно, что при этом

необходимо убедиться в отсутствии напряжения между парами зажимов вторичных обмоток, включаемых на одни шины. В установках до 380 В для контроля отсутствия напряжения применяются вольтметры. В установках высокого напряжения – специально приспособленные указатели напряжения или вольтметры, подключаемые к трансформаторам напряжения. Порядок фазировки иллюстрируется рис. 31 [30, 46].

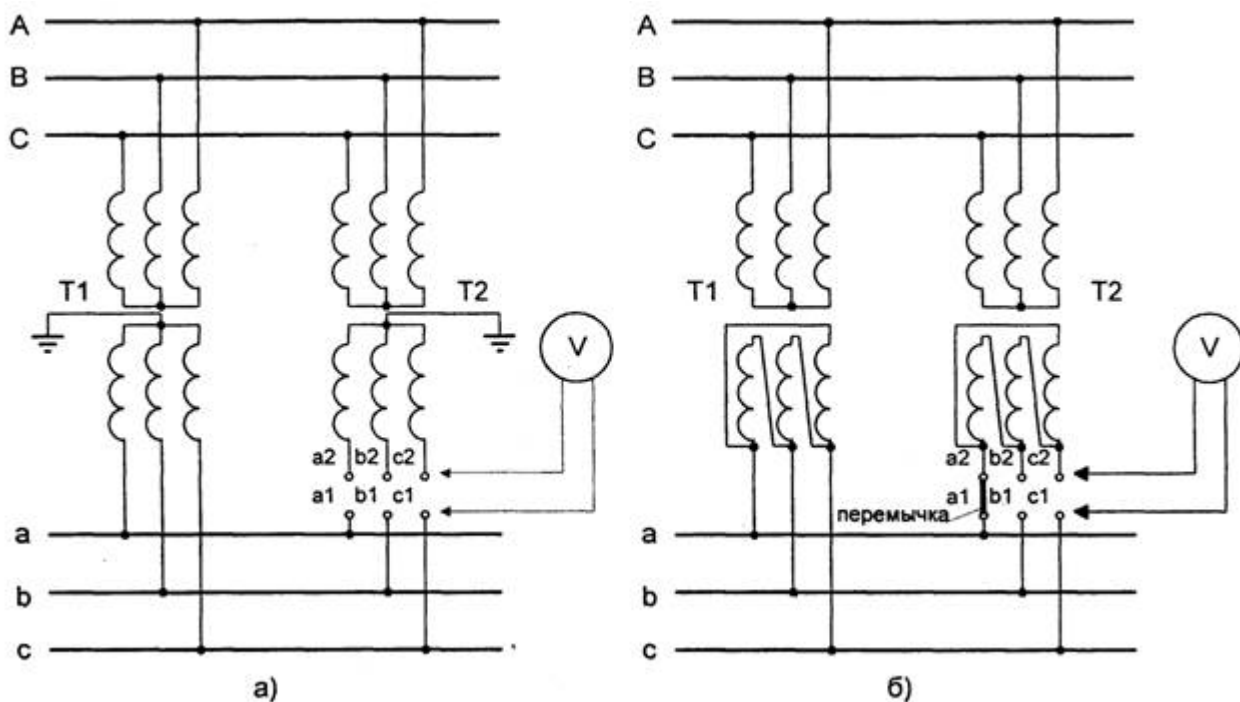


Рис. 31. Схема прохождения тока через прибор при фазировке трансформаторов [46]:
 а – с заземленными нейтральными (замкнутый контур образуется через заземление);
 б – с изолированными нейтральными (замкнутый контур образуется с помощью перемычки).

1. Проверяется симметрия напряжений на каждой из фазуемых сторон, всего шесть измерений между фазами. При наличии разницы в измерениях, большей 10%, фазировка прекращается.

2. Определяются зажимы на разных фазуемых сторонах, между которыми нет напряжения. Если они не находятся непосредственно друг против друга, фазировка прекращается, напряжение снимается и производятся изменения в монтаже проводников.

3. Производится проверка совпадения фаз. При измерении между одноименными фазами должны получиться нулевые показания, при остальных – линейные напряжения.

На напряжении более 380 В фазировка производится с помощью предварительно сфазированных трансформаторов напряжения – рис. 32. Фазуемый трансформатор (допустим, T2) отключен. При включенном

выключателе Q проверяется фазировка вторичных зажимов трансформаторов напряжения. Затем Q отключается, фазуемый трансформатор подключается на одну из шин, освобожденную от всех других присоединений, и проводится фазировка по приведенному выше порядку.

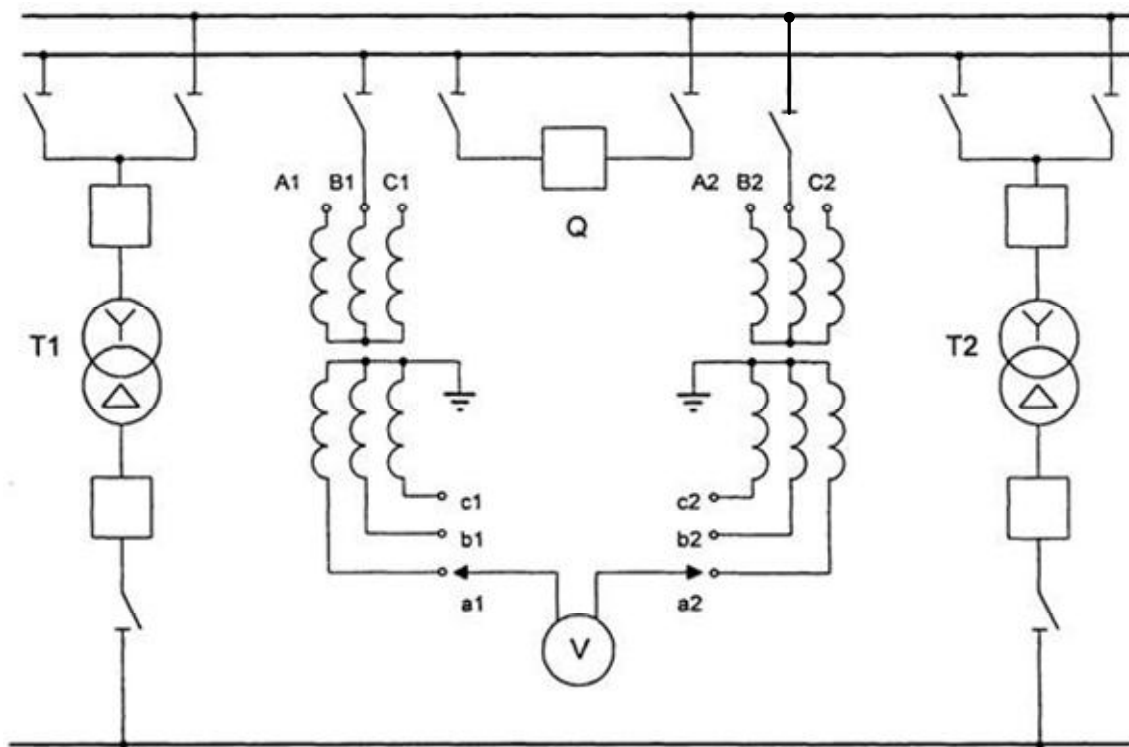


Рис. 32 . Фазировка трансформаторов при помощи шинных трансформаторов напряжения. Шиносоединительный выключатель Q отключен [46]

Регенерация масла в трансформаторе, находящемся в работе [47]

Непрерывная регенерация значительно эффективнее периодической. Очевидно, что лучше систематически поддерживать масло в трансформаторах в состоянии, близком к состоянию свежего сухого масла (что обеспечивает надежную работу электроаппаратуры и, в конечном счете, увеличивает срок службы трансформаторов), чем допускать сильное его старение, приводящее к необходимости слива масла из аппаратуры для последующей регенерации. При непрерывном способе масло регенерируют без снятия нагрузки электросети.

Очистка масла в трансформаторах с помощью термосифонных фильтров – наиболее высокопроизводительный способ, обеспечивающий минимальные потери масла и исключая затраты времени и труда на его смену и

периодическую очистку. Благодаря удобству и хорошим результатам этот способ получил широкое распространение. Термосифонный фильтр представляет собой цельносварной цилиндр, заполняемый крупнозернистым адсорбентом и присоединяемый к трансформатору для его постоянного обслуживания (рис. 33, 34). Типоразмеры термосифонных фильтров приведены в табл. 8. Циркуляция масла в фильтре происходит непрерывно вследствие разности температур, а следовательно, и разности плотностей масла в нижней и верхней частях термосифона и баке трансформатора. Масло в термосифонном фильтре движется сверху вниз [47].

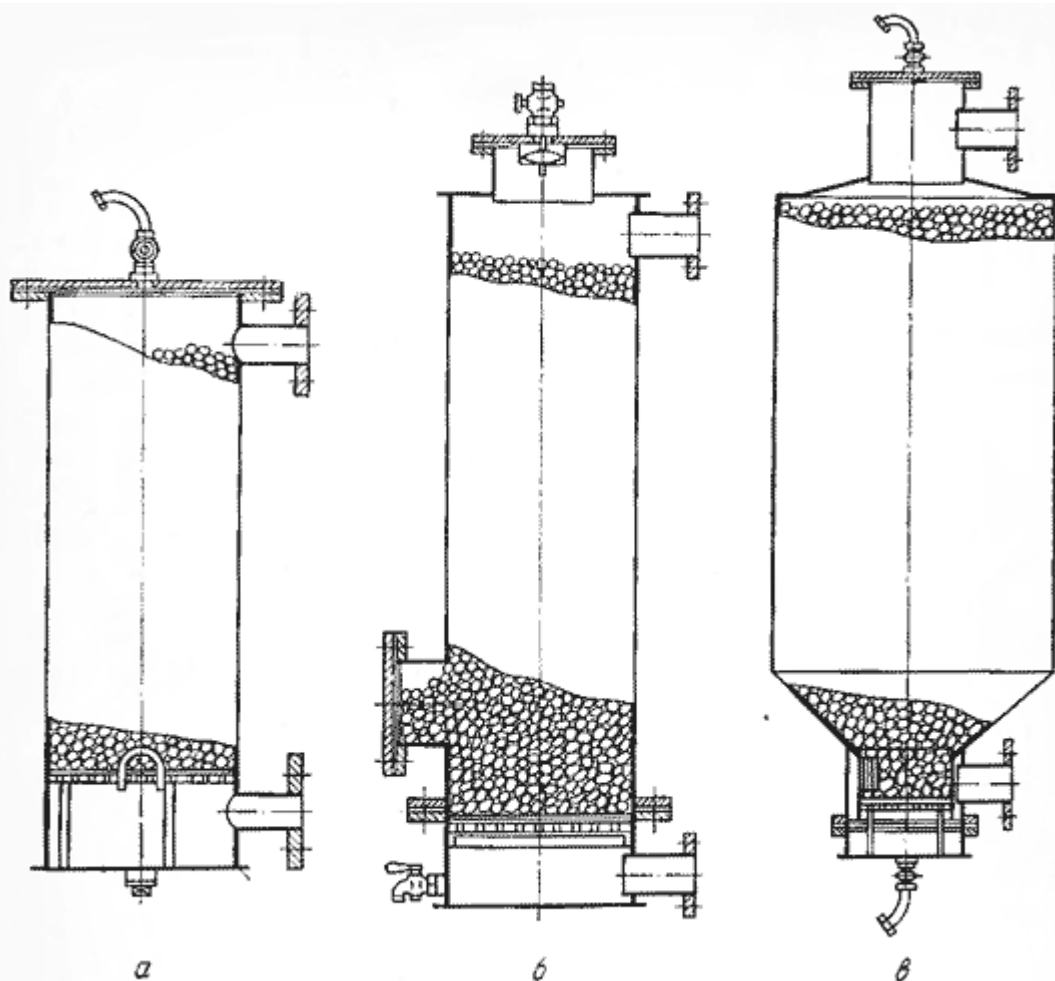


Рис. 33. Типы термосифонных фильтров:

а – для трансформаторов малой мощности; б – для трансформаторов средней мощности, устанавливаемых в закрытых помещениях; в – для мощных трансформаторов [47].

Оптимальное количество адсорбента (обычно силикагеля с насыпной плотностью $0,5 \text{ кг/м}^3$), засыпаемого в термосифонный фильтр, равно в среднем 1% от массы (или 2% от объема) масла в трансформаторе. Средний срок службы адсорбента до его замены в термосифонных фильтрах составляет, по эксплуатационным данным, примерно 3,5 года.

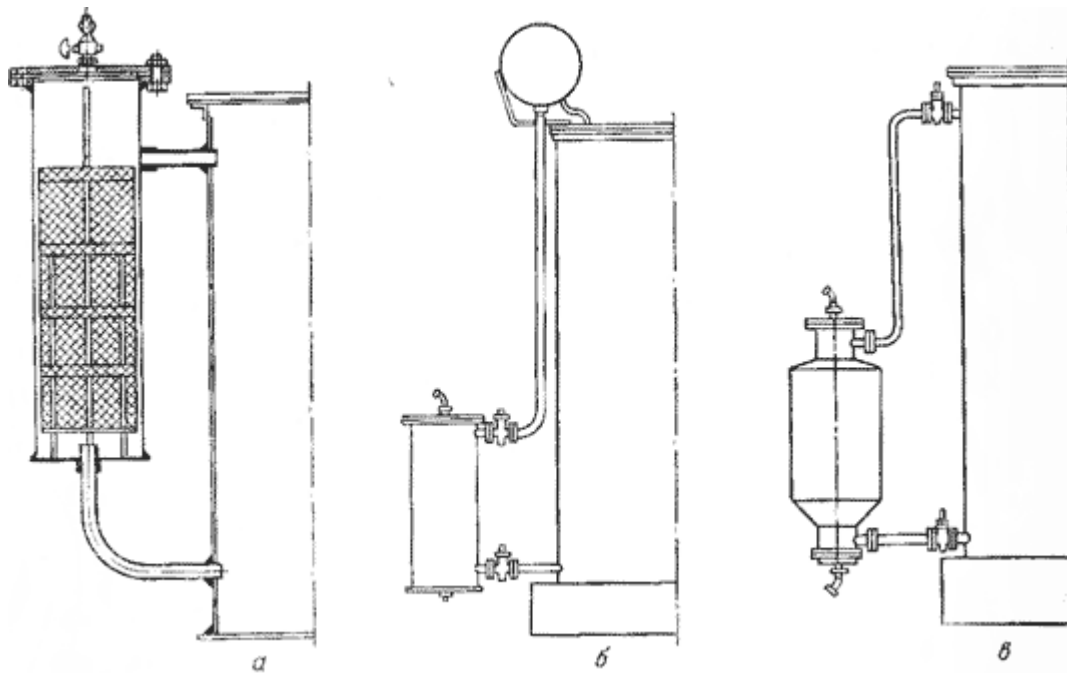


Рис. 34. Способы подключения термосифонных фильтров разных типов:
 а – фильтры 0-1-0-5; б – фильтры 1—3; в – фильтры Г-IX [47].

Таблица 8

Типоразмеры термосифонных фильтров

Тип фильтра	Высота, ММ	Диаметр, мм	Емкость по силикагелю, кг	Тип фильтра	Высота, мм	диаметр, мм	Емкость по силикагелю, кг
0-1	450	100	1,0	I	1000	160	10
0-2	505	140	2,5	II	1000	260	25
0-3	508	180	5,0	III	1000	360	50
0-4	685	200	7,5	IV	1000	440	75
0-5	735	220	10,0	V	1000	510	100
1	1000	300	35	VI	1000	600	125
2	1000	350	48	VII	1000	670	150
3	1000	400	60	VIII	1000	720	175
				IX	1000	775	200

Регенерацию масла под напряжением следует применять лишь в том случае, когда невозможно снять с трансформатора напряжения по тем или иным причинам. Она может проводиться в различных трансформаторах независимо от их мощности и напряжения, но при этом количество масла не должно быть менее 500 кг, а уровень его в расширителе после включения адсорбционной установки должен быть на половине высоты последнего. Для очистки масла в работающем трансформаторе, находящемся под напряжением,

часто используются передвижные адсорберы (рис. 35). Расход масла в них составляет 250 ...400 л/ч.

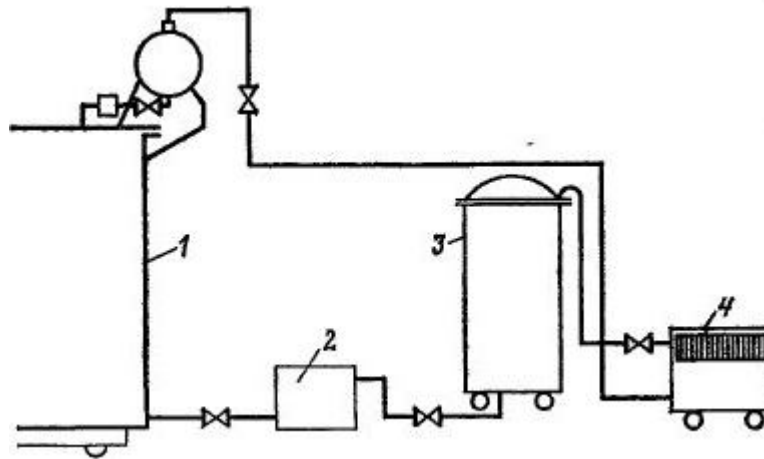


Рис. 35. Схема установки для регенерации масла в трансформаторе, находящемся в работе: 1 – трансформатор; 2 – подогреватель; 3 – адсорбер; 4 – фильтр-пресс [47]

5. ЭКСПЛУАТАЦИЯ РАСПРЕДЕЛИТЕЛЬНЫХ УСТРОЙСТВ

Распределительные устройства (РУ) станций и подстанций представляют собой комплекс сооружений и оборудования, предназначенный для приема и распределения электрической энергии. Основным оборудованием РУ являются коммутационные аппараты, сборные и соединительные шины и др. Они бывают открытыми и закрытыми. Широкое распространение получили комплектные распределительные устройства (КРУ) для установки внутри помещений и непосредственно на открытом воздухе (КРУН) [48].

К оборудованию и помещениям РУ всех напряжений предъявляются следующие основные требования [48]:

- оборудование РУ по своим паспортным данным должно удовлетворять условиям работы как при номинальном режиме, так и при КЗ. Аппараты и шины должны обладать необходимой термической и динамической стойкостью;

- изоляция оборудования должна выдерживать возможные повышения напряжения при атмосферных и внутренних перенапряжениях;

- все оборудование должно надежно работать при допустимых перегрузках;

- помещения РУ должны быть безопасны и удобны при обслуживании оборудования персоналом при всех возможных режимах работы, а также при ремонте;

- в помещениях РУ должны находиться защитные средства и средства тушения пожара. Окна в закрытых РУ должны быть надежно закрыты, а проемы и отверстия в стенах заделаны для исключения возможного попадания в помещения животных и птиц. Кровля должна быть исправной;

- температура и влажность воздуха в помещениях закрытых РУ должны поддерживаться такими, чтобы не увлажнялась изоляция. В закрытых РУ температура не должна превышать 40 °С. Вентиляция помещений должна быть достаточно эффективной;

- все помещения РУ должны иметь рабочее и аварийное электрическое освещение.

Задачами эксплуатации РУ являются:

- обеспечение соответствия режимов работы РУ и отдельных цепей техническим характеристикам оборудования;

- поддержание схемы РУ, подстанции, станции, обеспечивающей надежную работу оборудования и безотказную селективную работу устройств релейной защиты и автоматики;
- обеспечение надзора и ухода за оборудованием и помещениями РУ, а также устранение в кратчайший срок неисправностей, так как развитие их может привести к аварии;
- своевременное производство испытаний и ремонта оборудования;
- соблюдение установленного порядка и последовательности выполнения переключений в РУ.

С ростом нагрузки потребителей пропускная способность ранее установленного оборудования часто оказывается недостаточной. Проверка соответствия параметров оборудования изменяющимся условиям работы в энергосистемах производится систематически путем контроля наибольших нагрузок потребителей и сопоставления их с номинальными данными оборудования, а также путем расчета токов КЗ при включениях нового оборудования (турбо- и гидрогенераторов, трансформаторов) и изменениях схем электрических соединений. В случае выявления несоответствий производится модернизация оборудования или его замена, а также секционирование электрической сети; вводятся в работу автоматические устройства деления сетей для ограничения токов КЗ и т. д.

Надзор за работой оборудования выполняется при наружных осмотрах РУ дежурным и эксплуатационным персоналом.

Рассмотрим затронутые выше требования и задачи подробнее.

Некоторые требования Правил технической эксплуатации электрических станций и сетей Российской Федерации

ПТЭ, п.5.4.1. Электрооборудование распределительных устройств (РУ) всех видов и напряжений по номинальным данным должно удовлетворять условиям работы как при номинальных режимах, так и при коротких замыканиях, перенапряжениях и нормированных перегрузках...

При работе электроустановок в нормальном режиме происходит нагрев оборудования. Нагрев возникает в результате потерь мощности, которые слагаются из потерь, зависящих от активного сопротивления токоведущих частей, из потерь, вызванных вихревыми токами и вследствие переметания в металлических частях, главным образом, в активных частях и корпусах оборудования, в арматуре и конструкциях, из потерь в

магнитопроводах измерительных трансформаторов, а также из потерь в диэлектриках.

Наибольшая допустимая температура различных частей оборудования, а также ее превышение над температурой окружающей среды ограничены нормами, установленными исходя из требований обеспечения надежной работы контактов экономически оправданного срока службы изоляции, недопущения ухудшения механических свойств металла (пружин, обеспечивающих контактное нажатие), а также экономически целесообразного минимума потерь мощности.

Превышение на длительное время этих норм влечет за собой для контактов – увеличение переходного сопротивления с возможным последующим их оплавлением, что может привести к повреждению оборудования, для изоляции – ускоренное тепловое старение и т.д.

Нормы нагрева зависят от назначения и конструкции токоведущих частей оборудования, а также от свойств их изоляции.

При эксплуатации оборудования следует контролировать, если это возможно, не только абсолютную температуру токоведущих частей и других частей оборудования, но и превышение этой температуры над температурой окружающей среды. Если абсолютная температура не выше допустимой, но ее превышение выходит за пределы нормы, это свидетельствует о ненормальном тепловом режиме оборудования, в частности о нарушениях процесса отвода тепла, о неисправностях в системе охлаждения [2].

ПТЭ, п.5.4.1. ... Распределительные устройства напряжением 330 кВ и выше должны быть оснащены средствами биологической защиты в виде стационарных, переносных или инвентарных экранов, а также средствами индивидуальной защиты. Персонал, обслуживающий РУ 330 кВ и выше, должен располагать картой распределения напряженности электрического поля на площадке ОРУ на уровне 1,8 м над поверхностью земли.

На подстанции с рабочими напряжениями 345 и 138 кВ рассматривались условия работы, которая проводилась ремонтным персоналом в специальной, надежно изолированной люльке, подвешенной к рабочему месту. Работы велись без снятия напряжения, в люльке имелось приспособление, позволявшее осуществлять полное или частичное экранирование.

Максимальная напряженность поля на отдельных участках тела находилась в зависимости от степени экранирования в пределах 20 кВ/м и больше. Токи, проходившие через тело монтера, при разных режимах

экранирования составляли 30–120 мкА, а при отсутствии экранирования – до 0,3–0,4 мА.

В случае полного экранирования люльки токи, протекающие через тело работающего, имеют незначительное значение. Снятие экранов с задней стенки и верха люльки приводит к значительному увеличению площади, находящейся под непосредственным воздействием поля. Ток через тело человека возрастает в 5–6 раз.

Снятие только боковых экранов увеличивает ток в 2–2,5 раза, но при этом подвергаются воздействию наиболее уязвимые к полю части тела – область паха. Измерения токов проводились по значению падения напряжения на сопротивлении, включенном в замыкающей тело человека петле. Последовательно включенное в цепь человека сопротивление находилось в пределах 5–10 кОм [49].

Аналогичное комплексное исследование было проведено в Ленинградском институте охраны труда ВЦСПС Ю. А. Морозовым с сотрудниками в содружестве с кафедрой техники высоких напряжений Ленинградского политехнического института имени М. И. Калинина, руководимой членом-корреспондентом Академии наук СССР М. В. Костенко. Задавшись целью выявить функциональные изменения у лиц, работающих в электрическом поле, авторы сопоставили численные значения напряженности полей, в которых оказывались люди, с данными их медико-биологического обследования. Распределение напряженности поля в различных местах рабочей зоны открытых распределительных устройств (ОРУ) напряжением 500 кВ определялось экспериментально [49].

Измерения показали, что обслуживающий персонал ОРУ подвергался воздействию электрического поля, максимальная напряженность которого составляла 12–13 кВ/м, средняя 6–8 кВ/м, минимальная 2–4 кВ/м. При максимальной напряженности поля ток через тело человека достигал 180–230 мкА, при минимальной 30–40 мкА. В первом приближении эти цифры согласуются с данными, приведенными выше.

Действие электрического поля большой напряженности может проявляться по-разному. Находясь в поле, тело человека заряжается при любом соприкосновении с металлической конструкцией подстанции или корпусами аппаратов. В результате этого может возникнуть разрядный импульс. Время его составляет микросекунды. Разряд вызывает неприятное ощущение укола. Зафиксировано, что такой неожиданный укол подчас приводит к неспецифической травме – падению с высоты, ушибу рабочего, стоящего ниже,

инструментом, выпавшим из руки рабочего, стоящего выше, и т. д. Укол может возникнуть даже при рукопожатии двух работающих в случае, если один из них находится в сухой обуви с изолирующей подошвой, а второй не имеет ее или в момент рукопожатия другая рука товарища касалась металлической конструкции.

По мнению авторов исследования, работа на ЛЭП и подстанциях напряжением 110, 220 и 380 кВ безопасна, но разрядные импульсы могут вызвать болевое ощущение, нервный проходящий шок и даже несложную по развитию судорогу. Кроме того, исследования отечественных ученых доказывают и непосредственное специфическое действие поля на организм [49].

Обслуживающий ОРУ персонал может быть разделен на две группы – оперативные дежурные и наладчики-ремонтники. Дежурный персонал при оперативных осмотрах и переключениях может находиться в рабочих зонах с большой или малой напряженностью поля, но общее время пребывания его в условиях воздействия поля не превышает 2–2,5 ч, в то время как персонал, выполняющий наладочно-ремонтные работы, в условиях воздействия электрического поля может находиться практически в течение всей смены, а в аварийных случаях и более.

Обобщение показателей состояния центральной нервной системы показало следующее.

У оперативных дежурных состояние нервно-мышечного аппарата рук в течение рабочего дня не менялось, а у наладочно-ремонтного персонала к концу рабочего дня по сравнению с началом снижалась функциональная подвижность и повышалась возбудимость центрального звена двигательного анализатора.

Латентное время реакции и количество ошибок у всех работающих увеличивалось, но у второй группы больше, чем у первой. Изменения нейродинамики у второй группы проявлялись значительно, чем у первой.

Таким образом, можно сделать вывод, что у дежурных лишь в конце рабочего дня наблюдались слабо выраженные изменения высших отделов центральной нервной системы, в то время как у наладочно-ремонтного персонала в течение и после работы в электрическом поле отмечались стойкие функциональные изменения не только высших отделов центральной нервной системы, но и более низких ее звеньев и вегетативных функций. Была обнаружена и определенная направленность этих изменений [49].

Наблюдения, проведенные в установках высоких и сверхвысоких напряжений постоянного тока, показывают, что опасность для человека вызывает поток аэроионов уже при напряженности 50 кВ/м. Предлагается нормировать плотность тока аэроионов, равную 5 - 10 мкА/см², а допустимый ток, протекающий через тело человека, ограничить 1 мкА. И здесь имеется полная согласованность с гипотезой о механизме действия электрического тока, ибо токи в 1 мкА уже могут нарушить нормальную для жизнедеятельности человека электропроводимость центральной нервной системы.

При всех напряжениях действие поля зависит от продолжительности нахождения в нем. Это позволило обосновать следующие нормативы для электрических полей промышленной частоты:

Безопасная напряженность поля, кВ/м	5	10	15	20	25
Продолжительность воздействия на протяжении 8-часового рабочего дня	8 ч	3 ч	1,5 ч	10 мин	5 мин

Это означает, что если человек проработал, скажем, 10 мин в поле напряженностью 20 кВ/м, то остальные 7 ч 50 мин рабочего дня он должен находиться в поле напряженностью не выше 5 кВ/м [49].

Работы в зоне влияния, где напряженность электрического поля превышает 5 кВ/м, должны выполняться, как правило, с применением средств биозащиты – рис. 49.

Рабочие места операторов машин и механизмов при работе в зоне влияния должны быть оборудованы экранами.

Передвижные мастерские и лаборатории для испытаний оборудования высокого напряжения должны иметь экранированные кузова, кабины и ремонтные приспособления с экранированными площадками.

Шкафы управления и агрегатные шкафы воздушных выключателей, ящики зажимов, силовые распределительные шкафы, шкафы вторичных цепей, фильтры присоединений и другие устройства, обслуживание которых производится в зоне влияния, оборудуются стационарными экранами.

Пешеходные дорожки должны быть экранированы. Телефонные аппараты размещаются либо под экранами пешеходных дорожек, либо в отдельных экранированных кабинах, расположенных рядом с этими дорожками;

ОРУ оснащаются переносными экранами, выполненными в виде навесов и предназначенными для экранирования персонала при работах, выполняемых

без подъема на оборудование или конструкции и вне зоны действия стационарных экранов (рис. 36).

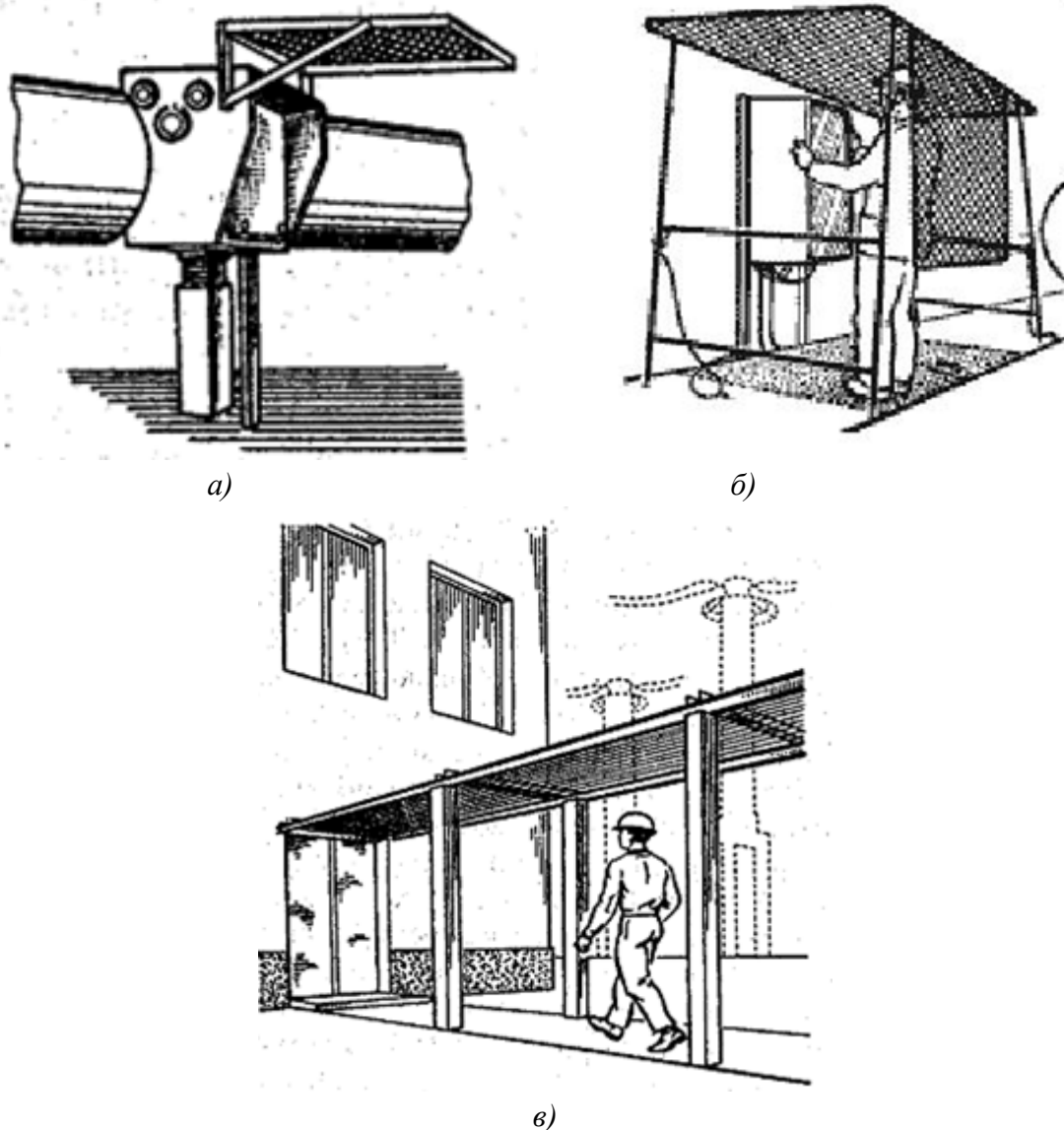


Рис. 36. Средства биозащиты на территории ОРУ: экранирующий козырек над шкафом управления выключателем (а), переносной экранирующий козырек (б), экранирующий навес над проходом в здание [50].

Переносные экраны должны иметь специальные зажимы для подсоединения к ним заземляющих проводников, выполненных из гибкого медного провода длиной не менее 4 м и сечением не менее 4 мм².

Люльки гидроподъемников и телескопических вышек, а также рабочее место оператора снабжаются съемными экранами.

Экраны должны защищать людей со всех сторон полностью, оставляя только рабочий проем. Масса переносного экрана не должна превышать 15 кг.

Когда установка экранов невозможна, люди в РУ должны работать в экранирующей одежде – рис. 37. Исключение составляют работы в цепях напряжением менее 1000 В без снятия напряжения и работы при температуре окружающей среды выше 30°C.

Экранирующая одежда является наиболее экономичным средством защиты персонала подстанций от влияния электрического поля. Она выпускается в трех модификациях: экранирующий костюм для ремонтников, экранирующий халат для дежурного персонала и зимняя экранирующая одежда. В комплект экранирующей одежды входит специальная обувь (электропроводящая или с электропроводящей подошвой), экранирующие перчатки, каска и экран для лица.

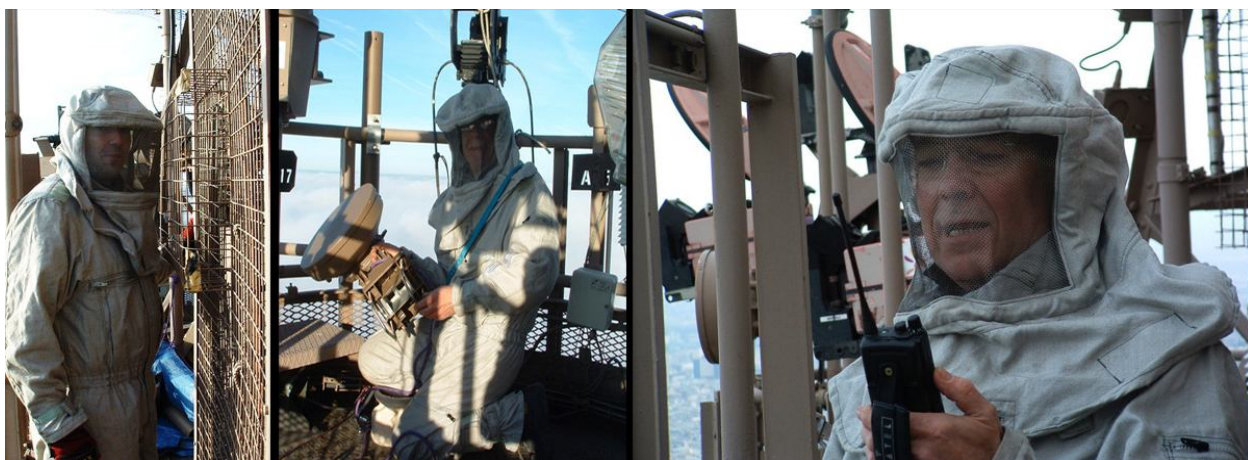


Рис. 37. Средства индивидуальной защиты – экранирующие костюмы и ограждения [51].

Для разработки мер по защите здоровья электротехнического персонала строятся карты распределения напряженностей электрических полей вдоль ВЛ – рис. 38, либо на территории ОРУ. Точность и достаточность получаемых карт в значительной степени зависит от выбора количества и мест расположения точек измерений [52].

При построении карт распределения напряженности электрического поля 50 Гц на территории открытых распределительных устройств на рабочих местах персонала и под линиями электропередачи выявлено экранирующее и искажающее действие железобетонных опор на картину поля, что требует их учета в моделях расчета. Практически на всех присоединениях прослеживается снижение напряженности электрического поля 50 Гц под средней фазой В в 1,5 – 2 раза и снижение ее почти в 2 раза у приводов коммутационных аппаратов, над которыми имеется сетчатый козырек. Полученные значения напряженности магнитного поля 50 Гц в электроустановках разных напряжений имеют

пропорциональную зависимость от величины тягового тока и носят случайный изменяющийся во времени характер [53].

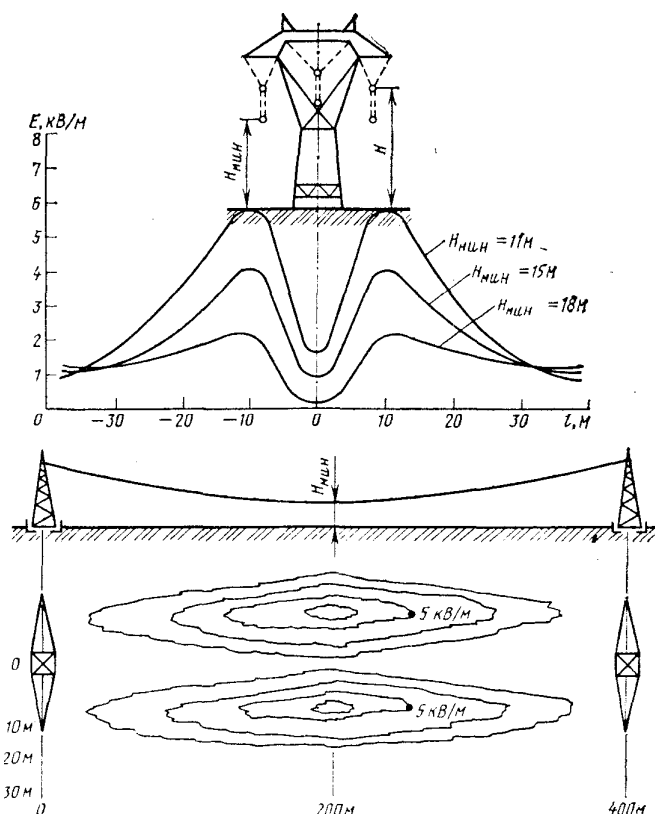


Рис. 38. Карты распределения напряженности электрического поля под ЛЭП 400 кВ [54].

ПТЭ, п.5.4.4. Должны быть приняты меры, исключая попадание животных и птиц в помещение ЗРУ, камеры КРУ. Покрытие полов должно быть таким, чтобы не происходило образования цементной пыли.

В ЗРУ из года в год повторяются случаи перекрытия опорных изоляторов и вводов аппаратуры и трансформаторов вследствие попадания на них крыс и кошек, проникающих через вентиляционные отверстия, неплотно прикрытые двери и незаделанные проемы в местах прохода кабелей.

Для предупреждения упомянутых явлений необходимо тщательно заделывать и уплотнять проемы в стенах, перегородках и перекрытиях и систематически контролировать состояние уплотнений – рис. 39, учитывая, что крысы могут их со временем прогрызть. Вентиляционные отверстия необходимо снабжать жалюзи или металлическими сетками с ячейками размером не более 20x20 мм.



а)



б)

Рис. 39. Мастика терморасширяющаяся огнезащитная МТО – а (применяется для заделки сквозных отверстий для кабельных проходок, как одиночных, так и пучков, заделка проходок. Вспучивается, увеличиваясь в объёме под воздействием огня, термостойкая, не горит, не пропускает дым, газ воду[55]); системы герметизации «Roxtec» – б (кабельные проходки и вводы, панели ввода фидеров, проходки для труб, высоковольтных шин и других проводников любых форм и размеров. Гарантируют безопасность, эффективность и долговременную работоспособность оборудования во многих отраслях. Защищают от таких факторов риска, например таких как: огонь, газ, вода, пыль, ударные нагрузки [56]).

Эксплуатация выключателей

Гашение дуги в **масляных выключателях** обеспечивается воздействием на дугу дугогасящей среды – масла. Процесс сопровождается сильным нагревом и разложением масла и образованием газа (в первый момент в виде газового пузыря). В газовой смеси содержится до 70 % водорода, что и определяет высокую дугогасящую способность масла, так как в водородной среде дугой отдается в десятки раз больше энергии, чем в воздухе. Быстрое нарастание давления в газовом пузыре до значений, намного превышающих атмосферное, способствует эффективной деионизации газового пространства между контактами выключателя.

При наружном осмотре масляных выключателей проверяются:

- действительное положение (включенное или отключенное) выключателя;
- состояние поверхности фарфоровых покрышек вводов, изоляторов и тяг;

– целостность мембран предохранительных клапанов и отсутствие выброса масла из газоотводов;

– отсутствие течи масла и уровень его в баках и вводах.

На слух определяется, нет ли треска и шума внутри выключателя. По цвету термопленок, наклеенных на контактные соединения, устанавливается, не перегреваются ли контакты.

Уровень масла в баках должен находиться в пределах допустимых изменений уровня по шкале указателя уровня. Это имеет исключительно важное значение при гашении электрической дуги и охлаждении газов, образующихся в результате горения дуги. Высокий уровень масла в баке уменьшает объем воздушного пространства над поверхностью масла. В этих условиях при гашении дуги возможны сильный удар масла в крышку выключателя и опасное повышение давления внутри бака, что может вызвать деформацию и даже взрыв бака.

Если уровень масла в баке окажется сильно заниженным, то выделяющиеся при разложении масла горючие газы, проходя через небольшой слой масла над контактами, не успеют охладиться и в смеси с кислородом воздуха взорвутся. Понижение уровня масла особенно опасно в малообъемных выключателях. При значительном понижении уровня масла в баке должны приниматься меры, препятствующие отключению выключателем тока нагрузки и тем более тока КЗ. Для этого достаточно снять предохранители на обоих полюсах цепи электромагнита отключения. Отключение электрической цепи с неуправляемым выключателем производится при помощи других выключателей (например, шиносоединительного, обходного).

В зимнее время при температуре наружного воздуха ниже -20°C условия гашения дуги в выключателях, установленных на открытом воздухе или в КРУН, значительно ухудшаются вследствие повышения вязкости масла и уменьшения в связи с этим скорости отключения. Для улучшения условий работы масляных выключателей при длительных (более суток) понижениях температуры включают электрообогрев, отключение которого производят при температуре выше -20°C .

Для предупреждения отказов в работе приводов выключателей их действие периодически проверяется. Если выключатель оборудован АПВ, при опробовании его отключение целесообразно производить от релейной защиты, а включение от АПВ. При отказе в отключении выключатель должен немедленно выводиться в ремонт.

Сжатый воздух в *воздушных выключателях* выполняет две функции: гашения дуги и управления выключателем. Гашение дуги осуществляется мощным потоком сжатого воздуха, направляемым на контакты дугогасительного устройства и эффективно восстанавливающим электрическую прочность промежутка между ними.

Сжатый воздух хранится в резервуарах, расположенных на земле или в зоне высокого напряжения. Резервуары, расположенные на земле, обычно служат основаниями выключателей. В резервуарах, расположенных в зоне высокого напряжения, размещают дугогасительные устройства. Выключатели серии ВНВ имеют основной резервуар, установленный на земле, и дополнительный резервуар с размещенными в нем главными дугогасительными и вспомогательными контактами. Оба резервуара сообщаются между собой с помощью стеклопластиковых воздухопроводов.

Управление работой воздушных выключателей в требуемой последовательности осуществляется сжатым воздухом механизмами системы управления. Основными элементами системы управления являются: электромагниты включения и отключения; пусковые, промежуточные и дутьевые клапаны; пневматические приводы, приводящие в движение контакты выключателя и другие его части; вспомогательные контакты цепей управления и механизмы их переключения; изолирующие и металлические воздухопроводы, соединяющие отдельные элементы выключателя; изолирующие тяги для соединения подвижных элементов выключателя, находящихся под разными потенциалами.

Часть из названных элементов систем управления находится в шкафах управления полюсами и распределительном шкафу, общем для трех полюсов выключателя.

По способу приведения в действие контактов первичной цепи выключателя, вспомогательных контактов цепей управления и дутьевых клапанов системы управления выполняются с механической передачей (выключатели серии ВНВ), пневматической (ВВБ) и пневмомеханической (ВВБК). В системах управления с механической передачей все движения подвижным элементам выключателя сообщаются общим пневматическим приводом с помощью изолирующих и металлических тяг. В системах управления с пневматической передачей отсутствуют изолирующие и металлические тяги и каждый подвижный элемент выключателя перемещается под действием отдельного пневматического привода.

Воздушные выключатели снабжаются устройствами вентиляции внутренних полостей изолирующих конструкций и устройствами контроля давления сжатого воздуха в резервуарах выключателя.

На внутренних стенках полых изолирующих конструкций, не заполненных воздухом, может конденсироваться влага из атмосферного воздуха, что может в конечном счете привести к перекрытию изоляции по увлажненной поверхности. Для предотвращения конденсации влаги полые изоляционные конструкции подвергают непрерывной искусственной вентиляции или стремятся заполнить их объемы сухим воздухом под небольшим избыточным давлением. Воздух для этой цели забирают из общей питающей воздушный выключатель магистрали. Для понижения давления воздуха применяют механические редукторы или устройства дроссельного типа, не имеющие подвижных частей. Контроль за поступлением воздуха на вентиляцию осуществляют по указателям продувки (стеклянная трубка с находящимся в ней алюминиевым шариком). Под действием струйки воздуха, проходящей через указатель, шарик должен все время находиться во взвешенном состоянии между рисками, нанесенными на стекле, что указывает на движение воздуха. Если через указатель будет проходить недостаточное количество воздуха, алюминиевый шарик опустится вниз. Регулирование расхода воздуха производится винтом механического редуктора, который устанавливается в распределительном шкафу и является общим для всех вентилируемых пространств выключателя.

Контроль за давлением сжатого воздуха в резервуарах выключателя осуществляется электроконтактными манометрами, находящимися в распределительном шкафу. С помощью этих манометров выполнена блокировка, предотвращающая проведение операций выключателем при значительном отклонении давления сжатого воздуха от номинального.

Элегазовые высоковольтные выключатели, чьи дугогасительные устройства работают в среде «электротехнического газа» SF₆, сочетают в себе преимущества различных типов выключателей:

- возможно использование элегазовых выключателей на любое из напряжений, применяемых в отечественной энергетике;
- небольшие масса и габаритные размеры конструкции элегазовых выключателей в сочетании с бесшумной работой привода;
- дуга гасится в замкнутом газовом объеме без доступа в атмосферу;
- увеличенная коммутационная способность элегазового выключателя;

- работа в режиме переключения больших и малых токов без возникновения перенапряжения, что автоматически исключает наличие устройств ОПН (ограничение перенапряжения);

- высокая надежность элегазового выключателя, межремонтный период увеличен до 15 лет;

- пожаробезопасность оборудования.

К недостаткам элегазовых выключателей следует отнести:

- высокую стоимость оборудования и текущие затраты на эксплуатацию, так как требования к качеству элегаза очень высоки;

- температура окружающей среды влияет на агрегатное состояние элегаза, что требует применения систем подогрева выключателя при пониженных температурах (при -40°C элегаз становится жидкостью);

- коммутационный ресурс элегазового выключателя ниже, чем у аналогичного вакуумного выключателя;

- необходимы высококачественные уплотнения резервуаров и магистралей, так как элегаз очень текуч.

Эксплуатация разъединителей

Основное назначение разъединителей – создание видимого разрыва, отделяющего выводимое в ремонт оборудование от сборных шин и других частей установки, находящихся под напряжением, для безопасного производства работ. Разъединители не имеют дугогасительных устройств, позволяющих отключать более или менее значительные токи. Поэтому для непосредственного отключения и включения разъединители применяют, если ток в коммутируемой цепи значительно меньше их номинального тока. Кроме того, разъединители используются при различных переключениях электрических цепей в схемах РУ, например при переводе присоединений с одной системы шин на другую.

При отключенном выключателе проведение операций с разъединителями под напряжением сопровождается разрывом цепи зарядного тока, обусловленного емкостью присоединенных токоведущих частей. Зарядные токи оборудования и сборных шин всех напряжений (кроме конденсаторных батарей) невелики, и отключение и включение их разъединителями не опасно.

Разъединителями разрешаются операции отключения и включения дугогасящих реакторов при отсутствии в сети замыкания на землю, нейтралей

силовых трансформаторов, а также намагничивающего тока трансформаторов и автотрансформаторов, зарядного тока кабельных и воздушных линий.

В эксплуатации к разъединителям предъявляются следующие требования:

– разъединители должны создавать явно видимый разрыв электрической цепи, длина которого должна соответствовать классу напряжения электроустановки;

– при длительной работе с номинальным током контактные соединения разъединителей не должны нагреваться свыше 75 °С;

– контактная система должна обладать необходимой термической и динамической стойкостью;

– при прохождении токов КЗ ножи разъединителей должны удерживаться во включенном положении (запирающим приспособлением привода, механическим или магнитным замком). Необходимое расстояние между контактами полюса разъединителя, находящегося в отключенном положении, должно надежно фиксироваться механическим запором;

– изоляция разъединителей должна обеспечивать надежную работу при дожде, гололеде, запыленности воздуха. Опорные изоляторы и изолирующие тяги должны выдерживать механические нагрузки при операциях;

– механизм главных ножей разъединителей должен иметь блокировку с выключателем и заземляющими ножами.

Блокировка разъединителей с выключателями должна запрещать отключение и включение разъединителя при включенном выключателе.

Блокировка заземляющих ножей с разъединителями должна исключать как возможность подачи разъединителем напряжения на заземленный участок цепи, так и включение заземляющих ножей на участок цепи, не отделенный разъединителями от участков, находящихся под напряжением.

Блокировка заземляющих ножей, находящихся по обе стороны выключателя, выполняется таким образом, чтобы включение заземляющих ножей с одной стороны выключателя оказывалось возможным только при отключенном разъединителе по другую его сторону, а включение разъединителя по одну сторону выключателя оказывалось возможным при отключенных заземляющих ножах по другую сторону выключателя. При подобной схеме исключается возможность подачи напряжения выключателем на заземленный участок цепи. Для однополюсных разъединителей, управляемых посредством оперативной штанги, в схему блокировки включается запор ограждающей их сетки. На рис. 40 приведен пример

выполнения механической блокировки, а на рис. 41 – электромагнитной блокировки [2].

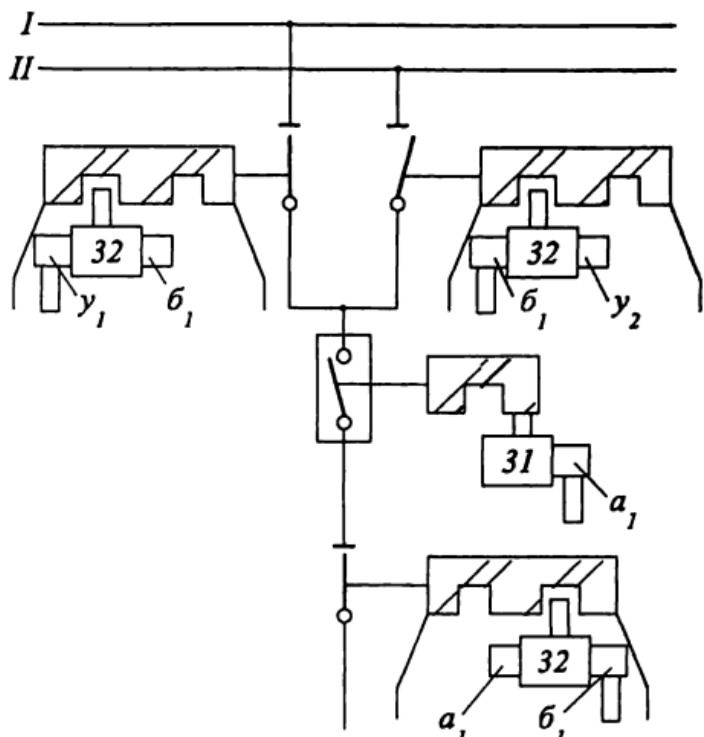


Рис. 40. Механическая ключевая блокировка.

Основана на применении блок-замка особой конструкции, ключи из которого могут быть вынуты только при определенном положении замка. Секретные прорези в крышках замков, секретные выступы и паз в ключах выполняются по специальной таблице секретов. Каждое присоединение оснащается замками с одним номером секрета, что не позволяет ключи блок-замков одного присоединения применять на другом.

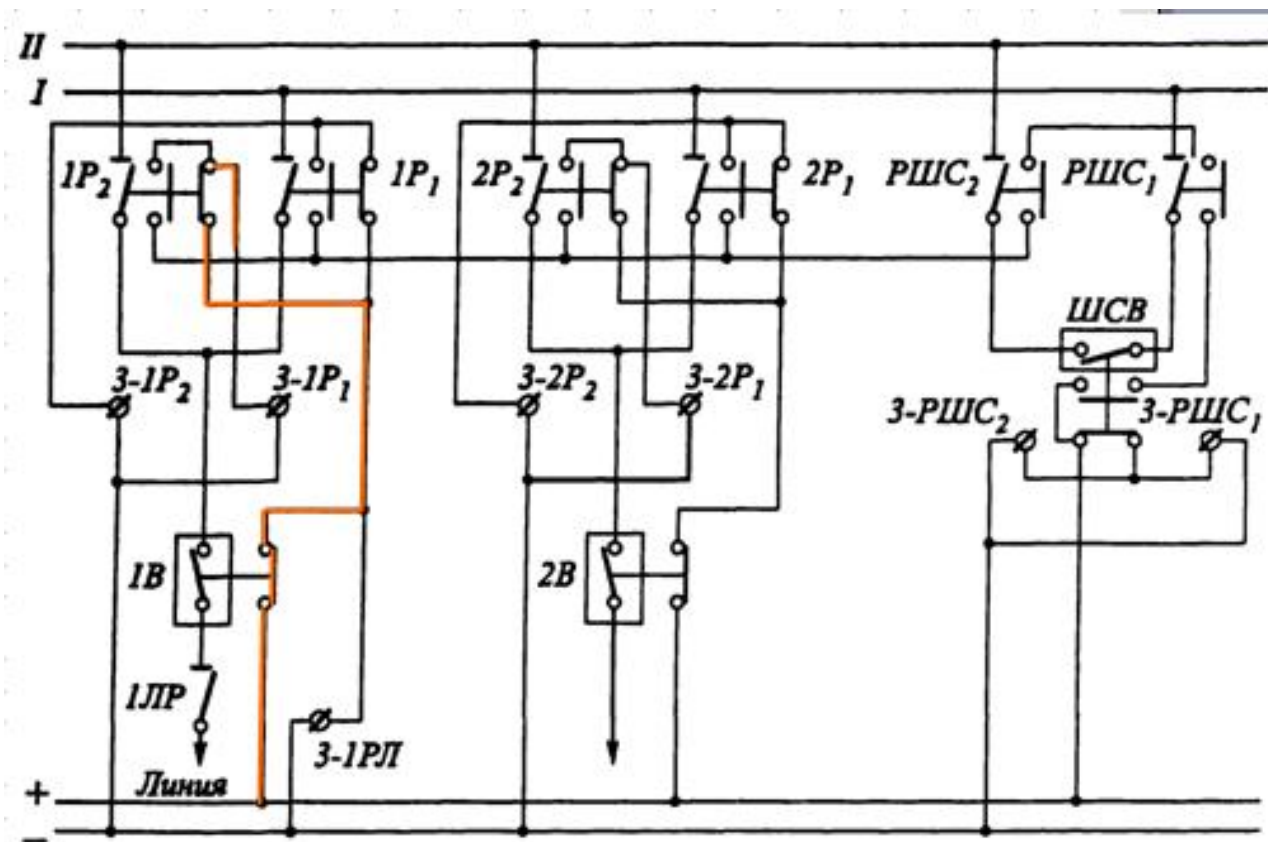


Рис. 41. Электромагнитная блокировка

В электромагнитной блокировке выполнение условий, разрешающих операции с разъединителями и их заземляющими ножами контролируется электромагнитным замком – рис. 41, в цепь катушки которого включены блок-контакты разъединителей выключателя.

Для разблокировки замка необходимо подать напряжение постоянного тока на зажимы замка, установить в штепсельный разъем ключ КЭЗ-1М – рис. 42, и нажав на шток ключа, подать его до соприкосновения со штоком замка. Потянув за кольцо штока ключа до выхода фиксирующего элемента из корпуса и повернуть шток по часовой стрелке. Блокировка зафиксируется в разблокированном положении. Для приведения блокировки в исходное положение необходимо повернуть шток ключа до совпадения фиксирующего элемента с пазом корпуса и вытянуть ключ из разъема. Под действием пружины шток займет первоначальное положение. Блок-замок находится в заблокированном состоянии.

Для аварийного разблокирования замка необходимо магнитный ключ КМ-1 установить на конусном выступе замка, и нажав на шток ключа, подать его до соприкосновения со штоком замка и потянуть за кольцо. Для приведения блокировки в исходное положение необходимо с усилием снять ключ с замка. Под действием пружины шток замка займет первоначальное положение. Блок-замок находится в заблокированном состоянии [2].



Рис. 42. Электромагнитный замок ЗБ-1М (вверху), ключ КМ-1 (слева внизу), ключ КЭЗ-1М (справа внизу) [57].

Эксплуатация измерительных трансформаторов тока и напряжения, конденсаторов связи (для нужд защиты, телемеханики, связи) заключается в периодических осмотрах, текущих ремонтах и эксплуатационных испытаниях. Осмотр проводится одновременно с осмотром всего остального оборудования. При осмотрах обращается внимание на отсутствие течи масла у маслонаполненных аппаратов через армировочные швы и прокладки, на уровень масла по маслоуказателю, состояние и степень загрязнения изоляции, отсутствие разрядов и треска внутри аппаратов. На поверхности изоляторов и фарфоровых покрышек, особенно в местах крепления фланцев, не должно быть сколов и трещин. Наиболее часто трещины появляются в результате механических напряжений, возникающих в сочленениях деталей, изготовленных из разных материалов, при изменениях температуры наружного воздуха. В цементных швах появляются трещины, разрушается замазка. Проникновение воды в поры и трещины цементного слоя и ее замерзание приводят к появлению дополнительных механических напряжений. Это может быть предотвращено, если армировку цементных швов и их защитные влагостойкие покрытия систематически восстанавливать. При обнаружении трещин в фарфоре аппарат должен быть отключен и подвергнут детальному осмотру и испытанию. Для предупреждения появления железистых подтеков по поверхности изоляторов необходимы своевременное удаление ржавчины с металлических деталей и их окраска.

6. ЭКСПЛУАТАЦИЯ ЛИНИЙ ЭЛЕКТРОПЕРЕДАЧИ [58]

Сооружение новой или реконструкция существующей воздушной линии электропередачи (ВЛ), как правило, производится специализированной строительно-монтажной организацией. Все работы выполняются в соответствии с проектом. До начала работ проект рассматривается эксплуатационной организацией, которой в дальнейшем предстоит принять готовую ВЛ в эксплуатацию.

В период строительства ВЛ эксплуатационный персонал ведет технический надзор за производством строительных и монтажных работ. Задачей эксплуатационного персонала является оказание помощи строителям и монтажникам при выявлении дефектов, упущений и отступлений от проекта.

По окончании работ строительно-монтажная организация уведомляет эксплуатационную организацию о необходимости приемки линии в эксплуатацию. Для этого назначается приемочная комиссия, которой передается необходимая проектная и техническая документация ВЛ (проект линии, паспорт и инвентарная опись, трехлинейная схема с нанесением расцветки фаз и транспозиции проводов, план и профиль трассы, документация по отводу земель, акты на скрытые работы и др.). В помощь приемочной комиссии создаются рабочие комиссии с участием электромонтеров-линейщиков. Члены рабочих комиссий производят детальный осмотр ВЛ (поднимаясь на каждую опору) и составляют акты с перечислением обнаруженных дефектов и недоделок. После устранения строительно-монтажной организацией всех недостатков и несоответствий с проектом производится повторный осмотр линии и составляется дополнительный акт. На основании актов рабочих комиссий и ознакомления с документацией приемочная комиссия определяет готовность ВЛ к передаче в эксплуатацию.

Включение ВЛ под напряжение производится оперативным персоналом энергосистемы по заявке и с разрешения председателя приемочной комиссии. Напряжение на линию подается толчком при минимальных уставках по току и времени на устройствах защиты. Перед замыканием под нагрузку ВЛ фазируется.

Под нагрузкой ВЛ испытывается в течение суток. При положительных результатах испытания составляется акт о передаче ВЛ в эксплуатацию [58].

Охрана воздушных линий

Для нормального содержания ВЛ «Правилами установления охранных зон объектов электросетевого хозяйства...» – [59] – установлены охранные зоны вдоль линий электропередачи, проходящих по населенной местности – рис. 43.

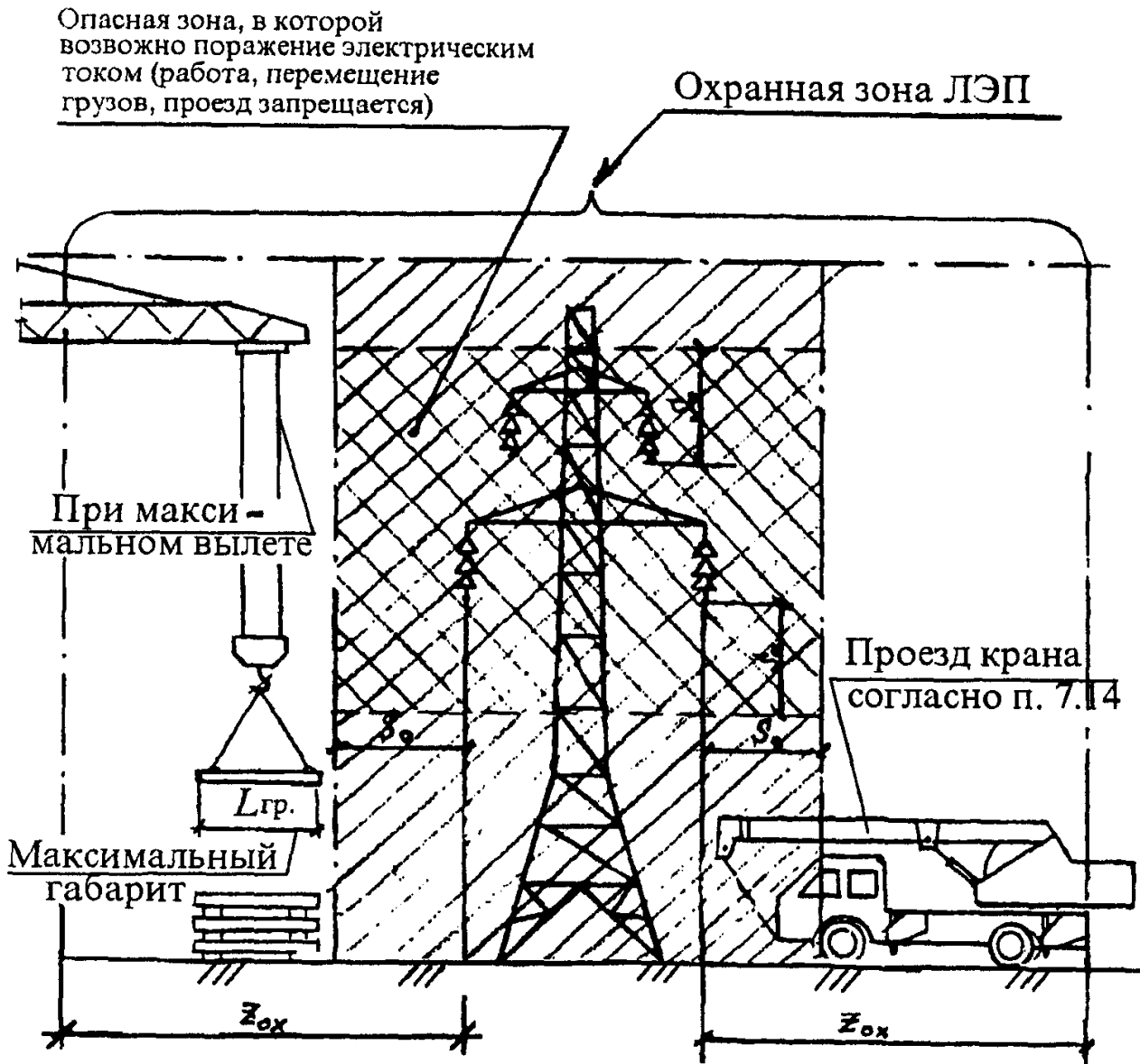


Рис. 43. Охранная зона ВЛ (60).

Вдоль воздушных линий электропередачи охранный зона устанавливается в виде части поверхности участка земли и воздушного пространства (на высоту, соответствующую высоте опор ВЛ), ограниченной параллельными вертикальными плоскостями, отстоящими по обе стороны линии

электропередачи от крайних проводов при неотклоненном их положении на расстоянии, определяемом номинальным напряжением линии – табл. 9.

Таблица 9

Проектный номинальный класс напряжения, кВ	Расстояние, м
до 1	2 (для линий с самонесущими или изолированными проводами, проложенных по стенам зданий, конструкциям и т.д., охранная зона определяется в соответствии с установленными нормативными правовыми актами минимальными допустимыми расстояниями от таких линий)
1 - 20	10 (5 - для линий с самонесущими или изолированными проводами, размещенных в границах населенных пунктов)
35	15
110	20
150, 220	25
300, 500, +/-400	30
750, +/-750	40
1150	55;

Вдоль переходов воздушных линий электропередачи через водоемы (реки, каналы, озера и др.) – в виде воздушного пространства над водной поверхностью водоемов (на высоту, соответствующую высоте опор воздушных линий электропередачи), ограниченного вертикальными плоскостями, отстоящими по обе стороны линии электропередачи от крайних проводов при неотклоненном их положении для судоходных водоемов на расстоянии 100 метров, для несудоходных водоемов – на расстоянии, предусмотренном для установления охранных зон вдоль воздушных линий электропередачи;

Для обеспечения безаварийного функционирования и эксплуатации объектов электросетевого хозяйства в охранных зонах сетевыми организациями или организациями, действующими на основании соответствующих договоров с сетевыми организациями, осуществляются [59]:

- прокладка и содержание просек вдоль воздушных линий электропередачи и по периметру подстанций и распределительных устройств в случае, если указанные зоны расположены в лесных массивах и зеленых насаждениях – рис. 44;

- вырубка и опиловка деревьев и кустарников в пределах минимально допустимых расстояний до их крон, а также вырубка деревьев, угрожающих падением [59].

Ширина просеки в лесных массивах и зеленых насаждениях должна быть не менее расстояния между крайними проводами плюс по 3 м в каждую сторону от крайних проводов при высоте насаждений до 4 м и не менее длины

траверсы опоры плюс расстояние, равное высоте основного лесного массива в каждую сторону от крайних проводов, при высоте насаждений более 4 м.



Рис. 44. Просека для прокладки ВЛ в лесном массиве [61].

Сетевые организации при содержании просек обязаны обеспечивать:

- содержание просеки в пожаробезопасном состоянии в соответствии с требованиями правил пожарной безопасности в лесах;

- поддержание ширины просек в размерах, предусмотренных проектами строительства объектов электросетевого хозяйства и требованиями, определяемыми в порядке, установленном законодательством Российской Федерации, путем вырубki, обрезки крон деревьев (кустарников) и иными способами;

- вырубку или обрезку крон деревьев (лесных насаждений), произрастающих на просеках, высота которых превышает 4 метра.

В пределах охранных зон и просек запрещается строить всякого рода сооружения, производить земляные, строительные и монтажные работы, ставить стога сена и т. д. Следует, однако, отметить, что земельная площадь, находящаяся под ВЛ, не изымается у землепользователей, и ее обычно

обрабатывают под посевы и посадки. Изымаются у землепользователей только площадки под опорами линий. Однако нередко возникают ситуации наподобие той, что изображена на рис. 45 – землепользователь включил часть охранной зоны линии в свое подворье [62].



Рис. 45. Нарушение требований [59] – землепользователь включил часть охранной зоны линии в свое подворье [62].

Наличие быстрорастущего кустарника на трассах ВЛ сокращает расстояние от проводов линии до земли, ухудшает условия производства работ на линии, создает опасность возникновения пожара. Поэтому своевременная расчистка трасс от зарослей является важной эксплуатационной работой – рис. 46.

Периодические и внеочередные осмотры линий [58]

Осмотры производятся для выявления возникающих на ВЛ дефектов с тем, чтобы в дальнейшем эти дефекты устранить.

Периодические осмотры ВЛ 6–750 кВ проводятся электромонтерами не реже 1 раза в 6 мес. Однако ВЛ, проходящие в населенных пунктах, промышленных районах, местах сильного загрязнения, рекомендуется осматривать более часто – 1 раз в 3 мес. При осмотре обходчик передвигается по краю трассы, внимательно осматривая (иногда с помощью бинокля) все

элементы линии и одновременно трассу. Осматриваемая линия во всех случаях считается находящейся под напряжением.



Рис. 46. Последствия несвоевременной расчистки трассы ЛЭП от зарослей [63].

Наиболее распространенными являются дефекты:

- проводов и тросов (набросы, обрывы, перегорания жил проводов и тросов, оплавления жил, разрегулировка и изменение стрел провеса проводов и тросов);

- изоляторов и арматуры (механические повреждения изоляторов, трещины в шапках, перекрытия гирлянд, загрязненность изоляторов, сильные отклонения поддерживающих гирлянд изоляторов);

- опор и фундаментов (трещины, оседание и выдергивание фундаментов; ослабление и повреждение оттяжек опор, деформация частей металлических опор, наличие загнивания, обгорание и расщепление деталей деревянных опор, наклоны опор);

- трасс и просек (наличие в охранной зоне материалов, опасных в пожарном отношении, наличие на краю просек деревьев, которые могут угрожать падением на провода, отсутствие сигнальных знаков у автомобильных дорог и т. д.).

О всех выявленных при обходе неисправностях электромонтер-обходчик делает подробную запись в листе осмотра. С этими записями знакомится мастер участка и назначает сроки устранения повреждений. Периодические осмотры ВЛ или их отдельных участков проводятся также инженерно-техническим персоналом. Эти осмотры позволяют грамотно оценить

техническое состояние линии и наметить мероприятия, устраняющие недостатки и отступления от эксплуатационных норм.

Внеочередные осмотры, организуемые по распоряжению дежурного диспетчера, производятся после автоматических отключений ВЛ. Внеочередные осмотры ВЛ проводятся при неблагоприятных метеорологических условиях (гололеде, тумане), при лесных и степных пожарах, во время ледохода и разлива рек и т. д. Оперативность в организации этих обходов имеет исключительно важное значение. Если, например, получено сообщение о возникновении пожара вблизи ВЛ, следует немедленно выехать на место и определить, насколько это опасно для линии. При сообщении об образовании гололеда осмотры назначаются с целью наблюдения за интенсивностью его отложений на проводах – рис. 47 [58].



Рис. 47. Гололед на проводах и опорах ЛЭП [64].

В осенне-зимний период возможно очень неприятное природное явление – ледяной дождь, приводящий к появлению на элементах линии больших массивов льда. Из-за многократно возрастающей механической нагрузки происходит провисание и обрыв проводов и даже повреждение опор ЛЭП – рис. 48 – 49 [65,].



Рис. 48. Последствия ледяного дождя – на проводах ЛЭП [65].



Рис. 49. Опора ЛЭП не выдержала возросшую из-за ледяного дождя механическую нагрузку [66].

Техническое обслуживание, ремонт и техническое перевооружение ВЛ [2].

К техническому обслуживанию относятся работы по систематическому и своевременному предохранению отдельных конструкций и деталей от преждевременного износа путем проведения проверок, измерений и устранения мелких повреждений и неисправностей. К таким работам относится осмотр линий, проверка и подтяжка болтовых соединений и гаек анкерных болтов на металлических и железобетонных опорах, проверка тяжения в оттяжках, чистка и обмыв изоляции и пр. Техническое обслуживание ВЛ осуществляется персоналом предприятия электросетей.

Капитальный ремонт ВЛ производится в целях поддержания или восстановления первоначальных эксплуатационных характеристик как линии в целом, так и отдельных ее элементов и конструкций. В объем ремонтных работ включается устранение всех недостатков, выявленных при осмотрах, проверках и испытаниях и не устраненных в текущем порядке: расчистка трасс от кустарника, порубочных остатков, хвороста, сваленных деревьев, восстановление ширины просек в размере, установленном проектом ВЛ, предохранение опор от низовых пожаров, работы на трассе ВЛ, связанные с устройством проездов по трассе, планировка грунта у опор, ремонт ледозащитных сооружений опор в поймах рек, выправка и усиление опор, замена опор и их деталей, заделка трещин и установка бандажей на железобетонных опорах, окраска и осмоление подножников, замена изоляторов и деталей линейной арматуры, чистка и обмыв изоляторов, ремонт и замена проводов, восстановление нумерации опор, плакатов и пр.

Техническое перевооружение ВЛ – это комплекс работ на действующих линиях электропередачи, состоящий в замене морально и физически устаревшего оборудования и конструкций новыми более совершенными. Составной частью технического перевооружения может являться модернизация оборудования, при этом затраты на ее проведение включаются в состав проекта технического перевооружения.

Номенклатура работ по техническому перевооружению ВЛ включает в себя:

- подвеску дополнительных проводов в фазе, не предусмотренную первоначальным проектом;
- перевод линии на более высокий класс напряжения, не предусмотренный первоначальным проектом;

- замену провода на участках общей длиной более 30 % протяженности линии на провода большего сечения (большей механической прочности);
- подвеску грозозащитных тросов, не предусмотренных первоначальным проектом;
- замену грозозащитного троса на трос со встроенным волоконно-оптическим кабелем;
- замену изоляции на новую с более высокими техническими характеристиками (грязеустойкие, полимерные изоляторы и т.д.);
- доукомплектование аварийного запаса.

К реконструкции в электрических сетях относится комплекс работ на действующих линиях электропередачи по их переустройству (строительству взамен) с целью повышения технического уровня, улучшения технико-экономических показателей объекта, условий труда и охраны окружающей среды. К таким работам относятся:

- строительство линии на старой трассе взамен ликвидируемой;
- вынос участков линии на новую трассу в связи со строительством энергетических или других объектов;
- сплошная замена на участках линии (при длине участка более 15 % протяженности линии) опор на новые из того же или другого материала;
- замена дефектных опор из того же или другого материала, другого типа или подставка дополнительных опор при общем количестве вновь устанавливаемых опор более 30 % от установленных на линии;
- сооружение волоконно-оптической линии связи (ВОЛС) на опорах действующей линии в составе ее реконструкции.

Модернизацией называются мероприятия по повышению технико-экономических показателей ВЛ, улучшению условий их эксплуатации, повышению надежности и безопасности обслуживания за счет замены или изменений конструкций оборудования, а также совершенствования отдельных узлов и их элементов.

К таким работам относятся:

- усиление опор (без их замены) путем установки ветровых связей, ригелей, замены отдельных элементов более прочными в целях приведения характеристики ВЛ к современным нормативным требованиям в соответствии с фактическими нагрузками;
- замена дефектного провода (грозозащитного троса) новым той же или другой марки на участках ВЛ при их длине не более 15 % общей протяженности ВЛ в целях повышения надежности ВЛ;

- замена изоляторов более надежными (при том же или увеличенном количестве изоляторов), подвеска дополнительных изоляторов или замена изоляторов нормального исполнения грязестойкими на участках ВЛ в целях повышения их надежности;
- замена распорок или другой линейной арматуры на участках ВЛ новыми более надежными.

Работа на ВЛ без снятия напряжения

Преимуществами производства работ, проводимых без отключения ВЛ, являются: сохранение нормального режима работы электрической сети и непрерывность электроснабжения потребителей; сохранение оптимального потокораспределения в сети, возможность своевременно устранять выявленные недостатки и предотвращать аварийные отключения.

Кроме того, при производстве ремонтов под напряжением сокращаются трудозатраты и потери времени на подготовку отключения и обратного включения ремонтируемого участка сети, повышается безопасность работ.

Работы под напряжением производятся на основе специально разработанных технологий с использованием предназначенного для этого набора приспособлений, устройств, инструмента и средств обеспечения безопасности – рис. 50.



Рис. 50. Работа на воздушной линии без снятия напряжения

Персонал для выполнения работ под напряжением проходит специальную подготовку, включающую как теоретическую часть, так и практическое освоение приемов работ со всеми приспособлениями и инструментами, используемыми при работах под напряжением.

Работы по этой схеме допускаются при следующих условиях:

- 1) изоляция работающего от земли специальными устройствами соответствующего напряжения;
- 2) применение экранирующего комплекта по ГОСТ 12.4.172;
- 3) выравнивание потенциалов экранирующего комплекта, рабочей площадки и провода специальной штангой для переноса потенциала. Расстояние от работника до заземленных частей и оборудования при работах должно быть не менее нормированных ПУЭ.

Силовые кабельные линии

Осмотры кабельных линий должны производиться один раз в следующие сроки – табл. 10 [2]:

Таблица 10.

Сроки осмотров кабельных сооружений, мес.

	Напряжение кабеля, кВ	
	До 35	110 - 500
Трассы кабелей, проложенных в земле	3	1
Трассы кабелей, проложенных под усовершенствованным покрытием на территории городов	12	–
Трассы кабелей, проложенных в коллекторах, туннелях, шахтах и по железнодорожным мостам	6	3
Подпитывающие пункты при наличии сигнализации давления масла (при отсутствии сигнализации – по местным инструкциям)	–	1
Кабельные колодцы	24	3

Осмотры производятся персоналом кабельной сети – специально выделенными монтерами, а также инженерно-техническими работниками, отвечающими за состояние и эксплуатацию кабельных линий.

Монтер, выделенный для осмотра трассы, должен хорошо знать трассы кабельных линий, правила техники безопасности, устройства электроустановок и технической эксплуатации в части кабельных линий.

При обходе и осмотре кабельных трасс открытых территорий монтеры и технический персонал должны:

- осмотреть трассу от начала и до конца;
- следить за тем, чтобы на трассе и вблизи нее не производились земляные работы, не согласованные с организацией, эксплуатирующей кабели, а также за тем, чтобы на трассе не было завалов мусором, щебнем, шлаком и другими отбросами;
- осматривать места пересечения трасс кабелей с канавами и места трасс, проходящих по склонам местности, следить за тем, чтобы не было провалов грунта на трассе;
- проверять состояние кабелей, проходящих по мостам, дамбам, эстакадам, проверять наличие защиты кабелей от механических повреждений в местах выхода кабелей на стены зданий или на опоры ВЛ;
- проверять в местах перехода кабельных линий с берега в реку или другой водоем наличие и состояние береговых сигнальных знаков; не допускать стоянки судов, барж вблизи зоны подводного перехода.

В районах с электрифицированным рельсовым транспортом или с агрессивными грунтами кабельная линия может быть принята в эксплуатацию только после осуществления ее антикоррозионной защиты. В этих районах на кабельных линиях должны проводиться измерения блуждающих токов, составляться и систематически корректироваться потенциальные диаграммы кабельной сети (или ее отдельных участков) и карты почвенных коррозионных зон... [1].

Разрушение оболочки кабелей блуждающими токами происходит там, где они находятся под положительным потенциалом (в анодных зонах).

Защита кабелей заключается в том, чтобы погасить или свести к минимуму положительные потенциалы на оболочках кабелей.

В процессе эксплуатации в коррозионно-опасных зонах должны производиться измерения блуждающих токов, определяться степень коррозионной активности грунтов, грунтовых и других вод, составляться и периодически корректироваться карта коррозионных зон кабельной сети. Для этого на совмещенных планах расположения кабельных линий и трамвайных сооружений (рельсовых путей, отсосов, питающих центров) по данным наблюдений показываются диаграммы потенциалов и плотностей блуждающих токов, а также указываются места расположения агрессивных грунтов.

БИБЛИОГРАФИЧЕСКИЙ СПИСОК

1. СО 153-34.20.501-2003. Правила технической эксплуатации электрических станций и сетей Российской Федерации. [Электронный ресурс]. URL: http://snipov.net/c_4691_snip_105980.html (дата обращения 25.11.2013).
2. Коган Ф.Л. Пособие для изучения ПТЭ электрических станций и сетей. – М.: Изд-во НЦ ЭНАС. – 2006. – 352 с.
3. Характеристика структуры Единой энергетической системы России // Информационно-аналитический Доклад о функционировании и развитии электроэнергетики России [Электронный ресурс]. URL: http://www.e-apbe.ru/analytical/doklad2005/doklad2005_2.php (дата обращения 25.11.2013).
4. Филиальная структура компании // Системный оператор Единой энергетической системы. [Электронный ресурс]. URL: <http://www.socdu.ru/index.php?id=structure> (дата обращения 25.11.2013).
5. Карта-схема электрических сетей ОЭС Северо-Запада [Электронный ресурс]. URL: <http://www.pskoves.ru/index.php/energy/karta-energosetei-severo-zapad> (дата обращения 25.11.2013).
6. Общие сведения // Русгидро [Электронный ресурс] URL: <http://www.sshges.rushydro.ru/hpp/general/> (дата обращения 25.11.2013).
7. Стратегические условия и задачи развития Единой национальной электрической сети на Дальнем Востоке [Электронный ресурс]. URL: <http://www.myshared.ru/slide/168152/> (дата обращения 25.11.2013).
8. Единая энергетическая система Российской Федерации [Электронный ресурс]. URL: <http://energetika.in.ua/ru/books/book-4/section-2/section-4> (дата обращения 25.11.2013).
9. Симонов А. Гидроаккумулирующие станции Украины [Электронный ресурс]. URL: <http://www.electrician.com.ua/magazine/view1073.html> (дата обращения 25.11.2013).
10. Озерова И.П. Тепловые и атомные станции: Учебное пособие. – Томск: Изд-во ТПУ. – 2009. – 190 с.
11. Режимы работы и маневренность блочных ТЭС [Электронный ресурс]. URL: <http://prommatika.ru/staty/107-rejimrabytyes> (дата обращения 25.11.2013).
12. Минимально допустимые нагрузки блоков мощностью 160, 200 и 300 МВт // Маневренность и мобильность ТЭС [Электронный ресурс]. URL:

<http://www.teplobr.ru/manevrennost-i-mobilnost-tes/3-minimalno-dopustimye-nagruzki-blokov-moshhnostju.html> (дата обращения 25.11.2013).

13. Овчаренко Н.И. Автоматика электрических станций и электроэнергетических систем: учебник для вузов / Под ред. А.Ф. Дьякова. – М.: Изд-во НЦ ЭНАС. – 2000. – 504 с.

14. Регулирование частоты и мощности тепловых электростанций [Электронный ресурс]. URL: <http://gendocs.ru/v18364/?cc=10> (дата обращения 25.11.2013).

15. Особенности эксплуатации и маневренность АЭС [Электронный ресурс]. URL: <http://www.ecoatominf.ru/publishs/energy/energy07.htm> (дата обращения 25.11.2013).

16. Украина завершила сборку линии по производству комплектующих ТВС российской ТВЭЛ [Электронный ресурс]. URL: <http://www.atomic-energy.ru/news/2011/10/14/27563> (дата обращения 25.11.2013).

17. Устройство реактора. Тепловыделяющая кассета // Ленинградская АЭС [Электронный ресурс]. URL: <http://www.wdcb.ru/mining/lenpp/tab17.html> (дата обращения 25.11.2013).

18. Основы гидроэнергетики. Классификация гидротурбин [Электронный ресурс]. URL: <http://blog.rushydro.ru/?p=4158> (дата обращения 26.11.2013).

19. Таким образом поворотные-лопастные турбины имеют двойное регулирование мощности изменением открытия направляющего аппарата и изменением угла установки лопастей рабочего колеса // Инженерные коммуникации: справочный портал [Электронный ресурс]. URL: <http://engcomm.ru/takim-obrazom-povorotno-lopatnzh-turbiny-imejut/> (дата обращения 26.11.2013).

20. Восстановление и защита рабочих колес гидротурбин [Электронный ресурс]. URL: <http://promkluch.ru/index.php/energy/turbina.html> (дата обращения 27.11.2013).

21. Классы изоляции по нагревостойкости [Электронный ресурс]. URL: <http://electrono.ru/elektroizolyacionnye-materialy/klassy-izolyacii-po-nagrevostojkosti> (дата обращения 26.11.2013).

22. Измерение температуры электрического оборудования // Энергетика: оборудование; документация [Электронный ресурс]. URL: <http://forca.ru/instrukcii-po-ekspluatacii/raznoe/izmerenie-temperatury-elektricheskogo-oborudovaniya.html> (дата обращения 26.11.2013).

23. Напоромеры, тягонапоромеры, логометры // Промышленное оборудование [Электронный ресурс]. URL: http://belprice.by/board/oborudovanie/promywlennoe_oborudovanie/index202.html (дата обращения 26.11.2013).
24. Инфракрасный термометр ST350 [Электронный ресурс]. URL: <http://www.sanpometer.ru/pyro/st350.html> (дата обращения 26.11.2013).
25. Тепловизор на вооружении у энергетика [Электронный ресурс]. URL: <http://monemo.ru/technology/teplovizor-na-vooruzhenii-u-energetika/> (дата обращения 26.11.2013).
26. Температурные индикаторы // Магнитогидродинамическое измерение температуры [Электронный ресурс]. URL: <http://www.ultrasonex-amfodent.ru/content/temperatura/71/index.html> (дата обращения 26.11.2013).
27. НТ70 – портативный индикатор напряжения и тестер порядка чередования фаз [Электронный ресурс]. URL: <http://metronics.ru/newsitem.php?nid=203> (дата обращения 27.11.2013).
28. СО 34.45.509-2005 Типовая инструкция по эксплуатации электродвигателей в установках собственных нужд электростанций [Электронный ресурс]. URL: <http://www.gosthelp.ru/text/SO34455092005Tipovayainst.html> (дата обращения 27.11.2013).
29. Ремонт генераторов и синхронных компенсаторов [Электронный ресурс]. URL: <http://servomotors.ru/documentation/electromotor/book24/book24content.html> (дата обращения 28.11.2013).
30. Грудинский П.Г., Мандрыкин С.А., Улицкий М.С. Техническая эксплуатация основного электротехнического оборудования станций и подстанций / под ред. П.И. Устинова. М.: Энергия, 1974. – 570 с.
31. Основы современной энергетики: Курс лекций для менеджеров энергетических компаний. В двух частях. / Под общей редакцией чл.-корр. РАН Е.В. Аметистова. Часть 2. Современная электроэнергетика / Под ред. профессоров А.П. Бурмана и В.А. Строева. – М.: Издательство МЭИ, 2003. – 454 с.
32. Правила установки трансформатора и газового реле для обеспечения правильной работы газовой защиты // Электрические сети [Электронный ресурс]. URL: <http://leg.co.ua/transformatori/praktika/pravila-ustanovki-transformatora-i-gazovogo-rele-dlya-obespecheniya-pravilnoy-raboty-gazovoy-zaschity.html> (дата обращения 28.11.2013).

33. Эксплуатация силовых трансформаторов и автотрансформаторов [Электронный ресурс]. URL: <http://www.motor-remont.ru/books/book24/book24p8.htm> (дата обращения 28.11.2013).
34. Клапаны предохранительные для силовых трансформаторов 50, 80 кПа, Тольятти [Электронный ресурс]. URL: http://www.electro-gid.ru/klapani_predohraniteljnie_dlya_silovih_transformatorov_50_80_kpa_m436_02.htm (дата обращения 28.11.2013).
35. Клапан предохранительный трансформатора // Энергетика: оборудование. Документация [Электронный ресурс]. URL: <http://forca.ru/spravka/spravka/klapan-predohranitelnyy-transformatora.html> (дата обращения 28.11.2013).
36. Стрелочный указатель уровня масла МС-1 [Электронный ресурс]. URL: <http://www.regarda.ru/categories/383/> (дата обращения 28.11.2013).
37. Системы автоматического пожаротушения. Краткий обзор [Электронный ресурс]. URL: <http://www.centres.ru/id1812/article.htm> (дата обращения 28.11.2013).
38. Стационарные и первичные средства пожаротушения [Электронный ресурс]. URL: <http://www.znaytovar.ru/s/Stacionarnye-i-pervichnye-sreds.html> (дата обращения 28.11.2013).
39. Горбань Ю.И. Современные инновационные технологии пожаротушения на базе лафетных стволов с осцилляторами // Пожарная безопасность, 2011, № 2 [Электронный ресурс]. URL: http://www.firerobots.ru/ru/press-center/info/item_5681.html (дата обращения 28.11.2013).
40. Проект новой подстанции для обеспечения электроэнергией нефтеперерабатывающего завода [Электронный ресурс]. URL: <http://xreferat.ru/102/2419-6-proekt-novoiy-podstancii-dlya-obespecheniya-elektroenergieiy-neftepererabatyvayushhego-zavoda.html> (дата обращения 28.11.2013).
41. Силовой трансформатор и ОРУ ПС [Электронный ресурс]. URL: http://www.rza.org.ua/photos/image/Foto--Silovoy-transformator-i-ORU-PS_128.html (дата обращения 29.11.2013).
42. Эксплуатация силовых трансформаторов и автотрансформаторов // Эксплуатация и ремонт электрооборудования [Электронный ресурс]. URL: <http://www.motor-remont.ru/books/book24/book24p8.htm> (дата обращения 02.12.2013).

43. Хроматографический анализ растворенных в масле газов – Контроль за состоянием трансформаторов // Энергетика: оборудование; документация [Электронный ресурс]. URL: http://forca.ru/knigi/oborudovanie/kontrol-za-sostoyaniem-transformatorov_5.html (дата обращения 02.12.2013).
44. Давиденко И.В. Распознавание классов технического состояния маслonaполненных вводов на основе хроматографического анализа растворенных в масле газов // Диагностика высоковольтного оборудования [Электронный ресурс]. URL: http://megaom.ucoz.ru/index/transformatornoe_maslo/0-21 (дата обращения 02.12.2013).
45. Давиденко И.В., Голубев В.П. Распознавание аномальных состояний высоковольтных вводов, применяемое в экспертно-диагностической системе // Новые информационные технологии в исследовании дискретных структур: Сб. докладов всероссийской конференции. Екатеринбург: УрО РАН, 1996.
46. Фазировка трансформаторов – Испытания трансформаторов и реакторов // Энергетика: оборудование; документация [Электронный ресурс]. URL: http://forca.ru/instrukcii-po-ekspluatacii/podstancii/ispytaniya-transformatorov-i-reaktorov_10.html (дата обращения 02.12.2013).
47. Регенерация масла в трансформаторах // Энергетика: оборудование; документация [Электронный ресурс]. URL: <http://forca.ru/knigi/arhivy/regeneraciya-transformatornyh-masel-22.html> (дата обращения 02.12.2013).
48. Эксплуатация электрических распределительных устройств // Эксплуатация и ремонт электрооборудования [Электронный ресурс]. URL: <http://www.motor-remont.ru/books/book24/book24p10.htm> (дата обращения 02.12.2013).
49. Манойлов В.Е. Основы электробезопасности / Изд. 3-е, перераб. и доп. – Л., «Энергия», 1976. – 344 с.
50. Защита от воздействия электромагнитных полей [Электронный ресурс]. URL: http://edu.dvgups.ru/METDOC/ENF/BGD/SIST_Z_SR_OBIT/METHOD/USH_P/W_EBUMK/frame/1.htm (дата обращения 03.12.2013).
51. Protect yourself from mankind's madness [Электронный ресурс]. URL: <http://www.localssupportinglocals.ca/news/protect-yourself-mankind's-madness> (дата обращения 03.12.2013).

52. Таваров С.Ш. О методике построения карты напряженности электрического поля вдоль ВЛЭП 500 кВ // Серия «Энергетика», выпуск 18: Вестник ЮрГУ, № 37, 2012. – с. 138-139.
53. Система защиты от электромагнитных полей персонала электроустановок тягового электроснабжения [Электронный ресурс]. URL: <http://www.pandia.ru/407605/> (дата обращения 03.12.2013).
54. Чехов В.И. Экологические аспекты передачи электроэнергии / Под ред. Г. К. Зарудского. – М.: Изд-во МЭИ, 1991. – 44 с.
55. Мастика терморасширяющаяся огнезащитная МТО [Электронный ресурс]. URL: <http://board.yanaidu.ru/concrete-9157/> (дата обращения 03.12.2013).
56. Кабельные проходки «Roxtec» [Электронный ресурс]. URL: <http://promportal.ru/goods/956061/kabeljnie-prohodki-roxtec.htm> (дата обращения 03.12.2013).
57. Модернизированная электромагнитная блокировка ЗБ-1М с ключом КЭЗ-1М и магнитным ключом КМ-1М [Электронный ресурс]. URL: <http://www.elec.ru/doska/1238073737/Modernizirovannaja-elektromagnitnaja-blokirovka-ZB.html> (дата обращения 03.12.2013).
58. Эксплуатация и ремонт воздушных линий электропередачи [Электронный ресурс]. URL: <http://www.motorremont.ru/books/book24/book24p13.htm> (дата обращения 03.12.2013).
59. Правила установления охранных зон объектов электросетевого хозяйства и особых условий использования земельных участков, расположенных в границах таких зон (утв. постановлением Правительства РФ от 24 февраля 2009 г. № 160) [Электронный ресурс]. URL: <http://base.garant.ru/12165555/> (дата обращения 03.12.2013).
60. Рекомендации по установке и безопасной эксплуатации грузоподъемных кранов, строительных подъемников, грузоподъемных кранов-манипуляторов и подъемников (вышек) при разработке проектов организации строительства и проектов производства работ [Электронный ресурс]. URL: <http://www.complexdoc.ru/ntdtext/544874/14> (дата обращения 03.12.2013).
61. Расчистка трасс линий электропередачи в Алтайском крае [Электронный ресурс]. URL: <http://elektroas.ru/raschistka-trass-linij-elektroperedachi-v-altajskom-krae> (дата обращения 03.12.2013).
62. Жизнь под ЛЭП [Электронный ресурс]. URL: <http://ugra.mk.ru/article/2012/03/28/686404-zhizn-pod-lep.html> (дата обращения 03.12.2013).

63. Падение деревьев на провода высоковольтных линий электропередачи – угроза вашей жизни! [Электронный ресурс]. URL: <http://www.ampravda.ru/2012/03/07/033757.html> (дата обращения 03.12.2013).
64. В районах Ульяновской области введен режим чрезвычайной ситуации [Электронный ресурс]. URL: <http://mosaica.ru/news/society/2010/12/06/110479> (дата обращения 03.12.2013).
65. Непогода в Степном Алтае оставила без света более 24 тысяч человек [Электронный ресурс]. URL: http://pda.fedpress.ru/news/society/news_event/1358999525-nepogoda-v-stepnom-altae-ostavila-bez-sveta-bolee-24-tysyach-chelovek (дата обращения 03.12.2013).
66. Ледяной дождь. Обледенение. Упавшие опоры ЛЭП. Бирюлево. 05.01.2011 / фото Александр Иванишин [Электронный ресурс]. URL: <http://photo.7days.ru/detail.php?id=317723&cat=itogi> (дата обращения 03.12.2013).

СОДЕРЖАНИЕ

Предисловие	3
Введение	5
1 Характеристика структуры Единой энергетической системы России	6
2 Нагрев электрооборудования	11
Измерение температуры электрического оборудования	15
Применение метода терморезистора	17
Бесконтактное измерение температуры	19
Измерение температуры методом изменения физического состояния измерителя	21
3 Эксплуатация электродвигателей	23
Некоторые требования Правил технической эксплуатации электрических станций и сетей Российской Федерации	24
Надзор и уход за электродвигателями	31
Неисправности электродвигателей	34
4 Эксплуатация трансформаторов	38
Некоторые требования Правил технической эксплуатации электрических станций и сетей Российской Федерации	39
Хроматографический анализ растворенных газов (ХАРГ)	64
Критерии распознавания классов технического состояния вводов	66
Фазировка трансформаторов	69
Регенерация масла в трансформаторе, находящемся в работе	71
5 Эксплуатация распределительных устройств	75
Некоторые требования Правил технической эксплуатации электрических станций и сетей Российской Федерации	76
Эксплуатация выключателей	84
Эксплуатация разъединителей	88
6 Эксплуатация линий электропередачи	93
Охрана воздушных линий	94
Периодические и внеочередные осмотры линий	97
Техническое обслуживание, ремонт и техническое перевооружение ВЛ	101
Работа на ВЛ без снятия напряжения	103
Силовые кабельные линии	104
Библиографический список	106

Козлов Александр Николаевич,
доцент кафедры энергетики АмГУ, канд. техн. наук;

Основы эксплуатации электрооборудования.
Учебное пособие.

Издательство АмГУ. Формат 60x84/16. Усл. печ. л. 6,62 . Заказ 634.